



## Série WWHI

Teplovodní agregát

WWHI 110 - 13 kW

WWHI 115 - 15 kW

WWHI 120 - 20 kW

WWHI 230 - 30 kW

WWHI 235 - 36 kW

WWHI 245 - 45 kW

WWHI 350 - 52 kW

WWHI 365 - 64 kW

WWHI 380 - 78 kW



# Série WWHI

Teplovodní agregát

## TEPLOVODNÍ AGREGÁT WWHI

Teplovodní agregát WWHI je určen pro vytápění vnitřních prostor. Výrazným charakteristickým prvkem typové řady WWHI je kombinace vysoce účinného teplovodního výměníku s inovovanou konstrukcí axiálního ventilátoru. Díky jednoduché instalaci a elegantnímu vzhledu jsou agregáty WWHI ideálními zařízeními pro vytápění obchodů, dílen, skladů a průmyslových objektů.

## INOVOVANÁ KONSTRUKCE

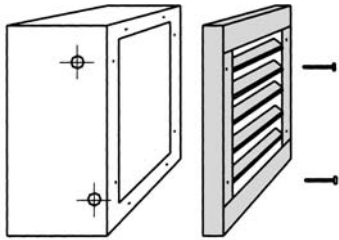
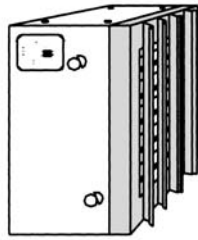
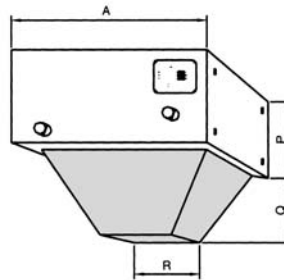
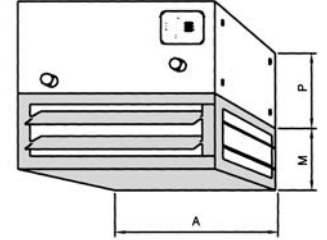
Při vývoji teplovodních agregátů WWHI bylo použito moderních technologií a kvalitních materiálů. Inovované konstrukční řešení skýtá vysokou variabilitu distribuce vzduchu a ve spojení s účinným výměníkem a axiálním ventilátorem zajišťuje efektivní přenos tepla. Díky speciální geometrii lopatek ze syntetického materiálu je dosahováno efektivní cirkulace vzduchu v prostoru. Použitý materiál se vyznačuje výtečnou tuhostí při malé hmotnosti, čímž se snížila hladina hluku na minimum.

Otáčky motoru ventilátoru lze navíc měnit pomocí pětistupňového přepínače (volitelné).

## MOŽNOSTI INSTALACE

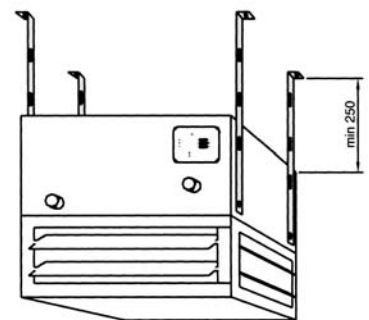
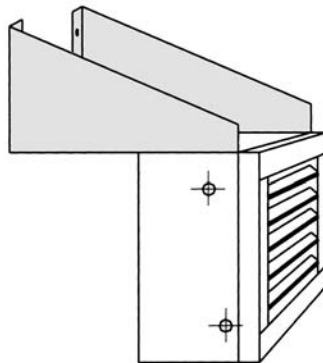
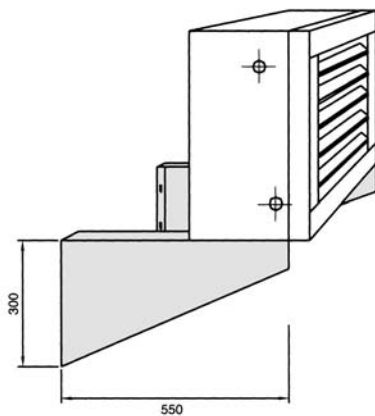
Vzhledem ke konstrukci je možné instalovat agregáty WWHI v horizontální i vertikální poloze. Jako příslušenství jsou k jednotkám dodávány speciální nástavce, pomocí kterých lze distribuovat ohřátý vzduch dle konkrétních instalačních požadavků. Pro uchycení na zeď je k dispozici pevná konzola, přičemž jednotku na ni lze posadit, či ji podvěsit. V případě podstropního zavěšení jsou agregáty vybaveny závitovými uloženími. Ventilátor jednotky je možné spínat pomocí příloženého termostatu (volitelné), který zajišťuje provoz až při dosažení provozní teploty výměníku, regulaci s vazbou na teplotu místnosti umožňuje prostorový termostat 230 V (volitelné).



**MOŽNOSTI DISTRIBUCE VZDUCHU**

**Standardní žaluzie**

**Přídavná žaluzie**

**Kónický nástavec  
s výstupy na čtyři strany**

**Nástavec s výstupy na  
čtyři strany**

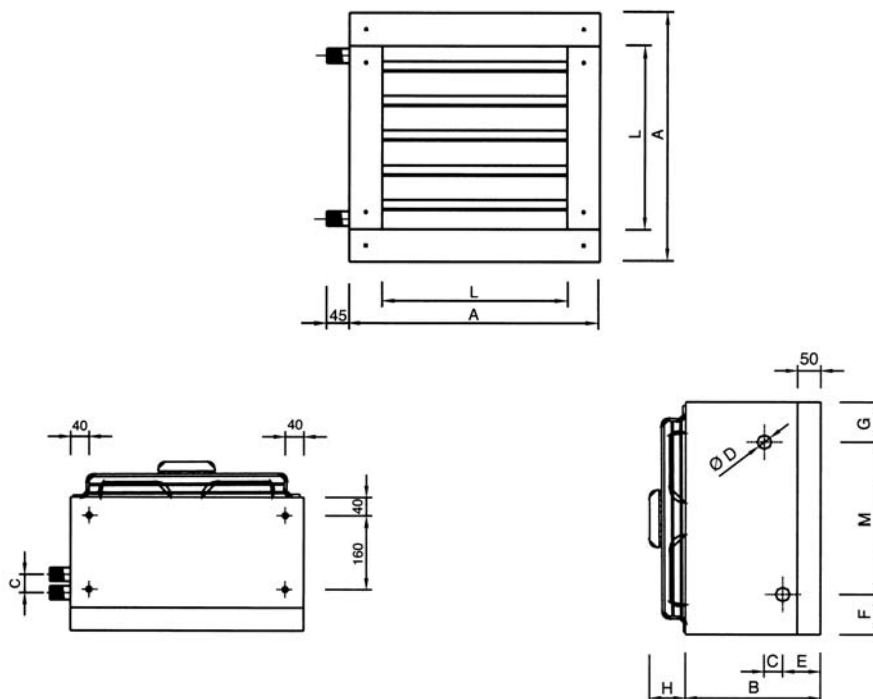
Typ	1	2	3
Počet žaluzií	3	5	6
A	505	679	834
P	240	240	290
Q	415	550	700
R	250	330	420
M	200	200	200

Rozměry v mm

**MOŽNOSTI ZAVĚŠENÍ**


Popis	Jednotky	110	115	120	230	235	245	350	365	380
Certifikát		CE								
Kód		IMWWHI110	IMWWHI115	IMWWHI120	IMWWHI230	IMWWHI235	IMWWHI245	IMWWHI350	IMWWHI365	IMWWHI380
Nominální topný příkon max.	kW	12,9	15,4	19,6	30,1	36,3	45,3	51,6	63,7	76,8
Vzduchový výkon max.	m <sup>3</sup> /h	1358	1812	1470	3244	4396	3937	5345	7600	5955
Dosah proudu vzduchu	m	10	14	12	19	22	19	20	25	21
Elektrické napájení	V	230	230	230	230	230	230	230	230	230
Proud	A	0,6	1,2	1,2	1,1	1,7	1,7	1,1	3,2	3,2
Hmotnost včetně vody	kg	20	20	21	31	31	32	44	61	65
Hydraulické připojení	G"	3/4	3/4	3/4	3/4	3/4	1	1	1	1
Tlaková ztráta výměníku	kPa	2	3	2	6	9	6	4	6	12
Doporučená výška zavěšení	m	2,5	2,5	2,5	2,5	2,5	2,5	2,5	2,5	2,5
Hladina hluku	dB(A)	50	59	58	52	57	56	58	61	62

WWHI 110 - 380



Typ	110	115	120	230	235	245	350	365	380
Model	1	1	1	2	2	2	3	3	3
A	505	505	505	679	679	679	834	834	834
B	290	290	290	290	290	290	340	340	340
C	40	40	43	40	40	43	40	40	43
D	3/4"	3/4"	3/4"	3/4"	3/4"	1"	1"	1"	1"
E	81	81	79,5	81	81	79,5	81	81	79,5
F	87,5	87,5	75	87	87	74,5	89,5	89,5	77
G	87,5	87,5	87,5	87	87	87	89,5	89,5	89,5
H	90	90	90	135	135	135	190	190	190
L	375	375	375	535	535	535	690	690	690
M	330	330	342,5	505	505	517,5	655	655	667,5

Rozměry v mm



Immergas S.P.A. - 42041 Brescello (RE) Italy  
T. +39.0522.689011 - F. +39.0522.689178 - immergas.com

Immergas respects the environment and uses only recycled paper



VIPS gas s.r.o.  
Na Bělidle 1135  
460 06 Liberec 6  
tel.: 485 108 041  
fax.: 485 133 307

e-mail: obchod@vipsgas.cz  
www.vipsgas.cz



IMMERGAS SPA - ITALY  
CERTIFIED COMPANY  
UNI EN ISO 9001:2000

Design, manufacture and post-sale assistance  
of gas boilers, gas water heaters and related  
accessories