

 **IMMERGAS**



JULIUS 14

Závěsný plynový průtokový
ohřivač TUV s odvodem spalin
do komína

CAESAR 14 SUPER CAESAR 17

Závěsné plynové průtokové
ohřivače TUV s nuceným
odvodem spalin



JULIUS 14

CAESAR 14

SUPER CAESAR 17

Společnost Immergas Vám představuje nové plynové průtokové ohřívače TUV, které vynikají vysokou účinností, přívětivým designem a jednoduchou obsluhou. Regulace protékajícího množství vody a inovovaný systém řízení teplot zajišťují stabilní výsledky i při větších průtocích TUV. K dispozici jsou tři typy ohřívače, lišící se svými výkony a způsobem odvodu spalin:

JULIUS 14

Průtokový ohřívač o výkonu 24 kW s otevřenou spalovací komorou a odvodem spalin do komína. Díky přirozenému odtahu spalin do komína a bateriovému zapalování je ideálním zařízením pro rekonstrukce a výměny dosluhujících spotřebičů.

CAESAR 14

Průtokový ohřívač o výkonu 24 kW s uzavřenou spalovací komorou a nuceným odvodem spalin (tzv. "turbo"). Je to ideální průtokový ohřívač např. do prostorů menších šaten a technických provozů, či kuchyní.

SUPER CAESAR 17

Průtokový ohřívač o výkonu 30 kW s uzavřenou spalovací komorou a s nuceným odvodem spalin (tzv. "turbo"). Jeho výkon jej předurčuje všude tam, kde je potřeba velké množství TUV, např. do větších kuchyní a potravinářských provozů obecně.



↘ JULIUS 14



- ↘ Tepelný výkon 7 – 24 kW
- ↘ Otevřená spalovací komora a odtah spalin do komína
- ↘ Regulace průtočného množství (2,3 - 14 l/min)
- ↘ Regulace teploty TUV (20 - 50°C)
- ↘ Bateriové zapalování (není potřeba zásuvka 230 V)
- ↘ Malé rozměry a jednoduchá obsluha

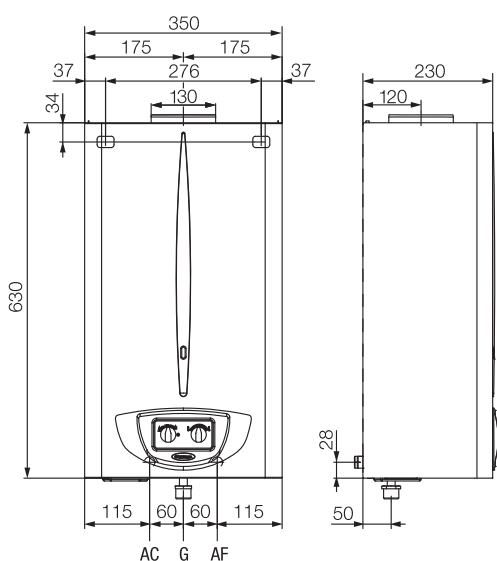
↘ CAESAR 14

↘ SUPER CAESAR 17

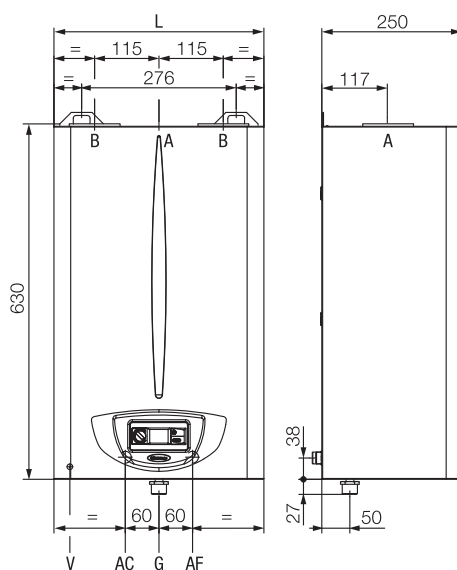
- ↘ Tepelný výkon 7 - 24 kW, resp. 7,7 - 30 kW
- ↘ Uzavřená spalovací komora, nucený odvod spalin (tzv. "turbo")
- ↘ Regulace průtočného množství (2 – 14 l/min, resp. 2 – 17 l/min)
- ↘ Regulace teploty TUV (40 – 60 °C)
- ↘ Podsvícený displej se zobrazením teplot (LCD)
- ↘ Malé rozměry a jednoduchá obsluha



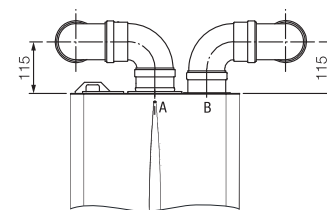
JULIUS 14



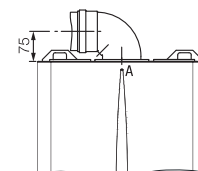
CAESAR 14 - SUPER CAESAR 17



L = 375 mm (CAESAR 14)
L = 420 mm (SUPER CAESAR 17)



Dělené odkouření ø 80/80



Horizontální odkouření ø 60/100

Hydraulické připojení

Plyn	Okruh TUV	
G	AC	AF
3/4"	1/2"	1/2"

Legenda:

- G Přívod plynu
- AC Výstup TUV
- AF Vstup studené vody
- V Elektrické připojení
- A Odvod spalin
- B Přívod vzduchu

Technické údaje	Jednotky	SUPER CAESAR 17	CAESAR 14	JULIUS 14
Maximální výkon	kW	29,8	24,4	24,4
Minimální výkon	kW	7,7	7,0	9,8
Elektrické napájení		230V/50Hz	230V/50Hz	2 ks LR20/1,5V **
Spotřeba při maximálním/minimálním výkonu *	m ³ /h	3,56/1,03	2,92/0,95	2,89/1,18
Průtok TUV při ΔT 25°C	l/min	17,0	14,0	14,0
Průtok TUV při ΔT 50°C	l/min	8,5	7,0	6,8
Maximální provozní tlak v okruhu TUV	bar	10	10	10
Minimální dynamický tlak v okruhu TUV	bar	0,25	0,25	0,30
Stupeň elektrického krytí	IP	X5D	X5D	X4D
Hmotnost prázdného ohřívače	kg	23,0	23,0	14,0

* platí pro G20 (zemní plyn)

** 2 monočlánky



Immergas S.P.A. - 42041 Brescello (RE) Italy
T. +39.0522.689011 - F. +39.0522.689178 - immergas.com

Immergas respects the environment and uses only recycled paper



VIPS gas s.r.o.
Na Bělidle 1135
460 06 Liberec 6
tel.: 485 108 041
fax.: 485 133 307

e-mail: obchod@vipsgas.cz
www.vipsgas.cz

IMMERGAS SPA - ITALY
CERTIFIED COMPANY
UNI EN ISO 9001:2000

Design, manufacture and post-sale assistance of gas boilers, gas water heaters and related accessories