

3.021452

Sonda snímání teploty TUV ze solárního okruhu

Návod k montáži a použití s kotli Immergas

MAIOR EOLO 32 kW

MAIOR EOLO X 28 kW

VICTRIX kW



 **IMMERGAS**

SONDA SNÍMÁNÍ TEPLoty TUV ZE SOLÁRNÍHO OKRUHU

NÁVOD K MONTÁŽI

UPOZORNĚNÍ

Sonda snímání teploty TUV ze solárního okruhu kód. 3.021452 lze instalovat pouze ke kotlům EOLO MAIOR 32 kW, MAIOR EOLO X 28kW, VICTRIX kW. Instalace sady musí být svěřena kvalifikovanému technikovi (např. Technickému servisu Immergas).

POKYNY PRO MODEL MAIOR EOLO 32 KW A MAIOR EOLO X 28 KW.


Instalace musí být provedena v souladu s předpisy, v souladu s pokyny výrobce, kvalifikovaným personálem a kvalifikovaně, což znamená, osoby se zvláštními odbornými znalostmi v oblasti instalace, tak jak vyžaduje zákon.

POPIS

Tato sada umožňuje připojit NTC čidlo snímání teploty TUV solárního systému na vstup studené vody kotle.

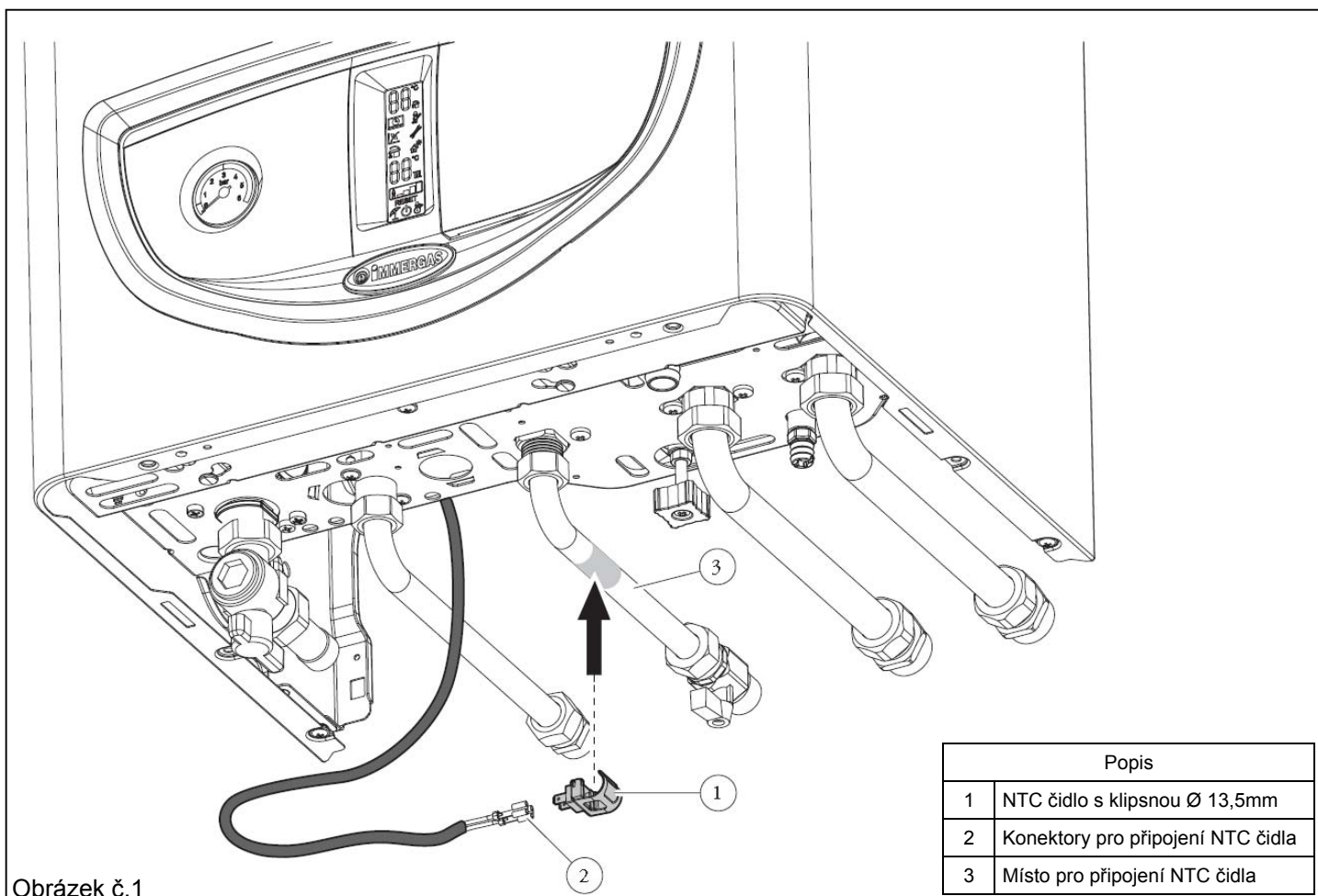
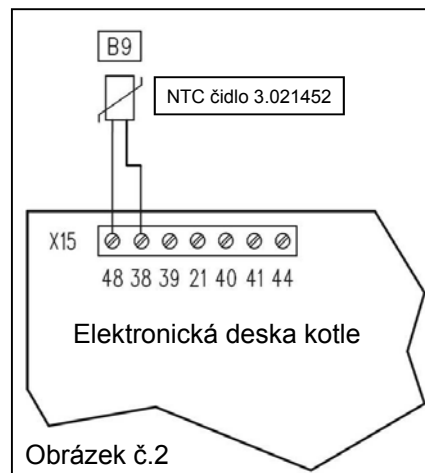
Instalace se doporučuje, aby se zabránilo zbytečným startům kotle při ohřevu TUV s instalovaným solárním systémem s ohřevem TUV v externím solárním zásobníku.

V případě, že vstup vody do kotle je dostatečně horký díky předehřáté vodě od solárního systému pak se kotel neuvede do provozu na ohřev TUV. Tím je ošetřený zbytečný start kotle v pokynu ohřevu TUV.

Detekce připojeného NTC čidla snímání TUV od solárního systému je zobrazena na displeji kotle pomocí symbolu 

MONTÁŽ

- Obrázek č.1
- Odpojit kotel od elektrické energie.
- Připojte dva úzké autokonektory na NTC čidlo.
- Klipsnu Ø 13,5mm NTC čidla připojte na Cu trubku vstupu studené vody do kotle. NTC čidlo nesmí být připojeno na potrubí studené vody z plastu a podobných nekovových materiálů. Nebyla by tak zaručena dostatečná povrchová teplota a NTC čidlo nebude snímat správně.
- Protáhněte vodič od NTC čidla k řídicí desce kotle.
- Zapojte NTC čidlo do řídicí desky MAIOR kW svorkovnice X15 pozice 38 a 48 Polaritu vodičů není nutné zachovat.viz. obrázek č.2.



NÁVOD K MONTÁŽI

POKYNY PRO MODEL VICTRIX kW.


Instalace musí být provedena v souladu s předpisy, v souladu s pokyny výrobce, kvalifikovaným personálem a kvalifikovaně, což znamená, osoby se zvláštními odbornými znalostmi v oblasti instalace, tak jak vyžaduje zákon.

POPIS

Tato sada umožňuje připojit NTC čidlo snímání teploty TUV solárního systému na vstup studené vody kotle.

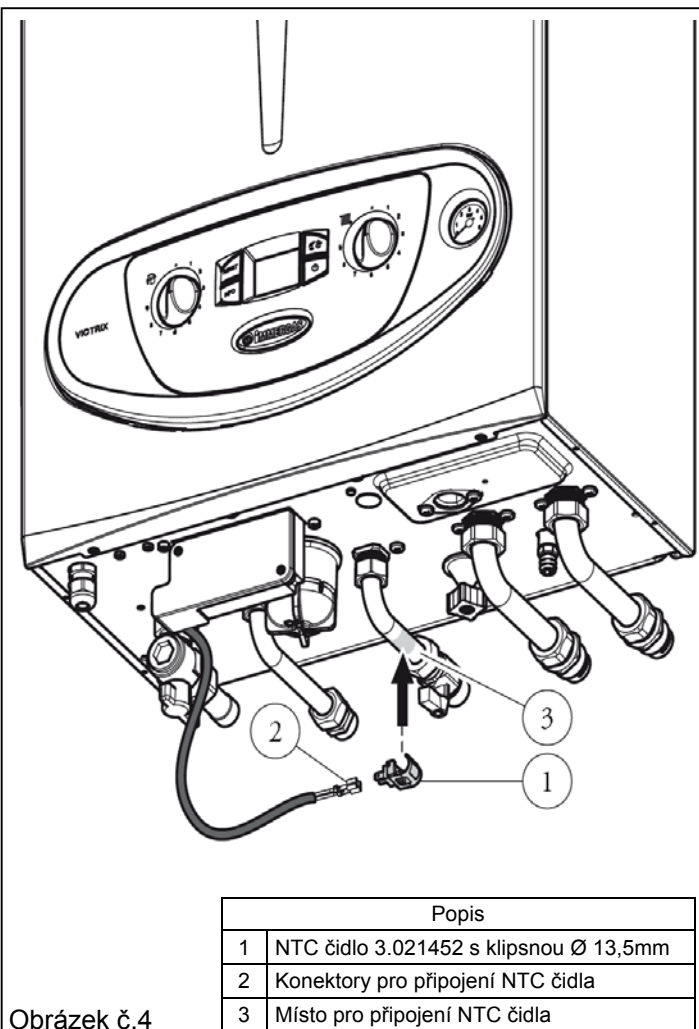
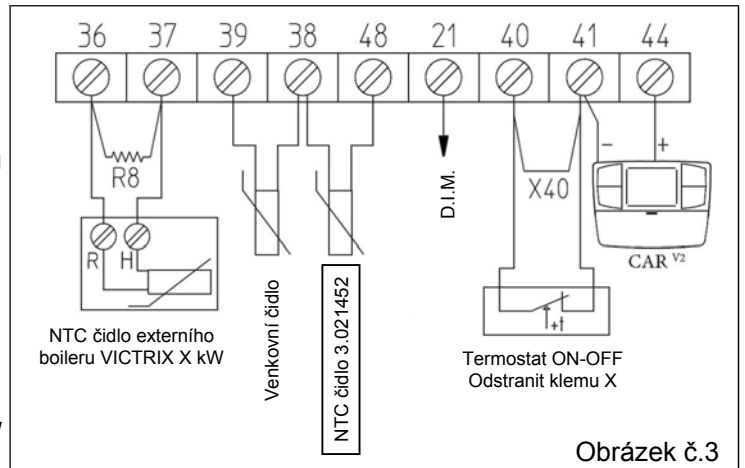
Instalace se doporučuje, aby se zabránilo zbytečným startům kotle při ohřevu TUV s instalovaným solárním systémem s ohřevem TUV v externím solárním zásobníku.

V případě, že vstup vody do kotle je dostatečně horký díky předehřáté vodě od solárního systému pak se kotel neuvede do provozu na ohřev TUV. Tím je ošetřený zbytečný start kotle v pokynu ohřevu TUV.

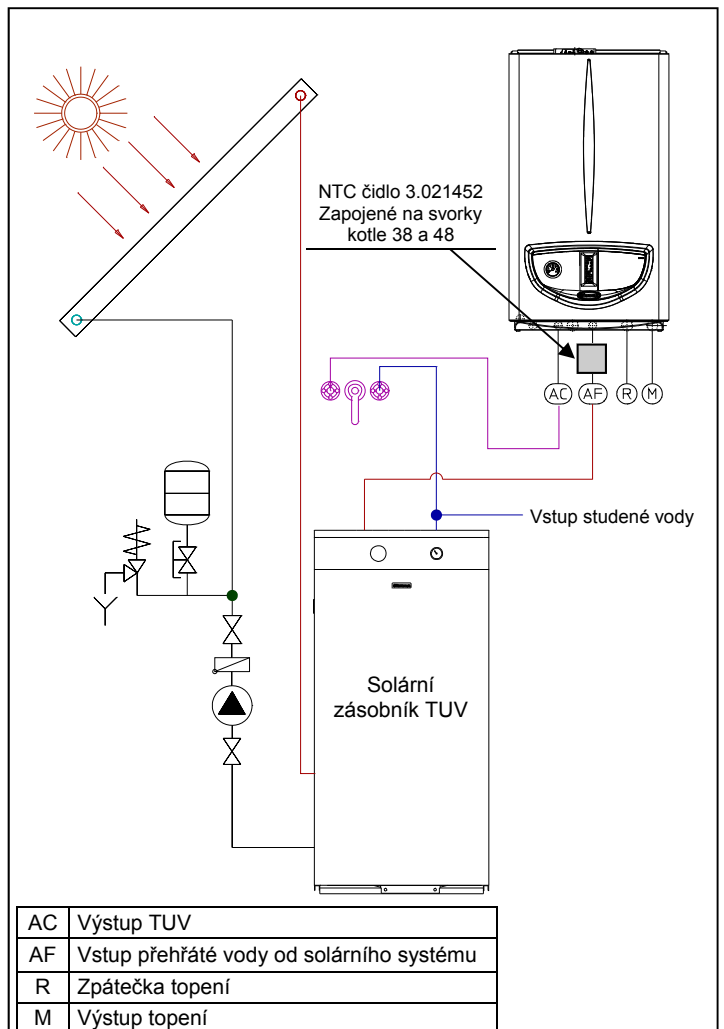
Detekce připojeného NTC čidla snímání TUV od solárního systému je zobrazena na displeji kotle pomocí symbolu .

MONTÁŽ

- Obrázek č.4
- Odpojit kotel od elektrické energie.
- Připojte dva úzké autokonektory na NTC čidlo.
- Klipsnu Ø 13,5mm NTC čidla připojte na Cu trubku vstupu studené vody do kotle.
NTC čidlo nesmí být připojeno na potrubí studené vody z plastu a podobných nekovových materiálů.
Nebyla by tak zaručena dostatečná povrchová teplota a NTC čidlo nebude snímat správně.
- Protáhněte vodič od NTC čidla k řídicí desce kotle.
- Zapojte NTC čidlo do vnější svorkovnice VICTRIX kW pozice 38 a 48. Polaritu vodičů není nutné zachovat.
viz. obrázek č.3 zapojení svorkovnice



ORIENTAČNÍ HYDRAULICKÉ SCHÉMA ZAPOJENÍ





VIPS gas s.r.o., Na Bělidle 1135, Liberec 6, 460 06
Tel: 485 108 041, 485 103 186
Fax: 485 133 307, 485 102 004
e-mail: obchod@vipsgas.cz
www.vipsgas.cz



Technické oddělení

Mobil: 737 230 676 (Štajnc), 737 230 670 (Šimůnek), 605 560 227 (Svatý)
e-mail: technik@vipsgas.cz