

Instalace do kotle HERCULES Condensing kW:

Sadu smí instalovat pouze technik s platným oprávněním k zásahům do elektrických spotřebičů!

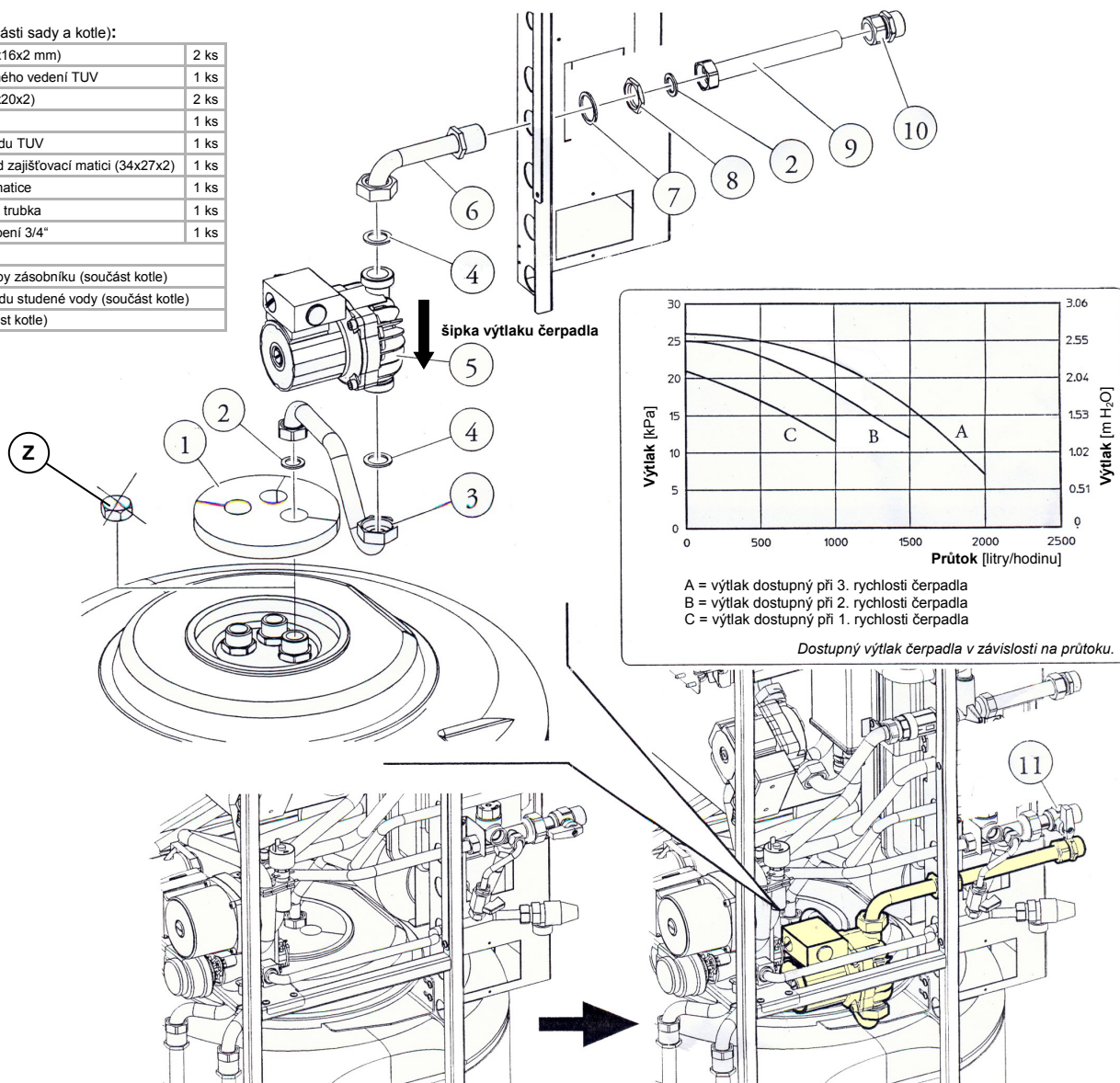
- Odpojte kotel od el. sítě a odmontujte přední a pravý boční kryt kotle.
- Otevřete výstupní kohoutek TUV a nechte ochladit vnitřní objem zásobníku TUV.
- Po ochlazení objemu zásobníku uzavřete přívod studené a výstup teplé vody.
- Vyprázdněte (zbavte tlaku) vestavěný zásobník pomocí výpustného ventilu (viz. návod kotle).
- Odmontujte zátku (Z) ze zásobníku TUV a na její místo nainstalujte trubku (3), použijte těsnění (2).
- Na trubku (3) připojte přes těsnění (4) čerpadlo (5), **dbějte na správný směr instalace čerpadla!** (šipka směru výtlaku čerpadla - jež je vylisována na kompozitovém těle čerpadla - musí odpovídat směru šipky na schématu).
- Na čerpadlo dále připojte trubku (4,6), jejíž jednu část (šroubení) protáhněte stěnou kotle.
- Zajistěte tuto trubku přiloženou zajišťovací maticí (7,8).
- Na takto vytvořený vstup cirkulace připojte přiloženou přímou dopojovací trubku a svěrné šroubení (2,9,10).
- Odvzdušněte zásobník a zkontrolujte těsnost celé cirkulační sady.
- Demontujte z cirkulačního čerpadla kryt a připojte vodič 3 x 0,75mm pro připojení ke zdroji proudu.
- Druhý konec vodiče opatřete el.vidlicí pro instalaci do zásuvky 230VAC/50Hz.
- Na závěr zohledněte rychlost (resp. výtlak) čerpadla charakteristice instalace dle zobrazených křivek výtlaku.

POZNÁMKA:

Cirkulační čerpadlo je vhodné ovládat pomocí spínacích hodin (úspora el.energie). Vhodné je nastavit provoz čerpadla v závislosti na délce cirk. okruhu a parametrech izolace tak, aby čerpadlo pracovalo pokud možno co nejméně, ale teplá voda byla stále dostupná.

LEGENDA (součásti sady a kotle):

| | | |
|----|---|------|
| 2 | Těsnění (24x16x2 mm) | 2 ks |
| 3 | Trubka zpětného vedení TUV | 1 ks |
| 4 | Těsnění (29x20x2) | 2 ks |
| 5 | Čerpadlo | 1 ks |
| 6 | Trubka přívodu TUV | 1 ks |
| 7 | Podložka pod zajišťovací maticí (34x27x2) | 1 ks |
| 8 | Zajišťovací matice | 1 ks |
| 9 | Prodlužovací trubka | 1 ks |
| 10 | Svěrné šroubení 3/4" | 1 ks |
| 1 | Izolace příruby zásobníku (součást kotle) | |
| 11 | Uzávěr přívodu studené vody (součást kotle) | |
| Z | Zátka (součást kotle) | |



Instalace do kotle HERCULES Solar kW:

Sadu smí instalovat pouze technik s platným oprávněním k zásahům do elektrických spotřebičů!

- Odpojte kotel od el. sítě a odmontujte přední a pravý boční kryt kotle.
- Otevřete výstupní kohoutek TUV a nechte ochladit vnitřní objem zásobníku TUV.
- Po ochlazení objemu zásobníku uzavřete přívod studené a výstup teplé vody.
- Vyprázdněte (zbaťte tlaku) vestavěný zásobník pomocí výpustného ventilu (viz návod kotle).
- Odmontujte zátku (Z) ze zásobníku TUV a na její místo nainstalujte trubku (3), použijte těsnění (2).
- Z trubky (3) demontujte zátku a připojte trubku - propoj (13,14), jehož druhou část připojte na trubku (15)
- Na trubku (3) připojte přes těsnění (4) čerpadlo (5), **dbějte na správný směr instalace čerpadla!** (šipka směru výtlaku čerpadla - jež je vylišována na kompozitovém těle čerpadla - musí odpovídat směru šipky na schématu).
- Na čerpadlo dále připojte trubku (4,6), jejíž jednu část (šroubení) protáhněte stěnou kotle.
- Osadte zpětnou klapku (7) a zajistěte trubku přiloženou zajišťovací maticí (8,9).
- Na takto vytvořený vstup cirkulace připojte přiloženou přímou dopojovací trubku a svěrné šroubení (2,10,11).
- Odvzdušněte zásobník a zkontrolujte těsnost celé cirkulační sady.
- Demontujte z cirkulačního čerpadla kryt a připojte vodič 3 x 0,75mm pro připojení ke zdroji proudu.
- Druhý konec vodiče opatřete el.vidlicí pro instalaci do zásuvky 230VAC/50Hz.
- Na závěr zohledněte rychlost (resp. výtlak) čerpadla dle charakteristiky instalace (viz zobrazené křivky výtlaku).

POZNÁMKA:

Cirkulační čerpadlo je vhodné ovládat pomocí spínacích hodin (úspora el.energie).

Osvědčené je nastavit provoz čerpadla v závislosti na délce cirk. okruhu a parametrech izolace.

LEGENDA (součásti sady a kotle):

| | | |
|----|--|------|
| 1 | Izolace příruby zásobníku (součást kotle) | |
| 2 | Těsnění (24x16x2 mm) | 2 ks |
| 3 | Trubka zpětného vedení TUV | 1 ks |
| 4 | Těsnění (29x20x2) | 2 ks |
| 5 | Čerpadlo | 1 ks |
| 6 | Trubka přívodu TUV | 1 ks |
| 7 | Zpětná klapka | 1 ks |
| 8 | Podložka pod zajišťovací maticí (34x27x2) | 1 ks |
| 9 | Zajišťovací matice | 1 ks |
| 10 | Prodlužovací trubka | 1 ks |
| 11 | Svěrné šroubení 3/4" | 1 ks |
| 12 | Armatura vstupu studené vody (součást kotle) | |
| 13 | Těsnění 18x10x2 | 2 ks |
| 14 | Trubka - propoj se zpětnou klapkou | 1 ks |
| 15 | Trubka přívodu studené vody (součást kotle) | |

