

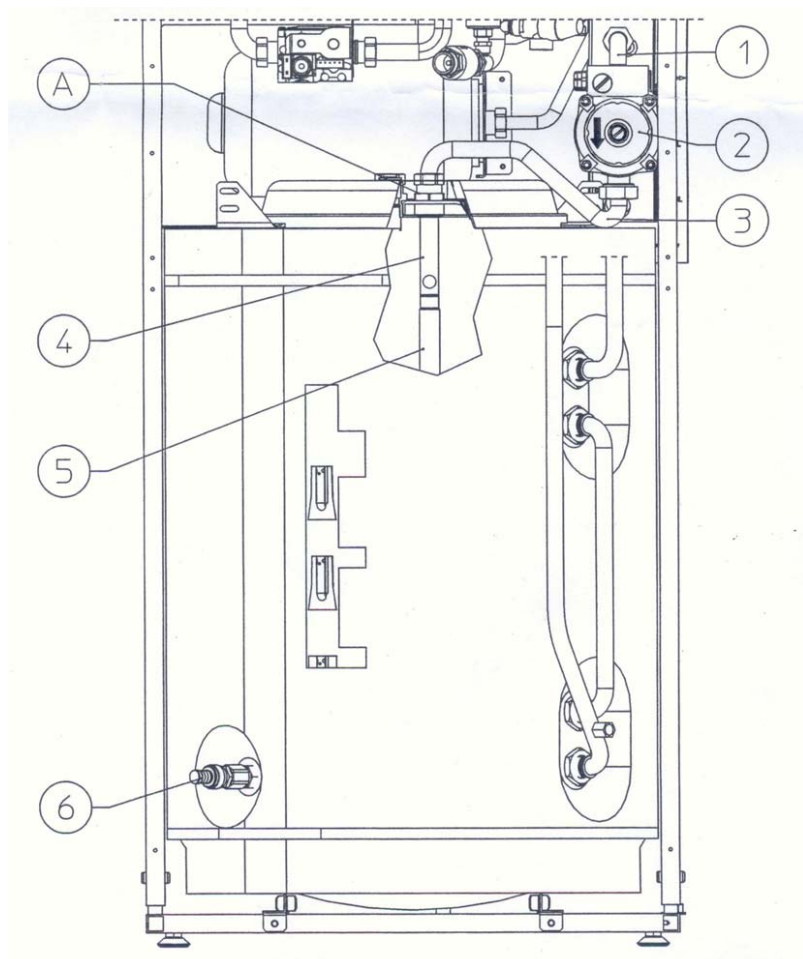


Sada cirkulace teplé vody pro kotle **HERCULES** a **HERCULES CONDENSING** objednací kód **3.011670**

INSTALACE:

Upozorňujeme, že sadu smí instalovat pouze technik s platným oprávněním k zásahům do elektrických spotřebičů.

- Odpojte kotel od el. sítě a odmontujte přední a pravý boční kryt kotle.
- Otevřete výstupní kohoutek TUV a nechte ochladit vnitřní objem zásobníku TUV.
- Po ochlazení objemu zásobníku uzavřete přívod studené a výstup teplé vody.
- Vyprázdněte (zbavte tlaku) vestavěný zásobník pomocí výpustného ventilu (6, viz. schema).
- Odmontujte anodovou tyč umístěnou ve vrchní části zásobníku - mosazná matka.
- Po vyjmutí anodové tyče ze zásobníku odšroubujte anodovou tyč (5) z mosazné matky.
- Anodovou tyč zkraťte o délku odběrné trubky (4) a našroubujte ji do (4). Osadte o kroužkem.
- Takto sestavenou trubku s anodou instalujte do zásobníku na místo vyjmuté anodové tyče.
- Cirkulační kit dotáhněte a přesvědčte se o těsnosti spoje výstupu cirkulace a zásobníku.
- Na cirkulační výstup (4) instalujte trubku (3) a připojte čerpadlo (2).
- Dbejte na správný směr instalace čerpadla - viz. šipka směru proudění čerpadla na schématu.
- Na čerpadlo dále připojte trubku (1), jejíž jednu část (šroubení) protáhněte stěnou kotle.
- Zajistěte tuto trubku přiloženou zajišťovací maticí (výška matice cca 5 mm).
- Na takto vytvořený vstup cirkulace (1) připojte, je-li třeba, přiloženou přímou dopojovací trubku a svěrné šroubení („nipl“).



- Odvzdušněte zásobník a zkontrolujte těsnost celé cirkulační sady.
- Demontujte z cirk.čerpadla kryt a připojte vodič 3 x 0,75mm pro připojení ke zdroji proudu.
- Druhý konec vodiče opatřete el.vidlicí pro instalaci do zásuvky 230VAC/50Hz.
- Cirkulační čerpadlo je vhodné ovládat pomocí spínacích hodin (úspora el.energie). Osvědčené je nastavit provoz čerpadla v závislosti na délce cirkulačního okruhu a parametrech izolace (např. spínání jednou za 30minut na 3 až 5 minut).