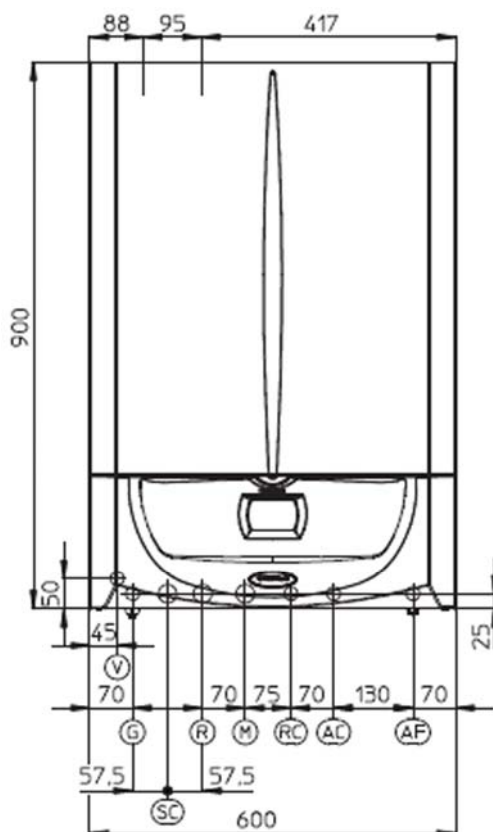


INSTALACE:

- Odpojte kotel od el.napětí.
- Odmontujte plastový kryt ze spodní části kotle.
- Otevřete výstupní kohoutek TUV a nechte ochladit vnitřní objem zásobníku TUV.
- Po ochlazení objemu zásobníku uzavřete přívod studené a výstup teplé vody (TUV).
- Vyprázdněte zásobník TUV pomocí vypustného ventilu (viz. návod kotle).
- Odmontujte anodovou tyč umístěnou na spodku zásobníku TUV - mosazná matka.
- Po vyjmutí anodové tyče ze zásobníku TUV odšroubujte anodovou tyč (1) z mosazné matky.
- Odšroubovanou anodovou tyč zkraťte o délku recirkulační trubky (4), instalujte podložku (2) a těsnění (3) a našroubujte vše na cirkulační sadu (4)
- Celou takto sestavenou cirkulační sadu instalujte do zásobníku TUV na místo vyjmuté anodové tyče.
- Pozor dávejte na těsnění (3) - doporučujeme jej lehce namazat vodní vazelínou.
- Cirkulační kyt dotáhněte a přesvědčte se o dokonalém zatěsnění spoje výstupu cirkulace a zásobníku TUV.
- Na vzniklý cirkulační výstup instalujte výstupní trubku (6) -1/2" a těsnění (5) tak, aby došlo k bezpečnému spoji.
- Po instalaci cirkulačního potrubí nebo čerpadla, otevřete ventily na zásobníku a zásobník napusťte vodou.
- Dokonale zásobník odvzdušněte přes kohoutek TUV a zkontrolujte těsnost celé cirkulační sady.



G	Plyn 3/4"
AC	Výstup TUV 1/2"
AF	Vstup studená voda 1/2"
R	Zpátečka z topného systému 3/4"
M	Výstup do topného systému 3/4"
SC	Odvod kondenzátu
V	Přívod el.proudu
RC	Recirkulace TUV 1/2"

