

# 3.011068 - EOLO 24 Superior PLUS

---

Závěsný topný kotel klasické konstrukce s možností připojení nepřímotopného zásobníku teplé vody (TUV).

Návod k montáži a použití.



 **IMMERGAS**

Závěsný topný kotel s možností připojení nepřímotopného zásobníku TUV

## OBSAH

- 1/ Úvod – Důležitá upozornění
- 2/ Předpisy pro projektování, instalaci a provoz
- 3/ Charakteristika kotle
- 4/ Technická data kotle
- 5/ Instalace kotle
- 6/ Zásady pro připojení na topný systém
- 7/ Provoz kotle
- 8/ Pokyny pro obsluhu
- 9/ Seřízení výkonu kotle
- 10/ Tabulka pro seřízení výkonu
- 11/ Přestavba kotle na jiný druh plynu
  
- 12/ Obrazová část -            Rozměry kotle - Připojení - Ovládací panel  
-    Rozmístění hlavních prvků  
-    Funkční schéma kotle  
-    Čerpadlo  
-    Elektrické zapojení kotle EOLO Superior Plus

## VÁŽENÝ ZÁKAZNÍKU.

Děkujeme za Vaše rozhodnutí a výběr zařízení od firmy IMMERGAS, jednoho z největších výrobců závěsných a stacionárních kotlů v Itálii. Mimořádné zaměření na kvalitu, zpracování, design, spolehlivost a bezpečnost dává základní předpoklady Vaší trvalé spokojenosti.

## DŮLEŽITÁ UPOZORNĚNÍ.

- Úvodem Vás žádáme o důkladné seznámení s návodem k obsluze a k dodržování pokynů v něm uvedených.
- Návod je nedílnou součástí výrobku a obsahuje důležité pokyny pro bezpečný a spolehlivý provoz kotle. Návod musí být k dispozici jak obsluze tak pracovníkům servisních organizací po celou dobu provozování zařízení.
- Kotel je možno použít výhradně pro ty účely, pro které je určen.
- Po sejmutí obalu zkontrolujte kompletnost zařízení. V případě pochybností zařízení neinstalujte a obraťte se na dodavatele.
- Neznečišťujte životní prostředí částmi obalu, jako jsou sáčky z PVC, polystyren apod. Obal nutno zlikvidovat v souladu s předpisy o likvidaci odpadů.
- Práce na vyhrazených plynových zařízeních, mezi něž jsou plynové kotle zařazeny, může provádět pouze osoba s oprávněním.
- Zkontrolujte zda typ kotle odpovídá požadovanému použití
- Připojení plynového spotřebiče musí být provedeno dle projektové dokumentace a v souladu s ČSN EN 1775, TPG 70401.
- Instalace a údržba musí být provedena v souladu s platnými normami, podle pokynů výrobce, odborně vyškolenými pracovníky. Výrobce ani prodejce neručí za škody způsobené osobám, zvířatům nebo věcem zapříčiněné neodborným zásahem do zařízení nebo neodbornou instalací.
- Při záměně plynu se musí postupovat dle pokynů výrobce. Tato záměna se musí označit na zařízení a do dokumentace.
- Pro opravy se smí použít pouze originální díly.
- V případě vad zaviněných neodbornou instalací, nedodržením předpisů, norem a návodu k obsluze při montáži a provozu, výrobce neodpovídá za tyto vady a nevztahuje se na ně záruka.

## PŘEDPISY PRO PROJEKTOVÁNÍ, INSTALACI A PROVOZ

Kotel musí být instalován a provozován tak, aby byly plně dodrženy ustanovení norem a předpisů, zejména pak:

|                      |  |
|----------------------|--|
| ČSN 06 0310:82       | Ústřední vytápění. Projektování a montáž.  |
| ČSN 06 0320:98       | Ohřívání užitkové vody.  |
| ČSN 06 0830:96       | Zabezpečovací zařízení pro ústřední vytápění a ohřev užitkové k vody.  |
| ČSN 06 1008:97       | Požární bezpečnost lokálních spotřebních a zdrojů teplo.   |
| ČSN 07 7401:92       | Voda a pára pro tepelná a energetická zařízení.  |
| ČSN 33 2180:79       | Připojování elektrických přístrojů a spotřebičů.   |
| ČSN 33 2000-1:97     | Prostředí pro elektrická zařízení.   |
| ČSN 33 2000-7-701:97 | Prostory s vanou nebo sprchou a umývací prostory   |
| ČSN EN 1775          | Odběrné plynové zařízení na zemní plyn v budovách do 5kPa.   |
| TPG 70401            | Umístění plynových spotřebičů v domácnosti.  |
| ČSN 38 6460:74/ z88  | Předpisy pro instalaci a rozvod P+B v obytných budovách.   |
| ČSN 73 4201:88       | Navrhování komínů a kouřovodů.   |
| ČSN 73 4210:88       | Provádění komínů a kouřovodů a připojování spotřebičů paliv.   |
| ČSN 06 1008:97       | Údaje o bezpečnostních opatřeních, hlediska požární ochrany.   |
| TPG-G800 01 :96      | Základní požadavky na vyústění odtahů spalin od spotřebičů s hořákem a s nuceným přívodem spalovacího vzduchu, nebo nuceným odtahem. |

Příklady stupně hořlavosti stavebních hmot:

| <b>Stupeň hořlavosti</b>     | <b>Stavební hmoty zařazené do stupně hořlavosti ( dle ČSN 73 0823 )</b>                     |
|------------------------------|---|
| <b>A</b><br>nehořlavé        | žula, pískovec, betony těžké, lehké pórovité, cihly, keram.obkládačky, spec. omítkoviny ap. |
| <b>B</b><br>nesnadno hořlavé | akumin, heraklit, lignos, izomin, itaver atd.   |
| <b>C1</b><br>těžce hořlavé   | dřevo listnaté, překližka, siroklit, tvrzený papír, umakart, litá PES lamin. podlaha atd.   |
| <b>C2</b><br>středně hořlavé | dřevotřískové desky, solodur, korkové desky, pryžové podlahoviny, dřevo jehličnaté atd.     |
| <b>C3</b><br>lehce hořlavé   | dřevovláknité desky, polystyrén, polyuretan, PVC, IPA, atd.                                 |

# CHARAKTERISTIKA KOTLE

## **Použití**

- Nástěnný plynový kotel EOLO Superior Plus je určen pro vytápění a ohřev teplé užitkové vody ( dále TUV ) pomocí nepřímotopného boileru v bytech, rodinných domcích, do rekreačních středisek, provozoven apod.,  
s tepelným výkonem : 10,5 – 27,9 kW.

## **Popis – vlastnosti**

- Jedná se o závěsný kotel určený pro vytápění, výroba TUV je řešena připojením nepřímotopného nerezovém boileru 80,105,120 litrů. Kotle Superior Plus byly konstruovány s možností připojení nepřímotopného boileru pro zajištění dostatečného množství TUV i pro náročné uživatele. V konstrukci je použito moderních zabezpečovacích a diagnostických prvků.
- Kotle jsou vybaveny elektronickým zapalováním a ionizační kontrolou plamene. Dále se kotle skládají z uzavřené spalovací komory ( hořák, primární tepelný výměník, ventilátor odvodu spalin, manostat spalin) plynového ventilu, hydraulické sady (trojcestný ventil, napouštěcí ventil, pojišťovací ventil, pojistky průtoku a tlaku topné vody), řídicí a zabezpečovací elektroniky, tlakové expanzní nádoby s automatickým odvzdušňovacím ventilem, čerpadla, ovládacích a zabezpečovacích prvků včetně signalizace. Kotle jsou vybaveny signalizačním a diagnostickým displejem. Všechny prvky jsou upevněny na rámu pod opláštěním.
- Elektro-instalace kotle má krytí IP 44.
- Kotle EOLO Superior Plus jsou s kotle s uzavřenou spalovací komorou. Přívod spalovacího vzduchu a odvod spalin je vyveden mimo objekt.
- **UPOZORNĚNÍ**  
Kotle s uzavřenou spalovací komorou jsou vybaveny manostatem spalin, který řídí režim ventilátoru spalin. Neodborný zásah do tohoto zařízení je životu nebezpečný. Opravy a výměnu může provádět pouze kvalifikovaný pracovník při použití originálních dílců a provedení provozní zkoušky. Při nesprávné funkci odvodu spalin dojde k uzavření přívodu plynu v plynovém ventilu. Znovu uvedení kotle do provozu se provede stisknutím tlačítka „RESET“ po čekací době cca 5 min. Po tomto úkonu se kotel automaticky uvede do provozu.
- Rozmístění a funkce zabezpečovacích prvků viz.: Obrazová příloha
- Výrobky odpovídají normám EU a jsou v souladu s harmonizovanými ČSN. Jsou dodávány s certifikátem ISO 9001 a prohlášením o shodě dle zákona č. 22/1997 Sb. Kotle jsou nositeli označení CE.

## TECHNICKÁ DATA KOTLE

| Údaj  | Jednotky              | Typ kotle                 |
|---|-----------------------|---------------------------|
|   |                       | <b>EOLO Superior Plus</b> |
| <b><i>Plynová část</i></b>  |                       |                           |
| Příkon kotle max.   | [kW]                  | 30,0                      |
| Výkon kotle max./min.   | [kW]                  | 27,9 / 10,5               |
| Účinnost  | [%]                   | 92,9                      |
| Max. spotřeba zemní plyn min/max                                  | [m <sup>3</sup> /hod] | 1,29 / 3,18               |
| Max. spotřeba butan (G30) min/max                                 | [kg/hod]              | 0,96 / 2,37               |
| Max. spotřeba propan (G31) min/max                                | [kg/hod]              | 0,95 / 2,33               |
| Hl.trysky - zemní plyn / propan-butan                             | [mm]                  | 1,30 / 0,75               |
| Tlak na hl. trysce zem.plyn min/max                               | [mm.v.s.]             | 18 / 101                  |
| Tlak na hl. trysce butan (G30) min/max                            | [mm.v.s.]             | 51 / 287                  |
| Tlak na hl. trysce propan (G31) min/max                           | [mm.v.s.]             | 66 / 364                  |
| <b><i>Elektroinstalace</i></b>                                    |                       |                           |
| Napětí / frekvence  | [V/Hz]                | 230 / 50                  |
| Příkon  | [kW]                  | 0,150                     |
| Stupeň krytí  | -                     | IP 44                     |
| <b><i>Topení</i></b>  |                       |                           |
| Max. tlak v topném systému  | [kPa]                 | 300                       |
| Min/Max. teplota v topném systému                                 | [°C]                  | 43/90                     |
| Objem uzavřené tl.expanzní nádoby                                 | [litry]               | 8                         |
| <b><i>Příprava TUV</i></b>  |                       |                           |
| Max./Min. tlak v systému TUV                                      | [kPa]                 | 800/10                    |
| Min/Max. teplota v systému TUV                                    | [°C]                  | 20/60                     |
| Množství TUV při $\Delta t = 30^{\circ}\text{C}$ – 80 boiler      | [litry/min]           | 18                        |
| Množství TUV při $\Delta t = 30^{\circ}\text{C}$ – 105 boiler     | [litry/min]           | 24                        |
| Množství TUV při $\Delta t = 30^{\circ}\text{C}$ – 120 boiler     | [litry/min]           | 24                        |
| Množství TUV $\Delta t = 30^{\circ}\text{C}$ – nepřetržitý provoz | [litry/min]           | 13,3                      |
| <b><i>Připojení</i></b>   |                       |                           |
| Odvod spalin  | způsob                | Mimo objekt               |
| Ø odvodu spalin   | [mm]                  | 60                        |
| Ø přívodu spal. vzduchu   | [mm]                  | 100                       |
| Připojení topné vody  | [G]                   | 3/4"                      |
| Připojení TUV   | [G]                   | 1/2"                      |
| Připojení plyn  | [G]                   | 1/2"                      |
| <b><i>Rozměry, hmotnost, ostatní</i></b>                          |                       |                           |
| Rozměr V × Š × H – kotle  | [mm]                  | 850×450×350               |
| Rozměr V × Š × H – boiler Plus 80                                 | [mm]                  | 850x500x500               |
| Rozměr V × Š × H – boiler Plus 105                                | [mm]                  | 1020x500x500              |
| Rozměr V × Š × H – boiler Plus 120                                | [mm]                  | 850x600x600               |
| Hmotnost bez vody   | [kg]                  | 45,5                      |
| Hmotnost včetně vody  | [kg]                  | 49,5                      |

# INSTALACE KOTLE

## **Montážní práce**

- Instalaci kotle smí provádět pouze organizace s platným oprávněním od výrobce.
- Uvedení do provozu firmou VIPS gas s.r.o. Liberec nebo pověřeným zástupcem je základní podmínkou uplatnění bezplatné opravy a výměny dílců v záruční době.
- Obracejte se výhradně na pověřené zástupce, neboť tato střediska mají originální náhradní dílce a proškolený personál.

## **Umístění**

- Kotel nutno umístit dle schváleného projektu při dodržení všech platných předpisů.
- Místnost, v níž je umístěn kotel, musí odpovídat podmínkám prostředí obyčejnému základnímu dle ČSN 33 0300.
- Plynový spotřebič je nutné umístit tak, aby byl připevněn na nehořlavém podkladu, přesahujícím obrys nejméně 200 mm na všech stranách.
- Umístění zařízení s elektrickým vybavením v koupelnách, prádelnách a obdobných prostorách se řídí samostatnými předpisy.
- Odkouření a přívod vzduchu musí být sestaven s originálních dílů a proveden dle návodu. Pro umístění spotřebičů s uzavřenou spalovací komorou platí: ČSN EN 1775 a TPG 70401.
- V případě použití propanových, butanových nebo propanbutanových lahví je nutno dodržet ustanovení ČSN 38 6460.

## **Připojení**

- Připojení plynového spotřebiče na plyn a elektrickou síť smí provádět jen odborný instalační závod.
- Za správnou instalaci přívodu vzduchu a odvodu spalin ručí odborná instalační firma. Pro umístění odkouření na venkovní fasádě objektu platí : TPG-G800 01 :96 Základní požadavky na vyústění odtahů spalin od spotřebičů s hořákem a s nuceným přívodem spalovacího vzduchu, nebo nuceným odtahem.
- Plynové spotřebiče se mohou připojovat pouze na domovní plynovody na kterých byla provedena výchozí nebo provozní revize a připojení bylo schválené organizací dodávající topný plyn.
- Připojení kotle na elektrickou síť se provádí přes zásuvku, která svým provedením a umístěním odpovídá platným předpisům. Vzdálenost zásuvky od kotle max. 1 metr.
- Všechny výrobky s přidavným, nebo volitelným příslušenstvím se mohou používat pouze v originálním provedení.

## ZÁSADY PRO PŘIPOJENÍ NA TOPNÝ SYSTÉM

**Pro bezporuchový provoz, snadnou obsluhu, údržbu a opravy nutno dodržet :**

1. Na topný systém před kotel osadit uzavírací armatury ( výstup i vstup ).
2. Na zpětném potrubí před kotlem osadit vhodný filtr. Na vstupní straně filtru osadit uzavírací armaturu pro snadné čištění bez vypouštění systému.
3. Po ukončení montážních prací na topném systému se musí celý dokonale propláchnout. Zvýšenou pozornost věnovat starším systémům.
4. Kotel a topný systém musí být naplněn čistou nejlépe měkkou vodou. (tvrdost vody by neměla přesáhnout 25 °F \*

\* V následující tabulce jsou vztahy mezi používanými jednotkami pro označování Tvrdosti vody.

|                    |                     |
|--------------------|---------------------|
| 1 mmol/l = 5,6° dH | 1° dH = 0,18 mmol/l |
| 1 mmol/l = 10° F   | 1° F = 0,1 mmol/l   |
| 1° dH = 1,7° F     | 1° F = 0,56° dH     |

1° dH = německý stupeň  
1° F = francouzský stupeň

### Meze tvrdosti vody

| Pitná voda    | mmol/l      | °dH        | °F           |
|---------------|-------------|------------|--------------|
| velmi tvrdá   | > 3,76      | > 21,01    | > 37,51      |
| tvrdá         | 2,51 - 3,75 | 14,01 - 21 | 25,01 - 37,5 |
| středně tvrdá | 1,26 - 2,5  | 7,01 - 14  | 12,51 - 25   |
| měkká         | 0,7 - 1,25  | 3,9 - 7    | 7 - 12,5     |
| velmi měkká   | < 0,5       | < 2,8      | < 5          |

5. Vstup TUV do kotle opatřit uzávěrem.
6. Vstup plynu do kotle opatřit uzávěrem.
7. Kotel musí být umístěn tak, aby bylo možno provádět kontrolu, údržbu a případné opravy. Minimální volný prostor po bocích kotle 200 mm, nad kotlem 500 mm a před kotlem 1000 mm.

**Dodržení těchto zásad a písemný doklad o provedení pročištění a zkoušek těsnosti topného systému je podmínkou pro poskytnutí záruky na kotel !**

### Bezpečnost

- Pokud hrozí nebezpečí přechodného výskytu hořlavých plynů nebo par v prostoru kde je umístěn kotel (např. lepení linolea, PVC a pod.) musí být plynový spotřebič včas před vznikem nebezpečí požáru nebo výbuchu vyřazen z provozu.
- Na plynový spotřebič a do jeho okolí nesmějí být kladeny předměty z hořlavých hmot ( min. vzdálenost spotřebiče od hořlavých hmot je 200 mm )
- Nejmenší přípustná vzdálenost vnějších obrysů kotle a kouřovodů od hmot stupně hořlavosti :

|           |   |        |
|-----------|---|--------|
| A         | - | 0 mm   |
| B; C1; C2 | - | 200 mm |
| C3        | - | 400 mm |

# PROVOZ KOTLE

## **Provozní předpis**

- Kotel smí obsluhovat pouze dospělá osoba seznámená s jeho funkcí a ovládáním. Seznámení s obsluhou je povinen prokazatelně provést mechanik při prvním uvedení kotle do provozu.
- Kotel lze provozovat za podmínek uvedených v tomto návodu.

## **První uvedení do provozu**

- Před uvedením do provozu je nutné zkontrolovat :
  - 1/ Kompletnost, naplnění, natlakování a odvzdušnění topného systému
  - 2/ Kompletnost připojení systému TUV
  - 3/ Vstupní tlak plynu
  - 4/ Těsnost plyn cesty od uzávěru před spotřebičem až po hořák
  - 5/ Odtah spalin
  - 6/ Otevření uzavíracích armatur
  - 7/ Nastavení voličů teploty a zabezpečovacích prvků
  - 8/ Připojení k elektrické síti
  - 9/ Stav čerpadla ( ručně protočit )
- Takto odzkoušený a zkontrolovaný kotel lze uvést do provozu dle postupu :
  - 1/ Zapněte hlavní přepínač do polohy TUV nebo TUV + Topení
  - 2/ Zkontrolujte nastavení min. ; max. a topného výkonu kotle s požadavky v projektové dokumentaci a proveďte případnou úpravu nastavení dle údajů uvedených v kapitole "Seřizování - přestavba".
- **Takto připravený kotel pracuje automaticky.**

**Poznámka :** Ovládání kotle může být řízeno kotl.voličem teploty, prostorovým termostatem, termostatem AMICO vyvinutým pro kotle řady Superior nebo jiným zařízením dle potřeb uživatele, specifikovaným v projektové dokumentaci.

## **Upozornění.**

Výrobce doporučuje zajistit 1x ročně údržbu a 1x za dva roky přezkoušení spalování kotle. Smlouvy o této činnosti doporučujeme sepsat při uvádění kotle do provozu.



## **POKYNY PRO OBSLUHU**

### ***Zapnutí kotle***

- Přesvědčit se zda v top.systému je předepsaný tlak vody ( 80 – 120 kPa )
- Přesvědčit se zda je kotel připojen k el. síti
- Překontrolovat nastavení prostorového nebo jiného řídicího termostatu
- Zapnout hlavní vypínač do polohy TUV nebo TUV + Topení
- Kotel se zapálí a pracuje automaticky

### ***Vypnutí kotle – krátkodobé***

- Přepnutí hlavního vypínač do polohy „0“
- V zimním období se doporučuje snížit teplotu na prostorovém termostatu na 5°C což zajistí kotel a topný systém proti zamrznutí.

### ***Vypnutí kotle – dlouhodobé***

- Odpojit kotel od el.sítě
- Uzavřít uzávěr plynu před spotřebičem

### ***Obsluha kotle sleduje především***

- Tlak vody v topném systému
- Odvzdušnění systému
- Čistotu filtru
- Odblokuje případné poruchy vzniklé výpadkem dodávky plynu nebo přehřátím topného systému. (Tlačítko „Reset“)

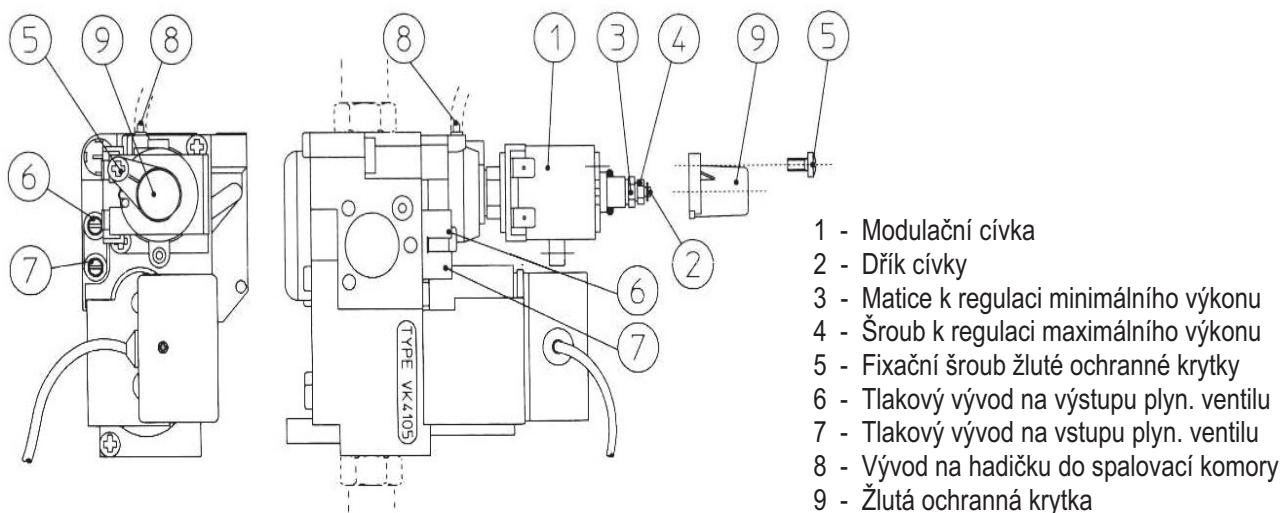
UPOZORNĚNÍ : Jednorázové odblokování pojistky není předmětem záruční opravy. Při častém opakování těchto poruch nutno pozvat servisního pracovníka, který zjistí příčinu a odstraní ji.

- Při delší odstávce kotle ručně protočí čerpadlo před zapnutím. Viz.: Obrazová část.

## **OSTATNÍ ÚKONY**

**– jako čištění, seřizování, opravy může provádět pouze oprávněná organizace.**

## SEŘÍZENÍ VÝKONU - PLYNOVÝ VENTIL VK 4105 M - žlutá krytka



Obr.1

### **Seřízení minimálního výkonu kotle. (obr.1)**

Regulace minimálního výkonu se provádí maticí (3) na plynovém ventilu při vypnutém přívodu k modulační cívce (stačí odpojit konektor „faston“).

Minimální výkon zvýšíte otáčením matice ve směru hodinových ručiček, snížíte otáčením proti směru hodinových ručiček.

Po seřízení připojte znovu přívod k modulační cívce.

Minimální tlak nesmí být nižší než je uvedeno v tabulce hodnot pro nastavení výkonu

### **Seřízení maximálního – jmenovitého výkonu kotle. (obr.1)**

Pozn: Provést až po nastavení minimálního tlaku.

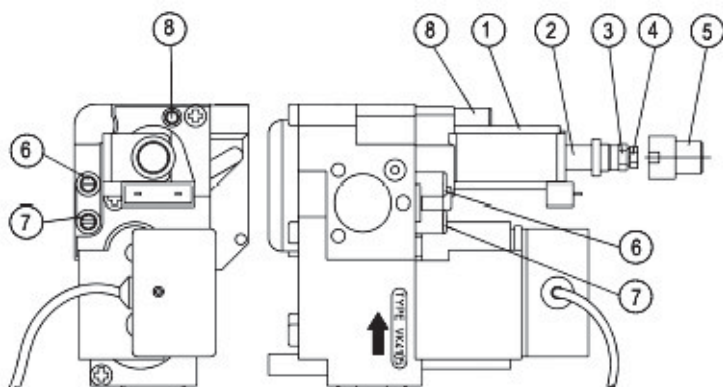
Knoflík voliče TUV nastavit do polohy maximálního výkonu.

Proveďte, že kotel pracuje v režimu TUV.

Pomocí plastového šroubu (4) seřídte jmenovitý výkon dle maximální hodnoty uvedené v tabulce hodnot pro nastavení výkonu kotle. Seřízení se provádí při maximálním otevření kohoutku TUV.

Otáčením šroubu ve směru hodinových ručiček tepelný výkon stoupá, otáčením proti směru klesá.

## SEŘÍZENÍ VÝKONU - PLYNOVÝ VENTIL VK 4105 M - průhledná krytka



- 1 - Modulační cívka
- 2 - Dřík cívky
- 3 - Matice k regulaci maximálního výkonu
- 4 - Šroub k regulaci minimálního výkonu
- 5 - Průhledná ochranná krytka
- 6 - Tlakový vývod na výstupu plyn. ventilu
- 7 - Tlakový vývod na vstupu plyn. ventilu
- 8 - Vývod na hadičku do spalovací komory

Obr.2

### **Seřízení minimálního výkonu kotle. (obr.2)**

Regulace minimálního výkonu se provádí šroubem (4) na plynovém ventilu při vypnutém přívodu k modulační cívce (stačí odpojit konektor „faston“).

Minimální výkon zvýšíte otáčením šroubu ve směru hodinových ručiček, snížíte otáčením proti směru hodinových ručiček.

Po seřízení připojte znovu přívod k modulační cívce.

Minimální tlak nesmí být nižší než je uvedeno v tabulce hodnot pro nastavení výkonu kotle.

### **Seřízení maximálního – jmenovitého výkonu kotle. (obr.2)**

Pozn: Provést až po nastavení minimálního tlaku.

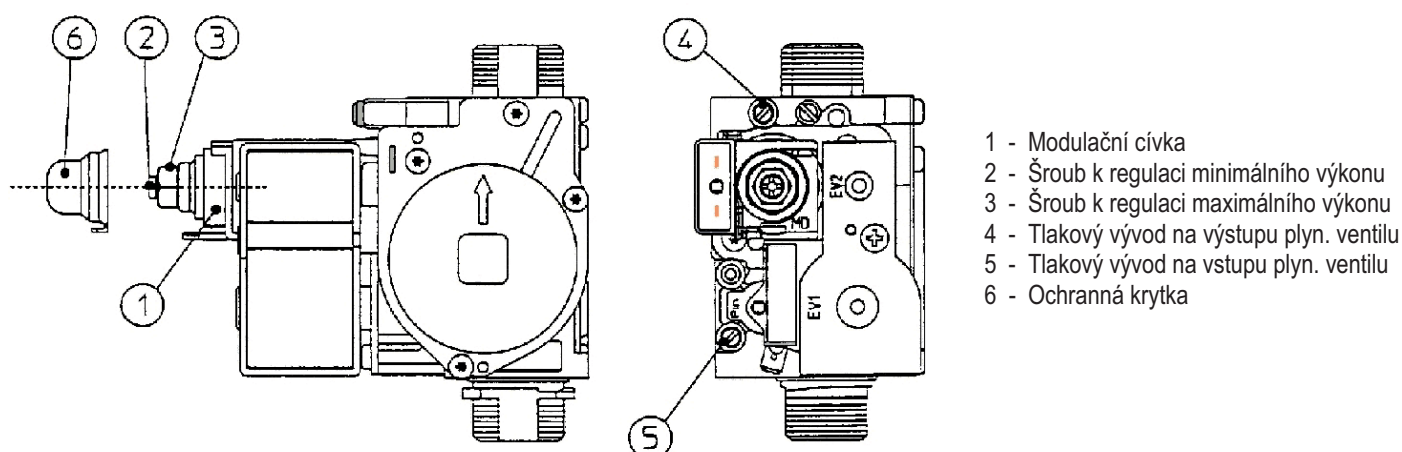
Knoflík voliče TUV nastavit do polohy maximálního výkonu.

Proveďte, že kotel pracuje v režimu TUV.

Pomocí mosazné matice (3) seřídíte jmenovitý výkon dle maximální hodnoty uvedené v tabulce hodnot pro nastavení výkonu kotle. Seřízení se provádí při maximálním otevření kohoutku TUV.

Otáčením matice ve směru hodinových ručiček tepelný výkon stoupá, otáčením proti směru klesá.

## SEŘÍZENÍ VÝKONU - PLYNOVÝ VENTIL SIT 845



Obr.3

### **Seřízení minimálního výkonu kotle. (obr.3)**

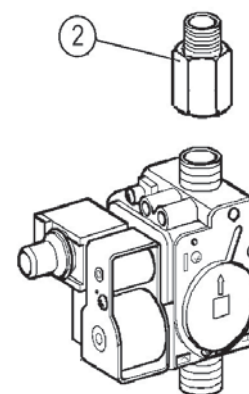
Regulace minimálního výkonu se provádí šroubem (2) na plynovém ventilu při vypnutém přívodu k modulační cívce (stačí odpojit konektor „faston“). Minimální výkon zvýšíte otáčením šroubu ve směru hodinových ručiček, snížíte otáčením proti směru hodinových ručiček. Po seřízení připojte znovu přívod k modulační cívce. Minimální tlak nesmí být nižší než je uvedeno v tabulce hodnot pro nastavení výkonu kotle.

### **Seřízení maximálního – jmenovitého výkonu kotle. (obr.3)**

Pozn.: Provést až po nastavení minimálního tlaku. Knoflík voliče TUV nastavit do polohy maximálního výkonu. Provéřte že kotel pracuje v režimu TUV. Pomocí šroubu (3) seřídíte jmenovitý výkon dle maximální hodnoty uvedené v tabulce hodnot pro nastavení výkonu kotle. Seřízení se provádí při maximálním otevření kohoutku TUV. Otáčením šroubu ve směru hodinových ručiček tepelný výkon stoupá, otáčením proti směru klesá.

### **Možnosti záměny plynových ventilů**

Plynové ventily VK 4105 M jsou dvojího typu. Pro názornost je označme jako plyn. ventil 4105 M se žlutou krytkou a plyn. ventil 4105 M s průhlednou krytkou. Jsou navzájem kompatibilní, liší pouze ve způsobu seřízení min. a max. výkonu kotle. Při záměně plyn. ventilu se žlutou krytkou za plyn. ventil s průhlednou krytkou je nutné vyměnit konektory kabelů k modulační cívce. Nové konektory na kabely k modulační cívce jsou součástí dodávky plyn. ventilu s průhlednou krytkou. Plynové ventily řady 4105 M nebo VK 4105 M-M (s integrovanými přírubami) lze zaměnit i s plyn. ventilem řady SIT 845 při použití redukce (2) obr.4 a výměny konektorů kabelů k modulační cívce.



Obr.4

### **Seřízení požadovaného – topného výkonu kotle**

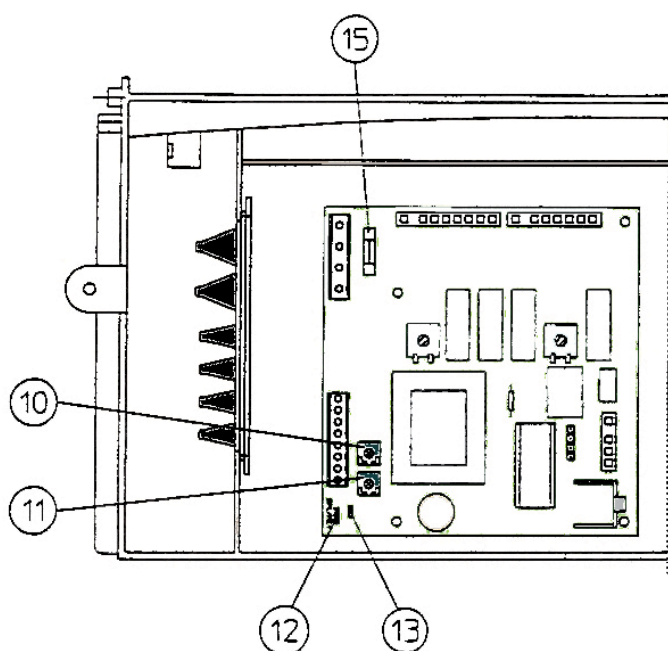
Seřízení topného výkonu (pro vytápění) se provádí pomocí **trimru 11** na elektronické řídicí desce následujícím způsobem:

- Uzavřít kohoutek TUV a nastavit hlavní vypínač do polohy TUV + Topení
- Připojit manometr na kontrolní vývod výstupu plynového ventilu
- Volič teploty Topení nastavit na maximum
- Provést vlastní seřízení pomocí trimru **11** na elektronické řídicí desce dle hodnot uvedených v tabulce hodnot pro nastavení výkonu kotle.

### **Nastavení stupně pomalého zapalování**

- Nastavení stupně pomalého zapalování se provede pomocí trimru **10** na elektronické řídicí desce

## **Elektronická řídicí deska kotle EOLO Superior Plus**



- 10 - Trimr regulace pomalého zapalování
- 11 - Trimr regulace topného výkonu
- 12 - Přepínání Metan-PropanButan
- 13 - Přepínání funkce čerpadla
- 15 - Pojistka 3,15 A

## **PŘESTAVBA KOTLE NA JINÝ DRUH PLYNU**

### **Postup při záměně druhu plynu :**

- Zaměnit trysky hlavního hořáku (viz.: Tabulka průměrů trysek)
- Zaměnit polohu přepínače na elektronické desce na příslušný plyn
- Provést seřízení minimálního – maximálního – topného výkonu dle postupu popsáno v předchozí kapitole. Nastavit stupeň pomalého zapalování.

## TABULKA PRO SEŘÍZENÍ KOTLE „EOLO Superior Plus“

|       | Zemní plyn          |                      | Propan – Butan (G30) |          | Propan (G31)        |          |
|-------|---------------------|----------------------|----------------------|----------|---------------------|----------|
| Výkon | Tlak                | Spotřeba             | Tlak                 | Spotřeba | Tlak                | Spotřeba |
| kW    | mm H <sub>2</sub> O | m <sup>3</sup> / hod | mm H <sub>2</sub> O  | kg / hod | mm H <sub>2</sub> O | kg / hod |
| 10,5  | 18                  | 1,29                 | 51                   | 0,96     | 66                  | 0,95     |
| 11,6  | 21                  | 1,42                 | 62                   | 1,06     | 77                  | 1,04     |
| 12,8  | 23                  | 1,55                 | 74                   | 1,15     | 90                  | 1,13     |
| 14,0  | 27                  | 1,67                 | 86                   | 1,25     | 103                 | 1,23     |
| 15,1  | 30                  | 1,80                 | 99                   | 1,34     | 118                 | 1,32     |
| 16,3  | 34                  | 1,92                 | 113                  | 1,43     | 134                 | 1,41     |
| 14,4  | 39                  | 2,05                 | 127                  | 1,52     | 151                 | 1,50     |
| 18,6  | 44                  | 2,17                 | 142                  | 1,62     | 169                 | 1,59     |
| 19,8  | 49                  | 2,29                 | 157                  | 1,71     | 189                 | 1,68     |
| 20,9  | 55                  | 2,42                 | 173                  | 1,80     | 210                 | 1,77     |
| 22,1  | 61                  | 2,54                 | 190                  | 1,89     | 232                 | 1,87     |
| 23,3  | 68                  | 2,67                 | 208                  | 1,99     | 255                 | 1,96     |
| 24,4  | 75                  | 2,79                 | 226                  | 2,08     | 280                 | 2,05     |
| 25,6  | 83                  | 2,92                 | 246                  | 2,18     | 306                 | 2,14     |
| 26,7  | 92                  | 3,05                 | 266                  | 2,27     | 334                 | 2,24     |
| 27,9  | 101                 | 3,18                 | 287                  | 2,37     | 364                 | 2,33     |

### *Tabulka průměru trysek pro typ plynu*

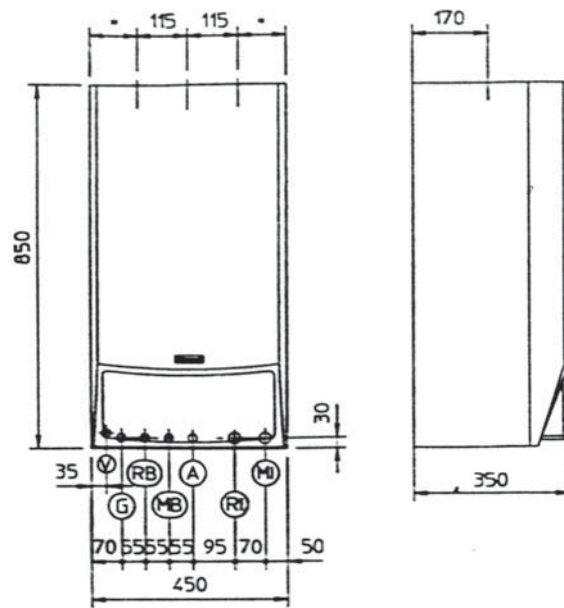
| Typ plynu  |      | Výkon | Tlak na tryskách hořáku v kPa |      | Trysky hořáku průměr |
|------------|------|-------|-------------------------------|------|----------------------|
|            |      | kW    | min                           | max  | mm                   |
| Zemní plyn | G 20 | 27,9  | 0,18                          | 1,10 | 1,30                 |
| Butan      | G 30 | 27,9  | 0,51                          | 2,87 | 0,75                 |
| Propan     | G 31 | 27,9  | 0,66                          | 3,64 | 0,75                 |

### *Propojení na elektrické ovládací desce*

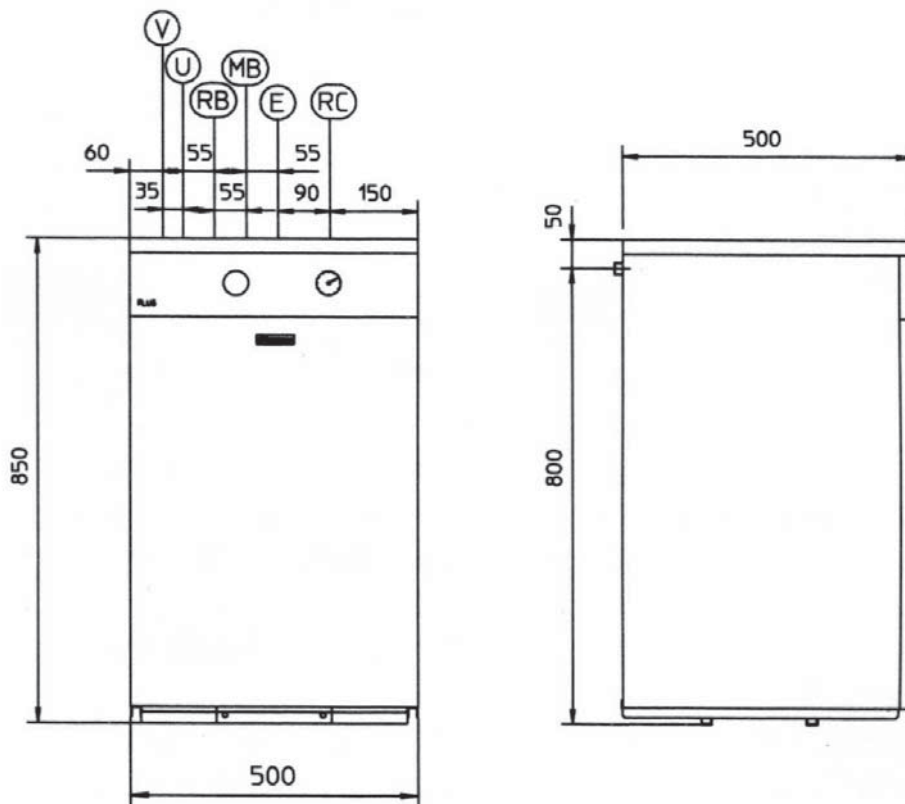
**Met** - zemní plyn

**GPL** - Propan - Butan

## ROZMĚRY KOTLE EOLO Superior Plus



## ROZMĚRY BOILERU 80 litrů

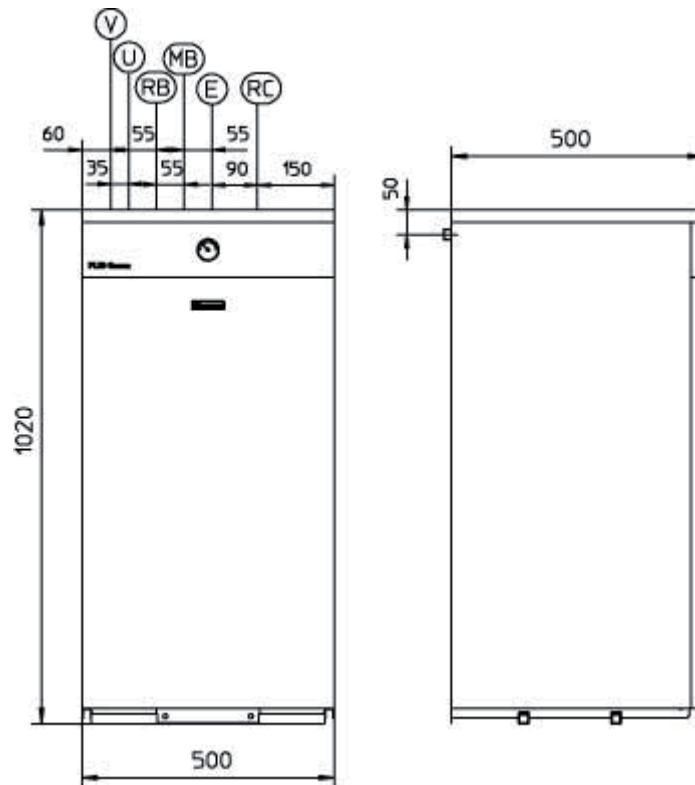


### LEGENDA :

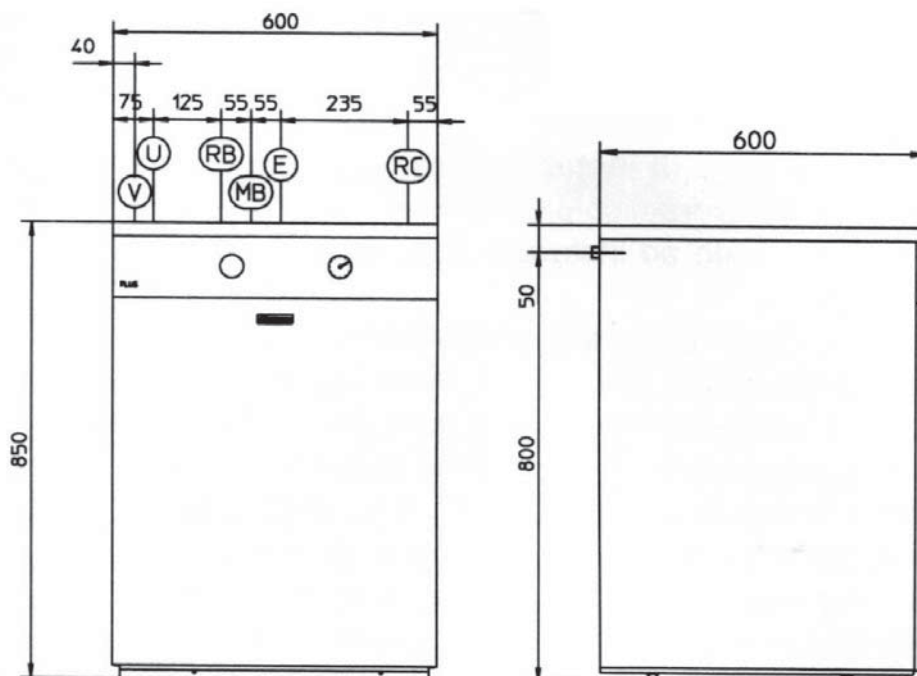
G – Plyn 1/2"  
 RI – Zpátečka do kotle 3/4"  
 MI – Výstup do topného systému 3/4"  
 RB – Zpátečka boileru 3/4"  
 MB – Vstup do boileru 3/4"

U – Výstup TUV 1/2"  
 E – Přívod studené 1/2"  
 V – Elektrické připojení  
 A – Dopouštění kotle 1/2"  
 RC – Cirkulace TUV

## ROZMĚRY BOILERU 105 litrů



## ROZMĚRY BOILERU 120 litrů



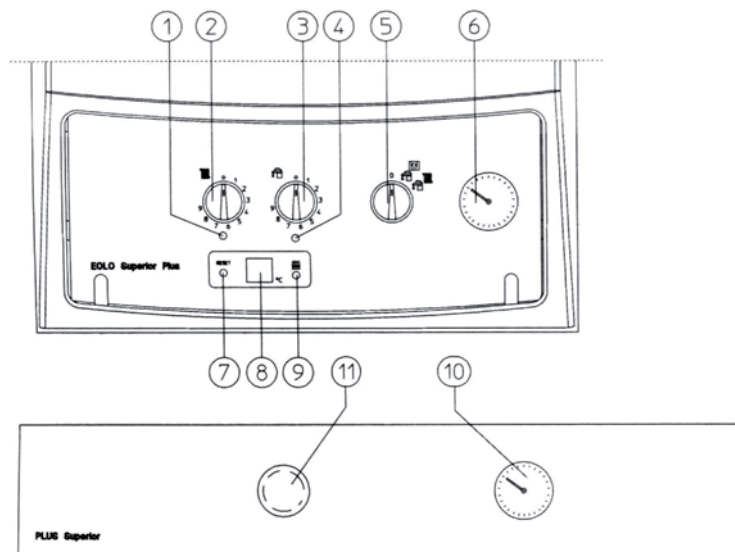
### LEGENDA :

RB – Zpátečka boileru 3/4"  
 MB – Vstup do boileru 3/4"  
 RC – Cirkulace TUV

U – Výstup TUV 1/2"  
 E – Přívod studené 1/2"  
 V – Elektrické připojení



## OVLÁDACÍ PANEL



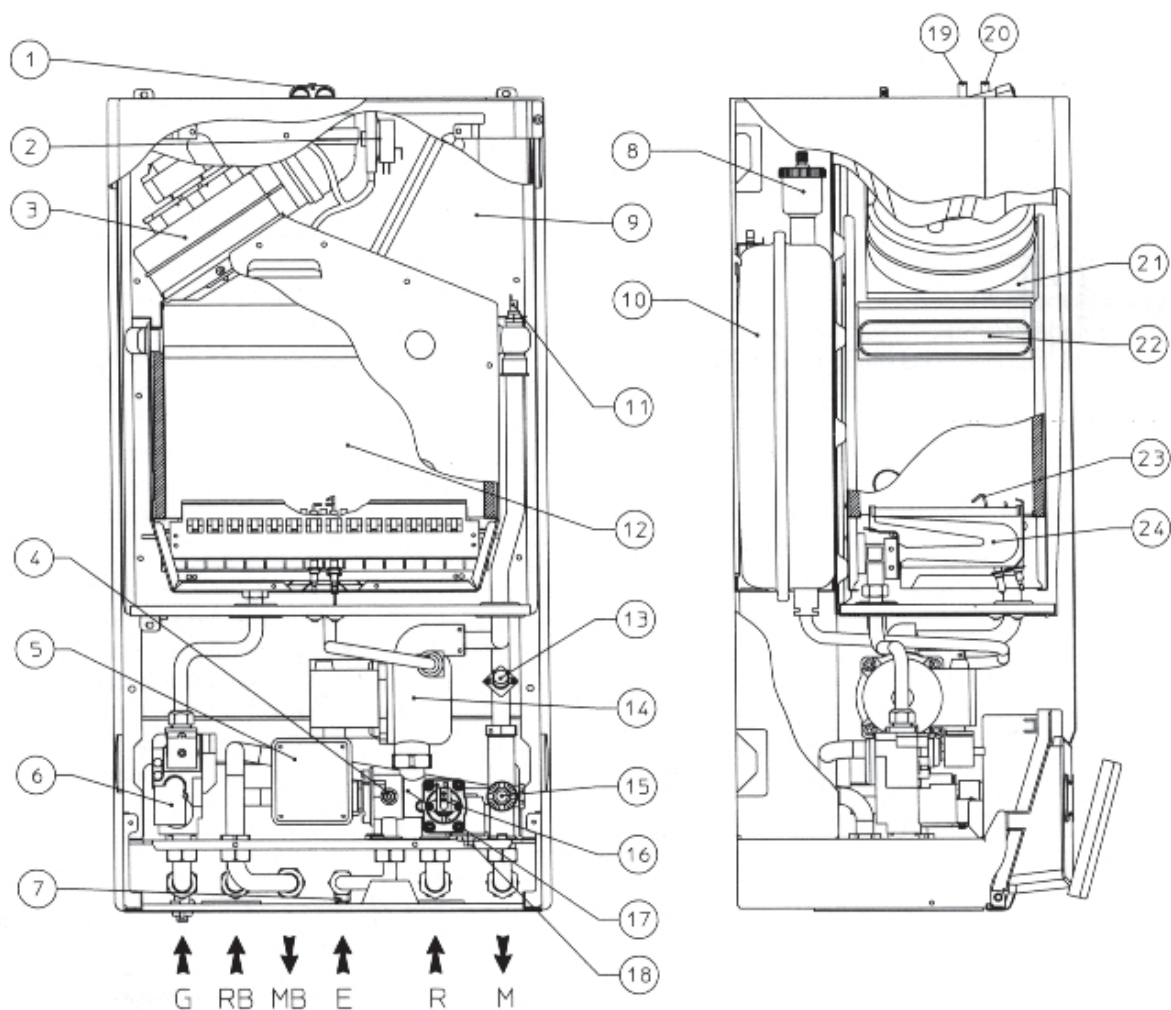
Legenda :

- |  |  |
|--|--|
| 1 - signalizace funkce TOPENÍ  | 6 - tlakoměr kotle   |
| 2 - volič teploty TOPENÍ   | 7 - tlačítko reset   |
| 3 - volič teploty TUV  | 8 - display ukazatele teploty a diagnostiky poruch                 |
| 4 - signalizace funkce TUV   | 9 - signalizace funkce hořáku                                      |
| 5 - hlavní vypínač a přepínač režimů<br>TUV (případně programátor top.) – TOPENÍ+TUV | 10 - teploměr boileru  |
|  | 11 - krytka, nebo <b>volitelné</b> umístění kapilárního termostatu |

Tabulka signalizace stavu kotle a základních poruch

| Signalizace                                  | Žlutá dioda (9) | Display (8)                        |
|--|-----------------|------------------------------------|
| Kotel v pohotovostní poloze                  | zhasnuto        | -                                  |
| Hořák v provozu                              | svítí           | aktuální teplota prim. okruhu v °C |
| Zablokované zapalování                       | zhasnuto        | bliká porucha č.1                  |
| Porucha – přehřátí kotle                     | zhasnuto        | bliká porucha č.2                  |
| Porucha – ventilátor spalin                  | zhasnuto        | bliká porucha č.3                  |
| Porucha NTC sondy prim. okruhu               | zhasnuto        | bliká porucha č.5                  |
| Porucha – nedostatečný oběh v top. systému   | zhasnuto        | bliká porucha č.10                 |
| Porucha – manostat spalin                    | zhasnuto        | bliká porucha č.11                 |
| Porucha NTC sondy zásobníku TUV              | zhasnuto        | bliká porucha č.12                 |
| Porucha elektroniky                          | zhasnuto        | bliká porucha č.14                 |
| Zablokování – chybné zapojení jednotky AMICO | zhasnuto        | bliká porucha č.31                 |

## ROZMÍSTĚNÍ HLAVNÍCH PRVKŮ KOTLE EOLO Superior Plus

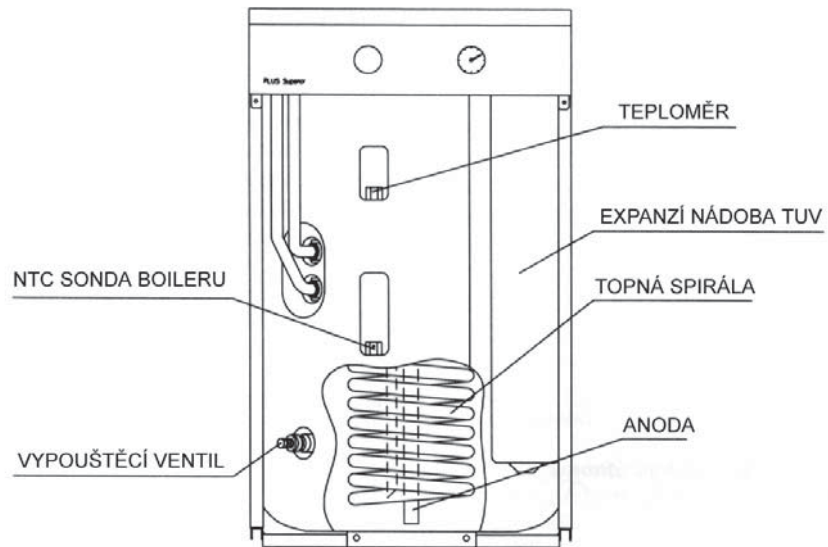


### Legenda :

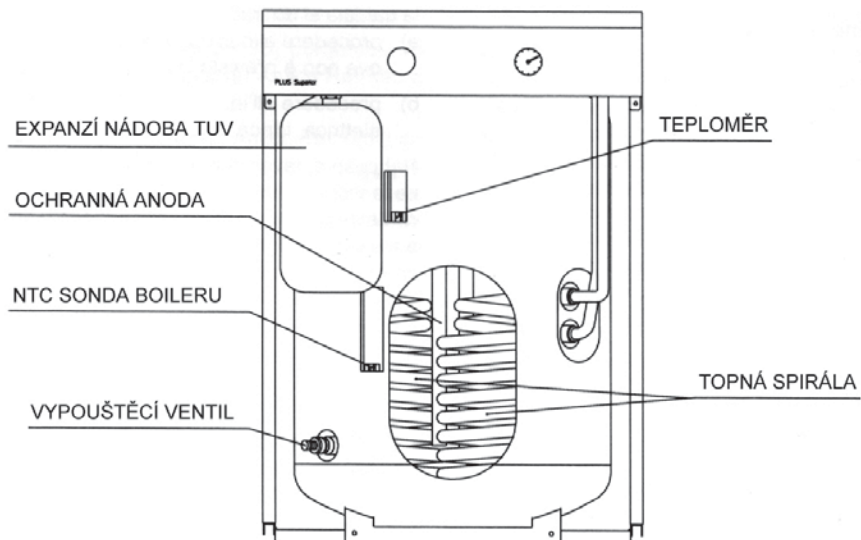
|    |                                      |    |                               |
|----|--------------------------------------|----|-------------------------------|
| 1  | Vyústění odtahu spalin a sání        | 13 | Havarijní termostat           |
| 2  | Tlakový spínač ventilátoru           | 14 | Čerpadlo                      |
| 3  | Ventilátor spalin                    | 15 | Pojišťovací ventil 300 kPa    |
| 4  | Připojení pro vypouštění zařízení    | 16 | Pojistka tlaku a průtoku      |
| 5  | Motor pro třicestný ventil           | 17 | Třicestný ventil              |
| 6  | Plynový ventil                       | 18 | By - pass                     |
| 7  | Dopouštěcí ventil zařízení           | 19 | Připojení pro měření přetlaku |
| 8  | Automatický odvzdušňovací ventil     | 20 | Připojení pro měření podtlaku |
| 9  | Uzavřená komora                      | 21 | Digestoř                      |
| 10 | Expanzní nádoba                      | 22 | Tepelný výměník               |
| 11 | Regulační a limitní NTC sonda topení | 23 | Zapalovací elektrody          |
| 12 | Uzavřená spalovací komora            | 24 | Hořák                         |

# ROZMÍSTĚNÍ HLAVNÍCH PRVKŮ BOILERU 80 litrů a 120 litrů

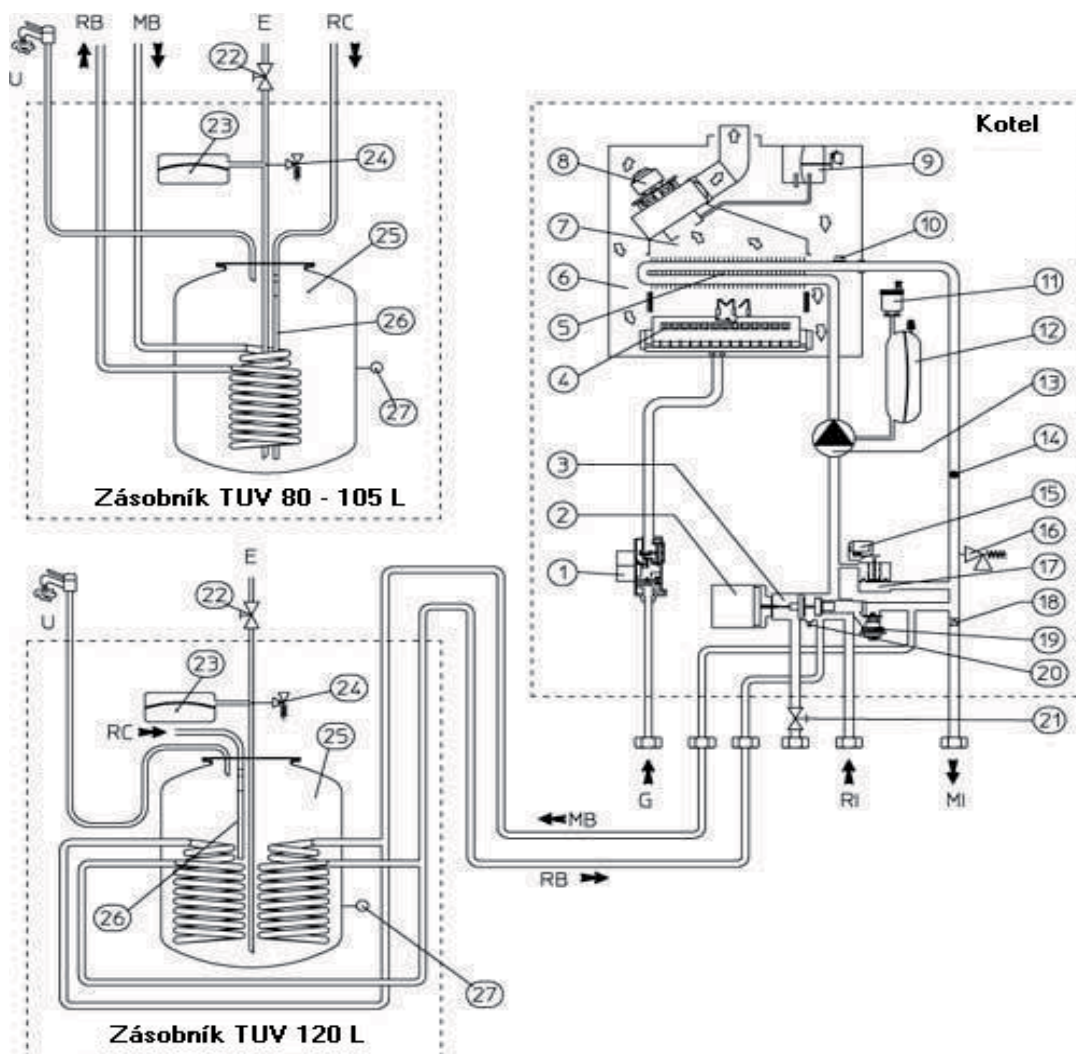
**BOILER 80 litru**



**BOILER 120 litru**



## FUNKČNÍ SCHÉMA KOTLE EOLO Superior Plus

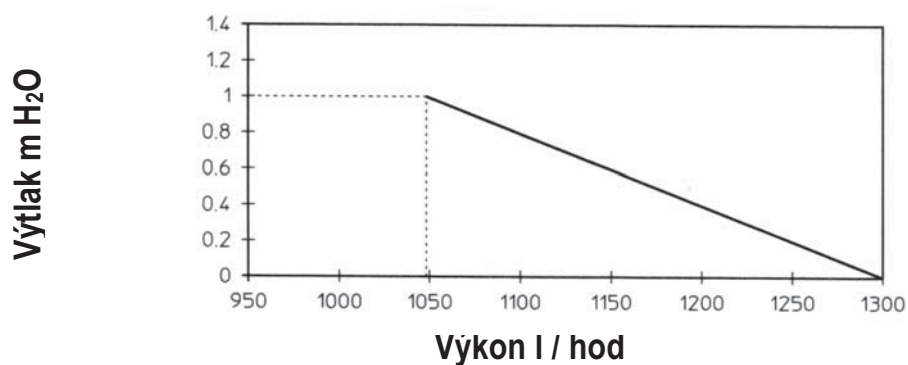


### Legenda :

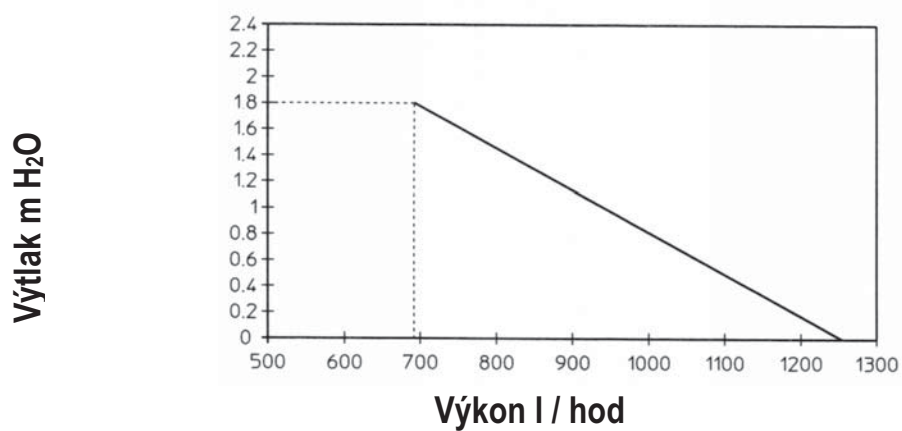
|    |                                  |    |                                |
|----|----------------------------------|----|--------------------------------|
| 1  | plynový ventil                   | 14 | havarijní termostat            |
| 2  | motor pro třicestný ventil       | 15 | mikrospínač pojistky průtoku   |
| 3  | třicestný ventil                 | 16 | pojišťovací ventil 300 kPa     |
| 4  | hořák                            | 17 | pojistka průtoku               |
| 5  | tepelný výměník                  | 18 | zpětný ventil                  |
| 6  | uzavřená komora                  | 19 | by-pass                        |
| 7  | digestoř                         | 20 | vypouštěcí kohout kotle        |
| 8  | ventilátor odtahu spalin         | 21 | napouštěcí kohout kotle        |
| 9  | tlakový spínač spalin            | 22 | kohout na přívodu studené vody |
| 10 | regulační NTC sonda topení       | 23 | expanzní nádoba TUV            |
| 11 | automatický odvzdušňovací ventil | 24 | pojišťovací ventil 800 kPa     |
| 12 | expanzní nádoba                  | 25 | boiler                         |
| 13 | čerpadlo                         | 26 | anoda                          |
| RI | zpátečka topného systému         | 27 | NTC sonda boileru              |
| MI | výstup do topného systému        | G  | přívod plynu                   |
| RB | zpátečka boileru                 | U  | výstup TUV                     |
| MB | Vstup do boileru                 | E  | přívod studené vody            |
|    |                                  | RC | Cirkulace TUV (volitelné)      |

## BOILER

*boiler 80 litrů*

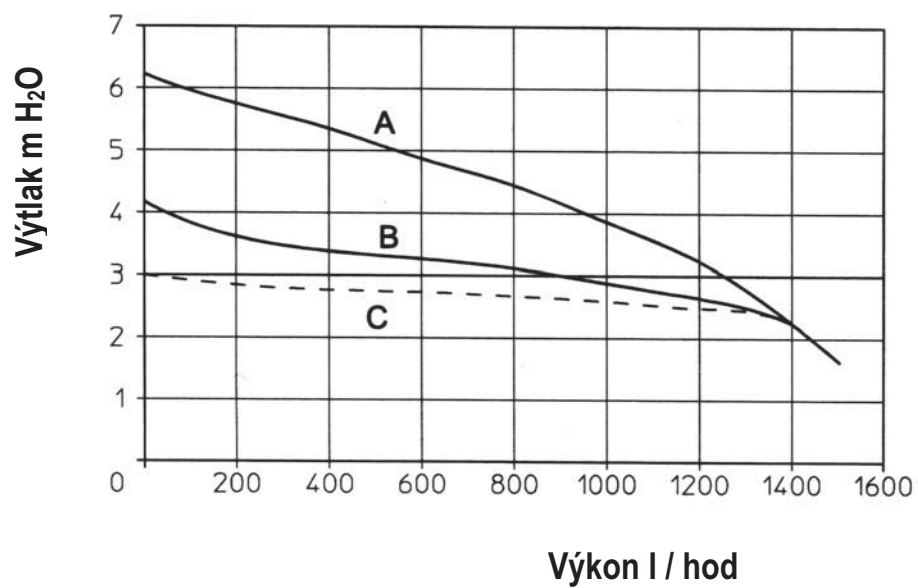


*boiler 120 litrů*



## OBĚHOVÉ ČERPADLO

*Charakteristika čerpadla*



- A** Křivka využitelného výtlaku čerpadla při maximální rychlosti + by-pass uzavřen (regulační šroub ochozu je utažen)
- B** Křivka využitelného výtlaku čerpadla při maximální rychlosti (regulační šroub ochozu je na 4,5 otáčkách)
- C** Křivka využitelného výtlaku čerpadla při maximální rychlosti + By-Pass (regulační šroub ochozu je povolen)

**Kotle EOLO Superior Plus** jsou vybaveny zabudovaným čerpadlem s elektrickým regulátorem rychlosti s třemi polohami.

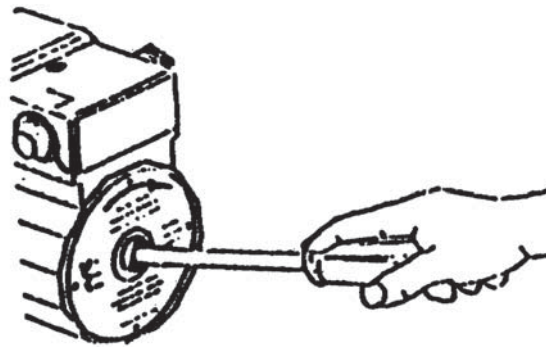
S čerpadlem nastaveným na první rychlostní stupeň kotel nepracuje.

Rychlost čerpadla určí projektant na základě výpočtu.

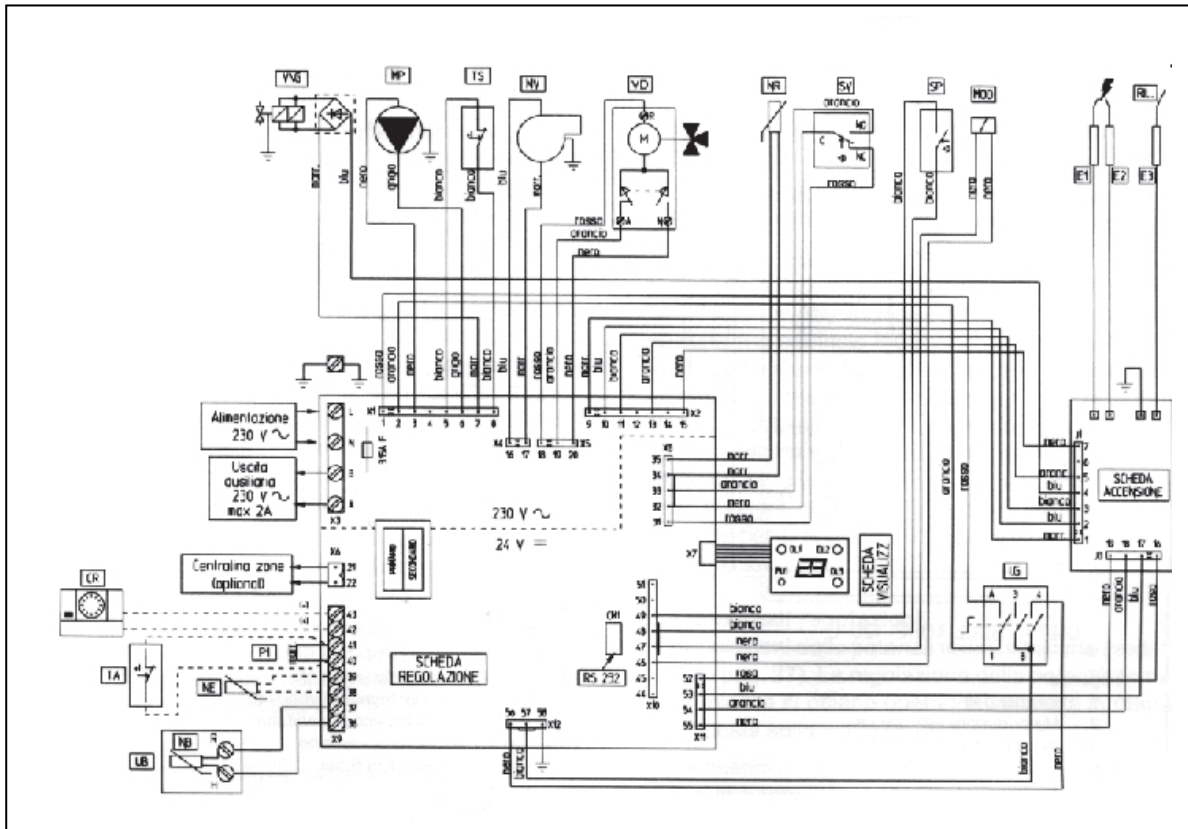
Čerpadlo je vybaveno rozběhovým kondenzátorem. Hřídel motoru a její uložení jsou vyrobeny z velmi tvrdé keramiky, která zaručuje jejich neměnnost a nehluknost.

### ***Ruční protáčení čerpadla***

V případě delší odstávky kotle, nebo před prvním spuštěním.



# ELEKTRICKÉ ZAPOJENÍ EOLO Superior Plus



## Legenda :

|       |                              |     |   |
|-------|------------------------------|-----|---|
| CR    | dálkové ovládání (volitelné) | NB  | NTC sonda boileru                         |
| DL1   | dioda funkce topení          | NE  | vnější sonda (volitelné)                  |
| DL2   | dioda funkce ohřev TUV       | NR  | NTC sonda topení                          |
| DL3   | kontrolka funkce hořáku      | P1  | klema (při nepoužití prostor. termostatu) |
| E1-E2 | zapalovací elektrody         | PU1 | odblokování poruchy                       |
| E3    | kontrolní elektroda          | SP  | mikrospínač pojistky průtoku              |
| IG    | hlavní vypínač               | SV  | mikrospínač odtahu spalin                 |
| MOD   | modulační cívka              | TA  | pokojový termostat (volitelné)            |
| MP    | čerpadlo                     | TS  | havarijní termostat přehřátí (100°C)      |
| MV    | ventilátor                   | UB  | boiler (čidlo teploty boiler)             |
| VD    | trojcestný ventil            | V/G | plynový ventil                            |



VIPS gas s.r.o., Na Bělidle 1135, Liberec 6, 460 06  
Tel: 485 108 041, 485 103 186  
Fax: 485 133 307, 485 102 004  
e-mail: [obchod@vipsgas.cz](mailto:obchod@vipsgas.cz)  
[www.vipsgas.cz](http://www.vipsgas.cz)



**Technické oddělení**

Mobil: 737 230 676 (Štajnc), 737 230 670 (Šimůnek), 605 560 227 (Svatý)  
e-mail: [technik@vipsgas.cz](mailto:technik@vipsgas.cz)