

USERS
MANUAL

Návod k montáži a **CZ**
použití

1.035974CZE



 **IMMERGAS**

MINI EOLO
24 3E



Vážený zákazníku,

Blahopřejeme Vám k zakoupení vysoce kvalitního výrobku firmy Immergas, který Vám na dlouhou dobu zajistí spokojenost a bezpečí. Jako zákazník firmy Immergas se můžete za všech okolností spolehnout na odborný servis firmy, který je vždy dokonale připraven zaručit Vám stálý výkon Vašeho kotle. Pečlivě si přečtěte následující stránky: můžete v nich najít užitečné rady ke správnému používání přístroje, jejichž dodržování Vám zajistí ještě větší spokojenost s výrobkem Immergasu.

Navštivte včas naše oblastní servisní středisko a požádejte o úvodní přezkoušení chodu kotle. Náš technik ověří správné podmínky provozu, provede nezbytné nastavení a regulaci a vysvětlí Vám správné používání kotle.

Pro jakoukoli potřebu zásahu a údržbu kontaktujte oprávněná střediska společnosti IMMERGAS: mají originální náhradní díly a mají specifickou přípravu zajišťovanou přímo výrobcem.

Všeobecná upozornění

Všechny výrobky Immergas jsou chráněny vhodným přepravním obalem.

Materiál musí být uskladňován v suchu a chráněn před povětrnostními vlivy.

Návod k použití je nedílnou a důležitou součástí výrobku a musí být předán uživateli i v případě jeho dalšího prodeje.

Návod je třeba pozorně pročíst a pečlivě uschovat, protože všechna upozornění obsahují důležité informace pro Vaši bezpečnost ve fázi instalace i používání a údržby.

Tento návod obsahuje technické informace vztahující se k instalaci kotlů Immergas. S ohledem na další problémy týkající se instalace samotných kotlů (např.: bezpečnost při práci, ochrany životního prostředí, předcházení nehodám), je nutné respektovat předpisy současné legislativy a zásady dobré techniky.

Zařízení musí být projektována kvalifikovanými odborníky v souladu s platnými předpisy a v rozměrových limitech stanovených Zákonem. Instalaci a údržbu smí provádět v souladu s platnými normami a podle pokynů výrobce pouze odborně vyškolení pracovníci, kterými se v tomto případě rozumí pracovníci s odbornou technickou kvalifikací v oboru těchto zařízení, jak je to stanoveno Zákonem.

Nesprávná instalace nebo montáž zařízení a/nebo součástí, příslušenství, souprav a zařízení Immergas může vést k nepředvídatelným problémům, pokud jde o osoby, zvířata, věci. Pečlivě si přečtěte pokyny provázející výrobek pro jeho správnou instalaci.

Údržbu musí vždy provádět kvalifikovaný technický personál. Zárukou kvalifikace a odbornosti je v tomto případě autorizované servisní středisko firmy Immergas.

Přístroj se smí používat pouze k účelu, ke kterému byl výslovně určen. Jakékoli jiné použití je považováno za nevhodné a potenciálně nebezpečné.

Na chyby v instalaci, provozu nebo údržbě, které jsou způsobeny nedodržením platných technických zákonů, norem a předpisů uvedených v tomto návodu (nebo poskytnutých výrobcem), se v žádném případě nevztahuje smluvní ani mimosmluvní odpovědnost výrobce za případné škody, a příslušná záruka na přístroj zaniká.

Pro získání dalších informací o předpisech týkajících se instalace tepelných a plynových kotlů konzultujte internetovou stránku Immergasu na následovní stránce: www.immergas.com

PROHLÁŠENÍ O SHODĚ EU

Ve smyslu Směrnice pro přístroje na plynná paliva 2009/142/ES, Směrnice o účinnosti 92/42/ES a Směrnice pro elektrická zařízení nízkého napětí 2006/95/ES.

Výrobce: Immergas S.p.A. v. Cisa Ligure n° 95 42041 Brescello (RE)

PROHLAŠUJE, ŽE: kotle Immergas model:

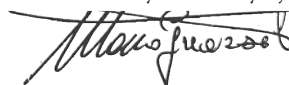
Mini Eolo 24 3E

odpovídají uvedeným směrnícím Evropského společenství

Mauro Guareschi

Ředitel výzkumu & vývoje

Podpis:



OBSAH

INSTALATÉR	str.	UŽIVATEL	str.	TECHNICKÉ ÚDRŽBY	str.
1	Instalace kotle.....	2	Návod k použití a údržbě.....	3	Uvedení kotle do provozu (počáteční kontrola).....
1.1	Pokyny k instalaci.....	2.1	Čištění a údržba.....	3.1	Hydraulické schéma.....
1.2	Hlavní rozměry.....	2.2	Všeobecná upozornění.....	3.2	Elektrické schéma.....
1.3	Ochrana proti zamrznutí.....	2.3	Ovládací panel.....	3.3	Případné poruchy a jejich příčiny.....
1.4	Přípojky.....	2.4	Použití kotle.....	3.4	Menu informací.....
1.5	Regulace (volitelné příslušenství).....	2.5	Poruchy a anomálie.....	3.5	Programování elektronické karty.....
1.6	Venkovní sonda (volitelné příslušenství).....	2.6	Vypnutí (odstavení) kotle.....	3.6	Přestavba kotle v případě změny plynu.....
1.7	Systémy kouřovodů Immergas.....	2.7	Obnovení tlaku v topném systému.....	3.7	Kontrola, kterou je třeba provést po konverzi plynu.....
1.8	Tabulka odporových faktorů a ekvivalentních délek.....	2.8	Vypouštění zařízení.....	3.8	Případné regulace.....
1.9	Instalace venku na místě částečně chráněném.....	2.9	Ochrana proti zamrznutí.....	3.9	Funkce pomalého automatického zapalování s načasovanou rampou.....
1.10	Instalace koncentrických horizontálních sopprav.....	2.10	Čištění skříně kotle.....	3.10	Funkce "Kominík".....
1.11	Instalace vertikálních koncentrických sopprav.....	2.11	Definitivní deaktivace.....	3.11	Funkce chránič před zablokováním čerpádky.....
1.12	Instalace rozdělovací soupravy.....			3.12	Funkce proti zablokování trojcestného ventilu.....
1.13	Konfigurace typu B s otevřenou komorou a nuceným tahem pro interiéry.....			3.13	Funkce zabraňující zamrznutí topných těles.....
1.14	Vypouštění spalin ve výfukové rouře/ komíně.....			3.14	Pravidelná samokontrola elektronické karty.....
1.15	Zavádění potrubí (intubace) do komínů anebo technických otvorů.....			3.15	Funkce spojení se solárními panely.....
1.16	Kouřové roury, komíny a malé komíny.....			3.16	Demontáž pláště.....
1.17	Plnění zařízení.....			3.17	Roční kontrola a údržba přístroje.....
1.18	Uvedení plynového zařízení do provozu.....			3.18	Variabilní tepelný výkon Výkon ventilátoru: 30W.....
1.19	Uvedení kotle do provozu (zapnutí).....			3.19	Parametry spalování. Výkon ventilátoru: 30W.....
1.20	Oběhové čerpadlo.....			3.20	Technické údaje. Výkon ventilátoru: 30W.....
1.21	Soupravy na objednávku.....			3.21	Variabilní tepelný výkon. Výkon ventilátoru: 33W / 39W.....
1.22	Komponenty kotle.....			3.22	Parametry spalování. Výkon ventilátoru: 33W / 39W.....
				3.23	Technické údaje. Výkon ventilátoru: 33W / 39W.....
				3.24	Vysvětlivky typového štítku.....

1 INSTALACE KOTLE

1.1 POKYNY K. INSTALACI.

Kotel Mini Eolo 24 3E je projektován pouze pro instalace na zdi, určen pro vytápění prostředí a produkci teplé užitkové vody pro domácí účely a jim podobné.

Místo instalace přístroje a jeho příslušenství Immergas musí mít vhodné vlastnosti (technické a konstrukční), které umožňují (vždycky za podmínek bezpečnosti, účinnosti a přístupnosti):

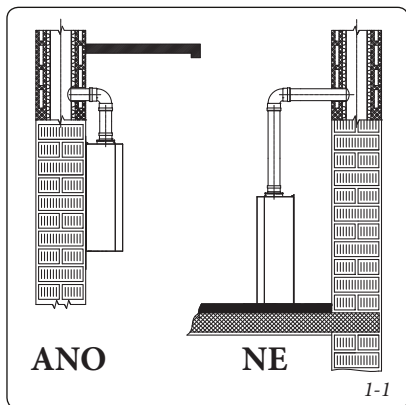
- instalaci (podle technických právních předpisů a technických norem);
- údržbářské zásahy (včetně plánované, pravidelné, běžné, mimořádné údržby);
- odstranění (až do venkovního prostředí na místo, určené pro nakládku a přepravu přístrojů a komponentů), jakož i jejich případné nahrazení odpovídajícími přístroji a/nebo komponenty.

Zed' musí být hladká, tedy bez výstupků nebo výklenků, které by k němu umožnily přístup zezadu. Kotel není projektován pro instalace na podstavce nebo podlahu (Obr. 1-1).

S typem instalace se mění klasifikace kotle, a to přesněji:

- **Kotel typu B22** pokud je nainstalován bez 2 vik pro odsávání a s vrchním krytem.
- **Kotel typu C** se instaluje s použitím koncentrických potrubí nebo jiných typů potrubí, určených pro přetlakový provoz a se sáním i výfukem vyvedenými do venkovního prostředí.

Instalaci plynových kotlů Immergas může provádět pouze odborně kvalifikovaný a autorizovaný servisní technik plynových zařízení. Instalace musí být provedena ve shodě s platnými normami, platným zákonem a s dodržováním místních technických předpisů, jak předpokládá správná technika. Instalace kotle Mini Eolo 24 3E v případě napájení plynem GPL musí vyhovovat normám vztahujícím se na plyn, mající větší hustotu než vzduch (připomínáme, kupříkladu je zakázána instalace zařízení s výše uvedeným napájením v místnostech, které mají dlažbu nižší než je průměrná úroveň vnější země). Před instalací přístroje je vhodné zkontrolovat, zda bylo dodáno úplně a neporušené. Pokud byste o tom nebyli přesvědčeni, obraťte se okamžitě na dodavatele. Prvky balení (skoby, hřebíky, umělohmotné sáčky, pěnový polystyrén apod.) nenechávejte v dosahu dětí, protože pro ně mohou být zdrojem nebezpečí. Pokud bude přístroj montován uvnitř nábytku nebo mezi dvěma kusy nábytku, musí být ponechaný dostatečný prostor pro normální údržbu, doporučuje se proto nechat alespoň 3cm mezi pláštěm kotle a vertikálními



plochami nábytku. Nad a pod kotlem musí být ponechán prostor pro zásahy na hydraulických spojeních a na kouřovodech.

V blízkosti zařízení se nesmí nacházet žádný hořlavý předmět (papír, látka, plast, polystyren atd.).

Doporučuje se neumísťovat elektrické spotřebiče pod kotel, poněvadž by mohlo dojít k jejich poškození v případě zásahu na bezpečnostním ventilu přívodního systému (pokud tento není vhodně odváděn do odvodové nálevky), anebo v případě ztrát z hydraulických spojů; v opačném případě výrobce nezodpovídá za případné škody vzniklé na elektrických spotřebičích. Z výše uvedených důvodů se rovněž doporučuje neumísťovat pod kotel nábytek, bytové doplňky atd.

V případě poruchy, vady nebo nesprávné funkce je třeba zařízení deaktivovat a přivolat oprávněnou techniku (například ze střediska Technické Asistence Immergas, které disponuje zvláštní technickou přípravou a originálními náhradními díly). Zabraňte tedy jakémukoli zásahu do zařízení nebo pokusu o jeho opravu. Nerespektování výše uvedeného povede k osobní zodpovědnosti a ztrátě záruky.

• Instalační normy:

- Tento kotel může být nainstalován na vnější zdi na částečně chráněném místě. Pod částečně chráněným místem se rozumí takové místo, které není vystavené přímým klimatickým zásahům (dešť, sníh, krupobití atd.).
- Je zakázána instalace v místnostech s nebezpečím vzniku požáru (například: autodílny, box pro auta), v místnostech, kde se již vyskytují plynové přístroje s příslušnými kouřovodami, potrubími na odvádění spalin a potrubími na odsávání spalovaného vzduchu.
- Je zakázána vertikální instalace nad varnými plochami.
- Kromě toho je zakázána instalace v místnostech/prostorech, které jsou součástí společných obytných prostorů budovy; jako ku příkladu schody, sklepy, vstupní haly, půdy, podkrovní, ústupové cesty, atd.; pokud nejsou přímo přepojeny s příslušnou technickou místností patřící každé jednotlivé obytné jednotce a jsou přístupné pouze samotnému uživateli (charakteristiky takovéhoto technických místností musí být v souladu s platnou technickou normou).

Pozor: místo instalace na zdi musí kotel poskytnout stabilní a pevnou oporu.

Hmoždinky (dodané ve vybavení) v případě opěrné konzoly nebo upínací podložky obsažené v dodávce spolu s kotlem jsou určeny výhradně k instalaci kotle na stěnu. Adekvátní oporu mohou zaručit pouze pokud jsou správně instalovány (podle technických zvyklostí) do stěn z plného nebo poloplného zdiva. V případě stěn z děrovaných cihel nebo bloků, příček s omezenou statikou nebo zdiva jiného, než je výše uvedeno, je nutné nejdříve přistoupit k předběžnému ověření statiky opěrného systému.

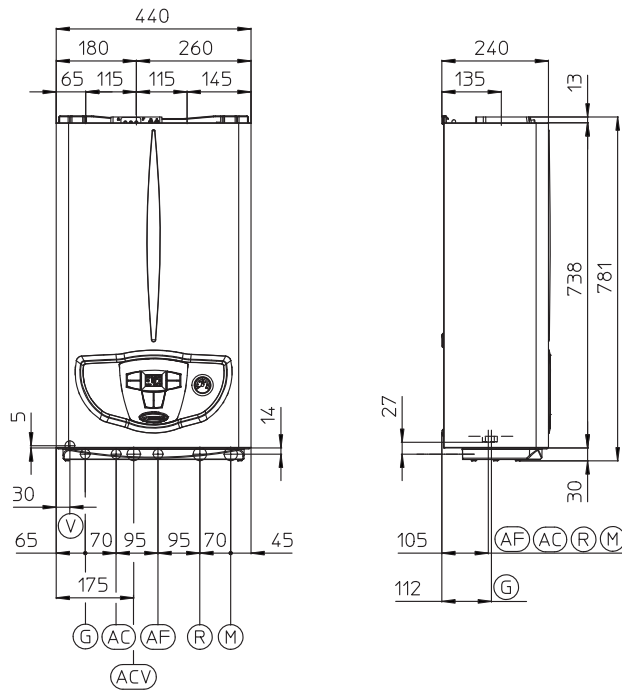
POZN.: hmoždinkové šrouby se šestihlannou hlavou v blistru se používají výhradně k upevnění opěrné konzoly na zed'.

Tyto kotle slouží k ohřívání vody na teplotu nižší, než je bod varu při atmosférickém tlaku.

Musí být tedy připojen k topnému systému odpovídajícímu jejich charakteristikám a výkonu.

1.2 HLAVNÍ ROZMĚRY.

1-2



Vysvětlivky:

- G - Přívod plynu
- AC - Výstup TUV
- ACV - Vstup teplé užitkové vody souprava solárního ventilu (volitelné příslušenství)
- AF - Vstup studené užitkové vody
- R - Zpátečka z otopné soustavy
- M - Výstup do otopné soustavy
- V - Elektrické zapojení

POZN.: skupina připojení (volitelné příslušenství)

Výška (mm)	Šířka (mm)	Hloubka (mm)		
781	440	240		
PŘÍPOJE				
PLYN	VODA UŽITKOVÁ		ZAŘÍZENÍ	
G	AC	AF	R	M
3/4"	1/2"	1/2"	3/4"	3/4"

1.3 OCHRANA PROTI ZAMRZUTÍ.

Minimální teplota -5°C. Kotel je sériově dodáván s funkcí proti zamrznutí, která uvede do činnosti čerpadlo a hořák, když teplota vody v kotli klesne pod 4°C.

Funkce proti zamrznutí je ale zaručena pouze pokud:

- je kotel správně připojen k plynovému potrubí a elektrické síti;
- je kotel neustále napájen;
- kotel není zablokovaný v důsledku nezapálení (Odst. 2.5);
- základní komponenty stroje nemají poruchu.

Za těchto podmínek je kotel chráněn před zamrznutím až do teploty prostředí -5°C.

Minimální teplota -15°C. V případě, že by byl kotel instalován v místě, kde teplota klesá pod -5°C a v případě, že by došlo výpadku plnění plynem nebo k jeho zablokování v důsledku nezapálení, může dojít k jeho zamrznutí.

Abyste zabránili riziku zamrznutí, řiďte se následujícími pokyny:

- chraňte vytápěcí okruh před zamrznutím použitím nemrznoucí kapaliny dobré kvality, která neškodí zdraví. Je nezbytné dodržovat pokyny samotného výrobce nemrznoucí kapaliny, pokud jde o procentuální poměr potřebný pro ochranu zařízení před danou nízkou teplotou. Je potřeba namíchat vodní roztok třídy možného znečištění vody 2.

Materiály, ze kterých je topný okruh realizován, odolávají nemrznoucím kapalinám na bázi etylglykolu a propylénglykolu (pokud jsou roztoky připravovány podle pokynů).

V otázce trvanlivosti a likvidace se řiďte pokyny dodavatele.

- Chraňte před mrazem užitkový okruh pomocí doplňku, který lze objednat (souprava proti zamrznutí), a který je tvořen elektrickým odporem, příslušnou kabeláží a řídicím termostatem (přečtěte si pozorně pokyny pro montáž obsažené v balení doplňkové soupravy).

Ochrana před zamrznutím kotle je tímto způsobem zaručena pouze pokud:

- je kotel správně připojen k elektrickému napájení;
- je zapnut hlavní spínač;
- komponenty soupravy proti zamrznutí nemají poruchu.

Za těchto podmínek je kotel chráněn před zamrznutím až do teploty prostředí -15°C.

Ze záruky jsou vyňata poškození vzniklá v důsledku přerušení dodávky elektrické energie a nerespektování obsahu předchozí stránky.

POZN.: v případě instalace kotle v místech, kde teplota klesá pod 0°C se vyžaduje zateplení připojovacích potrubí.

1.4 PŘÍPOJKY.

Připojení plynu (Přístroj kategorie II_{2H3+}).

Naše kotle jsou navrženy pro provoz na metan (G20) a kapalným propan (GPL). Přívodní potrubí musí být stejné nebo větší než přípojka kotle 3/4" G. Před připojením plynového potrubí je třeba provést řádné vyčištění vnitřku celého potrubí přivádějícího palivo, aby se odstranily případné námosy, které by mohly ohrozit správný chod kotle. Dále je třeba ověřit, zda přiváděný plyn odpovídá plynu, pro který byl kotel zkonstruován (viz typový štítek v kotli). V případě odlišností je třeba provést úpravu kotle na přívod jiného druhu plynu (viz přestavba přístrojů v případě změny plynu). Ověřit je třeba i dynamický tlak plynu v síti (metanu nebo tekutého propanu), který se bude používat k napájení kotle, protože v případě nedostatečného tlaku by mohlo dojít ke snížení výkonu generátoru, a kotel by správně nefungoval.

Ověřte, jestli byl plynový kohout připojen správně. Přívodní plynové potrubí musí mít odpovídající rozměry podle platných norem, aby mohl být plyn k hořáku přiváděn v potřebném množství i při maximálním výkonu generátoru a byl tak zaručen výkon přístroje (technické údaje). Systém připojení musí odpovídat platným normám.

Kvalita hořlavého plynu. Zařízení bylo navrženo k provozu na hořlavý plyn bez nečistot; v opačném případě je nutné použít vhodné filtry před zařízením, jejichž úkolem je zajistit čistotu paliva.

Skladovací nádrže (v případě přivádění tekutého propanu ze skladovacího zásobníku).

- Může se stát, že nové skladovací nádrže kapalného ropného plynu mohou obsahovat zbytky inertního plynu (dusíku), které ochuzují směs přiváděnou do zařízení a způsobují poruchy jeho funkce.
- Vzhledem ke složení směsi kapalného propanu se může v průběhu skladování projevit rozvrstvení jednotlivých složek směsi. To může způsobit proměnlivost výhřevnosti směsi přiváděné do zařízení s následnými změnami jeho výkonu.

Hydraulická přípojka.

Pozor: před připojením kotle, aby se zabránilo zrušení záruky na primární výměník tepla, důkladně vypláchněte topný systém (potrubí, radiátory, atd.) se speciálními přípravky na moření nebo odstraňování vodního kamene, abyste odstranili nečistoty, které mohou ohrozit správný provoz kotle.


Nařizuje se chemické ošetření vody topného zařízení v souladu s platnými technickými předpisy, pro ochranu zařízení a přístroje před usazeninami (např. vodní kámen), tvorbou kalů a jinými škodlivými usazeninami.

Hydraulické připojení musí být provedeno úsporně s využitím přípojek na podložce kotle. Odvod bezpečnostního ventilu kotle musí být připojen k příslušné odvodné nálevce. Jinak by se při reakci bezpečnostního ventilu zaplavila místnost, za což by výrobce nenesl žádnou odpovědnost.

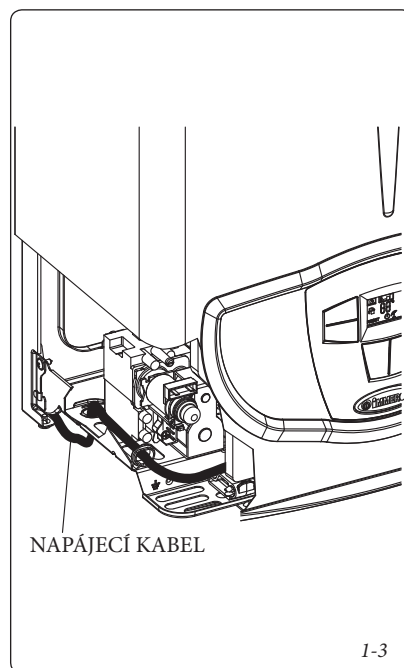
Pozor: pro prodloužení životnosti a zachování výkonnostních charakteristik přístroje se doporučuje nainstalovat soupravu "dávkovače polyfosfátů" tam, kde vlastnosti vody mohou vést k vytváření usazenin vápníku.

Elektrické zapojení. Kotel "Mini Eolo 24 3E" je jako celek chráněn ochranným stupněm IPX5D. Přístroj je elektricky jištěn pouze tehdy, je-li dokonale připojen k účinnému uzemnění provedenému podle platných bezpečnostních předpisů.

Pozor: firma Immergas S.p.A. odmítá nést jakoukoli odpovědnost za škody způsobené osobám, zvířatům nebo na věcech, které byly zaviněny nevhodným uzemněním kotle a nedodržením příslušných norem.

Ověřte si také, zda elektrické zařízení odpovídá maximálnímu výkonu přístroje uvedenému na typovém štítku s údaji, který je umístěn v kotli. Kotle jsou vybavené speciálním přívodním kabelem typu "X" bez zástrčky. Přívodní kabel musí být připojen k síti 230V ±10% / 50Hz s ohledem na polaritu fáze-nula a na uzemnění,  v této síti musí být instalován vícepólový vypínač s kategorií přepětí třetí třídy. Chcete-li vyměnit přívodní kabel, obraťte se vždy na kvalifikovaného technika ze servisní sítě Immergas. Přívodní kabel musí být veden předepsaným směrem (Obr. 1-3).

V případě, že je třeba vyměnit síťové pojistky na regulační kartě, použijte rychlopojistky typu 3,15A. Pro hlavní přívod z elektrické sítě do přístroje není dovoleno použití adaptérů, sdružených zásuvek nebo prodlužovacích kabelů.



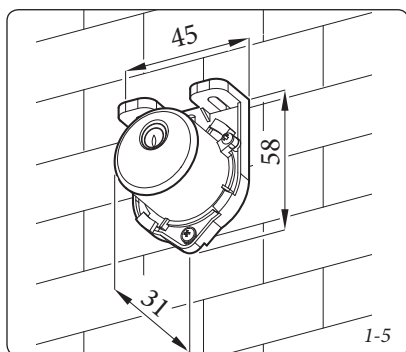
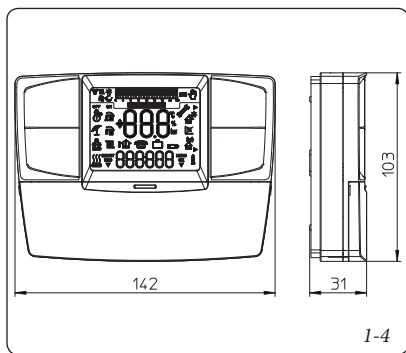
1.5 REGULACE (VOLITELNÉ PŘÍSLUŠENSTVÍ).

Kotel je předurčen k aplikaci časových termostatů prostředím nebo vedlejších ovládaní, které jsou k dispozici jako volitelná souprava (Obr. 1-4). Všechny časové termostaty Immergas jsou připojitelné prostřednictvím pouze 2 šňůr. Pečlivě si přečtěte pokyny k montáži a obsluze, které jsou součástí přídatné soupravy.

- Digitální chronotermostat On/Off. Chronotermostat umožňuje:
 - nastavit dvě hodnoty teploty prostředí: jednu denní (teplota comfort) a jednu noční (snížená teplota);
 - nastavit týdenní program se čtyřmi zapnutími a vypnutími denně;
 - zvolit požadovaný stav provozu mezi různými možnými alternativami:
 - manuální provoz (s nastavitelnou teplotou).
 - automatický provoz (s nastaveným programem).
 - nucený automatický provoz (momentální modifikace teploty automatického programu).

Chronotermostat je napájen 2 baterkami o 1,5V typu LR 6 alkalické.

- Řídící jednotka Dálkový Přítel^{V2} (CAR^{V2}) s fungováním klimatického časového termostatu. Panel řídicí jednotky CAR^{V2} umožňuje kromě výše uvedených funkcí mít pod kontrolou a především po ruce všechny důležité informace, týkající se funkce přístroje a topného zařízení, díky čemuž je možné pohodlně zasahovat do dříve nastavených parametrů bez nutnosti přemísťovat se na místo, kde je zařízení nainstalováno. Systém je opatřen autodiagnostickou funkcí, která zobrazuje na displeji případné poruchy funkce kotle. Klimatický časový termostát zabudovaný v dálkovém panelu umožňuje přizpůsobit výstupní teplotu zařízení skutečné potřebě prostředí, které je třeba vytápět. Tak bude možné dosáhnout požadované teploty prostředí s maximální přesností a tedy s výraznou úsporou na provozních nákladech.



Časový termostát je napájen přímo z kotle prostřednictvím dvou šňůr, které slouží na přenos dat mezi kotlem a časovým termostátem.

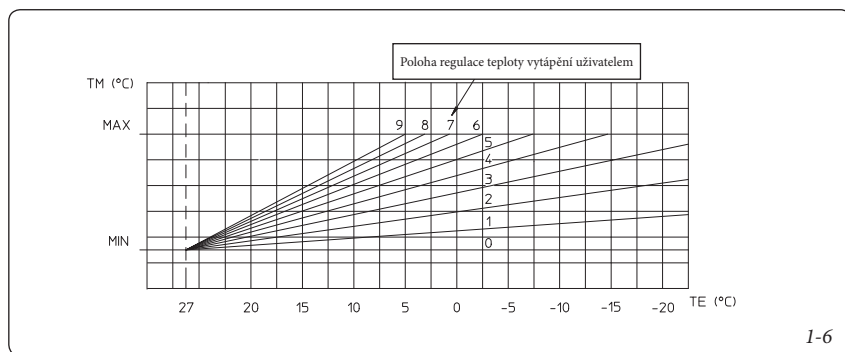
Elektrické připojení Řídící jednotky Dálkový Přítel^{V2} nebo chronotermostatu On/Off (Volitelné příslušenství). *Níže uvedené operace se provádějí po odpojení přístroje od elektrické sítě.* Případný termostát nebo pokojový chronotermostat On/Off se připojí ke svorkám 40 a 41 po odstranění můstku X40 (Obr. 3-2). Ujistěte se, že kontakt termostatu On/Off je "čistého typu", tedy nezávislý na síťovém napětí. V opačném případě by se poškodila elektronická regulační karta. Eventuální Řídící jednotka Dálkový Přítel^{V2} musí být zapojena na svorky 40 a 41 odstraněním můstku X40 na elektronické kartě, dávajíc přitom pozor, aby se nevměnila polarita zapojení (Obr. 3-2).

Důležité: v případě použití Řídící jednotky Dálkový Přítel^{V2} nebo jakéhokoliv časového termostatu On/Off je potřebné zajistit dvě oddělené vedení podle platných norem vztahujících se na elektrická zařízení. Veškerá potrubí nesmí být nikdy použita jako uzemnění elektrického nebo telefonického zařízení. Ujistěte se, že před obnovením napájení kotle nehrozí úraz elektrickým proudem.

1.6 VENKOVNÍ SONDA (VOLITELNÉ PŘÍSLUŠENSTVÍ).

Kotel je předem upraven na aplikaci venkovní sondy (Obr. 1-5), k dispozici jako volitelná souprava. Pro umístění venkovní sondy konzultujte příslušný ilustrační návod.

Tato sonda je přímo připojitelná k elektrickému zařízení kotle a umožňuje automaticky snížit maximální teplotu předávanou do systému při zvýšení venkovní teploty. Tím se dodávané teplo přizpůsobí výkyvům venkovní teploty. Venkovní sonda působí vždycky, když je zapojena, bez ohledu na přítomnost nebo typ použitého pokojového chronotermostatu. Vzájemný vztah mezi teplotou chodu zařízení a vnější teplotou je určen polohou voliče, nacházejícího se na plášti kotle, v závislosti od křivek zobrazených na diagramu (Obr. 1-6). Venkovní sonda se připojuje ke svorkám 38 a 39 na elektronické kartě kotle (Obr. 3-2).



1.7 SYSTÉMY KOUŘOVODŮ IMMERGAS.

Společnost Immergas dodává nezávisle na kotlích různá řešení pro instalaci koncovek pro sání vzduchu a vyfukování kouře, bez kterých kotel nemůže fungovat.

Pozor: kotel musí být nainstalován pouze k originálnímu zařízení Immergas pro sání a odvod spalin, jak stanovují platné předpisy. Takový kouřovod je možné rozeznat podle identifikačního štítku s následujícím upozorněním: "není určeno pro kondenzační kotle".

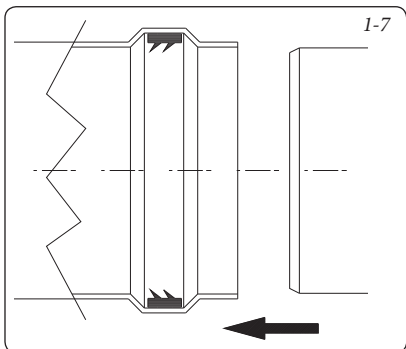
Potrubií odvodu spalin nesmí být v kontaktu nebo v blízkosti hořlavých materiálů, kromě toho nesmí vést skrz zděné stěny nebo příčky vyrobeny z hořlavého materiálu.

Pozří následující odstavce pro podrobný popis souprav k dispozici.

Umístění těsnění s dvojitou obrubou. Pro správné umístění těsnění s dvojitou obrubou na kolenách a prodlužovacích částech je nutné dodržovat směr montáže (Obr. 1-7).

- Odporové faktory a ekvivalentní délky. Každý komponent systému odkouření má *odporový faktor* odvozený z experimentálních zkoušek a uvedený v následující tabulce. Odporový faktor jednotlivého prvku je nezávislý na typu kotle, na který bude instalován a jedná se o bezrozměrnou velikost. Je nicméně podmíněn teplotou kapalin, které potrubím procházejí, a liší se tedy při použití pro sání vzduchu anebo při výfuku kouřů. Každý jednotlivý prvek má odpor odpovídající určité délce v metrech trubek stejného průměru, tzv. *ekvivalentní délce*, získané z poměrů relativních odporových faktorů. *Všechny kotle mají maximální experimentálně dosažitelný odporový faktor o hodnotě 100.* Maximální přípustný odporový faktor odpovídá odporu zjištěnému u maximální povolené délky potrubí s každým typem koncové soupravy. Souhrn těchto informací umožňuje provést výpočty pro ověření možnosti vytvoření nejručnějších konfigurací kouřového systému.
- Spojení prodlužovacího potrubí. Pro montáž eventuálních prodloužení, zasunutých do jiných komponentů kouřovodů postupujte následovně: koncentrickou rouru nebo koleno zasuňte až na doraz vnitřní stranou (hladkou) do vnější strany (s obrubovým těsněním) dříve instalovaného prvku. Tímto způsobem dosáhnete dokonale těsného spojení jednotlivých prvků.

Pozor: když je nutné zkrátit koncový výfukový díl a/nebo prodlužovací koncentrickou trubku, musí vnitřní potrubí vyčnívat vždy o 5 mm vzhledem k venkovnímu potrubí.



Instalace diafragmy.

Pozor: v závislosti od modelu kotle (zkontrolujte typ instalovaného ventilátoru), použijte adekvátní diafragmy.

Pro správné fungování kotle je potřebné nainstalovat na výstupu z tlakové komory a ještě před vyfukovým potrubím diafragmu. Volba vhodné diafragmy závisí od typu potrubí a od jeho maximálního rozšíření: tento výpočet může být provedena za použití následujících tabulek:

POZN.: diafragmy jsou dodávány sériově spolu s kotlem.

VÝKON VENTILÁTORU: 30W (Obr. 1-8).

Diafragma (ref. 1 obr. 1-8)	Prodloužení horizontální trubky v metrech Ø 60/100
Ø 40	Od 0 do 0,5
Ø 83	Od 0,5 do 1,5
BEZ	Víc jak 1,5

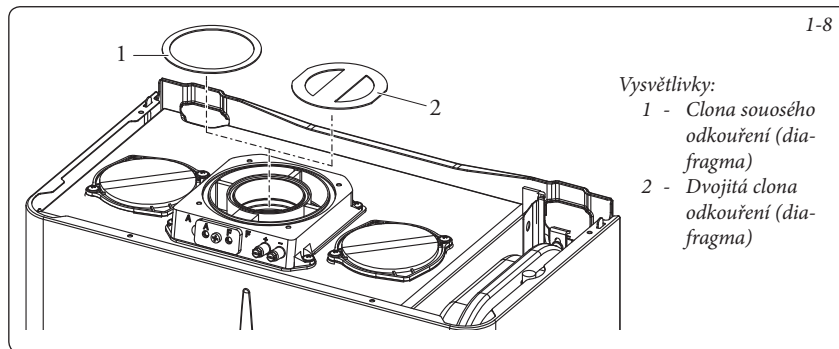
Diafragma (ref. 1 obr. 1-8)	Prodloužení vertikální trubky v metrech Ø 60/100
Ø 85	Od 0 do 2,2
Ø 83	Od 2,2 do 3,7
BEZ	Víc jak 3,7

Diafragma (ref. 1 obr. 1-8)	Prodloužení horizontální trubky v metrech Ø 80/125
Ø 85	Od 0 do 0,5
Ø 83	Od 0,5 do 4,6
BEZ	Víc jak 4,6

Diafragma (ref. 1 obr. 1-8)	Prodloužení vertikální trubky v metrech Ø 80/125
Ø 85	Od 0 do 5,4
Ø 83	Od 5,4 do 9,5
BEZ	Víc jak 9,5

Diafragma (ref. 2 obr. 1-8)	rozšíření v metrech sdvojeného potrubí o průměru Ø 80	
	nasávání	výfuk
Ø 20,5	Od 0,5 do 15	1
Ø 15	Od 15 do 35	1

Diafragma (ref. 2 obr. 1-8)	rozšíření v metrech sdvojeného potrubí o průměru Ø 80	
	nasávání	výfuk
Ø 20,5	1	Od 0,5 do 8
Ø 15	1	Od 8 do 16
BEZ	1	Víc jak 16



Vysvětlivky:

- 1 - Clona sousého odkouření (diafragma)
- 2 - Dvojitá clona odkouření (diafragma)

VÝKON VENTILÁTORU: 33W / 39W (Obr. 1-9).

Diafragma (obr. 1-9)	Prodloužení horizontální trubky v metrech Ø 60/100
Ø 40	Od 0 do 0,5
Ø 41.5	Od 0,5 do 1,5
BEZ	Víc jak 1,5

Diafragma (obr. 1-9)	Prodloužení vertikální trubky v metrech Ø 60/100
Ø 40	Od 0 do 2,2
Ø 41.5	Od 2,2 do 3,2
BEZ	Víc jak 3,2

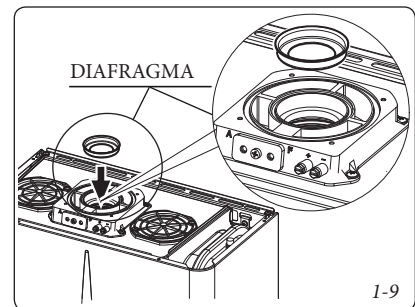
Diafragma (obr. 1-9)	*Prodloužení v metrech horizontální trubky potrubí Ø 80 se dvěma koleny
Ø 40	Od 0 do 17
Ø 41.5	Od 17 do 24
BEZ	Víc jak 24

Diafragma (obr. 1-9)	*Prodloužení v metrech vertikální trubky Ø 80 bez kolen
Ø 40	Od 0 do 22
Ø 41.5	Od 22 do 29
BEZ	Víc jak 29

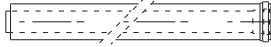


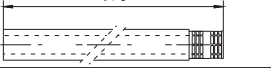
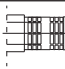
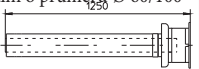
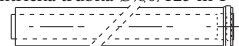


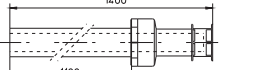
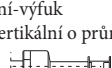
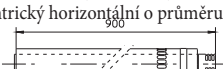
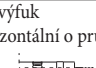


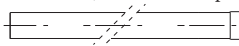
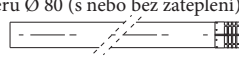
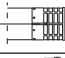



Diafragma (obr. 1-9)	Prodloužení horizontální trubky v metrech Ø 80/125
Ø 40	Od 0 do 0,5
Ø 41.5	Od 0,5 do 3,3
BEZ	Víc jak 3,3

Diafragma (obr. 1-9)	Prodloužení vertikální trubky v metrech Ø 80/125
Ø 40	Od 0 do 5,4
Ø 41.5	Od 5,4 do 8,1
BEZ	Víc jak 8,1

* Tyto hodnoty maximálního prodloužení jsou kalkulovány pro 1 metr výfukového potrubí a zbytek pro sání.



1.8 TABULKA ODPOROVÝCH FAKTORŮ A EKVIVALENTNÍCH DÉLEK.

TYP POTRUBÍ	Odporový Faktor (R)	Délka v metrech koncentrického potrubí Ø 60/100	Délka v metrech koncentrického potrubí Ø 80/125	Délka ekvivalentně v m trubky Ø 80
Koncentrická trubka Ø 60/100 m 1 	Sání a Výfuk 16,5	m 1	m 2,8	Sání m 7,1 Výfuk m 5,5
Koncentrické koleno 90° o průměru Ø 60/100 	Sání a Výfuk 21	m 1,3	m 3,5	Sání m 9,1 Výfuk m 7,0
Koncentrické koleno 45° o průměru Ø 60/100 	Sání a Výfuk 16,5	m 1	m 2,8	Sání m 7,1 Výfuk m 5,5
Kompletní koncový díl sání-výfuk koncentrický horizontální o průměru Ø 60/100 	Sání a Výfuk 46	m 2,8	m 7,6	Sání m 20 Výfuk m 15
Koncový díl sání-výfuk koncentrický horizontální o průměru Ø 60/100 	Sání a Výfuk 32	4,0 m	m 5,3	Sání m 14 Výfuk m 10,6
Koncový díl sání-výfuk koncentrický vertikální o průměru Ø 60/100 	Sání a Výfuk 41,7	4,0 m	m 7	Sání m 18 Výfuk 14
Koncentrická trubka Ø 80/125 m 1 	Sání a Výfuk 6	4,0 m	1,0 m	Sání m 2,6 Výfuk m 2,0
Koncentrické koleno 90° o průměru Ø 80/125 	Sání a Výfuk 7,5	4,0 m	m 1,3	Sání m 3,3 Výfuk m 2,5
Koncentrické koleno 45° o průměru Ø 80/125 	Sání a Výfuk 6	4,0 m	1,0 m	Sání m 2,6 Výfuk m 2,0
Kompletní koncový díl sání-výfuk koncentrický vertikální o průměru Ø 80/125 	Sání a Výfuk 33	m 2,0	m 5,5	Sání m 14,3 Výfuk m 11,0
Koncový díl sání-výfuk koncentrický vertikální o průměru Ø 80/125 	Sání a Výfuk 26,5	m 1,6	m 4,4	Sání m 11,5 Výfuk m 8,8
Kompletní koncový díl sání-výfuk koncentrický horizontální o průměru Ø 80/125 	Sání a Výfuk 39	m 2,3	m 6,5	Sání m 16,9 Výfuk m 13
Koncový díl sání-výfuk koncentrický horizontální o průměru Ø 80/125 	Sání a Výfuk 34	m 2,0	m 5,6	Sání m 14,8 Výfuk m 11,3
Koncentrický adaptér od Ø 60/100 do Ø 80/125 se sběrem kondenzátu 	Sání a Výfuk 13	m 0,8	m 2,2	Sání m 5,6 Výfuk m 4,3
Koncentrický adaptér od Ø 60/100 do Ø 80/125 	Sání a Výfuk 2	4,0 m	4,0 m	Sání m 0,8 Výfuk m 0,6
Trubka Ø 80 m 1 (s nebo bez zateplení) 	Sání 2,3 Výfuk 3	4,0 m 4,0 m	4,0 m 4,0 m	Sání m 1,0 Výfuk m 1,0
Kompletní výfukový koncový díl 1 m o průměru Ø 80 (s nebo bez zateplení) 	Sání 5	4,0 m	m 0,8	Sání m 2,2
Nasávací koncový kus o průměru 80 Výfukový koncový kus o průměru 80 	Sání 3 Výfuk 2,5	4,0 m 4,0 m	4,0 m 4,0 m	Sání m 1,3 Výfuk m 0,8
Koleno 90° o průměru Ø 80 	Sání 5 Výfuk 6,5	4,0 m 4,0 m	m 0,8 m 1,1	Sání m 2,2 Výfuk m 2,1
Koleno 45° o průměru Ø 80 	Sání 3 Výfuk 4	4,0 m 4,0 m	4,0 m m 0,6	Sání m 1,3 Výfuk m 1,3
Dvojitý paralelní Ø 80 od Ø 60/100 do Ø 80/80 	Sání a Výfuk 8,8	4,0 m	4,0 m	Sání m 3,8 Výfuk m 2,9

1.9 INSTALACE VENKU NA MÍSTĚ ČÁSTEČNĚ CHRÁNĚNÉM.

POZN.: pod místem částečně chráněným se rozumí takové, na kterém přístroj není vystaven přímému vlivu nečasu (dešť, sníh, krupobití, atd.).

- Konfigurace typu B s otevřenou komorou a nuceným tahem.

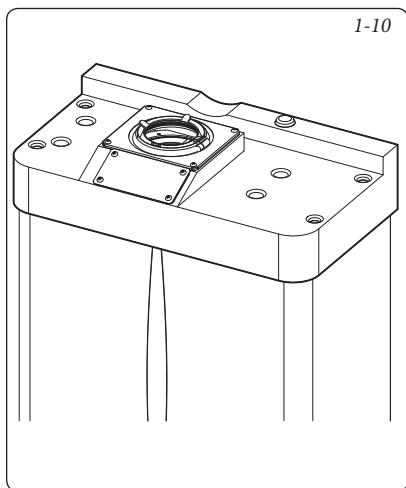
V této konfiguraci je nutno použít k tomu určeného terminálu (nacházejícího se v souboru pro sání vzduchu a odpovídajícího pro danou instalaci) pro jeho umístění na nejvnitřnější otvor kotle (Obr. 1-12). Sání vzduchu se uskuteční přímo z prostředí, ve kterém je kotel umístěn a odvod spalin cez samostatný komín nebo přímo ven.

Kotel v této konfiguraci je klasifikován jako typ B₂₂.

U této konfigurace:

- je vzduch nasáván přímo z prostředí, kde je kotel nainstalován (ve venkovním prostředí);
- kouř je třeba odvádět vlastním jednoduchým komínem anebo přímo do venkovní atmosféry.

Je tedy nezbytné respektovat platné technické normy.



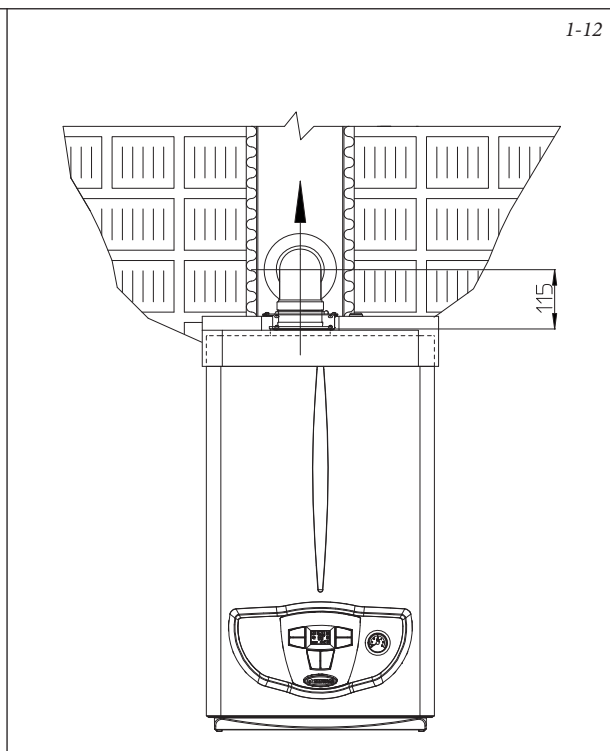
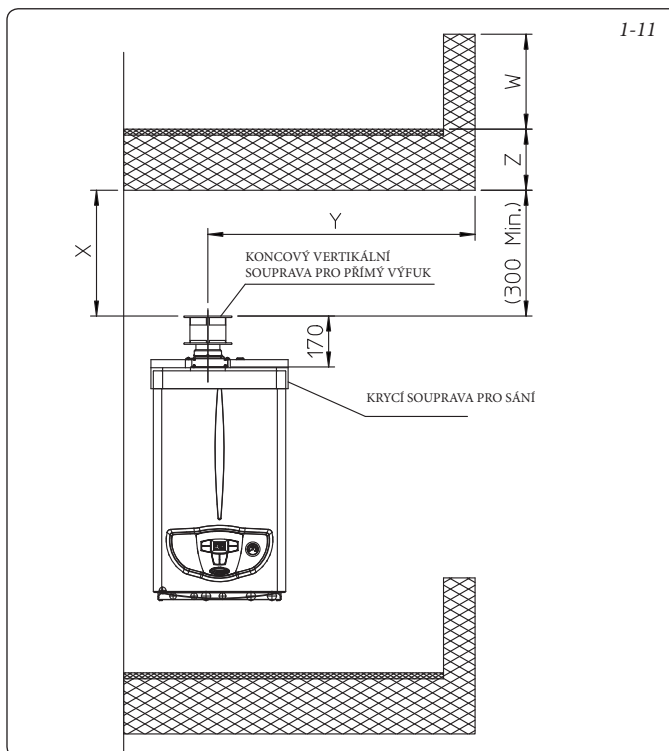
Maximální prodloužení odvodu spalin. Odvod spalin (jak vertikální tak horizontální) může být prodloužen do přímé délky max. di 12 m s použitím zateplených potrubí (Obr. 1-28) a omezením délky výfukového potrubí Ø 80 normálního (nezatepleného) na pouhých 5 metrů.

Příklad instalace přímé vertikální koncové soupravy na částečně chráněném místě. Při použití vertikální koncové soupravy na odvod spalin je nutné respektovat minimální vzdálenost 300 mm od balkonu, nacházejícím se nad zařízením. Kóta X+Y+Z+W (vždycky respektující balkon nacházející se nad kotlem), se musí rovnat nebo být vyšší než 2000 mm (Obr. 1-11). Hodnota W se bere do úvahy pouze když má balkon nad kotlem uzavřenou balustrádu (W=0 v případě otevřené balustrády).

- Konfigurace bez krycí soupravy (kotel typu C).

Ponechajíc boční víka namontovány, je možné nainstalovat přístroj venku, na částečně chráněném místě, i bez krycí soupravy. Instalace se provádí s použitím horizontální koncentrické soupravy sání / výfuk o průměru Ø60/100 a Ø80/125, pro kterou je třeba konzultovat příslušný odstavec vztahující se na instalaci ve vnitřních prostorech. V této konfiguraci je souprava vrchního krytí, která zabezpečuje dodatečnou ochranu kotle, doporučována, ale není povinná.

- Montáž krycí soupravy. Pro správnou montáž a konfiguraci krycí soupravy konzultujte příslušný ilustrační návod.



1.10 INSTALACE KONCENTRICKÝCH HORIZONTÁLNÍCH SOUPRAV.

Konfigurace typu C se vzduchotěsnou komorou a nuceným tahem.

Instalace této koncové soupravy musí být v souladu s místními stavebními předpisy a jejich následujícími úpravami.

POZN.: kromě tradiční "horizontální soupravy Ø60/100" je k dispozici i specifická verze "Ø60/100 Star", se stejnými rozměry a ekvivalentními hodnotami zatížení.

Tato koncová souprava umožňuje sání vzduchu a výfuk spalin vertikálním směrem přímo do venkovního prostředí. Soupravu o průměru Ø 60/100 je možné instalovat s vývodem vzadu, napravo, nalevo nebo vepředu.

• Venkovní rošt. **POZN.:** z bezpečnostních důvodů se doporučuje nezakrývat, a to ani dočasně, koncový díl sání/výfuku kotle.

Horizontální souprava sání - výfuk Ø60/100.

Montáž soupravy (Obr. namontujte koleno s přírubou (2) do středního otvoru kotle s použitím těsnění (1) a utáhněte pomocí šroubů, které jsou v dotaci soupravy. Zasuňte koncový kus (3) pérem (hladkou stranou) do drážky (s těsněním s obrubou) kolena (2) až na doraz. Nezapomeňte předtím navléknout odpovídající vnitřní a vnější růžici. Tímto způsobem dosáhnete dokonale těsného a pevného spojení jednotlivých částí soupravy.

• Aplikace s výstupem vzadu (Obr. 1-14). Délka potrubí 970 mm umožňuje přechod zdi o tloušťce maximálně 770 mm. Normálně je zapotřebí zkrátit koncový díl. Určete rozměry součtem těchto hodnot: tloušťka stěny + vnitřní přečnívání+ vnější přečnívání část. Minimální potřebná přečnívání jsou znázorněna na obrázku.

• Aplikace s bočním vývodem (Obr. 1-15). Použití pouze horizontální soupravy sání-výfuk, bez náležitých prodloužení, umožňuje přechod zdi o tloušťce 725 mm s bočním vývodem vlevo a o tloušťce 645 s vývodem vpravo.

• Prodloužení pro horizontální soupravu. Horizontální souprava sání-výfuk Ø 60/100 může být prodloužena maximálně do 3000 mm horizontálně, včetně koncového dílu s mřížkou a bez koncentrického kolena na výstupu kotle. Tato konfigurace odpovídá odporovému faktoru rovnajícímu se hodnotě 100. V těchto případech je nutné si objednat příslušné prodlužovací kusy.

Spojení s prodloužením Č 1 (Obr. 1-16). Max. vzdálenost mezi vertikální osou kotle a vnější zdi je 1855 mm.

Spojení s prodloužením Č 2 (Obr. 1-17). Max. vzdálenost mezi vertikální osou kotle a vnější zdi je 2805 mm.

Horizontální souprava sání - výfuk Ø80/125.

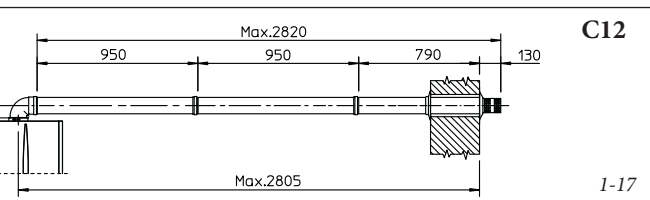
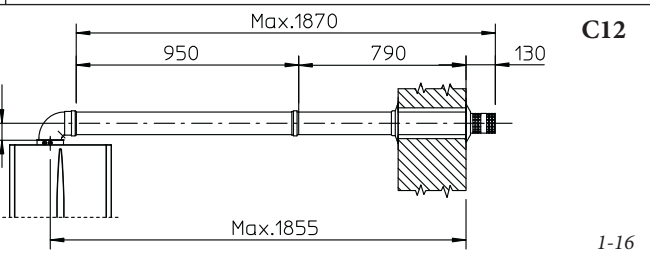
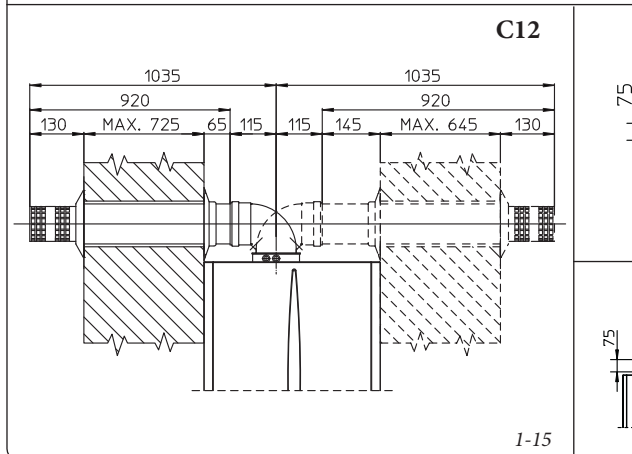
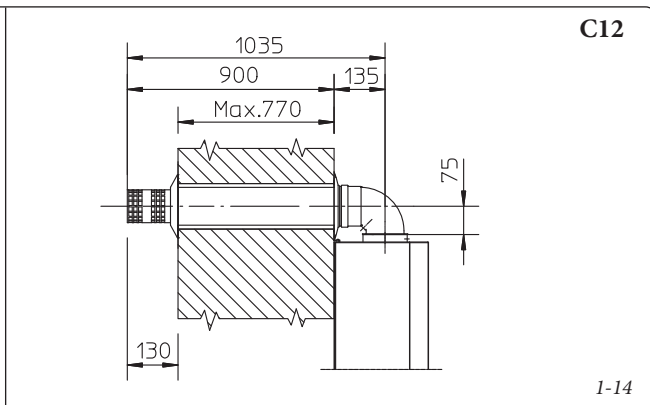
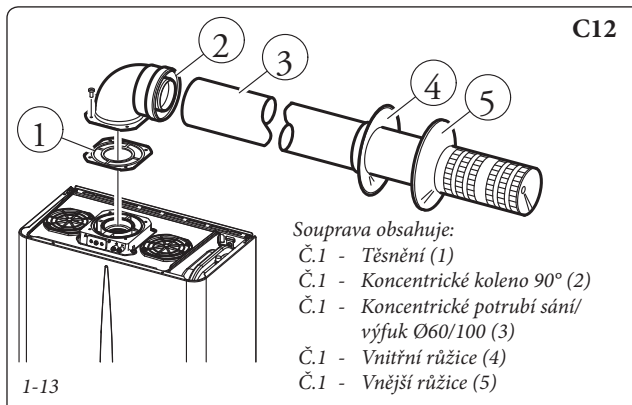
Montáž soupravy (Obr. 1-18): namontujte koleno s přírubou (2) do středního otvoru kotle s použitím těsnění (1) a utáhněte pomocí šroubů, které jsou v dotaci soupravy. Zasuňte adaptér (3) pérem (hladká strana) do drážky kolena (2) (s těsněním s obrubou) až na doraz. Zasuňte koncentrický koncový díl o průměru 80/125 (4) pérem (hladká strana) do drážky adaptéru (3) (s těsněním s obrubou) až na doraz. Nezapomeňte předtím navléknout odpovídající vnější a vnitřní růžici. Tímto způsobem dosáhnete dokonale těsného a pevného spojení jednotlivých částí soupravy.

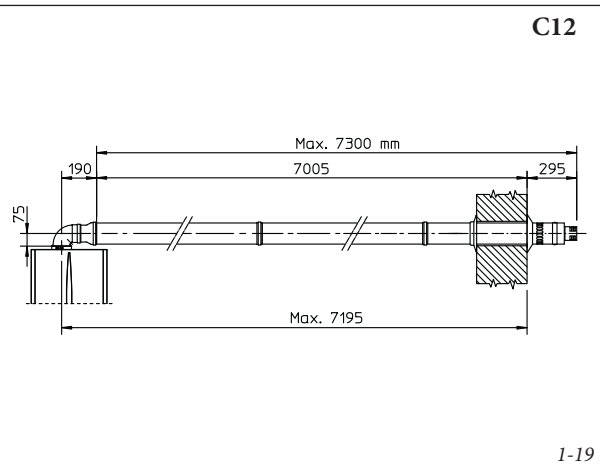
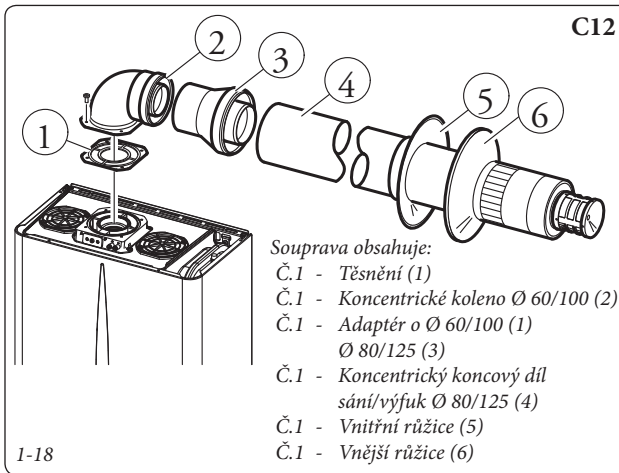
Normálně se horizontální souprava Ø 80/125 sání - výfuk používá v případech, vyžadujících si značné prodloužení.

• Prodloužení pro horizontální soupravu. Horizontální sání a výfukovou soupravu o průměru Ø 80/125 je možné prodloužit až na maximální délku 7 300 mm horizontálně včetně koncového roštu a mimo koncentrického kolena na výstupu z kotle a z adaptéru o průměru Ø 60/100 v Ø 80/125 (Obr. 1-19). Tato konfigurace odpovídá odporovému faktoru rovnajícímu se hodnotě 100. V těchto případech je nutné si objednat příslušné prodlužovací kusy.

POZN.: při instalaci potrubí je nutné každé 3 metry instalovat tahový pás s hmoždinkou. Tato konfigurace odpovídá odporovému faktoru rovnajícímu se hodnotě 100. V těchto případech je nutné si objednat příslušné prodlužovací kusy.

POZN.: při instalaci potrubí je nutné každé 3 metry instalovat tahový pás s hmoždinkou.





1.11 INSTALACE VERTIKÁLNÍCH KONCENTRICKÝCH SOUPRAV.

Konfigurace typu C se vzduchotěsnou komorou a nuceným tahem.

Vertikální koncentrická souprava sání a výfuku. Tato koncová souprava umožňuje sání vzduchu a výfuk spalin vertikálním směrem přímo do venkovního prostředí.

POZN.: vertikální souprava Ø 60/100 s hliníkovou taškou umožňuje instalaci na terasách a střechách s maximálním sklonem 45% (25°), přičemž výšku mezi koncovým poklopem a půlkulovým dílem (374 mm) je třeba vždy dodržet.

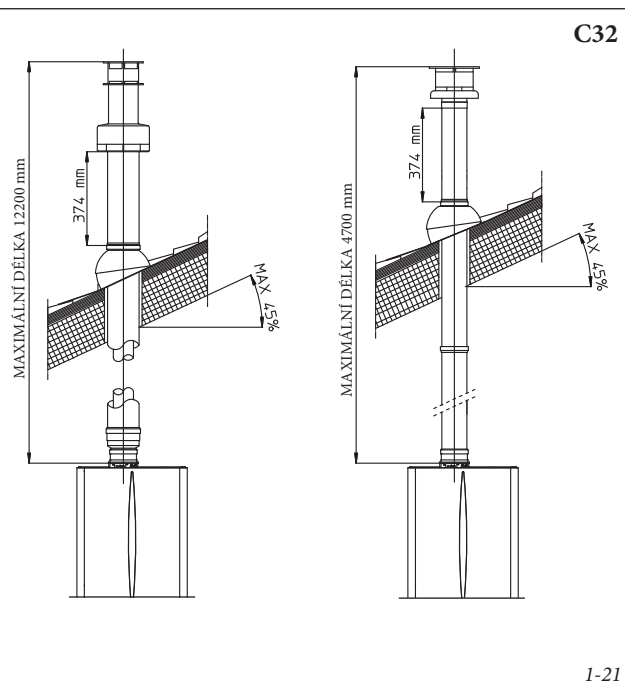
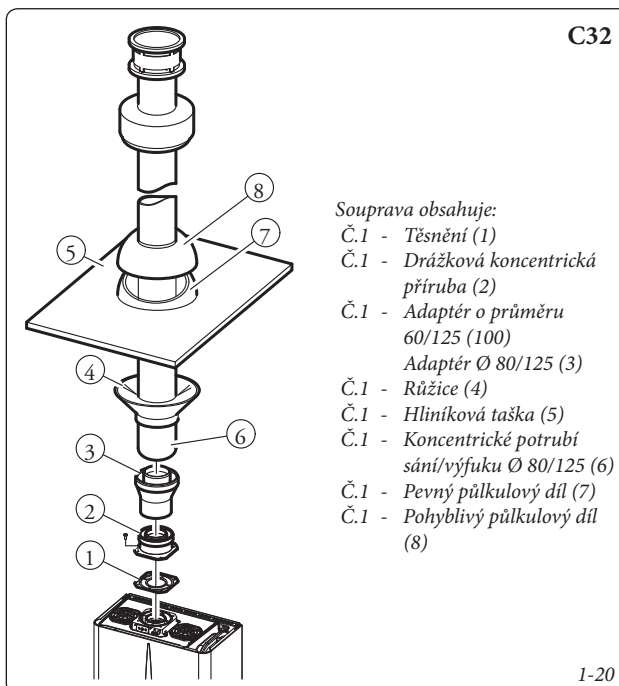
Vertikální souprava s hliníkovou taškou Ø 80/125. Montáž soupravy (Obr. 1-20): namontuje koncentrickou přírubu (2) do středního otvoru kotle s použitím těsnění (1) a utáhnete pomocí šroubů, které jsou v dotaci soupravy. Zasuňte adaptér (3) pérem (hladká strana) do drážky koncentrické příruby (2). Instalace falešné hliníkové tašky. Nahradte tašky hliníkovou deskou (5) a vytvarujte ji tak, aby odváděla dešťovou vodu. Na hliníkovou tašku umístíte půlkulový pevný díl (7) a zasuňte potrubí pro sání-výfuk (6). Zasuňte koncentrický koncový díl o průměru

80/125 pérem (6) (hladkou stranou) do drážky adaptéru (3) (s těsněním s obrubou) až na doraz. Nezapomeňte předtím navléknout odpovídající rúžici (4). Tímto způsobem dosáhnete dokonale těsného a pevného spojení jednotlivých částí soupravy.

Vertikální soupravu v této konfiguraci je možné prodloužit až **namaximálně 12200 mm** lineárně vertikálně včetně koncového dílu (Obr. 1-21). Tato konfigurace odpovídá odporovému faktoru rovnající se hodnotě 100. V tomto případě je nutné si objednat příslušné prodlužovací spojkové kusy.

Pro vertikální odvod se může použít taky koncový díl o průměru Ø 60/100, který je třeba montovat spolu s přírubou kod 3.011141 (v prodeji odděleně).

Vertikální soupravu v této konfiguraci je možné prodloužit až **namaximálně 4700 mm** lineárně vertikálně včetně koncového dílu (Obr. 1-21).



1.12 INSTALACE ROZDĚLOVACÍ SOUPRAVY.

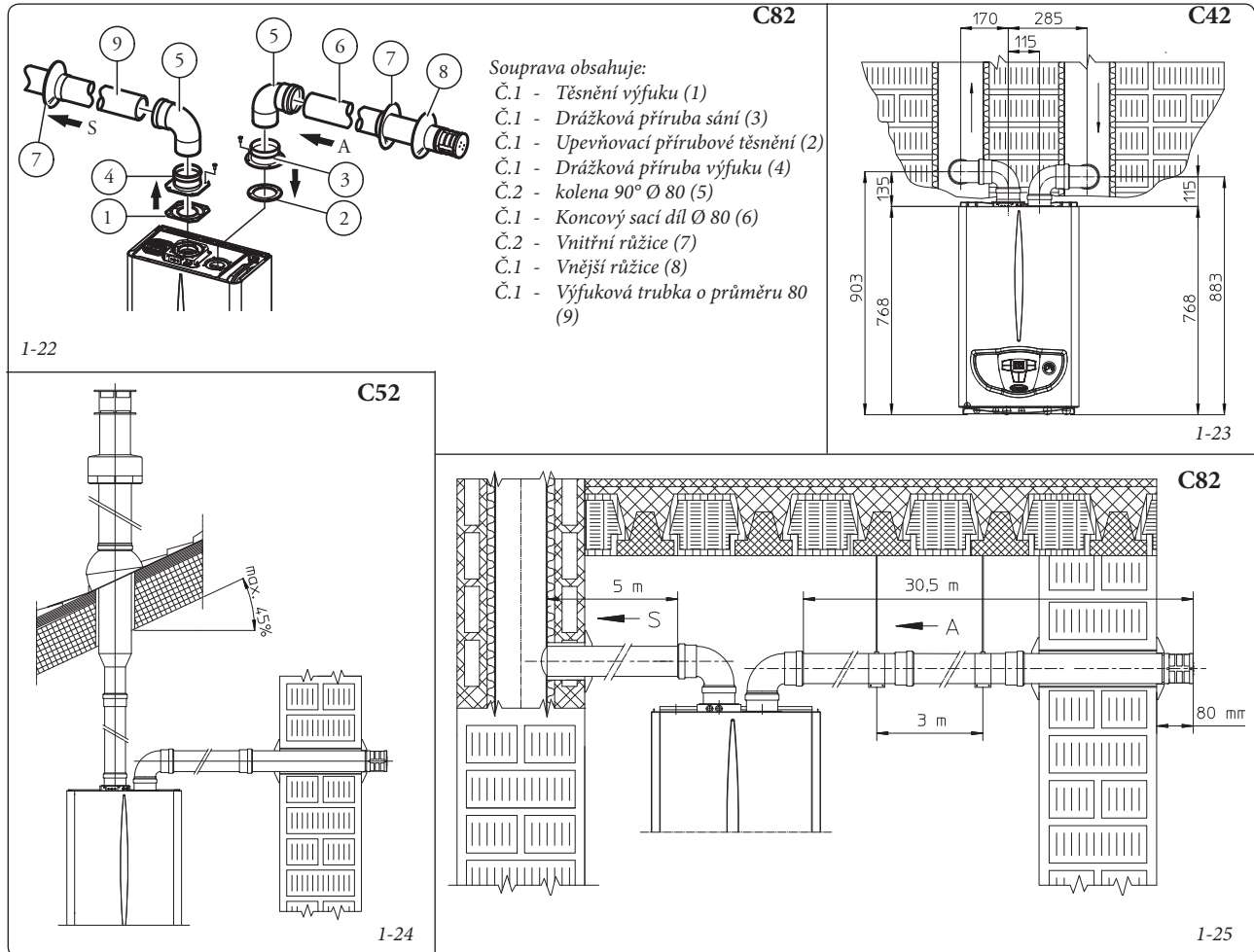
Konfigurace typu C se vzduchotěsnou komorou a nuceným tahem.

Tato souprava umožňuje sání vzduchu z venkovního okolí obydli a výfuk kouře do komína nebo kouřovodu oddělením výfukových trubek a sacích trubek. Potrubím (S) jsou vypuzovány produkty spalování. Potrubím (A) dochází k nasávání vzduchu potřebného ke spalování. Potrubí sání (A) může být nainstalováno vlevo nebo vpravo od centrálního výfukového potrubí (S). Obě potrubí mohou být orientovány v libovolném směru.

• **Rozdělovací souprava o průměru Ø 80/80.**
 Montáž soupravy (Obr. 1-22): namontovat přírubu (4) do středního otvoru kotle s použitím těsnění (1) a utáhnout pomocí šroubů se šestihrannou hlavou a plochým koncem, které jsou v dotaci soupravy. Sejměte plochou přírubu, která je umístěná v bočním otvoru vzhledem k otvoru střednímu (podle potřeb) a nahraďte ji přírubou (3), umístěte ji na těsnění (2), které je již namontováno v kotli a utáhněte pomocí zašpičatělých závitových šroubů, které jsou ve vybavení soupravy. Zasuňte ohyby (5) perem (hladká strana) do drážky těsnění (3 e 4). Zasuňte koncový díl sání vzduchu (6) perem (hladká strana) do drážky ohybu (5) až na doraz, přesvědčte se, jestli jste předtím zasunuli

odpovídající vnitřní a vnější růžice. Výfukovou trubku (9) zasuňte až na doraz perem (hladká strana) do drážky (5) až na doraz. Nezapomeňte předtím vložit příslušnou vnitřní růžici (3). Tímto způsobem dosáhnete dokonale těsného spojení jednotlivých částí soupravy.

- Celkové rozměry při instalaci. Na obrázku 1-23 jsou uvedeny minimální rozměry instalace rozdělovací soupravy Ø 80/80 v některých limitovaných podmínkách.
- Na obrázku 1-24 je znázorněná konfigurace s vertikálním výfukem a horizontálním sáním.
- Prodloužení pro rozdělovací soupravu Ø 80/80. Prodloužení pro rozdělovací soupravu Ø 80/80. Maximální přímá vertikální délka (bez kolen),



- Souprava obsahuje:**
- Č.1 - Těsnění výfuku (1)
 - Č.1 - Drážková příruba sání (3)
 - Č.1 - Upevňovací přírubové těsnění (2)
 - Č.1 - Drážková příruba výfuku (4)
 - Č.2 - kolena 90° Ø 80 (5)
 - Č.1 - Koncový sací díl Ø 80 (6)
 - Č.2 - Vnitřní růžice (7)
 - Č.1 - Vnější růžice (8)
 - Č.1 - Výfuková trubka o průměru 80 (9)

Maximální použitelné délky (včetně koncového sacího dílu s mřížkou a dvou kolen 90°)			
NEZATEPLENÉ VEDENÍ		ZATEPLENÉ VEDENÍ	
Výfuk (metry)	Sání (metry)	Výfuk (metry)	Sání (metry)
1	36,0*	6	29,5*
2	34,5*	7	28,0*
3	33,0*	8	26,5*
4	32,0*	9	25,5*
5	30,5*	10	24,0*
* Sací potrubí může být prodlouženo o 2,5 metry, odstraní-li se koleno na výfuku; o 2 metry odstraní-li se koleno pro sání, o 4,5 metru, pokud se odstraní obě kolena.		11	22,5*
		12	21,5*

Pozor: kotel je určen pro evakuaci spalin do maximálního přímočarého prodloužení 27m výfukového potrubí, s 1 m zvětšeným 90°

ohybu v sání. Pokud si instalace vyžaduje systém odkouření, který překračuje doporučených 12 m, je zapotřebí brát v úvahu možnost

vytváření kondenzace uvnitř potrubí a proto se doporučuje použití zatepleného systému odkouření Immergas "Modrá Série".

použitelná pro potrubí sání a výfuku Ø 80 je 41 metrů, průměr 40 je pro sání a 1 metr pro výfuk. Tato celková délka odpovídá faktoru odporu 100. Celková užitná délka, získaná sečtením délky trubek Ø 80 pro přívod a odvod, může dosáhnout maximálně hodnoty, uvedeny v následující tabulce. V případě potřeby použití *doplňkového nebo kombinovaného příslušenství* (ku příkladu přechod od rozdělovací soupravy Ø 80/80 ke koncentrickému potrubí); se může kalkulovat maximální povolené prodloužení s použitím faktoru odporu pro každý komponent nebo jeho *ekvivalentní délku*. Součet těchto faktorů odporů nesmí být vyšší než hodnota 100.

- Ztráta teploty v kouřovodech. Aby se vyhllo problémům kondenzace ve výfukovém potrubí o průměru Ø 80, které vznikají v důsledku ochlazení skrz stěny, je zapotřebí *omezit délku výfukového potrubí na pouhých 5 metrů* (Obr. 1-25). Pokud je zapotřebí překonat větší vzdálenosti, je nutné použít zateplené výfukové potrubí o průměru Ø 80 (viz kapitola rozdělovací souprava Ø 80/80 zateplená).

Při instalaci potrubí o průměru 80 je nutné každé tři metry instalovat tahový pás s hmoždinkou.

- **Zateplená rozdělovací souprava o průměru Ø 80/80.** Montáž soupravy (Obr. 1-26): namontovat přírubu (4) do středního otvoru kotle s použitím těsnění (1) a utáhnout pomocí šroubů se šestihrannou hlavou a plochým koncem, které jsou v dotaci soupravy. Sejměte plochou přírubu, která je umístěná v bočním otvoru vzhledem k otvoru střednímu (podle potřeb) a nahraďte ji přírubou (3), umístěte ji na těsnění (2), které je již namontováno v kotli a utáhněte pomocí zašpičatělých závitorežných šroubů, které jsou ve vybavení soupravy. Zasunout a nechat sklouznout poklop (6) na koleno (5) stranou péra (hladká), pak zasunout kolena (5) pěrem (hladká strana) do drážky příruby (3).

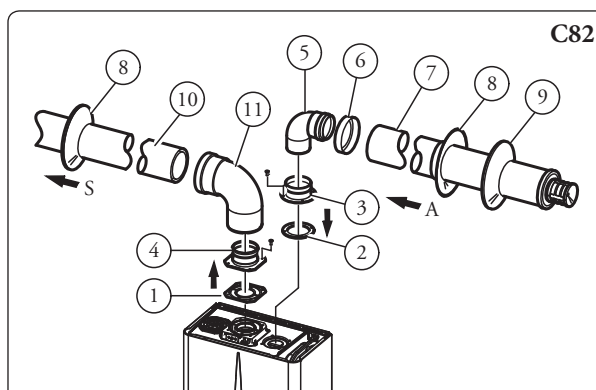
Zasunout koleno (11) pěrem (hladkou stranou) do vrchní drážky příruby (4). Zasunout koncový díl sání (7) pěrem (hladká strana), do drážky kolena (5) až na doraz. Nezapomenout předtím vložit růžice (8 e 9), které zabezpečují správnou instalaci mezi zdí a potrubím, pak upevnit uzavírací poklop (6) na koncovém díle (7). Zasuňte výfukové potrubí (10) pěrem (hladká), do drážky kolena (11) až na doraz. Nezapomenout předtím vložit růžici (8), která zabezpečuje správnou instalaci mezi zdí a kouřovodem.

- Zateplení koncové rozdělovací soupravy. Dochází-li k problémům kondenzace kouřů ve výfukovém potrubí nebo na vnějším povrchu sacího potrubí, firma Immergas dodává na požádání zateplené potrubí sání a výfuku. Zateplení může být nevyhnutné na výfukovém potrubí v důsledku velké ztráty teploty kouřů během jejich vyfukování. Zateplení může být nevyhnutné na sacím potrubí, protože vstupní vzduch (pokud je velmi studený), může snížit vnější teplotu potrubí až do bodu vytváření rosy ze vzduchu prostředí, ve kterém se nachází. Na obrázcích (Obr. 1-27 e 1-28) jsou znázorněny různé aplikace zateplených potrubí.

Zateplená potrubí se skládají z jednoho vnitřního potrubí o průměru Ø 80 interno a jednoho vnějšího potrubí o průměru Ø 125 s mezivrstvou vyplněnou stlačeným vzduchem. Technicky není možné použít oba ohyby o průměru Ø 80 jako zateplené, poněvadž to jejich překážející rozměry nedovolují. Je ale možné namontovat jeden zateplený ohyb, zvolením buď potrubí sání anebo potrubí výfuku. Pokud se montuje zateplené koleno pro sání, je nutné ho zasunout do vlastní příruby až na doraz příruby odvádění kouřů; situace, ve které se oba vývody, jak sání tak i výfuk, dostávají na stejnou úroveň.

- Ztráta teploty v zateplených kouřovodech. Aby se vyhllo problémům kondenzace v zatepleném výfukovém potrubí o průměru Ø 80, které vznikají v důsledku ochlazení skrz stěny, je zapotřebí *omezit délku výfukového potrubí na pouhých 12 metrů*. Na obrázku (Obr. 1-28) je znázorněn typický příklad zateplení, sací potrubí je krátké a výfukové potrubí velmi dlouhé (více jak 5 m). Je zateplené celé vedení nasávání, aby se vyhllo kondenzaci vlhkého vzduchu z prostředí, ve kterém je kotel v kontaktu s potrubím, ochlazovaným vstupním vzduchem z vnějšího prostředí. Je zateplené celé výfukové vedení, kromě ohybu na výstupu dvojitého dílu, aby se snížilo rozptýlování tepla v potrubí a vyhllo se tak kondenzaci kouřů.

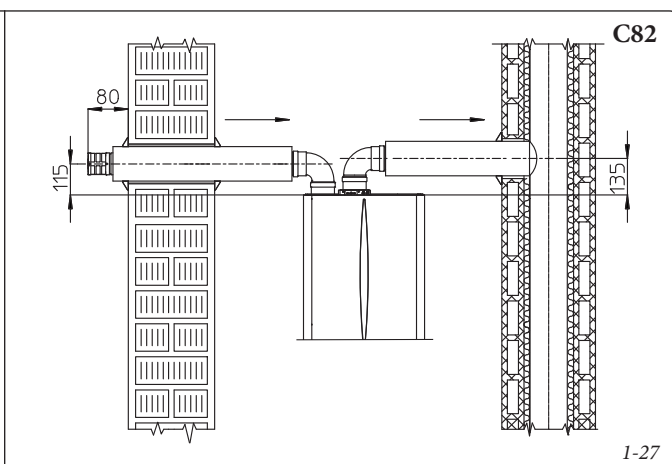
POZN.: při instalaci potrubí je nutné každé 2 metry instalovat tahový pás s hmoždinkou.



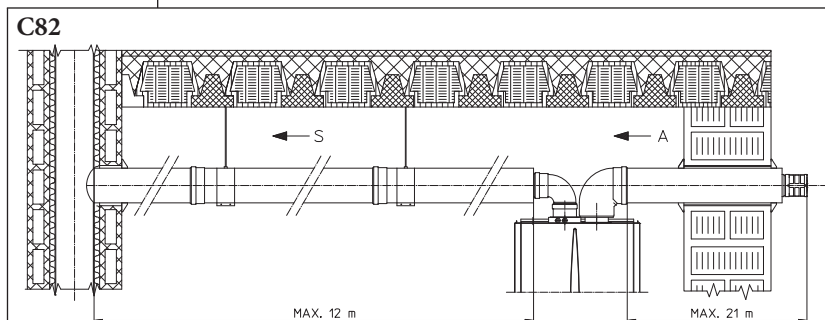
Souprava obsahuje:

- Č.1 - Těsnění výfuku (1)
- Č.1 - Upevňovací přírubové těsnění (2)
- Č.1 - Přírubová drážka sání (3)
- Č.1 - Přírubová drážka výfuku (4)
- Č.1 - Koleno 90° o průměru 80 (5)
- Č.1 - Poklop uzavření potrubí (6)
- Č.1 - Zateplený koncový sací díl o průměru Ø 80 (7)
- Č.2 - Vnitřní růžice bílé (8)
- Č.1 - Vnější růžice (9)
- Č.1 - Zateplené výfukové potrubí o průměru Ø 80 (10)
- Č.1 - Koncentrické koleno 90° o průměru Ø 80/125 (11)

1-26



1-27



1-28

1.13 KONFIGURACE TYPU B S OTEVŘENOU KOMOROU A NUCENÝM TAHEM PRO INTERIÉRY.

Přístroj může být nainstalován uvnitř budov jako typ B; v takovém případě se doporučuje dodržovat všechny národní a místní technické normy, technická pravidla a platné předpisy.

- Kotle s otevřenou komorou typu B nesmí být instalovány v místnostech, kde je vyvíjena průmyslová činnost, umělecká nebo komerční činnost, při které vznikají výpary nebo tekavé látky (výpary kyselin, lepidel, barev, ředidel, hořlavín apod.), nebo prach (např. prach pocházející ze zpracování dřeva, uhelný prach, cementový prach apod.), které mohou škodit prvkům zařízení a narušit jeho činnost.
- V konfiguraci B se kotle nesmějí instalovat v ložnicích, koupelnách a garsonkách.
- Instalace přístrojů v konfiguraci B se doporučuje pouze venku (na místě částečně chráněném) anebo v neobydlených místnostech se stálou ventilací.

1.14 VYPOUŠTĚNÍ SPALIN VE VÝFUKOVÉ ROUŘE/KOMÍNĚ.

Vypouštění spalin nesmí být zapojeno na skupinovou tradiční rozvětvenou kouřovou rouru. Vypouštění spalin může být zapojeno na speciální skupinovou kouřovou rouru typu LAS. Skupinové kouřové roury nebo kombinované kouřové roury musí být zřetelně projektovány profesionálními technickými odborníky s ohledem na metodologický výpočet a v souladu s platnými technickými normami. Části komínů nebo kouřových rour, na které je připojeno výfukové potrubí, musí odpovídat platným technickým normám.

1.15 ZAVADĚNÍ POTRUBÍ (INTUBACE) DO KOMÍNŮ ANEBU TECHNICKÝCH OTVORŮ.

Zavedení potrubí /intubace) je operace, prostřednictvím které se zaváděním jednoho nebo více potrubí vytváří systém pro odvod produktů spalování z plynového přístroje; skládá se z potrubí, zavedeného do komínu, dymové roury anebo technického otvoru již existujících anebo nové konstrukce (u novopostavených budov). K aplikaci tohoto systému je nutné použít potrubí, které výrobce uznává za vhodné pro tento účel podle způsobu instalace a použití, které uvádí, a podle platných předpisů a norem.

1.16 KOUŘOVÉ ROURY, KOMÍNY A MALÉ KOMÍNY.

Kouřové roury, komíny a malé komíny, sloužící na odvod spalin, musejí odpovídat požadavkům platných norem. Malé komíny a výfukové koncové díly musejí respektovat kóty odvodů a vzdálenosti podle platné technické normy.

Umístění koncových výfukových dílů na stěnu.
Koncové výfukové díly musí:

- být situovány podél vnějších stěn budovy;
- být umístěny tak, aby vzdálenosti respektovaly minimální hodnoty, které určuje platná technická norma.

Odvod spalovacích produktů přístrojů s přirozeným nebo nuceným tahem mimo uzavřených prostor pod otevřeným nebem.
V uzavřených prostorech, nacházejících se pod otevřeným nebem (ventilační studně, sklepy, dvorky a podobně), které jsou uzavřené na všech stranách, je povolen přímý odvod spalin plynových přístrojů s přírodním anebo nuceným tahem a s termickou výkonností víc jako 4 a po 35 kW za okolností, že jsou respektovány podmínky platné technické normy.

1.17 PLNĚNÍ ZAŘÍZENÍ.

Po zapojení kotle pokračujte s naplněním zařízení prostřednictvím kohoutku, sloužícího k naplnění (Obr. 2-2).

Plnění je třeba provádět pomalu, aby se uvolnily vzduchové bubliny obsažené ve vodě a vzduch se vypustil z průduchů kotle a vytápěcího systému. V kotli je zabudován automatický odvzdušňovací ventil umístěný na oběhovém čerpadle. *Zkontrolujte, zda je klobouček uvolněný.*

Otevřete odvzdušňovací ventily radiátorů. Odvzdušňovací ventily uzavřete, až když začne vytékat pouze voda.

Dopouštěcí ventil uzavřete až po natlakování soustavy na cca 1,2 bar.

POZN.: během těchto operací používejte oběhové čerpadlo do funkce oběhu v intervalech pomocí spínače (2) stand-by/léto-zima, umístěného na přístrojové desce. *Odvzdušněte oběhové čerpadlo vyšroubováním předního uzávěru a udržením motoru v činnosti.*

Po dokončení operace uzávěr zašroubujte zpět.

1.18 UVEDENÍ PLYNOVÉHO ZAŘÍZENÍ DO PROVOZU.

Pro uvedení zařízení do provozu je nutné dodržovat příslušnou platnou normu. Tato rozděluje jednotlivá zařízení a následně s tím spojené operace, do tří skupin: nová zařízení, modifikována zařízení, opětovně aktivována zařízení.

Obzvláště u nových zařízení je nezbytné:

- otevřít okna a dveře;
- zabránit vzniku jisker a otevřeného plamene;
- přistoupit k vytlačení vzduchu nacházejícího se v potrubí;
- zkontrolovat těsnost vnitřního zařízení podle pokynů stanovených normou.

1.19 UVEDENÍ KOTLE DO PROVOZU (ZAPNUTÍ).

Aby bylo možné dosáhnout vydání prohlášení o shodě požadovaného zákonem, je potřeba při uvádění kotle do provozu provést následující:

- zkontrolovat těsnost vnitřního zařízení podle pokynů stanovených normou;
- zkontrolovat, zda použitý plyn odpovídá tomu, pro který je kotel určen;
- zapnout kotel a zkontrolovat správnost zapálení;
- zkontrolovat, zda jsou výkon plynu a odpovídající tlaky v souladu s těmi uvedenými v příručce (odst. 3.18 / 3.21);
- zkontrolovat, zda bezpečnostní zařízení pro případ absence plynu pracuje správně a prověřit relativní dobu, za kterou zasáhne;
- zkontrolovat zásah hlavního spínače umístěného před kotlem a v kotli;
- zkontrolovat, zda nasávací a výfukový koncentrický koncový kus (v případě, že je jím kotel vybaven) není ucpaný.

Pokud jen jedna z těchto kontrol bude mít negativní výsledek, kotel nesmí být uveden do provozu.

POZN.: úvodní kontrolu kotle musí provést kvalifikovaný technik. Záruka na kotel počíná od data této kontroly.

Osvědčení o kontrole a záruce bude vydáno uživateli.

1.20 OBĚHOVÉ ČERPADLO.

Kotle jsou dodávány se zabudovaným čerpadlem s elektronickým regulátorem rychlosti o třech polohách. S oběhovým čerpadlem nastaveným na první rychlost nepracuje kotel správně. Pro optimalizaci provozu kotle se u nových systémů (jednopotrubních a modulárních) doporučuje nastavit oběhové čerpadlo na maximální rychlost. Oběhové čerpadlo je vybaveno kondenzátorem.

Případné odblokování čerpadla. Pokud by se po delší době nečinnosti oběhové čerpadlo zablokovalo, je nutné odšroubovat přední uzávěr a otočit šroubovákem hřídeli motoru. Tuto operaci proveďte s maximální opatrností, abyste motor nepoškodili.

Regulace By-pass (část 25 Obr. 1-30). V případě potřeby je možné regulovat by-pass podle vlastních požadavků na zařízení, od minima (by-pass vyloučen) po maximum (by-pass vložen) jak je uvedené na grafickém znázornění (Obr. 1-29). Provést regulaci pomocí plochého šroubováku, otáčením ve směru hodinových ručiček se by-pass vloží, v protisměru se vyloučí.

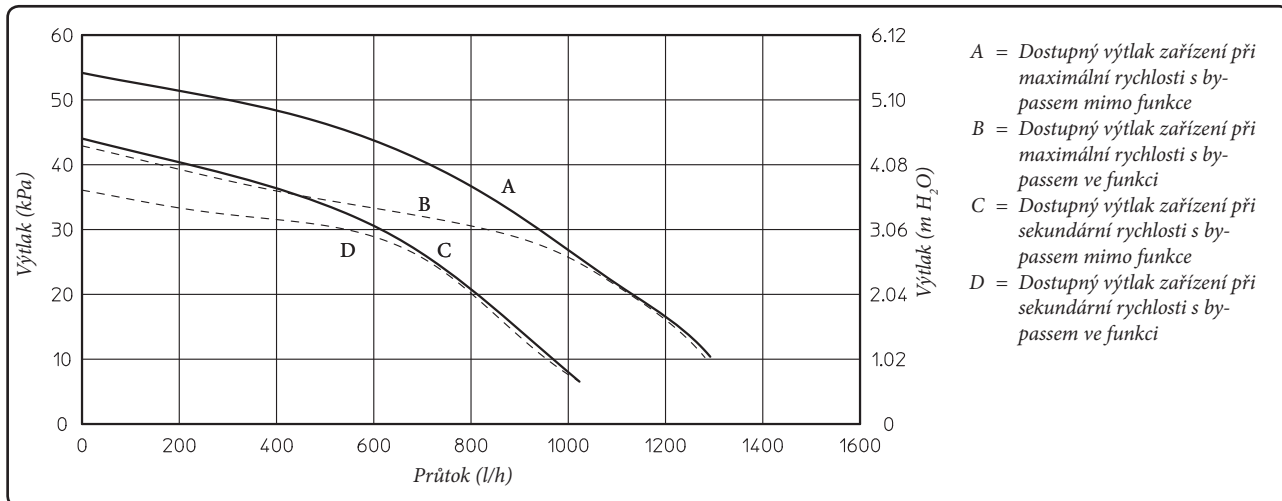
1.21 SOUPRAVY NA OBJEDNÁVKU.

- Souprava kohoutků pro zastavení zařízení. Kotel je předurčen na instalaci uzavíracích kohoutů zařízení, které se vsouvají do chodových a návratových potrubí připojovací skupiny. Tato souprava je velmi užitečná v momentu údržby, protože umožňuje vyprázdnit jenom kotel bez vyprázdnění celého zařízení.
- Souprava dávkovače polyfosfátů. Dávkovač polyfosfátů snižuje vznik kotelního kamene, zachovávajíc původní podmínky pro termickou výměnu a produkci TUV. Kotel je předurčen na instalaci dávkovače polyfosfátů.
- Krycí souprava. V případě instalace ve venkovním prostředí na místě částečně chráněném s přímým sáním je nutné namontovat příslušný ochranný vrchní kryt pro správný provoz kotle a pro jeho ochranu před nečasem (Obr. 1-10); i v případě instalace kotle uvnitř v konfiguraci B je povinně namontovat vrchní krycí soupravu společně se soupravou na odvádění kouřů.
- Souprava proti zamrznutí s odpory (na požádání). V případě, že by byl kotel instalován v místě, kde teplota klesá pod -5°C a v případě,

že by došlo k výpadku plnění plynem nebo k zablokování kotle v důsledku nezapálení, může dojít k jeho zamrznutí. Aby se vyhnulo riziku zamrznutí užitkového okruhu, je možné použít soupravu proti zamrznutí, skládající se z elektrického odporu, z odpovídající kabeláže a termostatu řízení.

Výše uvedené soupravy se dodávají v kompletu spolu s návodem pro montáž a použití.

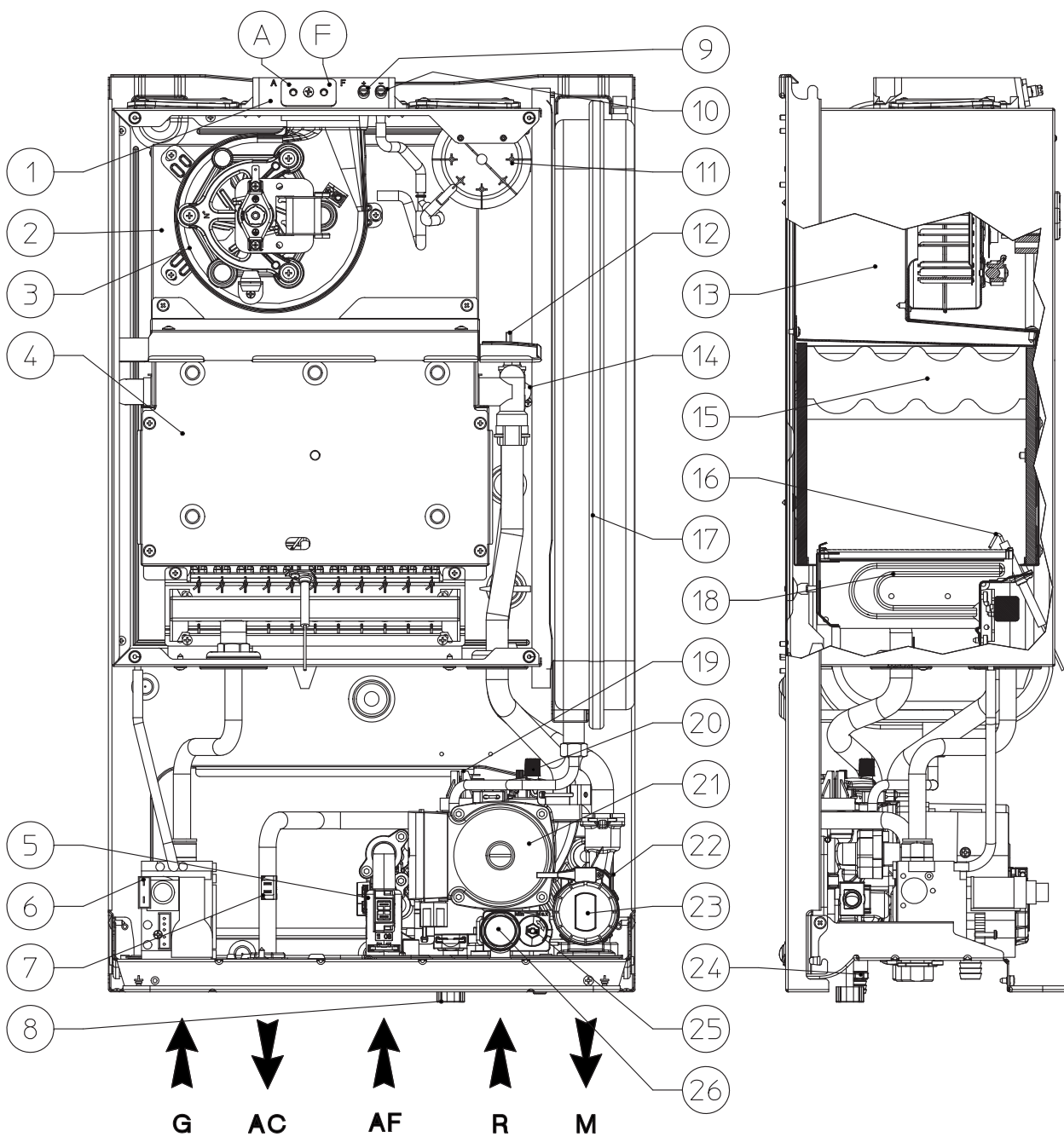
Dostupný výtlač zařízení.



INSTALATÉR

UŽIVATEL

TECHNICKÉ ÚDRŽBY



Vysvětlivky:

- 1 - Odběrná místa (vzduch A) - (spaliny F)
- 2 - Úzavřená komora
- 3 - Ventilátor
- 4 - Spalovací komora
- 5 - Uživatelský průtokoměr
- 6 - Plynový ventil
- 7 - NTC čidlo uživatelského okruhu
- 8 - Plnicí kohout zařízení

- 9 - Měřicí bod P2 (pozitivní signál)
- 10 - Měřicí bod P1 (negativní signál)
- 11 - Presostat spalín
- 12 - Náběhová sonda
- 13 - Sběrač spalín
- 14 - Bezpečnostní termostat
- 15 - Primární výměník
- 16 - Svíčky zapalování a měření
- 17 - Expanzní nádoba zařízení
- 18 - Hořák

- 19 - Presostat otopné soustavy
- 20 - Odvzdušňovací ventil
- 21 - Oběhové čerpadlo kotle
- 22 - Deskový výměník tepla
- 23 - Trojcestný ventil (motorizovaný)
- 24 - Vypouštěcí kohout zařízení
- 25 - By-pass
- 26 - Bezpečnostní ventil 3 bar

POZN.: skupina připojení (volitelné příslušenství)

2 NÁVOD K POUŽITÍ A ÚDRŽBĚ

2.1 ČIŠTĚNÍ A ÚDRŽBA.

Pozor: tepelná zařízení musí být podrobována pravidelné údržbě (k tomuto tématu se dozvíte více v oddílu této příručky věnovanému technickovi, respektive bodu týkajícího se roční kontroly a údržby zařízení) a ve stanovených intervalech prováděné kontrole energetického výkonu v souladu s platnými národními, regionálními a místními předpisy. To umožňuje zachovat bezpečnostní, výkonnostní a funkční vlastnosti, kterými je tento kotel charakteristický, neměnné v čase.

Doporučujeme vám, abyste uzavřeli roční smlouvu o čištění a údržbě s naším místním technikem.

2.2 VŠEOBECNÁ UPOZORNĚNÍ.

Nevystavovat závěsný kotel přímým výparům z kuchyňské plotny.

Zabraňte použití kotle dětem a nepovolaným osobám.

Nedotýkat se výfukových koncových dílů (pokud jsou přítomné), protože dosahují vysokých teplot; Z důvodu bezpečnosti zkontrolujte, zda koncentrický koncový díl pro sání vzduchu a odvod spalin (v případě, že je jím kotel vybaven) není ucpaný, a to ani dočasně.

Pokud se rozhodnete k dočasné deaktivaci kotle, je zapotřebí:

- přistoupit k vypuštění vodovodního systému, pokud nejsou nutná opatření proti zamrznutí;
- přistoupit k odpojení elektrického napájení a přívodu vody a plynu.

V případě prací nebo údržby stavebních prvků v blízkosti potrubí nebo zařízení na odvod kouře a jejich příslušenství kotel vypněte a po dokončení prací nechte zařízení a potrubí zkontrolovat odborně kvalifikovanými pracovníky.

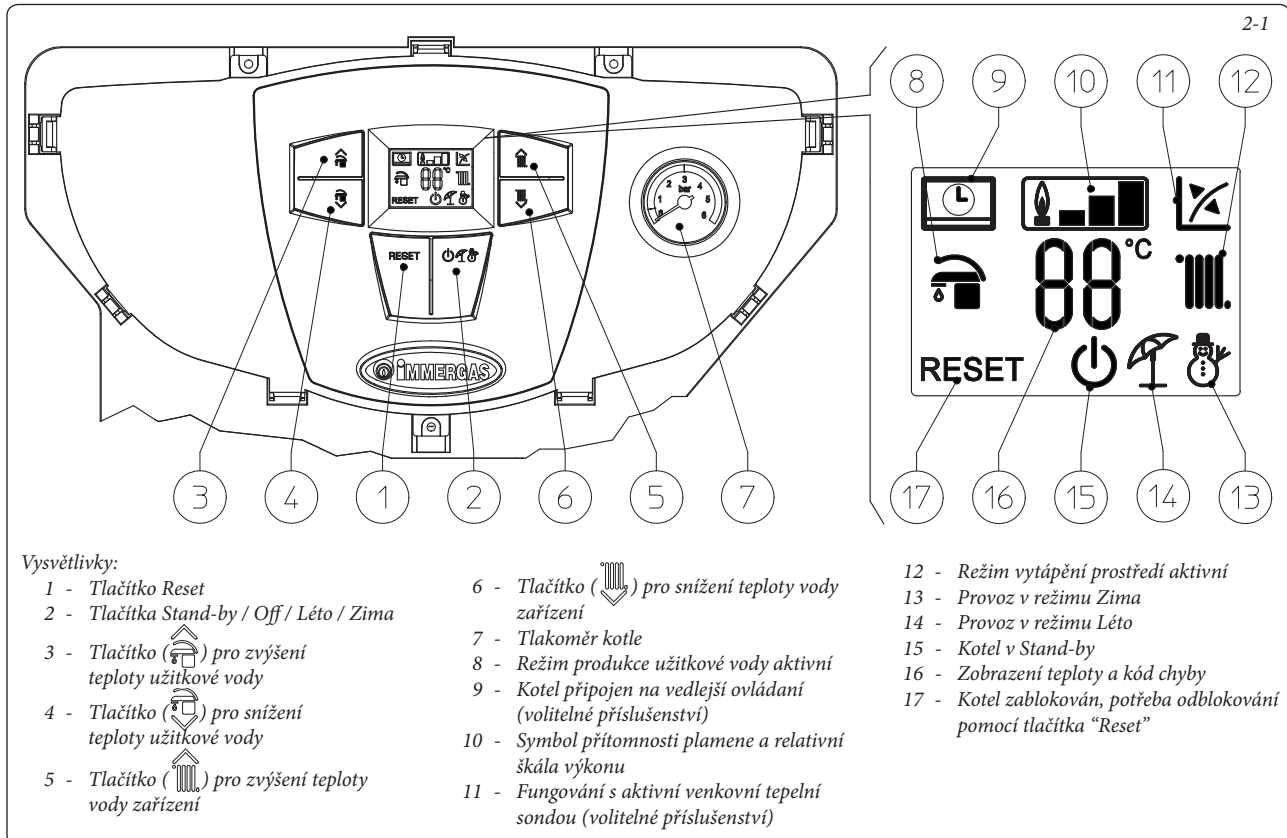
Zařízení a jeho části nečistěte snadno hořlavými přípravky.

V místnosti, kde je zařízení instalováno, neponechávejte hořlavé kontejnery nebo látky.

• **Pozor:** při použití jakéhokoliv zařízení, které využívá elektrické energie, je nezbytné dodržovat některá základní pravidla, jako:

- nedotýkejte se zařízení vlhkými nebo mokrymi částmi těla; nedotýkejte se ho bosí;
- netahejte elektrické šňůry, nenechte přístroj vystaven klimatickým vlivům (déšť, slunce, atd.);
- napájecí kabel kotle nesmí být vyměňován uživatelem;
- v případě poškození kabelu zařízení vypněte a obraťte se výhradně na odborně kvalifikovaný personál, který se postará o jeho výměnu;
- pokud byste se rozhodli nepoužívat zařízení na určitou dobu, je vhodné odpojit elektrický spínač napájení.

2.3 OVLÁDACÍ PANEL.



2.4 POUŽITÍ KOTLE.

Před zapnutím prověřte, je-li zařízení naplněno vodou a zkontrolujte, ukazuje-li ručička manometru (7) hodnotu mezi 1÷1,2 bary.

- Otevřete plynový kohout před kotlem.

- Stisknout tlačítko (2) až do zapnutí displeje, pak stisknout následně opět tlačítko (2) a dovést kotel do polohy léto (☀️) nebo zima (❄️).

• **Léto (☀️):** v tomto režimu kotel funguje pouze pro ohřívání TUV, teplota je nastavena pomocí tlačítek (3-4) a odpovídající teplota je zobrazena na displeji prostřednictvím indikátoru.

• **Zima (❄️):** v tomto režimu funguje kotel jak pro ohřívání TUV, tak pro vytápění prostředí. Teplota užitkové vody se reguluje pomocí tlačítek (3-4), teplota vytápění se reguluje pomocí tlačítek ((5-6) a odpovídající teplota je zobrazena na displeji prostřednictvím indikátoru (16).

Od tohoto momentu kotel funguje automaticky. Nejsou-li požadavky na teplo (vytápění nebo produkce TUV), kotel se dostává do funkce "čekání", což se rovná kotli napájenému bez přítomnosti plamene. Pokaždé, když se hořák zapne, zobrazí se na displeji odpovídající symbol přítomnosti plamene (10) s relativní škálou výkonu.

• **Fungování s Řídicí jednotkou Dálkový Přítel^{v2} (CAR^{v2}) (volitelné příslušenství).** V případě zapojení CAR^{v2} se na displeji objeví symbol (📶), parametry regulace kotle jsou nastavitelné na ovládacím panelu CAR^{v2}, na ovládacím panelu kotle zůstane aktivní tlačítko reset (1), tlačítko vypnutí (2) (pouze režim "off") a displej, na kterém se zobrazí stav provozu.

Pozor: Je-li kotel v režimu "off", na CAR^{v2} se objeví symbol chybného zapojení "ERR>CM", CAR^{v2} je nicméně napájen a programy, uložené do paměti, se neztratí.

• **Fungování s venkovní sondou (volitelné příslušenství) (🌡️).** Pokud je ke kotli připojena venkovní sonda jako volitelný prvek, pak se mění teplota výstupní otopné vody z kotle dle aktuální venkovní teploty. (Odst. 1.6). Je možné modifikovat náběhovou teplotu zvolením křivky fungování pomocí tlačítek (5 a 6), kterými se zvolí hodnota od "0 po 9" (Obr. 1-6).

S přítomnou venkovní sondou se na displeji objeví příslušný symbol (12). V zahřívací fázi, pokud je teplota vody nacházející se v okruhu postačující na zahřátí radiátorů, může kotel fungovat jenom prostřednictvím aktivace oběhového čerpadla kotle.

• **Režim "stand-by".** Stisknout následně tlačítko (2) pokud se neobjeví symbol (🔌), od tohoto okamžiku kotel zůstane aktivován, v každém případě je zaručena funkce proti zamrznutí, zablokování čerpadla a funkce trojcestného ventilu, jakož i signalizace eventuálních anomálií.

POZN.: v této podmínce je kotel nutné brát jako ještě pod napětím.

• **Režim "off".** Podržení tlačítka (2) po dobu 8 sekund displej zhasne a kotel je úplně vypnutý. V tomto režimu nejsou zaručeny bezpečnostní funkce.

POZN.: v této podmínce se kotel, i když nemá aktivované funkce, musí brát jako ještě pod napětím.

• **Fungování displeje.** Během použití ovládacího panelu se displej rozsvítí, po 15 sekundách nečinnosti jasu ubývá až po zobrazení pouze aktivních symbolů. Je možné pozměnit modalitu osvětlení pomocí parametru P2 v personalizovaném menu na elektronické kartě.

2.5 PORUCHY A ANOMÁLIE.

Osvětlení displeje kotle v případě anomálie "bliká" a kromě toho se na displeji objeví odpovídající kódy chyb uvedené v tabulce.

Signalizovaná porucha	zobrazený kód (blikající)
Zablokování v důsledku nezapálení	01
Zablokování bezpečnostního termostatu (nadměrná teplota), anomálie kontroly plamene	02
Porucha ventilátoru	03
Všeobecná anomálie karty kotle	04
Porucha čidla výstupu primárního okruhu	05
Porucha čidla TUV	06
Maximální počet resetování	08
Nedostatečný tlak v zařízení	10
Porucha na presostatu kouřů	11
Chyba v konfiguraci elektroniky	15
Parazitní plamen	20
Porucha ovládacích tlačítek	24
Nedostatečná cirkulace otopné vody	27
Ztráta komunikace s Dálkovou Řídicí jednotkou.	31
Nízké napájecí napětí kotle	37
Ztráta signálu plamene	38
Zablokování pro ztráty signálu stálého plamene	43

Pozor: je možné resetovat anomálii 5 krát za sebou, pak je funkce deaktivována nejméně na jednu hodinu a pak je možné zkoušet jednou za hodinu po maximální počet pokusů 5. Vypnutím a zapnutím kotle se získá 5 pokusů.

Zablokování v důsledku nezapálení. Při každé žádosti o vytápění prostředí nebo o produkci TUV se kotel automaticky zapne. Pokud neproběhne zapnutí hořáku do doby 10 sekund, kotel se dostane do "zablokování zapnutí" (kód 01). Pro odstranění "zablokování zapalování" je nutné stisknout tlačítko Reset (1). Při prvním zapalování nebo po dlouhé nečinnosti přístroje může být potřebný zásah na odstranění "zablokování zapalování". Pokud se porucha soustavně opakuje, zavolejte servisního technika (ku příkladu ze Střediska Technické Asistence Immergas).

Zablokování termostatu pro přehřátí. Během normálního režimu, pokud nastane z důvodu anomálie přehřátí vnitřního prostředí, se kotel zablokuje pro nadměrnou teplotu (kód 02). Po dostatečném ochlazení eliminujte "zablokování pro přehřátí" stisknutím tlačítka Reset (1). Pokud se porucha soustavně opakuje, zavolejte

servisního technika (ku příkladu ze Střediska Technické Asistence Immergas).

Porucha ventilátoru. Nastává v případě zablokování ventilátoru nebo v případě ucpaní sacích a výfukových potrubí. V případě opětovného nastavení normálních podmínek se kotel spustí bez toho, že by musel být resetován. Pokud porucha přetrvává, zavolejte servisního technika (ku příkladu ze Střediska Technické Asistence Immergas).

Všeobecná anomálie karty kotle. Vyskytuje se v případě nesprávného rozeznání signálu ze strany mikroprocesoru karty kotle (kód 04). Pro odstranění "zablokování v důsledku všeobecné anomálie karty kotle" je nutné stisknout tlačítko Reset (1). Pokud se porucha soustavně opakuje, zavolejte servisního technika (ku příkladu ze Střediska Technické Asistence Immergas).

Anomálie náběhové sondy. Určí-li karta anomálii na náběhové sondě (kód 05) kotel se nespustí; je zapotřebí povolat odpovědného technika (ku příkladu ze Střediska Technické Asistence Immergas).

Anomálie užitkové sondy. Určí-li karta anomálii NTC čidla TUV, kotel signalizuje poruchu. V takovém případě kotel pokračuje s produkcí TUV, ale ne s optimálním výkonem. Kromě toho je v tomto případě deaktivována funkce proti zamrznutí a proto je nevyhnutné povolat odpovědného technika (ku příkladu ze Střediska Technické Asistence Immergas).

Maximální počet resetování. Počet disponibilních resetování již vyčerpán.

Nedostatečný tlak v zařízení. Není zjištěn postačující tlak vody uvnitř topného okruhu (kód 10), který je potřebný pro správný provoz kotle. Prověřit, je-li tlak zařízení mezi 1÷1,2 bary.

Porucha na presostatu spalin. Objevuje se v případě chyby na elektronické kartě, která dá souhlas pro spuštění ventilátoru chybným způsobem nebo v případě závady na presostatu spalin (kod 11). V případě opětovného nastavení normálních podmínek se kotel spustí bez toho, že by musel být resetován. Pokud porucha přetrvává, zavolejte servisního technika (ku příkladu ze Střediska Technické Asistence Immergas).

Chyba v konfiguraci. Pokud karta určí poruchu nebo nezhodnost na elektrických kabelech, kotel se nespustí. V případě opětovného nastavení normálních podmínek se kotel spustí bez toho, že by musel být resetován. Pokud porucha přetrvává, zavolejte servisního technika (ku příkladu ze Střediska Technické Asistence Immergas).

Parazitní plamen. Objevuje se v případě ztrát na daném okruhu nebo při anomálii plamene (kód 20); zkoušet resetovat kotel a pokud anomálie přetrvává, je potřebné povolat odpovědného technika (ku příkladu ze Střediska Technické Asistence Immergas).

Porucha tlačítkového displeje. Objevuje se v případě, ve kterém elektronická karta stanoví poruchu na tlačítkovém panelu displeje. V případě opětovného obnovení normálních podmínek se kotel spustí bez toho, že by musel být resetován. Pokud porucha přetrvává, zavolejte servisního technika (ku příkladu ze Střediska Technické Asistence Immergas).

Nepostačující oběh. Objevuje se v případě, kdy dochází k přehřátí kotle v důsledku slabého oběhu vody v primárním okruhu (kod 27); příčiny mohou být:

- slabý oběh zařízení; zkontrolovat, jestli na ohřívacím okruhu není nějaká zábrana a jestli je zařízení úplně uvolněné od vzduchu (odvzdušněné);
- oběhové čerpadlo zablokováno; je třeba provést odblokování oběhového čerpadla.

Pokud se porucha soustavně opakuje, zavolejte servisního technika (ku příkladu ze Střediska Technické Asistence Immergas).

Ztráta komunikace s Dálkovou Řídicí jednotkou. Objevuje se po 1 minutě od ztráty komunikace mezi kotlem a dálkovou řídicí jednotkou (kód 31). Pro resetování kotle je třeba odpojit a opětovně zapojit napětí ke kotli. Pokud se porucha soustavně opakuje, zavolejte servisního technika (ku příkladu ze Střediska Technické Asistence Immergas).

Nízké napájecí napětí. Objevuje se v případě, když je napájecí napětí nižší než jsou limity, povoleny pro správný provoz kotle. V případě opětovného nastavení normálních podmínek se kotel spustí bez toho, že by musel být resetován. Pokud se porucha soustavně opakuje, zavolejte servisního technika (ku příkladu ze Střediska Technické Asistence Immergas).

Ztráta signálu plamene. Objevuje se v případě, když je kotel správně zapnutý a dojde k neočekávanému vypnutí plamene hořáku; dojde k novému pokusu o zapnutí a v případě opětovného nastavení normálních podmínek se kotel spustí bez toho, že by musel být resetován. Pokud se porucha soustavně opakuje, zavolejte servisního technika (ku příkladu ze Střediska Technické Asistence Immergas).

Zablokování pro ztráty signálu stálého plamene. Objevuje se, pokud se 6 krát za sebou v průběhu 8 a půl minuty objeví chyba "Ztráta signálu plamene (38)". Pro odstranění zablokování je nutné stisknout tlačítko Reset (1). Pokud se porucha soustavně opakuje, zavolejte servisního technika (ku příkladu ze Střediska Technické Asistence Immergas).

2.6 VYPNUTÍ (ODSTAVENÍ) KOTLE.

Pro úplné vypnutí kotle do režimu "off" odpojit vnější jednopólový spínač od kotle a uzavřít plynový kohout před přístrojem. Nenechávejte kotel zbytečně zapojený, pokud jej nebudete delší dobu používat.

2.7 OBNOVENÍ TLAKU V TOPNÉM SYSTÉMU.

Pravidelně kontrolujte tlak vody v systému. Ručička tlakoměru kotle musí ukazovat hodnotu mezi 1 a 1,2 bary.

Je-li tlak nižší než 1 bar (u chladného zařízení) je nutné provést opětovné nastavení pomocí plnicího kohoutku, který se nachází na spodní části kotle (Obr. 2-2).

POZN.: po provedení zásahu kohoutek uzavřete. Blíží-li se tlak s soustavě hodnotě 3 bar, může zasáhnou pojistný ventil kotle.

V takovém případě požádejte o pomoc odborně vyškoleného pracovníka.

Jsou-li poklesy tlaku časté, požádejte o prohlídku systému odborně vyškoleného pracovníka, abyste zabránili jeho případnému nenapravitelnému poškození.

2.8 VYPOUŠTĚNÍ ZAŘÍZENÍ.

Pro vypuštění kotle použijte výpustnou spojku zařízení 2-2).

Před provedením této operace se ujistěte, že je uzavřený dopouštěcí ventil kotle.

2.9 OCHRANA PROTI ZAMRZnutí.

Kotel je vybaven funkcí proti zamrznutí, která automaticky zapne hořák, když teplota sestoupí pod 4°C (protecke v sériové výrobě do teploty -5°C). Pro zabezpečení celistvosti zařízení a tepelno-užitkového okruhu v oblastech, ve kterých teplota sestoupí pod nulu, doporučujeme chránit vytápěcí okruh protinámrazovou kapalinou a nainstalovat Soupravu proti zamrznutí Immergas (Odst. 1.3). V případě prodloužené nečinnosti (druhý dům) doporučujeme také:

- odpojit elektrické napájení;
- kompletně vyprázdnit topný a užitkový okruh kotle. U systémů, které je třeba vypouštět často, je nutné, aby se plnily náležitě upravenou vodou, protože vysoká tvrdost může být původcem usazování kotelního kamene.

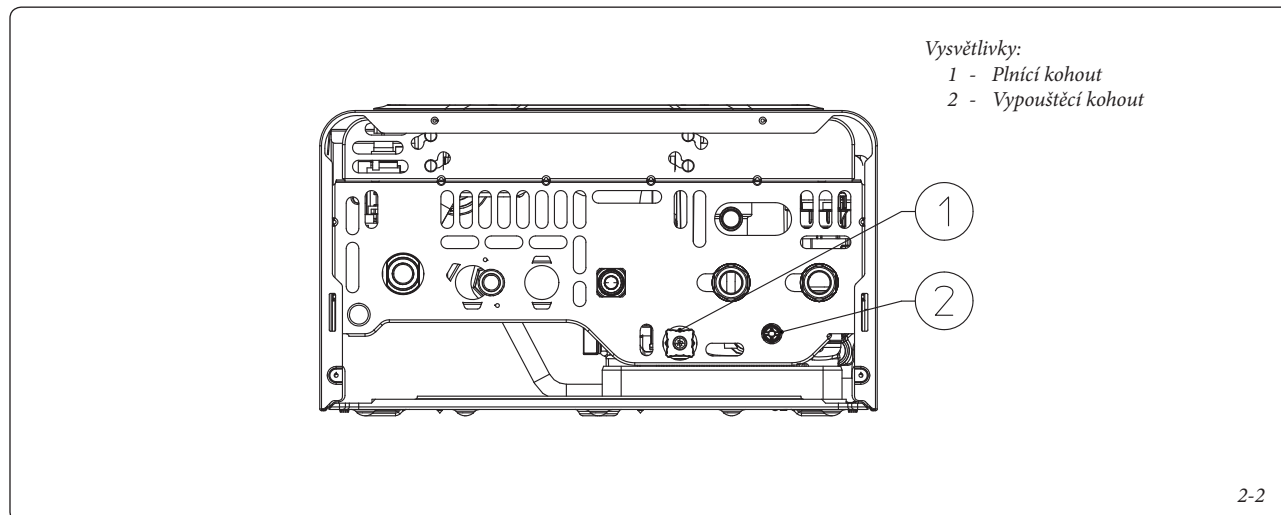
2.10 ČIŠTĚNÍ SKŘÍNĚ KOTLE.

Plášť kotle vyčistíte pomocí navlhčených hadrů a neutrálního čisticího prostředku na bázi mýdla. Nepoužívejte práškové a drsné čisticí prostředky.

2.11 DEFINITIVNÍ DEAKTIVACE.

V případě, že se rozhodnete pro definitivní odstávku kotle, svěťte příslušné s tím spojené operace kvalifikovaným odborníkům a ujistěte se mimo jiné, že bylo před tím odpojeno elektrické napětí a přívod vody a paliva.

Spodní pohled.



2-2

3 UVEDENÍ KOTLE DO PROVOZU (POČÁTEČNÍ KONTROLA)

Při uvádění kotle do provozu je nutné:

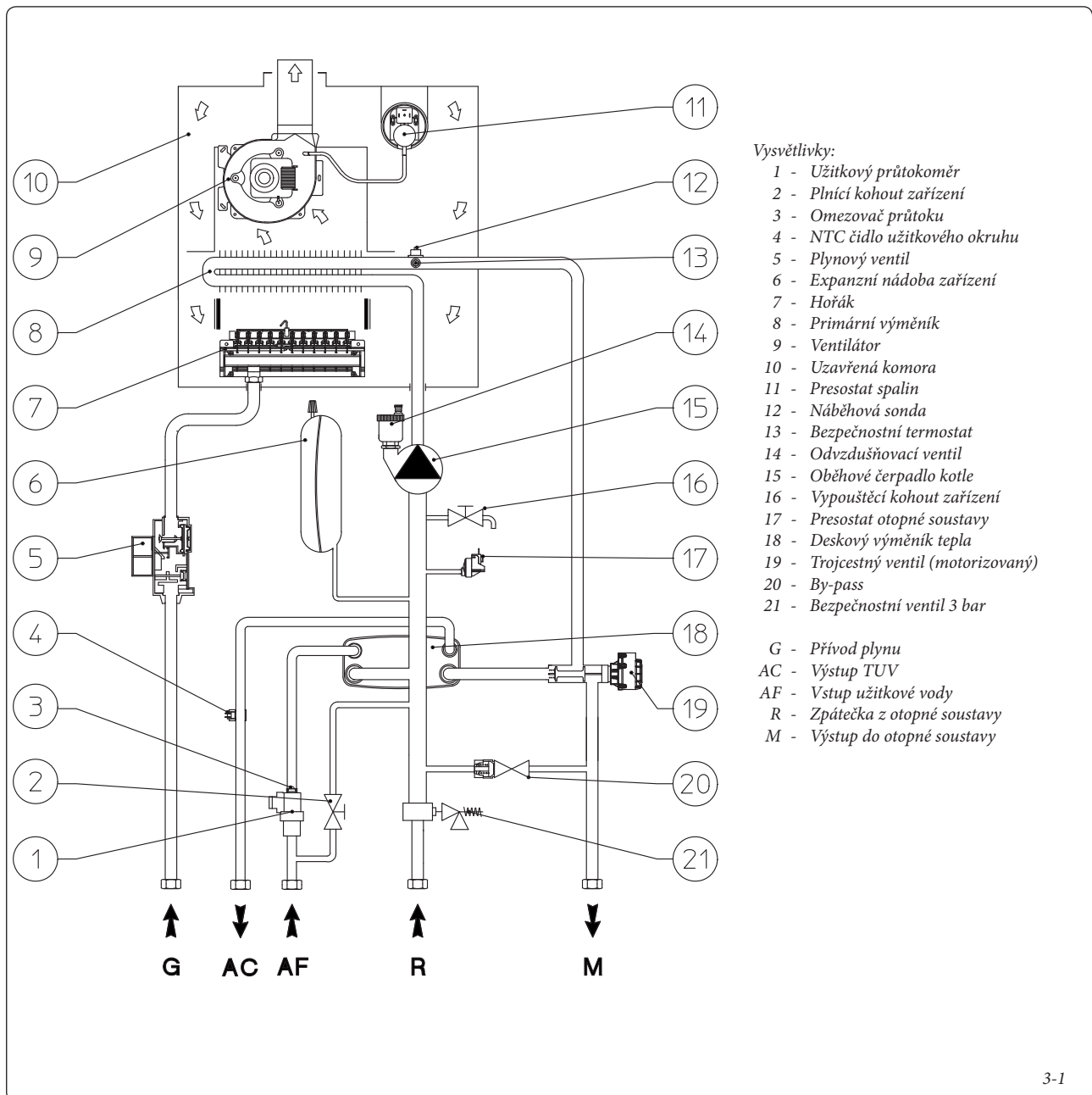
- zkontrolovat existenci prohlášení o shodě dané instalace;
- zkontrolovat, zda použitý plyn odpovídá tomu, pro který je kotel určen;
- zkontrolovat připojení k síti 230V-50Hz, správnost polarit L-N a uzemnění;
- zkontrolovat, zda je vytápěcí systém naplněn vodou, podle ručičky tlakoměru, která má ukazovat tlak 1±1,2 bar;
- zkontrolovat, je-li uzávěr odvzdušňovacího ventilu (je-li přítomen) otevřený a je-li zařízení úplně uvolněné od vzduchu (odvzdušněné);

- zapnout kotel a zkontrolovat správnost zapálení;
- zkontrolovat, je-li maximální, střední a minimální výkon plynu a odpovídající tlaky v souladu s těmi uvedenými v příručce (Odst. 3.18 / 3.21);
- zkontrolovat, zda bezpečnostní zařízení pro případ absence plynu pracuje správně a dobu, za kterou zasáhne;
- zkontrolovat zásah hlavního spínače umístěného před kotlem a v kotli;
- zkontrolovat, zda koncové díly sání a výfuku nejsou ucpané;
- zkontrolovat zásah bezpečnostního presostatu proti chybějícímu vzduchu;
- zkontrolovat zásah regulačních prvků;

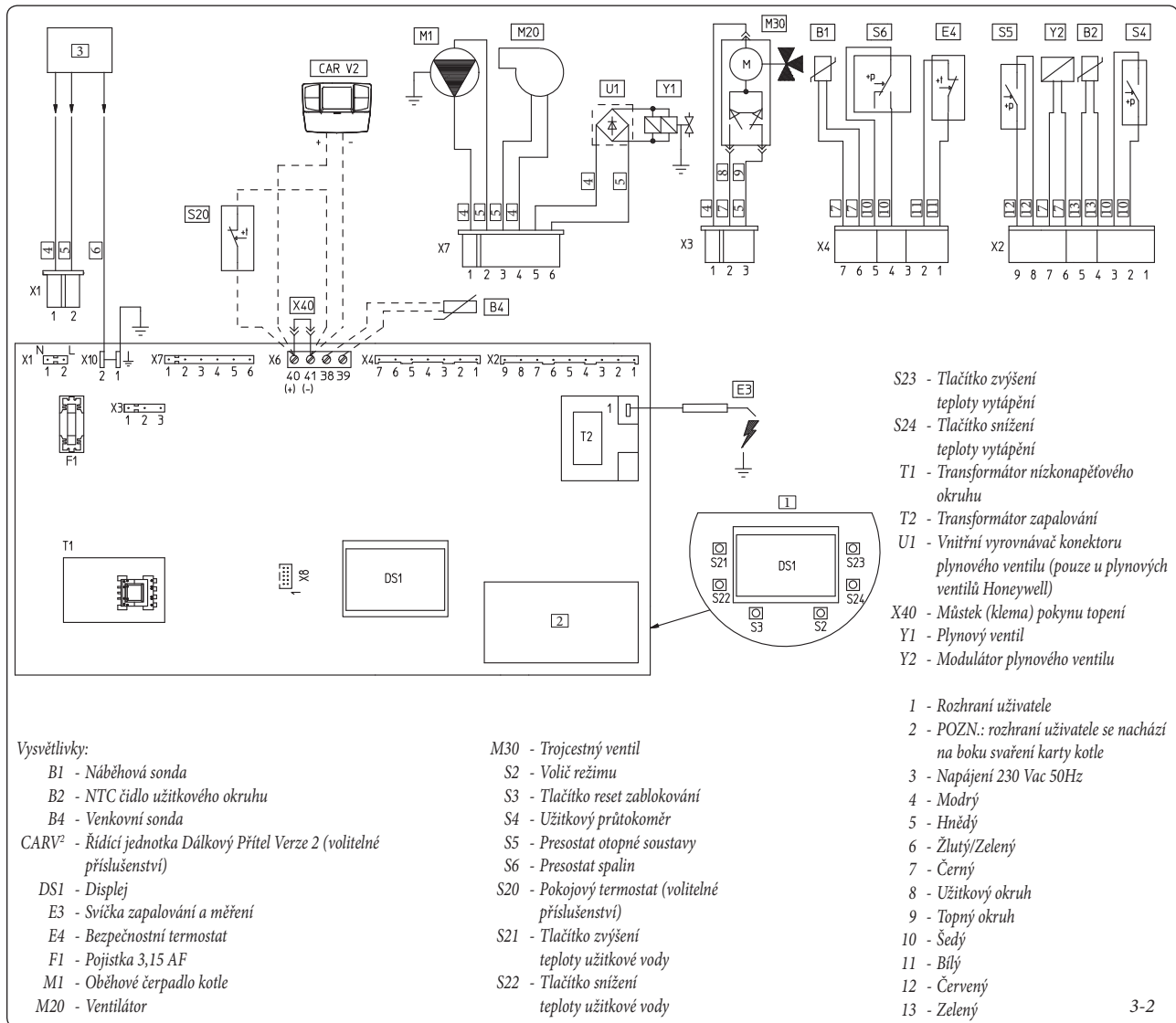
- zaplombovat regulační zařízení průtoku plynu (pokud by se měla nastavení změnit);
- zkontrolovat produkci TUV;
- zkontrolovat těsnost hydraulických okruhů;
- zkontrolovat ventilaci a/nebo větrání v místnosti, kde je kotel instalován tam, kde je zapotřebí.

Pokud by výsledek byl jen jedné kontroly související s bezpečností měl být záporný, nesmí být zařízení uvedeno do provozu.

3.1 HYDRAULICKÉ SCHÉMA.



3.2 ELEKTRICKÉ SCHÉMA.



INSTALATÉR

UŽIVATEL

TECHNICKÉ ÚDRŽBY

3-2

Kotel je vybaven pro aplikaci pokojového termostatu (S20), časového pokojového termostatu On/Off, časovacích hodin nebo Řídicí jednotky Dálkový Přítel V2 (CARV2). Připevnit ke svorkám 40 - 41 odstraněním místku X40 dávajíc pozor, aby se nevyměnila polarita v případě instalace zařízení CARV2.

Konektor X8 se používá pro spojení s kapesním počítačem Virgilio při operacích aktualizace softwaru mikroprocesoru.

3.3 PŘÍPADNÉ PORUCHY A JEJICH PŘÍČINY.

POZN.: Zásahy spojené s údržbou musí být provedeny oprávněným technikem (např. ze Střediska Technické Asistence Immergas).

- Zápach plynu. Je způsoben úniky z potrubí plynového okruhu. Je třeba zkontrolovat těsnost přírodního plynového okruhu.
- Ventilátor funguje, ale nedochází k výboji zapalování na rampě hořáku. Může se stát, že ventilátor se spustí, ale bezpečnostní presostat vzduchu nepřepíná kontakt. Je třeba zkontrolovat:

- 1) není-li příliš dlouhé potrubí sání-výfuk (více jak je povoleno).
- 2) není-li potrubí sání-výfuk částečně ucpáno (jak na straně výfuku, tak na straně sání).
- 3) odpovídá-li diafragma, umístěna na výfuku spalín, délkám potrubí sání a výfuku.
- 4) je-li vzduchotěsná komora perfektně uzavřena.
- 5) není-li napájecí napětí ventilátoru nižší než 196 V.

- Spalování nepravidelné (plamen červený nebo žlutý). Příčinou může být: znečištěný hořák, ucpané lamely, koncový díl sání-výfuk není nainstalován správně. Vykonejte vyčištění výše jmenovaných komponentů a prověřte správnou instalaci koncového dílu.

- Časté zásahy bezpečnostního termostatu nadměrné teploty. Může záviset od sníženého tlaku vzduchu v kotli, od nízkého oběhu v topném zařízení, od zablokovaného hořáku nebo od anomálie na regulační kartě kotle. Zkontrolovat na tlakoměru, je-li tlak zařízení ve shodě s uvedenými limity. Zkontrolovat, nejsou-li všechny ventily na radiátorech uzavřené.

- Přítomnost vzduchu v systému. Zkontrolovat, zda je otevřena čepička příslušného odvzdušňovacího ventilu (Obr. 1-30). Zkontrolujte, zda je tlak systému a předběžného natlakování expanzní nádob v rámci přednastavených hodnot. Hodnota předběžného natlakování expanzní nádob musí být 1,0 bar, hodnota tlaku v systému musí být mezi 1 a 1,3 bar.
- Zablokování zapalování viz odst 2.5 a 1.4 (elektrické zapojení).

3.4 MENU INFORMACÍ.

Stlačením tlačítek (3 a 4) na 5 sekund se aktivuje "Menu informací", které umožňuje zobrazení některých parametrů fungování kotle. Pro probírání různými parametry stisknout tlačítka (3 a 4), pro výstup z menu opětovně stisknout tlačítka (3 a 4) na 5 sekund nebo stisknout tlačítko (2) na 5 sekund nebo počkat 60 sekund.

Seznam parametrů.

Č. parametr	Popis
d1	Zobrazuje signál plamene (uA)
d2	Zobrazuje okamžitou náběhovou teplotu vytápění ve výstupu z primárního výměníku
d3	Zobrazuje okamžitou náběhovou teplotu ve výstupu z užitkového výměníku
d4	Zobrazuje nastavenou teplotu pro soubor vytápění (pokud je přítomná dálková řídicí jednotka)
d5	Zobrazuje nastavenou teplotu pro užitkový soubor (pokud je přítomná dálková řídicí jednotka)
d6	Zobrazuje teplotu vnějšího prostředí (pokud je přítomna venkovní sonda) V případě teploty pod nulou je hodnota zobrazena jako blikající.

3.5 PROGRAMOVÁNÍ ELEKTRONICKÉ KARTY

Kotel je nastaven na eventuální naprogramování některých parametrů fungování. Modifikováním těchto parametrů, jak je následně popsáno, je možné přizpůsobit kotel vlastním specifickým požadavkům.

Pro vstup do fáze programování je třeba postupovat následovně:

- stisknout současně po dobu 8 sekund tlačítka (1) a (2);
- zvolit pomocí tlačítek (3) a (4) parametr, který chceme modifikovat, označený v následující tabulce:

Seznam parametrů	Popis
P1	Modalita kotle (NEPOUŽÍVAT)
P2	Osvětlení displeje
P3	Užitkový termostat
P4	Výkon minimální vytápění
P5	Výkon maximální vytápění
P6	Časovač zapnutí vytápění
P7	Časovač rampy vytápění
P8	Zpoždění zapnutí podle požadavky pokojového termostatu a vzdáleného ovládaní
P9	Solární režim

- modifikovat odpovídající hodnotu prostřednictvím konzultace následujících tabulek a pomocí tlačítek (5) a (6);

- potvrdit nastavenou hodnotu stlačením tlačítka Reset (1) po dobu 3 sekund; současným stisknutím tlačítek (3) a (4) se vystoupí z funkce bez toho, aby byla provedena modifikace zapamatována.

POZN.: po určité době bez stisknutí kteréhokoliv tlačítka se operace automaticky vynuluje.

Režim kotle. Určuje, jestli kotel funguje v okamžitém nebo akumulacním režimu.

Modalita kotle (P1)	
Rozsah nastavitelných hodnot	Výrobní nastavení
0 - okamžitý kotel	0
1 - akumulacní kotel	

Osvětlení displeje. Určuje způsob osvětlení displeje.

Osvětlení displeje (P2)	
Rozsah nastavitelných hodnot	Výrobní nastavení
0 = Off	1
1 - Auto	
2 - On	

- **Off:** displej je stále osvětlený s nízkou intenzitou.

- **Auto:** displej se osvětlí během použití a po 5 sekundách nečinnosti se deaktivuje, v případě anomálie displej bliká.

- **On:** displej je stále osvětlený s vysokou intenzitou.

Užitkový termostat. S nastavením termostatu do stavu "souvztažný" proběhne vypnutí kotle podle nastavené teploty. Zatímco při nastavení užitkového termostatu do stavu "pevný" je teplota vypnutí stálá na maximální hodnotě bez ohledu na hodnotu nastavenou na ovládacím panelu.

Užitkový termostat (P3)	
Rozsah nastavitelných hodnot	Výrobní nastavení
0 - Pevný	1
1 - Souvztažný	

Výkon vytápění. Kotel je vybaven elektronickým zařízením, které upravuje výkonnost kotle v závislosti od efektivních tepelných požadavků obytného prostředí. To znamená, že kotel normálně pracuje ve variabilním poli tlaků plynu v rozsahu mezi minimálním a maximálním výkonem vytápění během režimu tepelného zatížení zařízení.

POZN.: kotel je vyroben a nastaven ve vytápěcí fázi na nominální výkon. Je zapotřebí 10 minut, dokud se dostaví nominální výkon vytápění, který je možné modifikovat zvolením parametru (P5).

POZN.: volba parametrů "Výkon Minimální vytápění" a "Výkon Maximální vytápění", za přítomnosti žádosti o vytápění umožní zapnutí kotle a napájení modulátoru proudem, který se rovná odpovídající nastavené hodnotě.

Výkon Minimálního vytápění (P4)	
Rozsah nastavitelných hodnot	Výrobní nastavení
0 - 63 %	Nastaveno podle kolaudace ve fabrice

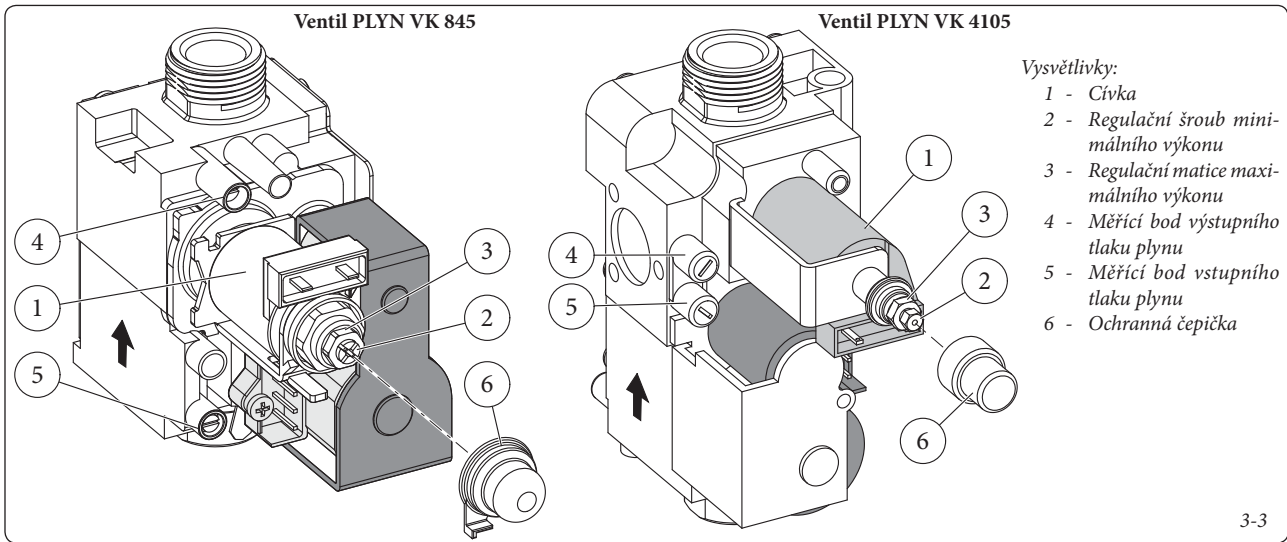
Výkon Maximální vytápění (P5)	
Rozsah nastavitelných hodnot	Výrobní nastavení
0 - 99 %	99

Časovač zapnutí vytápění. Kotel je vybaven elektronickým časovým spínačem, který zabraňuje častému zapínání hořáku ve fázi vytápění.

Časovač zapnutí vytápění	
Rozsah nastavitelných hodnot	Výrobní nastavení
0 - 20 (0 - 10 minut) (01 odpovídá 30 sekundám)	6 (3')

Časovač rampy vytápění. Ve fázi zapnutí provede kotel sérii nastartování pro dosažení maximálního nastaveného výkonu.

Časovač rampy vytápění (P7)	
Rozsah nastavitelných hodnot	Parametr
0 - 28 (0 - 14 minut) (01 odpovídá 30 sekundám)	28 (14')



Zpoždění zapnutí podle požadavky pokojového termostatu a vzdáleného ovládaní. Kotel je nastaven pro zapnutí okamžitě po žádosti. V případě specifických zařízení (např. zařízení a zóny s termostatickými motorizovanými ventily atd.) může být nevyhnutně pozdržet zapnutí.

Zpoždění zapnutí podle požadavky pokojového termostatu a vzdáleného ovládaní (P8)	
Rozsah nastavitelných hodnot	Parametr
0 - 20 (0 - 10 minut) (01 odpovídá 30 sekundám)	0 (0')

Zpoždění zapnutí užitkového okruhu. Kotel je nastaven pro zapnutí okamžitě po žádosti o teplou užitkovou vodu. V případě spojení se solárními ohřivači, které se nacházejí na vrchu zařízení, je možné kompenzovat vzdálenost ohřivače pro dodávání teplé vody k uživateli pomocí nastavení potřebného času a ověřit si, je-li voda dostatečně teplá (viz Odst. Spojení se slunečnými panely).

Solární režim (P9)	
Rozsah nastavitelných hodnot	Výrobní nastavení
0 - 20 sekund	0

Volba typu plynu. Nastavení této funkce slouží pro regulaci kotle během fungování s vhodným typem plynu.

Pro vstup do této regulace je zapotřebí, po tom, co jste vstoupili do modality programování, stisknout tlačítko (2) na dobu 4 sekund. Pro vystoupení stisknout opětovně tlačítko (2) na 4 sekundy.

Volba typu plynu (G1)	
Rozsah nastavitelných hodnot	Výrobní nastavení
nG - Metan lG - Kapalný propan (GPL) Ci - Cina	Stejný typu plynu v použití

Příkion zapnutí (G2)	
Rozsah nastavitelných hodnot	Výrobní nastavení
0 - 70 %	Nastaveno podle kolaudace ve fabrice

3.6 PŘESTAVBA KOTLE V PŘÍPADĚ ZMĚNY PLYNU.

V případě, že by bylo potřeba upravit zařízení ke spalování jiného plynu, než je ten, který je uveden na štítku, je nutné si vyžádat soupravu se vším, co je potřeba k této přestavbě. Tu je možné provést velice rychle.

Zásahy spojené s přizpůsobením typu plynu je třeba svěřit do rukou oprávněnému technikovi (např. ze Střediska Technické Asistence Immergas).

Pro přechod na jiný plyn je nutné:

- odpojit zařízení od napětí;
- vyměnit trysky hlavního hořáku, dávajíc pozor, aby mezi kolektorem plynu a tryskami byly umístěné těsnící růžice, které jsou v dotaci soupravy;
- připojit zařízení znovu k napětí;
- pomocí tlačítkové klávesnice kotle zvolit parametr odpovídající typu plynu (G1) a pak zvolit (Ng) v případě napájení Metanem nebo (Lg) v případě napájení GPL;
- regulovat nominální tepelný výkon kotle;
- regulovat minimální tepelný výkon kotle;
- regulovat minimální tepelný výkon kotle ve fázi vytápění;

- regulovat (eventuálně) maximální výkon vytápění;
- regulovat "výkon zapálení" na stejnou hodnotu jako "minimální tepelný výkon";
- zaplombovat regulační zařízení průtoky plynu (pokud by se měla nastavení změnit);
- po dokončení přestavby nalepte nálepku z přestavbové soupravy do blízkosti štítku s údaji. Na tomto štítku je nutné pomocí nemesmazatelného fixu přeškrtnout údaje týkající se původního typu plynu.

Nastavení kotle musí adekvátně odpovídat použitému plynu, resp. tabulce pro seřízení (Odst. 3.18 / 3.21).

3.7 KONTROLA, KTEROU JE TŘEBA PROVĚST PO KONVERZI PLYNU.

Po tom, co se ujistíte, že transformace byla provedena pomocí trysek o průměru předepsaném pro použitý typ plynu a bylo provedeno tárování na odpovídající tlak, je třeba zkontrolovat, že:

- nedochází k návratu plamene ve spalovací komoře;
- plamen hořáku není příliš vysoký a je stabilní (neodděluje se od hořáku);
- zkušební tlakové zařízení pro tárování jsou perfektně uzavřena a nejsou přítomné ztráty plynu v okruhu.

POZN.: veškeré operace spojené se seřizováním kotlů musí být provedeny oprávněným technikem (např. ze Střediska Technické Asistence Immergas). Kalibrace hořáku musí být provedena diferenciálním manometrem do "U" nebo digitálním, který je zapojený do tlakové zásuvky, nacházející se na vrchu vzduchotěsné komory (část 9 Obr. 1-30) a na tlakovou zásuvku výstupu plynového ventilu (část 4 Obr. 3-3), dodržujíc hodnoty uvedené v tabulce (Odst. 3.18 / 3.21) pro typ plynu, ke kterému je kotel určen.

3.8 PŘÍPADNÉ REGULACE.

POZN.: pro provedení regulací na plynovém ventilu je zapotřebí odstranit umělohmotnou čepičku (6), po ukončení regulací čepičku opětovně nasadit.

- Přípravné operace pro kalibraci.
 - Nastavit parametr P4 na 0 %.
 - Nastavit parametr P5 na 99 %.
- Aktivovat funkci kominík.
 - Vstoupit do režimu "užitkový kominík" otevřením kohoutku teplé užitkové vody.
- Regulace tepelného nominálního výkonu kotle.
 - Nastavit výkon na maximum (99%) pomocí tlačítek (5 a 6 Obr. 2-1).
 - Regulovat pomocí mosazné matice (3 Obr. 3-3) nominální výkon kotle, dodržujíc hodnoty maximálního uvedené v tabulkách (Odst. 3.18 / 3.21) podle typu plynu; otáčením ve směru hodinových ručiček se tepelná výkonnost zvyšuje, v protisměru se snižuje.
- Regulace minimálního tepelného výkonu kotle.

POZN.: pokračujte pouze po tom, co jste provedli tárování nominálního tlaku.

 - Nastavit výkon na minimum (0%) pomocí tlačítek (5 a 6 Obr. 2-1).
 - Regulovat minimální tepelný výkon působením na umělohmotný šroub s křížovou hlavou (2), který se nachází na plynovém ventilu, udržujíc mosazní matici zablokovanou (3);
- Vystoupit z režimu "Kominík" a udržovat kotel ve funkci.
- Regulace minimálního tepelného výkonu kotle ve fázi vytápění.

POZN.: pokračovat pouze po tom, co jste provedli kalibrování minimálního tlaku kotle.


 - Regulace minimálního tepelného výkonu ve fázi vytápění se dosáhne modifikováním parametru (P4), zvyšováním hodnoty se tlak zvyšuje, snižováním se tlak snižuje.
 - Tlak, na který má být regulován minimální tepelný výkon kotle ve fázi vytápění, nesmí být nižší jako ten, který je uvedený v tabulkách (Odst. 3.18 / 3.21).
- Regulace (eventuální) maximálního tepelného výkonu kotle ve fázi vytápění.
 - Regulace maximálního tepelného výkonu ve fázi vytápění se dosáhne modifikováním parametru (P5), zvyšováním hodnoty se tlak zvyšuje, snižováním se tlak snižuje.
 - Tlak, na který má být regulován maximální tepelný výkon kotle ve fázi vytápění, musí odpovídat hodnotám, uvedeným v tabulkách (Odst. 3.18 / 3.21).

3.9 FUNKCE POMALÉHO AUTOMATICKÉHO ZAPALOVÁNÍ S NAČASOVANOU RAMPOU.


Elektronická karta ve fázi zapnutí provede konstantní dodávku plynu s tlakem odpovídajícím nastavenému parametru "G2".

3.10 FUNKCE "KOMINÍK".

Tato funkce, pokud je aktivní, nutí kotel k variabilnímu výkonu po dobu 15 minut.

V tomto stavu jsou vyřazena veškerá nastavení a aktivní zůstává pouze bezpečnostní termostat a limitní termostat. Pro aktivaci funkce kominík je zapotřebí stisknout tlačítko Reset (1) po dobu 8 sekund bez přítomnosti užitkových žádostí, její aktivace je signalizována indikací náběhové teploty a symboly , které blikají.

Tato funkce umožňuje technikovi zkontrolovat parametry spalování. Když je funkce aktivována, je možné zvolit, bude-li se provádět kontrola v režimu vytápění regulováním parametrů pomocí tlačítek (5 a 6) nebo v užitkovém režimu otevřením kteréhokoliv kohoutku teplé užitkové vody a regulováním parametrů pořád pomocí tlačítek (5 a 6).

Fungování vytápění anebo užitkový okruh je signalizováno příslušnými symboly , nebo. Po ukončení kontrol deaktivovat funkci stisknutím tlačítka Reset (1) po dobu 8 sekund.

3.11 FUNKCE CHRÁNÍCÍ PŘED ZABLOKOVÁNÍM ČERPADLA.

V letním režimu je kotel vybaven funkcí, která spustí čerpadlo alespoň jednou za 24 hodiny na 30 sekund, aby se snížilo riziko zablokování v důsledku dlouhé nečinnosti.

3.12 FUNKCE PROTI ZABLOKOVÁNÍ TROJCESTNÉHO VENTILU.

Kotel je vybaven funkcí, která každých 24 aktivuje skupinu trojcestného motorizovaného ventilu, prováděním kompletního cyklu tak, aby se předešlo jeho zablokování během dlouhé nečinnosti.

3.13 FUNKCE ZABRAŇUJÍCÍ ZAMRZnutí TOPNÝCH TĚLES.

Jestli je voda návratu zařízení nižší než 4°C, kotel se uvede do funkce na dosažení teploty 42°C.

3.14 PRAVIDELNÁ SAMOKONTROLA ELEKTRONICKÉ KARTY.

Během provozu v režimu vytápění nebo s kotlem v stand-by se funkce aktivuje každých 18 hodin od poslední prověrky / napájení kotle. V případě provozu v užitkovém režimu se samokontrola spustí do 10 minut po ukončení probíhajícího odběru a trvá přibližně 10 vteřin.

POZN.: během autokontroly zůstane kotel nečinný, včetně signalizací.

3.15 FUNKCE SPOJENÍ SE SOLÁRNÍMI PANELEMI.

Kotel je vybaven pro dodávku předehřáté vody o teplotě až do 65°C ze systému solárních panelů. V každém případě je nutné nainstalovat na hydraulický okruh míchací ventil na vstupu studené vody, nacházející se na počátku zařízení kotle.

Poznámka: pro dobré fungování kotle musí být teplota, zvolena na solárním ventilu, vyšší o 5°C vzhledem k teplotě, zvolené na ovládacím panelu kotle.

Pro správné použití kotle v této podmínce je nutné nastavit parametr P3 (užitkový termostat) na "1" a parametr P9 (zpoždění zapnutí užitkového okruhu) na čas, postačující k dodávce vody z ohřívače, který se nachází na vrchu zařízení kotle; čím vyšší je vzdálenost od ohřívače, tím bude delší čas čekání, který je třeba nastavit; po provedení těchto regulací, pokud je voda na vstupu kotle stejné nebo vyšší teploty jako je teplota, nastavena voličem TUV, se kotel nezapne.

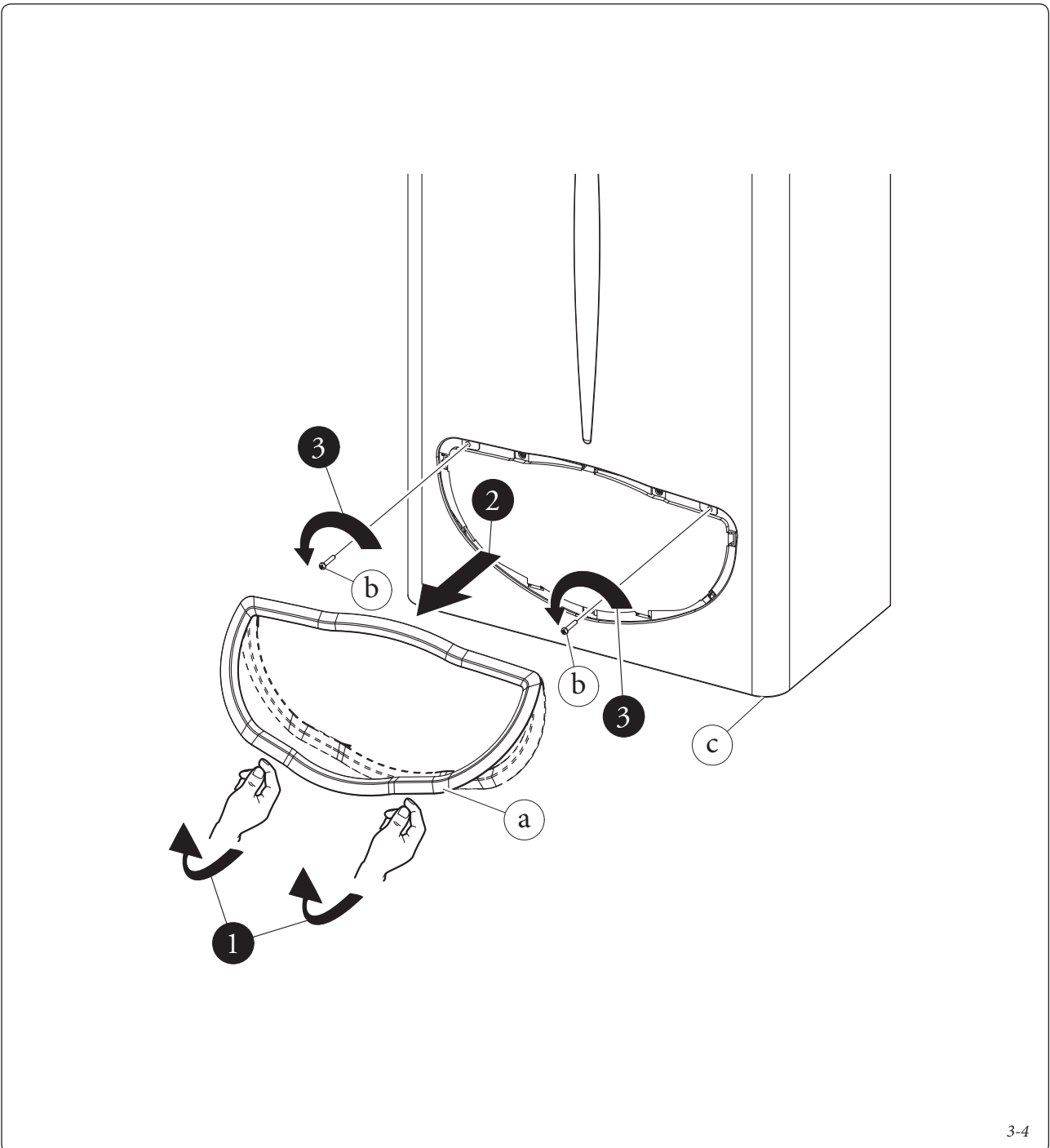
3.16 DEMONTÁŽ PLÁŠTĚ.

Pro usnadnění údržby kotle je možné demonstrovat plášť podle následujících jednoduchých pokynů (Obr. 3-4 / 3-5):

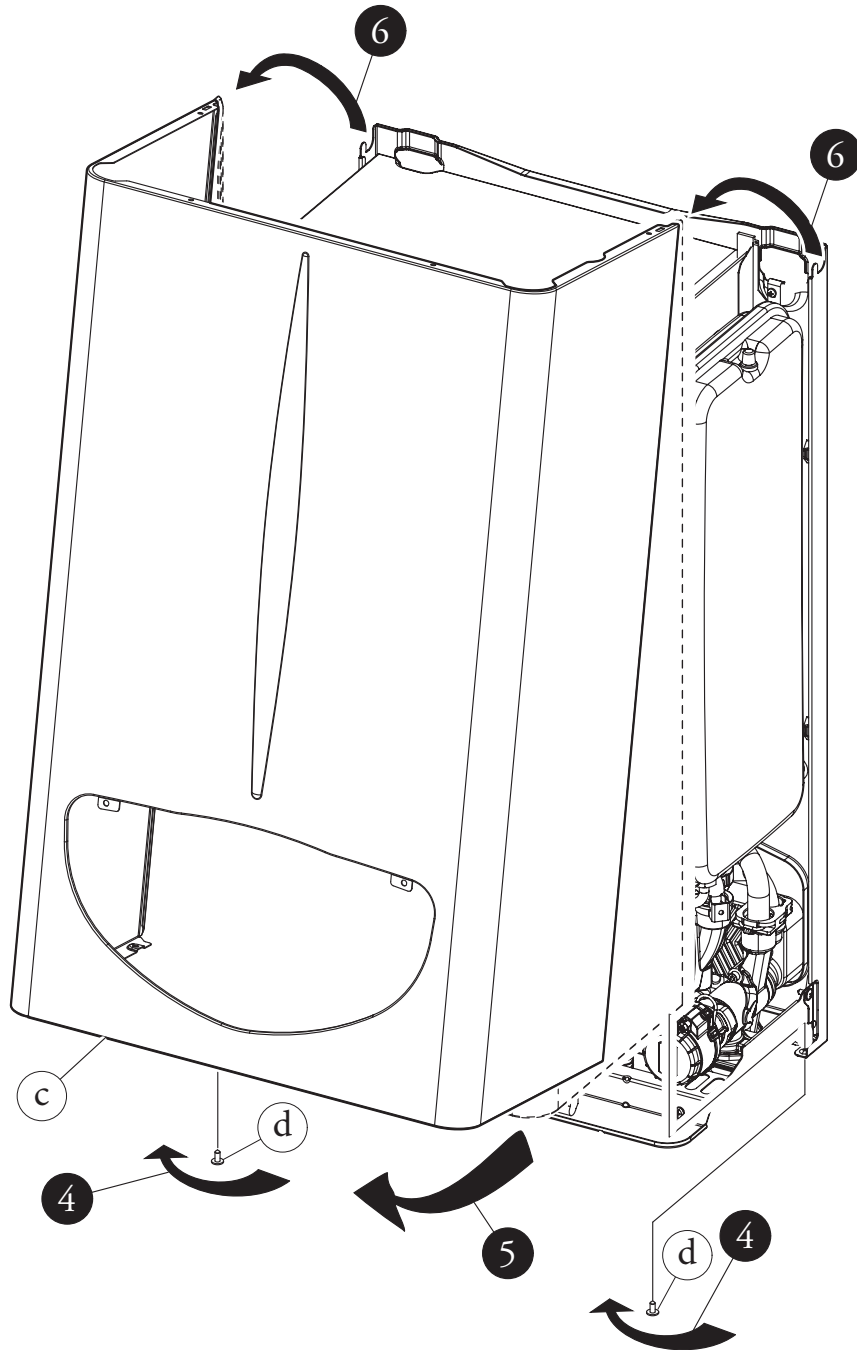
- 1 Odpojit okrasní rám (a) z příslušných spodních drážek.
- 2 Odstranit okrasní rám (a) z pláště (c).
- 3 Odšroubovat 2 přední šrouby (b), které přidrží plášť.
- 4 Odšroubovat 2 spodní šrouby (d), které přidrží plášť.
- 5 Potáhnout pláštěm směrem k sobě (c).
- 6 Zároveň zatlačit pláštěm (c) směrem nahoru, aby se uvolnil z vrchních háčků.

Legenda k obrázkům instalace:

- a** Jednotná identifikace komponentu
- 1** Sekvenční identifikace operace, kterou je třeba provést



3-4



3.17 ROČNÍ KONTROLA A ÚDRŽBA PŘÍSTROJE.

Nejméně jednou ročně je třeba provést následující kontrolní a údržbové zásahy.

- Vyčistit výměník na straně spalín.
- Vyčistit hlavní hořák.
- Zrakově zkontrolovat nepřítomnost spalín nebo koroze v odkouřovacím systému.
- Zkontrolovat pravidelnost zapalování a fungování.
- Ověřit správnost nastavení hořáku v užitkové a vytápěcí fázi.
- Ověřit správné fungování řídicích a seřizovacích prvků zařízení, a to především:
 - zásah hlavního elektrického spínače umístěného v kotli;
 - zásah regulačního termostatu zařízení;
 - zásah regulačního užitkového termostatu;
- Zkontrolovat těsnost plynového okruhu přístroje a vnitřního zařízení.
- Zkontrolovat zásah zařízení v případě chybějícího plynu, kontrola ionizačního plamene, čas zásahu musí být nižší než 10 sekund.

- Zrakem zkontrolovat nepřítomnost ztrát vody a oxidace z/na spojeních.
- Zrakem zkontrolovat, zda-li vývod bezpečnostního vodního ventilu není ucpaný.
- Zkontrolovat naplnění expanzní nádoby po tom, co bylo provedeno snížení tlaku na hodnotu nula (čitelné na manometru kotle), to jest 1,0 bar.
- Ověřit, zda-li je statický tlak v zařízení (za studena a po opětovném napuštění systému pomocí plnicího kohoutku) mezi 1 a 1,2 bary.
- Zrakem zkontrolovat, zda bezpečnostní a kontrolní zařízení nejsou poškozena a/nebo zkratována, především:
 - bezpečnostní termostat proti přehřátí;
 - presostat vody;
 - presostat vzduchu.
- Zkontrolovat stav a celistvost elektrického systému, a to především:
 - kabely elektrického napájení musí být uloženy v průchodkách;
 - nesmí na nich být stopy po spálení nebo zaouchzení.

POZN.: při pravidelné údržbě kotle je vhodné provést i kontrolu a údržbu tepelného zařízení v souladu s požadavky platných vyhlášek a směrnic.

3.18 VARIABILNÍ TEPELNÝ VÝKON.

Pozor: v závislosti od modelu kotle (zkontrolujte typ instalovaného ventilátoru), použijte adekvátní diafragmy.

POZN.: tlaky uvedené v tabulce znázorňují rozdíly tlaků, existujících mezi výstupem plynového ventilu a spalovací komorou. Regulace musí být proto prováděné pomocí diferenciálního manometru (se sloupkem tvaru "U" nebo digitálního manometru) se sondami nastavenými na zkoušku tlaku ve výstupu plynového ventilu modulu regulování plynu a na pozitivní zkoušku tlaku ve vzduchotěsné komoře. Údaje o výkonu v tabulce byly získány se sacím a výfukovým potrubím o délce 0,5 m. Průtoky plynu se vztahují na tepelný výkon (výhřevnost), který je nižší než teplota 15°C a tlak 1013 mbar. Hodnoty tlaku u hořáku jsou uvedeny ve vztahu k použití plynu při teplotě 15°C.

VÝKON VENTILÁTORU: 30W

TEPELNÝ VÝKON (kW)	TEPELNÝ VÝKON (kcal/h)		METAN (G20)			BUTAN (G30)			PROPAN (G31)		
			PRŮTOK PLYNU HOŘÁK (m³/h)	TLAK TRYSKY HOŘÁK (mbar) (mm H ₂ O)		PRŮTOK PLYNU HOŘÁK (kg/h)	TLAK TRYSKY HOŘÁK (mbar) (mm H ₂ O)		PRŮTOK PLYNU HOŘÁK (kg/h)	TLAK TRYSKY HOŘÁK (mbar) (mm H ₂ O)	
24,0	20640	VYTÁP. + UŽIT.	2,71	11,19	114,1	2,03	27,77	283,2	1,99	35,95	366,6
23,0	19780		2,60	10,39	106,0	1,94	25,32	258,2	1,91	33,35	340,1
22,5	19353		2,55	10,00	102,0	1,90	24,15	246,3	1,87	32,10	327,4
21,0	18060		2,39	8,88	90,6	1,78	20,82	212,3	1,75	28,47	290,3
20,0	17200		2,28	8,17	83,3	1,70	18,76	191,3	1,67	26,18	267,0
19,0	16340		2,17	7,48	76,3	1,62	16,82	171,6	1,59	23,98	244,6
18,0	15480		2,06	6,83	69,6	1,54	15,01	153,1	1,52	21,88	223,1
17,0	14620		1,96	6,20	63,2	1,46	13,32	135,8	1,44	19,86	202,5
16,0	13760		1,85	5,59	57,0	1,38	11,74	119,7	1,36	17,93	182,8
15,0	12900		1,74	5,01	51,1	1,30	10,29	104,9	1,28	16,09	164,1
14,0	12040		1,63	4,46	45,5	1,22	8,94	91,2	1,20	14,33	146,1
13,0	11180		1,52	3,93	40,1	1,14	7,72	78,7	1,12	12,66	129,1
12,0	10320		1,41	3,42	34,9	1,06	6,62	67,5	1,04	11,07	112,9
11,0	9460		1,30	2,94	30,0	0,97	5,63	57,4	0,96	9,57	97,6
10,0	8600		1,19	2,49	25,4	0,89	4,76	48,6	0,88	8,15	83,1
9,3	7998		1,11	2,18	22,3	0,83	4,23	43,1	0,82	7,20	73,4
8,0	6880	UŽIT.	0,97	1,65	16,8	0,72	3,40	34,7	0,71	5,56	56,7
7,2	6192		0,88	1,34	13,7	0,65	3,00	30,6	0,64	4,63	47,2

3.19 PARAMETRY SPALOVÁNÍ.

VÝKON VENTILÁTORU: 30W

		G20	G30	G31
Průměr plynové trysky	mm	1,35	0,79	0,79
Vstupní tlak	mbar (mm H ₂ O)	20 (204)	29 (296)	37 (377)
Celkové množství spalín při nominálním výkonu	kg/h	59	53	54
Celkové množství spalín při minimálním výkonu	kg/h	61	59	52
CO ₂ při Kvótě Nom./Min.	%	6,20 / 1,80	8,00 / 2,20	7,85 / 2,45
CO při 0% O ₂ při Kvótě Nom./Min.	ppm	74 / 138	135 / 152	93 / 123
NO _x při 0% O ₂ při Kvótě Nom./Min.	mg/kWh	95 / 65	127 / 76	115 / 67
Teplota spalín při nominálním výkonu	°C	96	106	105
Teplota spalín při minimálním výkonu	°C	86	94	96

3.20 TECHNICKÉ ÚDAJE.
VÝKON VENTILÁTORU: 30W

Nominální tepelný příkon	kW (kcal/h)	25,6 (22051)
Minimální užitková tepelná kapacita	kW (kcal/h)	8,3 (7117)
Minimální tepelná kapacita vytápění	kW (kcal/h)	10,5 (9057)
Nominální tepelný výkon (užitkový)	kW (kcal/h)	24,0 (20640)
Minimální užitkový tepelný výkon (užitkový)	kW (kcal/h)	7,2 (6192)
Minimální tepelný výkon vytápění (užitkový)	kW (kcal/h)	9,3 (7998)
Užitková tepelná účinnost při nominálním výkonu	%	93,6
Užitková tepelná účinnost při 30% zatížení nominálního výkonu	%	90,3
Tepelné ztráty na plášti s hořákem Off/On	%	0,80 / 0,60
Tepelné ztráty na komínu s hořákem Off/On	%	5,60 / 0,06
Max. provozní tlak v otopném okruhu	bar	3
Max. provozní teplota v otopném okruhu	°C	90
Nastavitelná teplota vytápění	°C	35 - 85
Celkový objem expanzní nádoby zařízení	l	4,0
Naplnění expanzní nádoby	bar	1
Obsah vody v generátoru	l	2,5
Využitelný výtlak čerpadla při průtoku 1000 l/h	kPa (m H ₂ O)	24,52 (2,5)
Tepelný výkon v režimu ohřevu TUV	kW (kcal/h)	24,0 (20640)
Nastavitelná teplota TUV	°C	30 - 60
Omezovač užitkového průtoku o 2 barech	l/min	7,1
Min. tlak (dynamický) užitkového okruhu	bar	0,3
Max. provozní tlak v užitkovém okruhu	bar	10
Minimální odběr teplé užitkové vody	l/min	1,5
Specifický průtok (ΔT 30°C)	l/min	11,5
Kapacita stálého odběru (ΔT 30°C)	l/min	11,8
Hmotnost plného kotle	kg	34,5
Hmotnost prázdného kotle	kg	32,0
Elektrické zapojení	V/Hz	230/50
Nominální příkon	A	0,66
Instalovaný elektrický výkon	W	130
Příkon oběhového čerpadla	W	87,0
Příkon ventilátoru	W	35,0
Ochrana elektrického zařízení přístroje	-	IPX5D
Třída NO _x	-	3
NO _x vážené	mg/kWh	138
Vážené CO	mg/kWh	95
Typ přístroje	C12 / C32 / C42 / C52 / C82 / B22 / B32	
Kategorie	II2H3+	

- Hodnoty teploty spalin se vztahují na vstupní teplotu vzduchu 15°C.
- Údaje odpovídající charakteristikám TUV se vztahují na dynamický vstupní tlak 2 barů a na vstupní teplotu 15°C; hodnoty jsou měřeny přímo na výstupu kotle a je třeba vzít do úvahy, že pro získání těchto údajů je nezbytné míchat se studenou vodou.
- Maximální hluk vydávaný během provozu kotle je < 55 dBA. Měření hladiny hluku probíhá v poloakusticky hluché komoře u kotle zapnutého na maximální tepelný výkon, s kouřovým systémem prodlouženým v souladu s normami výrobku.

**3.21 VARIABILNÍ TEPELNÝ VÝKON.
VÝKON VENTILÁTORU: 33W / 39W**

TEPELNÝ VÝKON (kW)	TEPELNÝ VÝKON (kcal/h)		METAN (G20)			BUTAN (G30)			PROPAN (G31)		
			PRŮTOK PLYNU HOŘÁK (m ³ /h)	TLAK TRYSKY HOŘÁK (mbar) (mm H ₂ O)		PRŮTOK PLYNU HOŘÁK (kg/h)	TLAK TRYSKY HOŘÁK (mbar) (mm H ₂ O)		PRŮTOK PLYNU HOŘÁK (kg/h)	TLAK TRYSKY HOŘÁK (mbar) (mm H ₂ O)	
24,0	20640	VYTÁP. + UŽIT.	2,71	12,51	127,6	2,03	29,01	295,8	1,99	36,80	375,3
23,0	19780		2,60	11,53	117,6	1,94	26,65	271,7	1,91	34,07	347,4
22,5	19353		2,55	11,06	112,8	1,90	25,52	260,2	1,87	32,76	334,0
21,0	18060		2,39	9,70	99,0	1,78	22,29	227,3	1,75	28,95	295,2
20,0	17200		2,28	8,86	90,3	1,70	20,28	206,8	1,67	26,55	270,8
19,0	16340		2,17	8,06	82,2	1,62	18,38	187,5	1,59	24,26	247,4
18,0	15480		2,06	7,30	74,4	1,54	16,60	169,2	1,52	22,06	225,0
17,0	14620		1,96	6,58	67,1	1,46	14,92	152,1	1,44	19,97	203,7
16,0	13760		1,85	5,91	60,2	1,38	13,34	136,0	1,36	17,98	183,3
15,0	12900		1,74	5,27	53,7	1,30	11,87	121,1	1,28	16,08	163,9
14,0	12040		1,63	4,68	47,7	1,22	10,51	107,1	1,20	14,27	145,5
13,0	11180		1,52	4,12	42,0	1,14	9,24	94,3	1,12	12,56	128,1
12,0	10320		1,41	3,61	36,8	1,06	8,09	82,5	1,04	10,94	111,6
11,0	9460		1,30	3,13	31,9	0,97	7,03	71,7	0,96	9,42	96,0
10,0	8600		1,19	2,70	27,5	0,89	6,09	62,1	0,88	7,99	81,5
9,3	7998		1,11	2,42	24,7	0,83	5,49	56,0	0,82	7,05	71,8
8,0	6880		UŽIT.	0,97	1,96	20,0	0,72	4,52	46,1	0,71	5,42
7,2	6192	0,88		1,71	17,4	0,65	4,02	41,0	0,64	4,50	45,9

INSTALATÉR

UŽIVATEL

TECHNICKÉ ÚDRŽBY

**3.22 PARAMETRY SPALOVÁNÍ.
VÝKON VENTILÁTORU: 33W / 39W**

		G20	G30	G31
Průměr plynové trysky	mm	1,35	0,79	0,79
Vstupní tlak	mbar (mm H ₂ O)	20 (204)	29 (296)	37 (377)
Celkové množství spalin při nominálním výkonu	kg/h	55	55	56
Celkové množství spalin při minimálním výkonu	kg/h	45	43	42
CO ₂ při Kvótě Nom./Min.	%	6,65 / 2,50	7,70 / 3,00	7,50 / 3,10
CO při 0% O ₂ při Kvótě Nom./Min.	ppm	92 / 80	137 / 95	90 / 80
NO _x při 0% O ₂ při Kvótě Nom./Min.	mg/kWh	180 / 140	260 / 160	240 / 160
Teplota spalin při nominálním výkonu	°C	101	103	101
Teplota spalin při minimálním výkonu	°C	94	96	99

**3.23 TECHNICKÉ ÚDAJE.
VÝKON VENTILÁTORU: 33W / 39W**

Elektrické zapojení	V/Hz	230/50
Nominální příkon	A	0,66
Instalovaný elektrický výkon	W	130
Příkon oběhového čerpadla	W	87,0
Příkon ventilátoru	W	35,0
Ochrana elektrického zařízení přístroje	-	IPX5D
Třída NO _x	-	3
NO _x vážené	mg/kWh	138
Vážené CO	mg/kWh	95
Typ přístroje	C12 / C32 / C42 / C52 / C82 / B22 / B32	
Kategorie	II2H3+	

3.24 VYSVĚTLIVKY TYPOVÉHO ŠTÍTKU.

Md		Cod. Md	
Sr N°	CHK	Cod. PIN	
Type			
Q _{nw} /Q _n min.	Q _{nw} /Q _n max.	P _n min.	P _n max.
PMS	PMW	D	TM
NO _x Class			

POZN.: technické údaje jsou uvedeny na typovém štítku kotle

	CZ
Md	Model
Cod. Md	Kód modelu
Sr N°	Výrobní číslo
CHK	Check (kontrola)
Cod. PIN	Kód PIN
Type	Typ instalace
Q _{nw} min.	Minimální tepelná kapacita užitkového okruhu
Q _n min.	Minimální tepelná kapacita vytápění
Q _{nw} max.	Maximální tepelná kapacita užitkového okruhu
Q _n max.	Maximální tepelná kapacita vytápění
P _n min.	Minimální tepelný výkon
P _n max.	Maximální tepelný výkon
PMS	Maximální tlak kotle
PMW	Maximální tlak užitkového okruhu
D	Specifický průtok
TM	Maximální provozní teplota
NO _x Class	Třída NO _x

Follow us

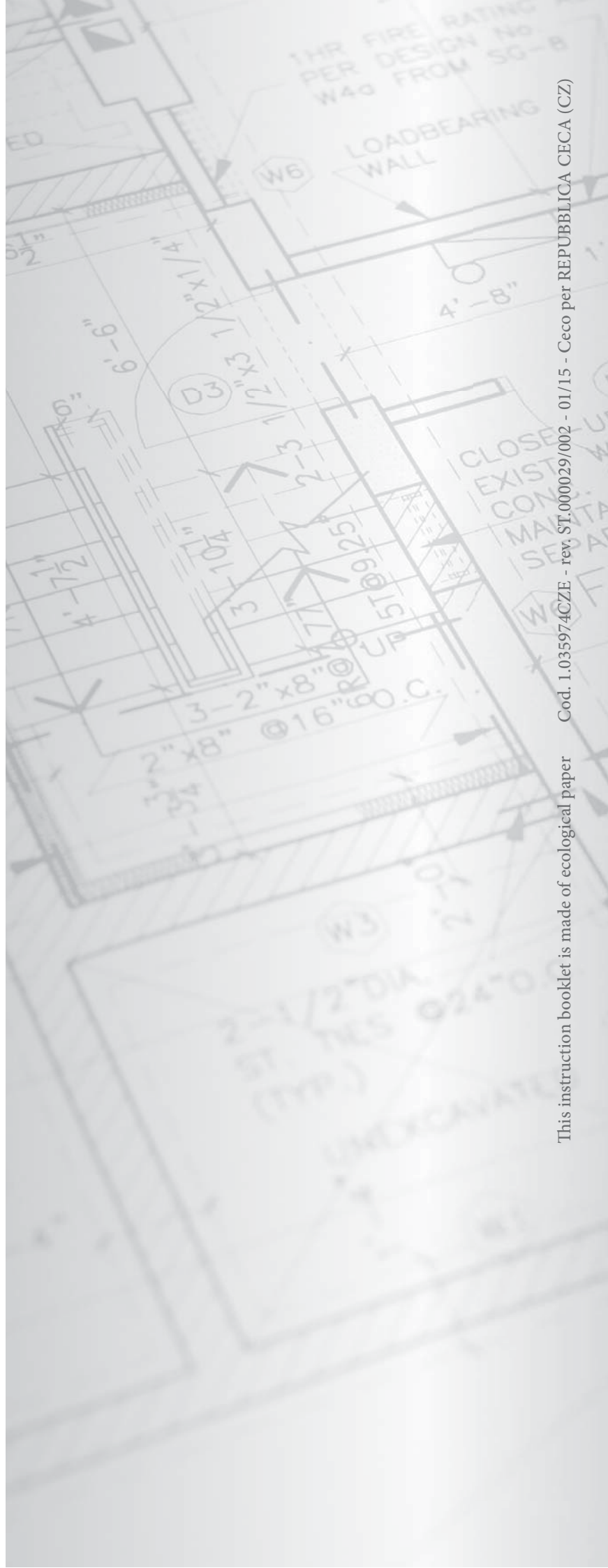
Immergas Italia



immergas.com

Immergas S.p.A.
42041 Brescello (RE) - Italy
Tel. 0522.689011
Fax 0522.680617

Certified company ISO 9001



This instruction booklet is made of ecological paper

Cod. 1.035974CZE - rev. ST.000029/002 - 01/15 - Ceco per REPUBBLICA CECA (CZ)