

SADA PRO PŘESTAVBU SPÍNAČE POJISTKY PRŮTOKU AVIO / ZEUS MAIOR

POPIS

Tato sada se instaluje na hydraulický okruh kotle a plně nahrazuje pojistku průtoku topné vody. Sada s pojistkou tlaku vylučuje problémy se zasekávající se pojistkou průtoku topné vody, neboť tato je nahrazena spínačem tlaku. Servisní technik musí vždy posoudit, zda stav topné vody vyhovuje požadavkům na bezpečný a spolehlivý provoz zařízení, resp. zda je topná voda v souladu s ČSN 07 7401 a nemůže tedy být příčinou poškození nebo špatné funkčnosti zařízení (mechanické nečistoty v systému mohou způsobit poruchu/zadření čerpadla, dále možná inkrustace v tepelném výměníku, apod.).

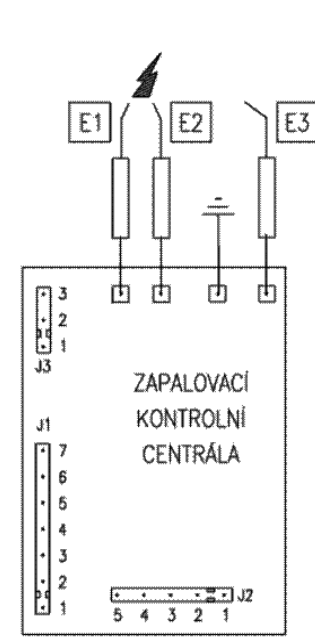
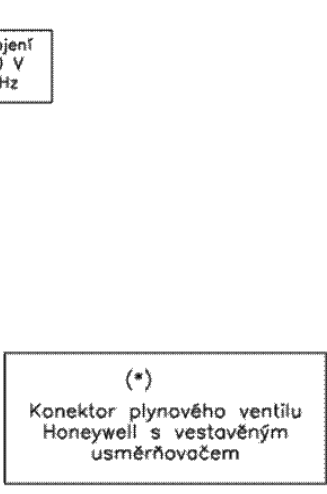
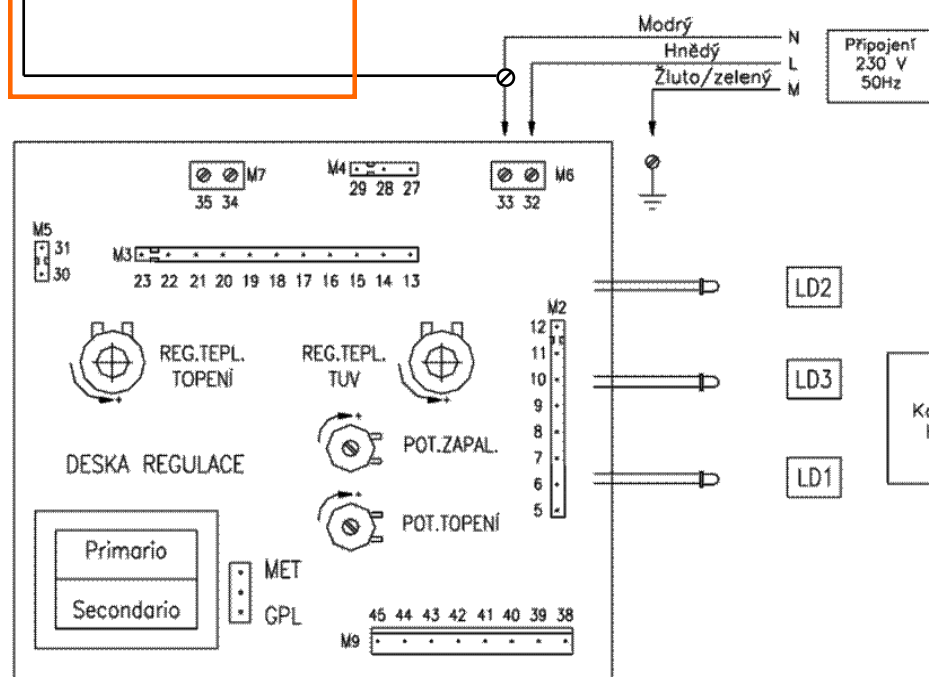
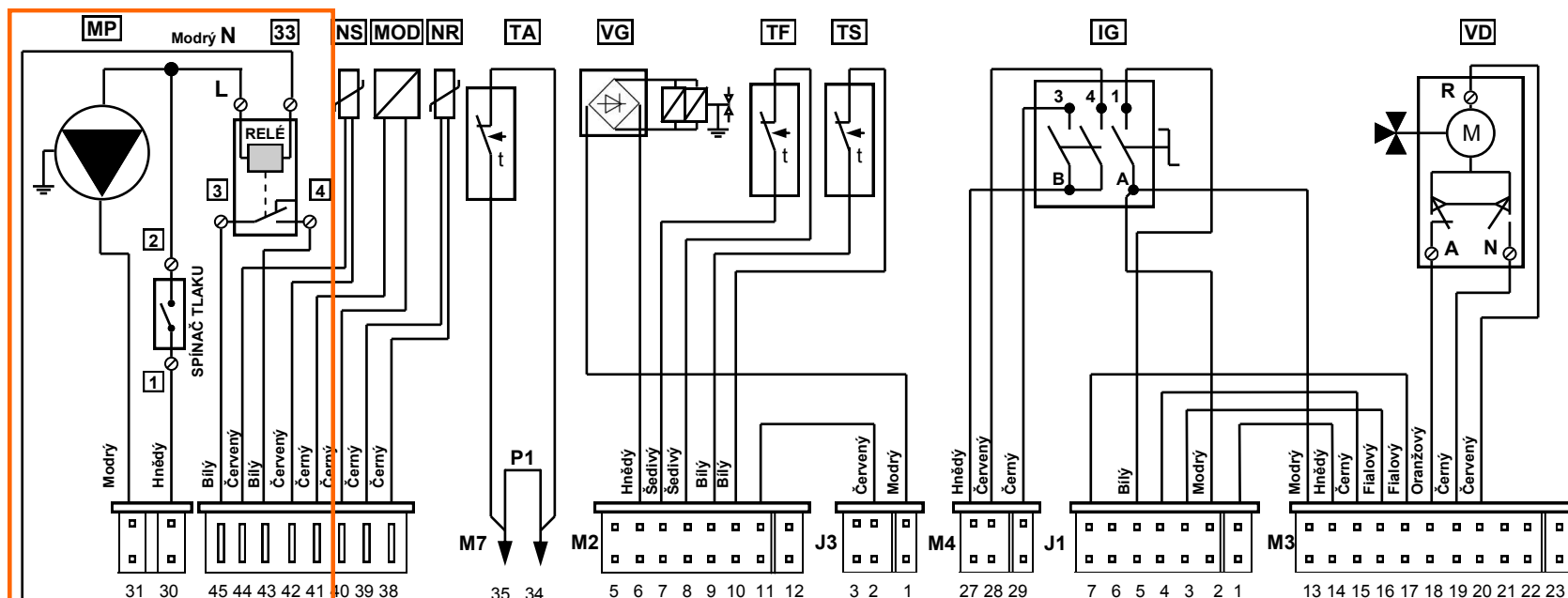
POPIS INSTALACE

Odpojte zařízení od přívodu elektrického proudu. Uzavřete přívod užitkové vody a uzávěry okruhu topení. Vyprázdněte hydraulický systém kotle pomocí příslušného vypouštěcího ventilu (viz. návod k použití kotle). Sejměte kryt kotle (viz návod k použití kotle). Demontujte víčko spínače průtoku spolu s osičkou a pružinou. Membránu zachovejte, neboť ta slouží zároveň jako těsnění. Instalujte víčko přestavbové sady spolu se spínačem tlaku.

Demontujte kryt ovládacího panelu kotle a proveďte elektrické zapojení dle schématu uvedeného dále. Překontrolujte veškerá zapojení, natlakujte topný systém na předepsaný tlak a uveďte kotel opět do provozu. Zakrytujte kotel.

Na závěr překontrolujte správnost chodu zařízení a spolehlivost jisticích prvků.

Připojovací elektrické schéma s instalovanou sadou pro přestavbu spínače průtoku - AVIO MAIOR



Legenda :

- E1-E2 zapalovací elektrody
- NR sonda NTC topení
- E3 kontrolní (ionizační) elektroda
- NS sonda NTC TUV
- IG hlavní vypínač (přepínač)
- P1 můstek prostorového termostatu
- LD1 kontrolka zablokování kotle (přehřátí)
- SP mikrospínač pojistky průtoku
- LD2 kontrolka zablokování zapalování kotle
- SV mikrospínač manostatu spalin
- LD3 kontrolka zapnutí kotle
- TA prostorový termostat
- TF termostat komínového tahu
- MOD modulační cívka
- TS havarijní termostat
- MP čerpadlo
- VD třífázový motorický ventil
- V/G plynový ventil

Připojovací elektrické schéma s instalovanou sadou pro přestavbu spínače průtoku - ZEUS MAIOR

