

3.020934

Sada pro připojení nepřímotopného boileru TUV

Návod k montáži a použití s kotli Immergas

MINI NIKE X 24 kW

MINI EOLO X 24 kW

MAIOR EOLO X 28 kW



 **IMMERGAS**

Sada pro připojení nepřímotopného boileru TUV - 3.020934

Instalaci a údržbu smí provádět v souladu s platnými normami a podle pokynů výrobce pouze odborně vyškolení pracovníci, kterými se v tomto případě rozumí pracovníci s odbornou technickou kvalifikací v oboru těchto zařízení, jak je to stanoveno Zákonem.

MONTÁŽ SOUPRAVY.

Pro provedení montáže soupravy postupujte následovně:

- Odpojte napětí přístroje vypnutím spínače před kotlem, pak postupujte s odstavením okruhu sanitární vody a okruhu vytápění.
- Vyprázdněte okruh kotle prostřednictvím příslušného vypouštěcího kohoutu (pozří příručku kotle).
- Odmontujte plášť (pozří příručku kotle).
- Odstraňte kryty (5 a 18), které se nachází na oběhové jednotce (17), a to odstraněním příslušné příruby (3) a odšroubováním šroubu (7).
- Zasuňte nepropustné těsnění (19) do oběhové jednotky.
- Namontujte přívodné potrubí jednotky ohřívače (1) upevňujíc jej šroubem (7) a příslušnou nepropustnou růžicí.
- Zasuňte oring (2) na zpáteční potrubí jednotky ohřívače (4) a pak připojte potrubí na oběhovou jednotku (17), upevňujíc jej pomocí příslušné příruby (3).

- Namontujte přípojky (13) na zpáteční potrubí ohřívače (11) a přívodné potrubí ohřívače (12) jak je znázorněno na obrázku.

- Zapojte dvě potrubí (11 a 12) ke kotli, upevňujíc je k podpěrné plechové desce s pojistnou maticí (9) a příslušným těsněním (8) a vložením též plochého těsnění (10).

- Namontujte trojcestný motor (16), upevňujíc jej pomocí příslušné příruby (16).

- Zapojte konektor (14) k trojcestnému motoru zvolením kabeláže vhodné pro typ vašeho kotle (pozří elektrické schéma).

- Pokračujte v elektrickém zapojení podle následně popsanych pokynů.

Když je souprava kompletně namontována, vykonejte prověrku nepropustnosti hydraulického okruhu, aby odpovídal platné normě.

Elektrické zapojení.

- Otevřete prostor spojení na přístrojové desce.
- Odstraňte odpor z dvoucestné svorkovnice (pin 36 a 37).
- Zapojte sondu ohřívače, nacházející se na svorkovnici pomocí dvoupólového kabelu 2 X 0.35 mm² (pozří elektrické schéma).
- Zapojte kabeláž trojcestného motoru použitím kabelů vhodných pro příslušný model kotle a podle pokynů popsanych v elektrickém schématu.

- Obvažte kabely zapojení ke kabeláži kotle ochranní páskou.

- Zavřete prostor spojení.

Uvedení do provozu.

- Nastavte tlak topného zařízení (pozří příručku), otevřete okruh sanitární vody, dávajíc přitom pozor, aby jste uzavřeli vypouštěcí kohout, který byl předtím otevřený.

- Namontujte nazpátek plášť.

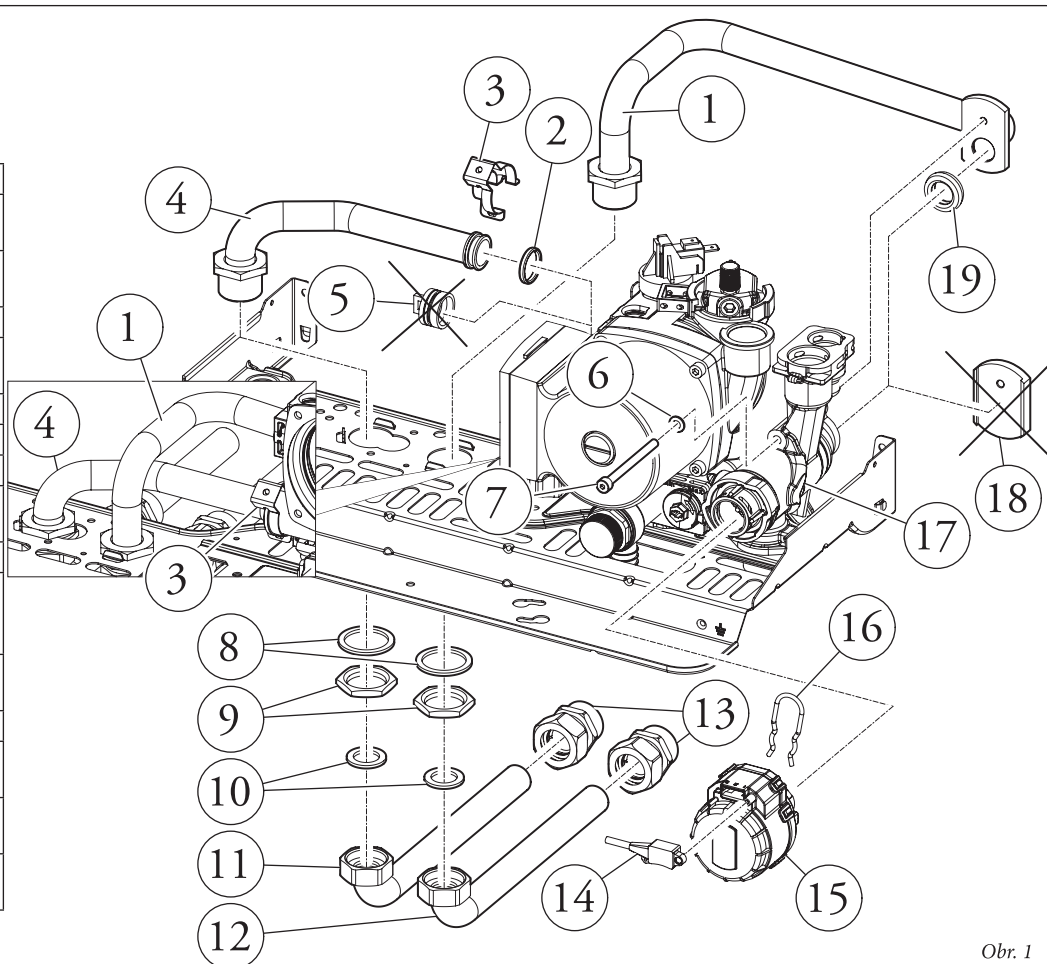
- Obnovte elektrické napájení kotle tak, aby jste opětovně nastavili normální podmínky provozu.

Poznámka: použití kotle s produkcí teplé sanitární vody je popsáno v příručce kotle v kapitole určené uživateli.

Pozor: Pro správnou funkci sady 3.020934 je nutné nastavit v servisní úrovni kotle parametr P1 na hodnotu „01“ Kotel s připojeným nepřímotopným zásobníkem TUV. Z výroby je nastaveno „00“ kotel okamžitý.

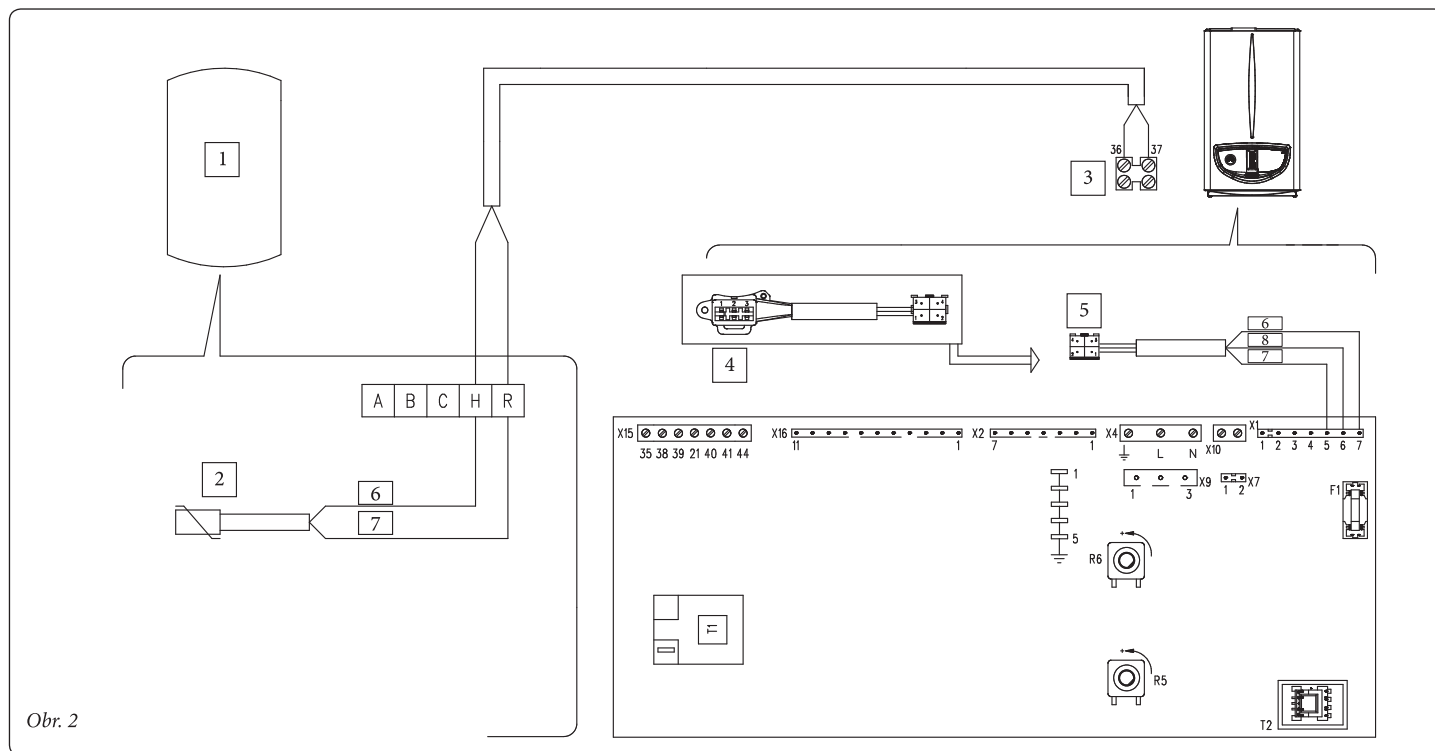
Složení soupravy:

Poz.	Množ.	Popis
1	1	Přívodní potrubí do zásobníku TUV
2	1	O-kroužek „červený“
3	1	Závlačka na potrubí Ø 18
4	1	Zpáteční potrubí do zásobníku TUV
6	1	Podložka
7	1	Šroub M5 x 60
8	2	Těsnění 34 x 27 x 2
9	2	Mosazná matice 3/4"
10	2	Ploché těsnění 24x16x2
11	1	Připojovací potrubí zpátečka zásobníku TUV Ø 18
12	1	Připojovací potrubí nabíjení zásobníku TUV Ø 18
13	2	Spojky G 3/4"
14	2	Konektor s kabeláží (2 verze)
15	1	Trojcestný el. motor -220V/50Hz
16	1	Závlačka pro zajištění el. motoru trojcestného ventilu

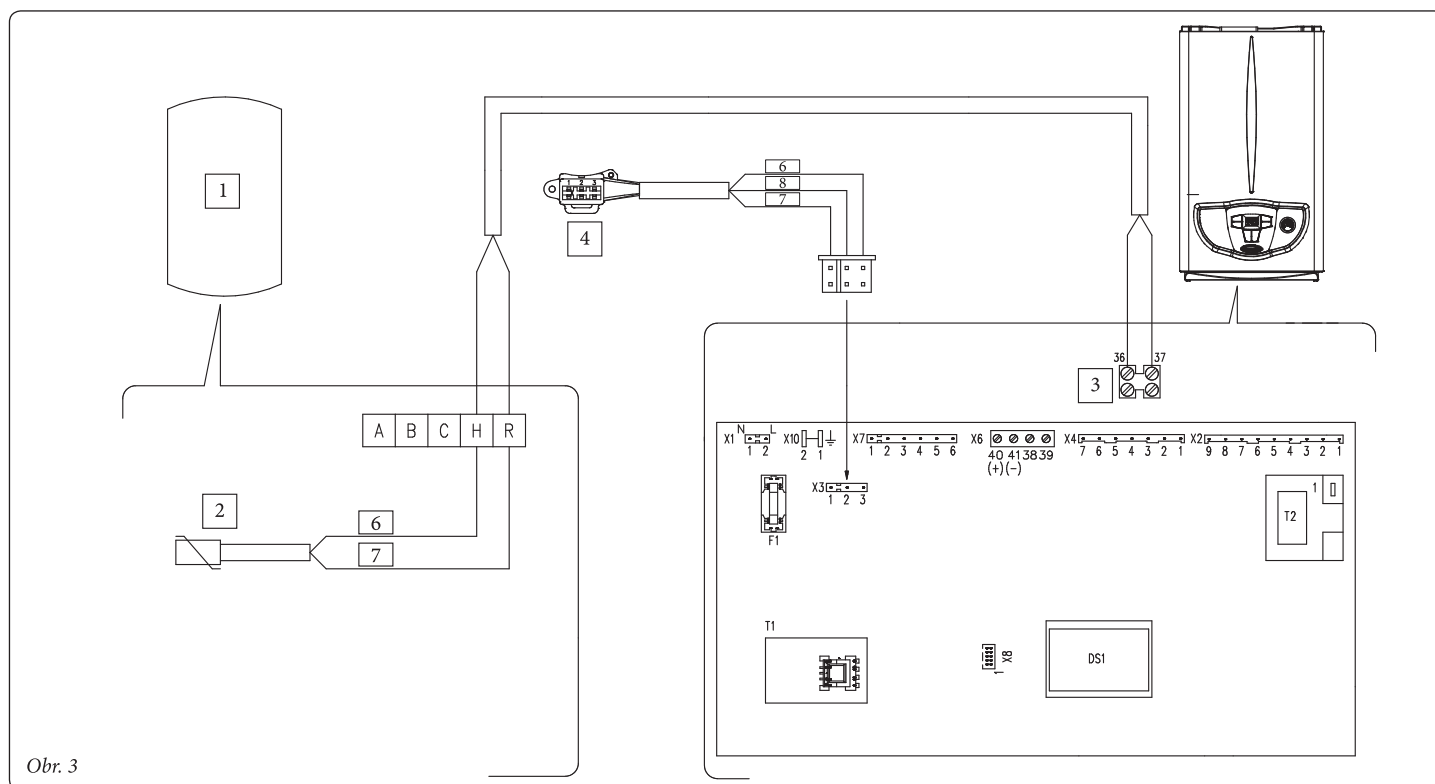


Obr. 1

Elektrické schéma zapojení modelů Maior.



Elektrické schéma zapojení modelů Mini.



Legenda elektrických schémat:

- 1 - Zásobník TUV - UB IMMERGAS
- 2 - NTC čidlo TUV
- 3 - Svorky pro připojení dvoužilového kabelu od NTC čidla TUV
NTC čidlo TUV připojit na svorky 36 a 37
- 4 - Konektor pro připojení el. motoru trojcestného ventilu MINI X kW
- 5 - Konektor pro připojení el. motoru trojcestného ventilu MAIOR X kW
- 6 - Hnědý
- 7 - Modrý
- 8 - Černý



VIPS gas s.r.o., Na Bělidle 1135, Liberec 6, 460 06
Tel: 485 108 041, 485 103 186
Fax: 485 133 307, 485 102 004
e-mail: obchod@vipsgas.cz
www.vipsgas.cz



Technické oddělení

Mobil: 737 230 676 (Štajnc), 737 230 670 (Šimůnek), 605 560 227 (Svatý)
e-mail: technik@vipsgas.cz