



3.022848

ZESTAW POŁĄCZEŃ
ZEWNEŹTRZNEGO ZASOBNIKA C.W.U.
VICTRIX SUPERIOR
TOP 32 X E

VICTRIX SUPERIOR
TOP 32 X E
HARICI KAZAN ÜNİTESİ
BAĞLANTI SETİ

SOUPRAVA PRO PŘIPOJENÍ
VENKOVNÍ JEDNOTKY OHŘÍVAČE
VICTRIX SUPERIOR
TOP 32 X E

KÜLSÖ MELEGVÍZ
TÁROLÓ KÉSZLET
VICTRIX SUPERIOR
TOP 32 X E KAZÁNHOZ

KIT DE COMBINARE
BOILER EXTERN
VICTRIX SUPERIOR
TOP 32 X E

COUPLING KIT
EXTERNAL STORAGE TANK UNIT
VICTRIX SUPERIOR
TOP 32 X E

Arkusz instrukcji
wraz z ostrzeżeniami (PL)

Kullanım
talimatları (TR)

Manuál instrukcí
a upozornění (CZ)

Használati
útmutató (HU)

Fișă de instrucțiuni
și recomandări (RO)

Instructions and
recommendations sheet (IE)



Tato souprava povoluje transformovat kotel, který je určen pouze pro vytápění prostředí, na kotel s kombinovanou produkcí teplé užitkové vody pro domácí účely a jim podobné. Bude tedy možné připojit kotel k jednotce venkovního ohřívače, která se prodává odděleně. Zásahy spojené s instalací soupravy je třeba svěřit do rukou oprávněnému technikovi (např. ze Střediska Technické Asistence Immergas).

Popis pro instalaci.

Pro provedení montáže soupravy postupujte následovně:

- Odpojte napětí přístroje vypnutím spínače před kotlem, pak postupujte s odstavením okruhu užitkové vody a otopného okruhu.
- Vyprázdněte okruh kotle pomocí příslušného výpustního kohoutu zařízení (viz příručka kotle).
- Odmontujte plášť (viz příručka kotle).
- Namontujte přípojky (1) na zpátečkové potrubí ohřívače (3) a přívodné potrubí ohřívače (4), jak je znázorněno na obrázku.
- Odmontujte uzávěr nacházející se na zpátečkovém potrubí jednotky ohřívače (B) a na jeho místo namontujte potrubí (3) s použitím těsnění (2).

- Odmontujte uzávěr nacházející se na přívodném potrubí jednotky ohřívače (A) a na jeho místo namontujte potrubí (4) s použitím těsnění (2).
- Připojte motor (5) k trojcestnému ventilu a zablokujte jej pomocí vidlice (6), nacházející se ve vybavení soupravy.
- Připojte konektor (7) na motor trojcestného ventilu (5).

Elektrické připojení.

- Otevřete kryt pláště odšroubováním upevňujících šroubů.
- Sejměte odpor ze svorek 36 a 37.
- Připojte čidlo ohřívače ke svorkám 36 a 37, které jste předtím uvolnily (viz elektrické schéma).
- Připojte kabely 3-cestného motoru k volnému 4-cestnému konektoru uvnitř přístrojové desky (viz příložené elektrické schéma).
- Obvažte připojovací kabely ke kabeláži kotle ochranní páskou.
- Opětovně namontujte kryt přístrojové desky použitím upevňujících šroubů.

S ohřívačem IMMERGAS:

- Připojte čidlo ohřívače ke svorkovnici pomocí dvojpólového kabelu 2 x 0.35mm² na svorky 36 a 37 (viz příložené elektrické schéma).

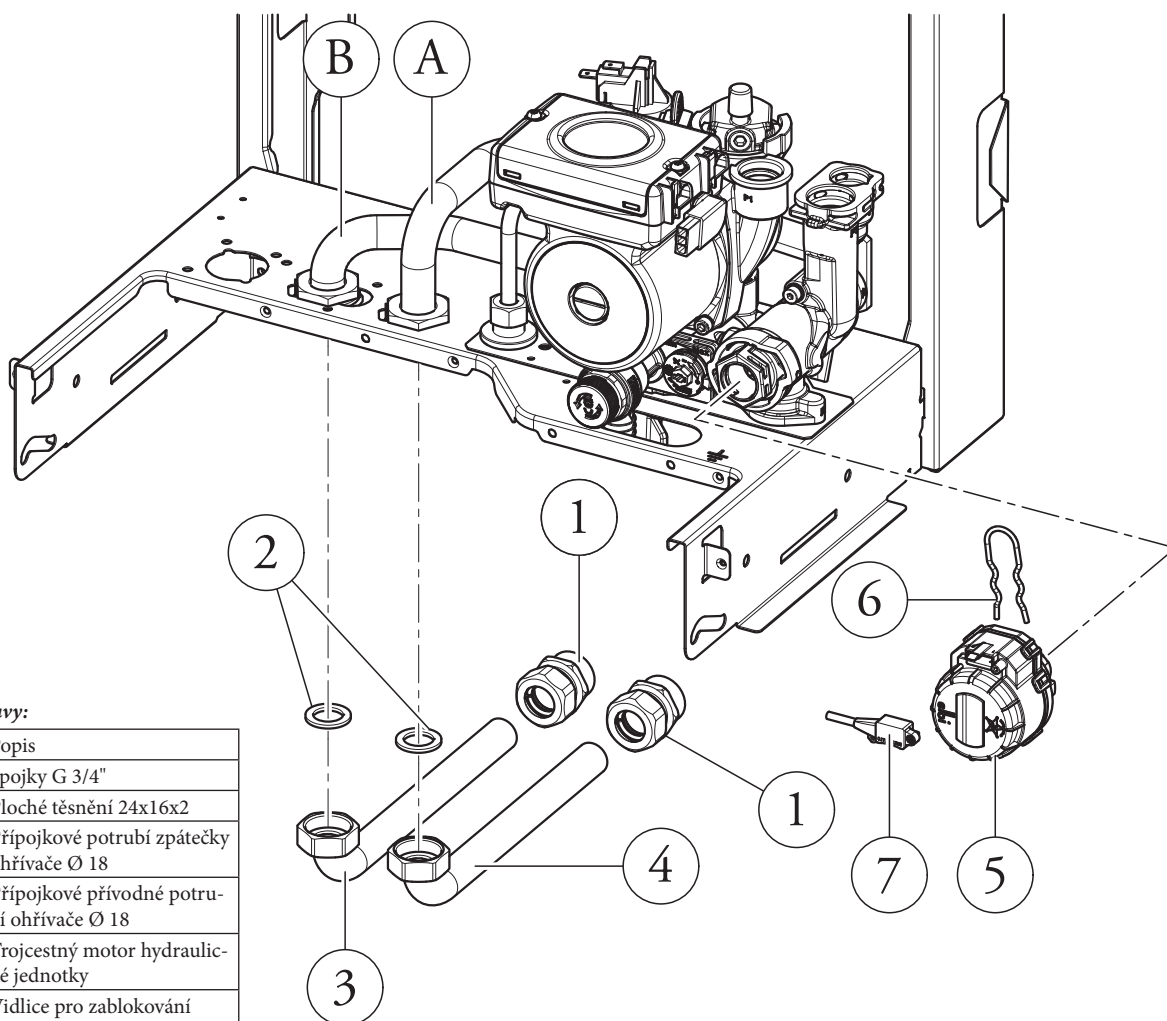
S ohřívačem, který **NENÍ** výrobek IMMERGAS:

- Umístěte čidlo nacházející se v soupravě na ohřívač do příslušného místa a připojte jej ke svorkovnici pomocí dvojpólového kabelu 2 x 0.35mm² na svorky 36 a 37.
- Zavřete krabici připojení kotle.

Uvedení do provozu.

- Namontujte nazpátek plášť.
- Otevřete okruh užitkové vody a nastavte tlak otopné soustavy (viz příručku), dávejte přitom pozor, abyste uzavřeli výpustní kohout, který byl předtím otevřený.
- Obnovte elektrické napájení kotle tak, abyste opětovně nastavili normální podmínky provozu.

POZN.: použití kotle s produkcí TUV je popsáno v příručce kotle v kapitole určené uživateli.

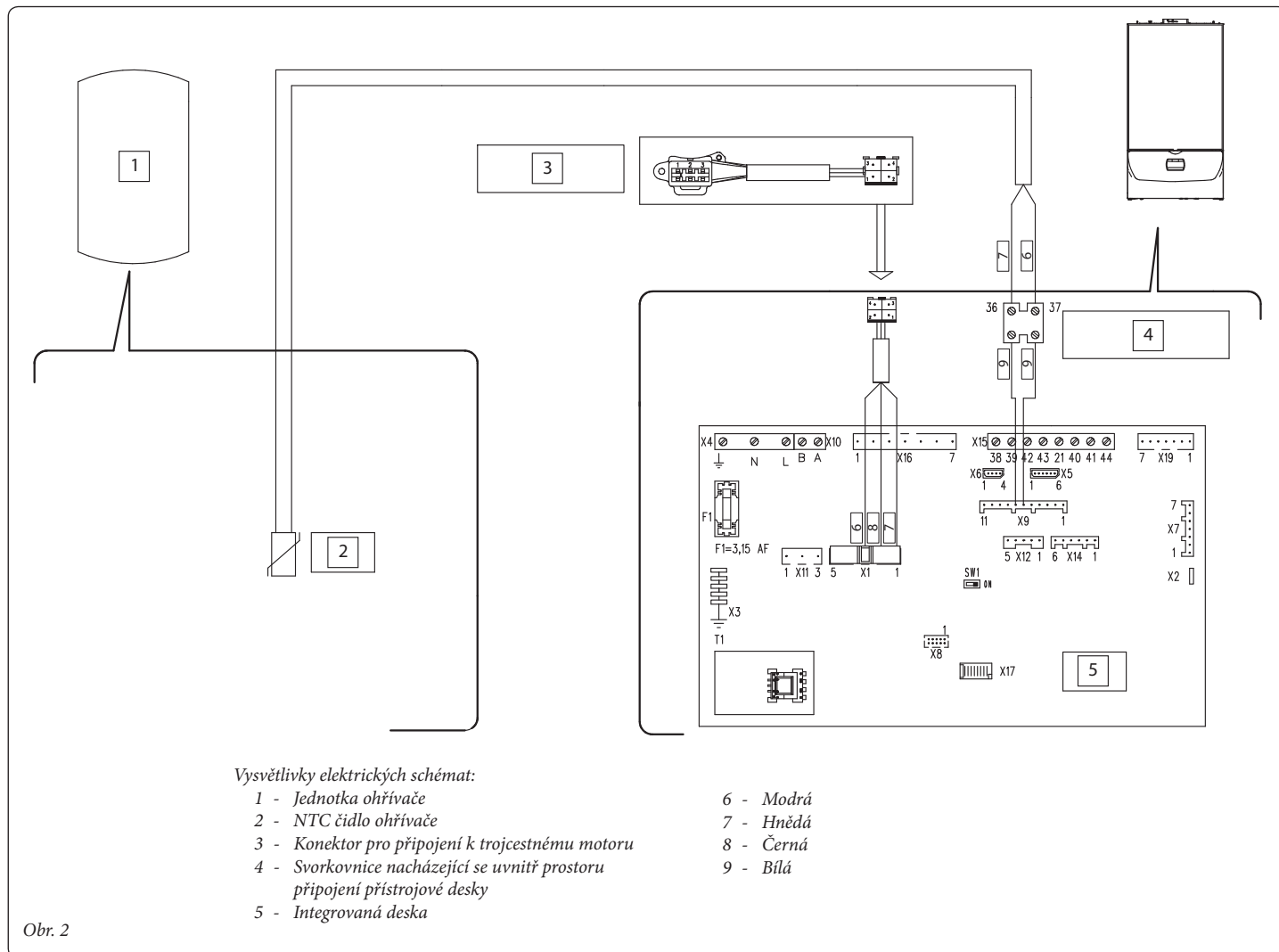


Složení soupravy:

Ref.	Množ.	Popis
1	2	Spojky G 3/4"
2	2	Ploché těsnění 24x16x2
3	1	Přípojkové potrubí zpátečky ohřívače Ø 18
4	1	Přípojkové přívodné potrubí ohřívače Ø 18
5	1	Trojcestný motor hydraulické jednotky
6	1	Vidlice pro zablokování trojcestného motoru
7	1	Konektor s kabely

Obr. 1

Elektrické schéma připojení.

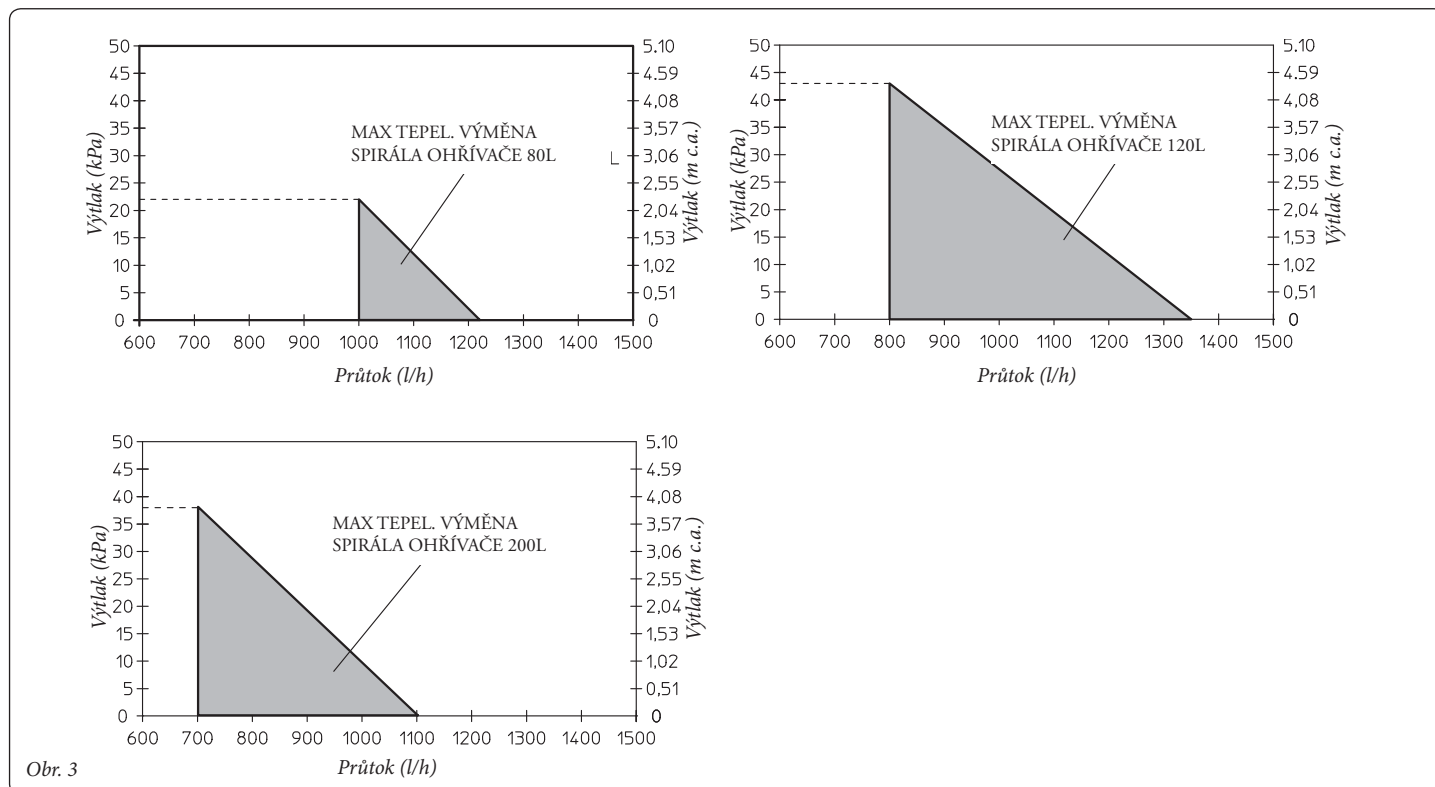


Užitkový výtlač pro hydraulické připojení mezi kotlem a jednotkou ohřívače IMMERGAS je 80L, 120L a 200L.

Hydraulické připojení mezi kotlem a jednotkou

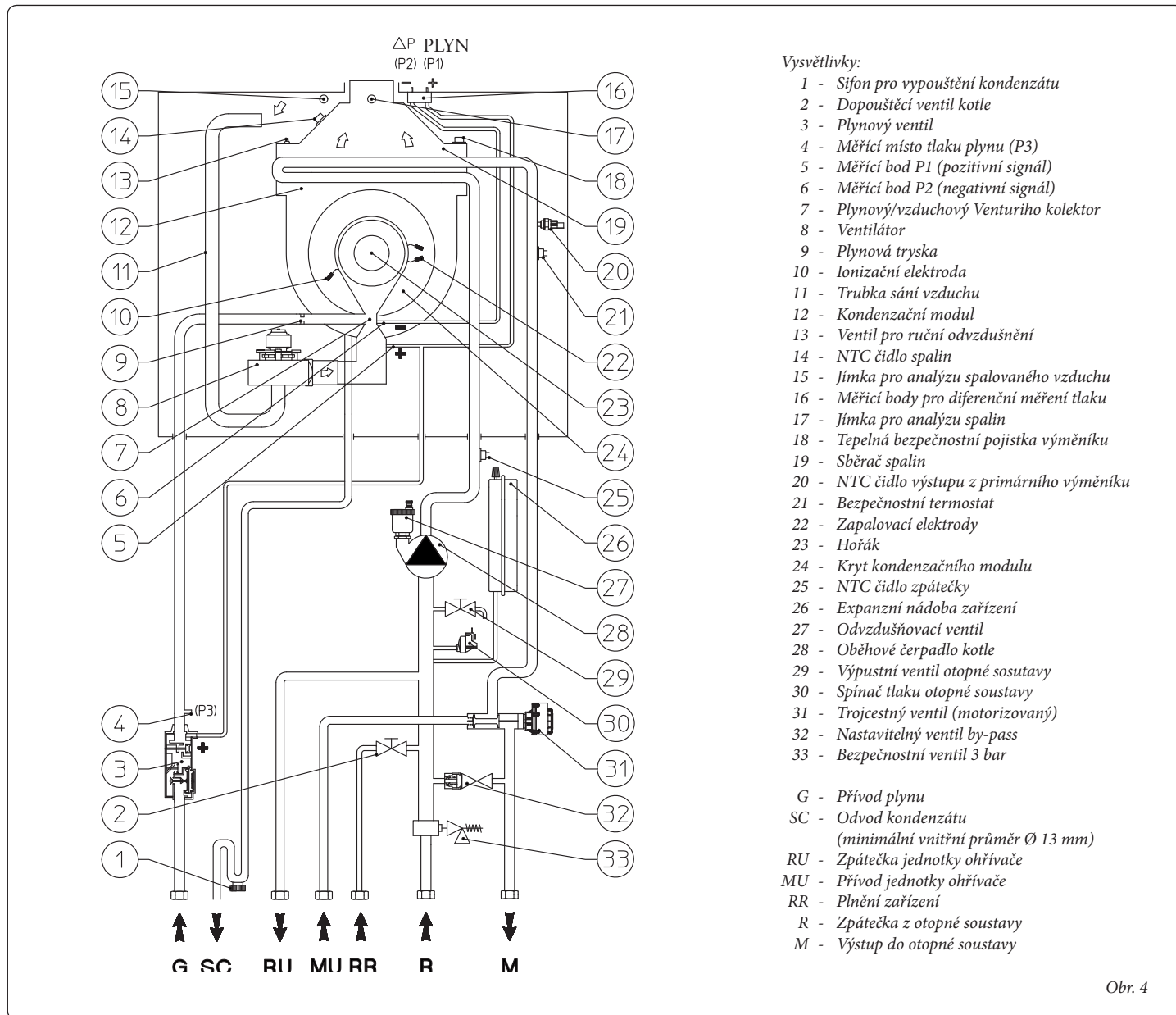
ohřívače musí mít ztrátu při plnění nižší než jsou hodnoty uvedené níže na grafech (v závislosti od nainstalované jednotky ohřívače); za těchto podmínek je zaručený dostatečný průtok užitkové

vody během celého jmenovitého výkonu kotle (viz následně uvedené grafy).



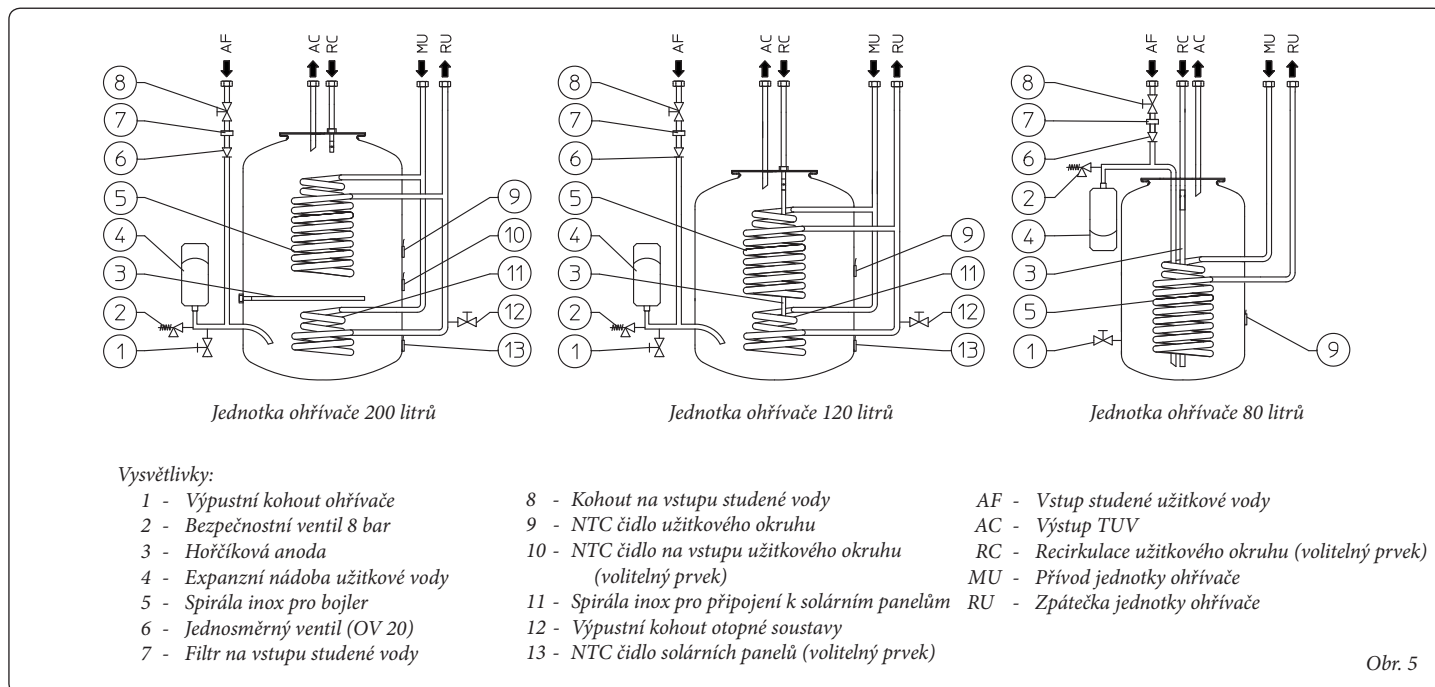
Obr. 3

Hydraulické schéma kotle.



Obr. 4

Hydraulické schéma Jednotky ohřivače.



Obr. 5