

# TERMOSTATICKÁ HLAVICE IMMERGAS GT-7

## Popis:

GT-7 je automatický regulátor teploty. Umožňující udržovat teplotu v místnosti na konstantní úrovni, která odpovídá skutečné potřebě uživatele. Termostatická hlavice typ GT-7 lze použít pro všechny druhy vodních systémů ústředního vytápění.

## Funkce a specifikace výrobku:

Termostatická hlavice s kapalinovým snímačem. Navržena pro použití s termostatickými ventily a vložkami termostatických ventilů s připojením M30x1,5 a zavíracím rozměrem stoupání 11,5 mm.

Použití u těchto výrobců termostatických ventilů a termostatických vložek ventilů: RPOL, HEIMEIER, WEBERMAN, PURMO, KORADO, RADSON, KERMI, KORD, FERROLI, HENRAD atd.

Termostatické hlavice jsou samočinné proporcionální regulátory. Nevyžadují tedy žádný přívod elektrické energie.

Změna zdvihu ventilu je úměrná změně teploty vzduchu v prostoru. Jestliže teplota vzduchu v prostoru stoupá např. účinkem slunečního záření, kapalina se v teplotním čidle roztahuje, působí tak na kuželku radiátorového ventilu.

Ta pak přiškrtní průtok teplotnosné látky do otopného tělesa (radiátoru). Při poklesu teploty vzduchu v místnosti probíhá celý proces opačně. Změna zdvihu ventilu, vyvolaná změnou teploty vzduchu, činí 0,22mm/K.

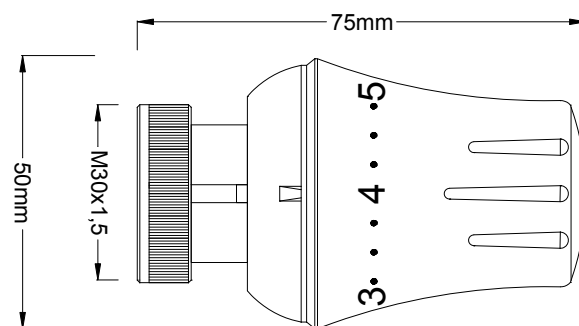
## Charakteristika:

- Jedná se o typ termostatické hlavice s vestavěným senzorem. Hlavice se instalují přímo na termostatické ventily.
- Senzor je založen na změně objemu látky (změna skupenství), v důsledku změny teploty.
- Látky používané v senzoru jsou parafinické uhlovodíky.
- Termostatická krytka čidel z mosazi, MO 58 Z
- Obal hlavice z plastu ABS.
- Vnitřní materiály hlavice tvoří polyamid vyztužený skelnými vlákny (Itamid).
- Vsvuka z mosazi - poniklovaná

## Technické informace:

- Rozsah nastavení 6 až 28°C
- Maximální teplota čidla 50°C
- Faktor zisku 0,22mm/K
- Hystereze 0,6K
- Vliv teploty vody 0,8K/30K
- Doba uzavírání 17 minut

## Rozměry:



## Nastavení teploty:

Otáčením termostatické hlavy doleva se teplota v místnosti zvyšuje, otáčením doprava se teplota místnosti snižuje. Nastavovací šipka musí směřovat na příslušnou hodnotu nastavení (číselná stupnice). Nastavení teploty do polohy 4 odpovídá teplotě místnosti 20°C. Teplotní diference mezi jednotlivými číselnými stupni je cca.4°C. Teplotní diference mezi jednotlivými dílky je tedy cca. 1 až 1,25°C.

## Tabulka nastavení stupnice a odpovídající teplota místnosti:

Stupnice	☀	1	2	3	4	5	6
Teplota místnosti v °C	6°C	10°C	14°C	17°C	20°C	23°C	28°C

## Doporučení pro instalaci termostatické hlavice:

Termostatická hlavice nesmí být zakrývána záclonami a vzduch okolo termostatické hlavice musí volně obtékat v cirkulujícím prostoru. Termostatická hlavice nesmí být instalována do svislé polohy.

## Poznámka:

Pro správný provoz topného systému doporučujeme instalovat odpovídající přepouštěcí ventil mezi výtlač a zpátečku topení.

Aby se tak zabránilo nadměrné hlučnosti v okruhu topení.

Nepoužívejte termostatické ventily s hodnotami  $\Delta p$  vyššími než 15kPa.

