

Zónová centrála v elektroinstalační krabici - 3.011668

Zónová centrála jako ND - 1.013106

Zónová centrála (kód : 3.011668)

tato sada je určena pro použití v rozvodech rozdělených na topné zóny (max. 3) pro následující kotle:

- Nike / Eolo extra pro rozvody se zónovými ventily nebo s externími oběhovými čerpadly, umožňující řízení maximálně tři zón. Dálkové ovládání kontroluje zónu 1.
- Nike/Eolo Superior, Eolo Superior plus, Zeus Superior, v případě, že ke kotli je napojeno dálkové ovládání a instalace je provedena se zónovými ventily nebo s externími oběhovými čerpadly v rozvodech, maximálně pro tři zóny. Při této aplikaci kontroluje dálkové ovládání zónu 1.

Zónová centrála musí být instalována vně kotle dle následujících pokynů. Pokojové termostaty a časové spínače napojené na centrálu zónového zapojení musí být vybaveny čistým spínačem (bez napětí).

Návod k instalaci:

Zapojovací kabely pokojových termostatů (24 V) nesmí být nikdy zapojeny na kabely elektrického rozvodu 230V. Pokojové termostaty musí mít vlastní napájení nezávislé na kartě centrály.

Maximální vzdálenost zapojení mezi zónovou centrálou a pokojovými termostaty nesmí překročit 50 m.

Maximální vzdálenost zapojení mezi zónovou centrálou a kotlem nesmí překročit 15m.

Minimální průměr zapojovacích vodičů 24 V je 0,5 mm².

K zajištění dokonalé těsnosti krabice proti vodě, je třeba ji instalovat tak, aby úchyty kabelů byly umístěny vodorovně a kabel jimi rovně procházel. V případě, že zůstanou některé průchody kabelů nepoužité, je třeba tyto otvory uzavřít tak, aby byl zajištěn stupeň ochrany IP 44.

Fáze výroby TUV (teplé užitkové vody):

V případě, že bude docházet k odběru TUV nebo bude nastavena funkce na letní provoz centrála vypne všechny výstupy zónových relé. Zapnutí relé jednotlivých pokojových termostatů může nastat až na konci funkce odběru TUV a při zapojení fáze vytápění.

Návod k instalaci:

Následující operace musí být provedeny vyškoleným personálem. Dříve než provedete jakoukoli operaci, odpojte proud od kotle odstavením od elektrické sítě. Kabely elektrického zapojení centrály musí procházet v příslušných úchytech. Doporučujeme úchyty dotáhnout po dokončení elektrického zapojení. Kabely elektrického zapojení kotle musí procházet ochranným krytem, uříznutým předem na správnou délku a musí být uchyceny příslušnými příchytkami.

- **Zapojení zónových ventilů (čerpadel):** zónové ventily se zapojují na svorkovnici M2 a svorkovnici M4 (pro uzemnění) zónové centrály. Je nutné zachovat číselné pořadí určené pro jednotlivé zóny:

- A) svorky 3,4 – napájení zóny 1
- B) svorky 5,6 – napájení zóny 2
- C) svorky 7,8 – napájení zóny 3

- **Zapojení pokojových termostátů ON / OFF:** kontakty pokojových termostátů typu ON/OFF musí být zapojeny na svorkovnici M3 zónové sady v následujícím pořadí:
 - A) svorky 13,14 – zapojení „T“ zóna 1
 - B) svorky 11,12 – zapojení „T“ zóna 2
 - C) svorky 9,10 – zapojení „T“ zóna 3

- **Zapojení zónové centrály (karty) na kotel:**
aby byl umožněn dialog mezi kotlem a zónovou centrálou a naopak, je třeba zapojit svorkovnici M5 zónové karty na svorkovnici zapojení kotle.
 - a) odstraníme případné přemostění svorek 40 a 41 kotle
 - b) svorka 15 zónové karty – svorka 40 kotle
 - c) svorka 16 zónové karty – svorka 41 kotle
 - d) svorka 7 zónové karty – svorka 2 kotle (předem musíte namontovat konektor, který je součástí dodávky, na svorkovnici X6 kotle).

- **Zapojení elektrického napájení zónové karty:**
elektrické napájení zónové karty může být napojeno na výstup 230 V na svorkovnici zapojení kotle. V tomto případě maximální proud, zatížení, nesmí překročit 2 A.
 - a) svorkovnice M4 zónová karta – svorka uzemnění kotle
 - b) svorka 1 zónová karta – svorka B kotle
 - c) svorka 2 zónová karta – svorka A kotle

Pokud je to z technických důvodů zapotřebí, lze napájet zónovou centrálu samostatně, odděleně od kotle a zapojit tudíž napájení centrály přímo na síť 230 V . V tomto případě je zapotřebí zajistit do instalace zapojení jedno-položového vypínače a pojistky s příslušnou dimenzí. V případě, že zónová centrála bude napájena nezávisle na kotli, lze provést otevření zónových ventilů i při vypnutém kotli (hlavní vypínač OFF), pokud budou pokojové termostaty vyžadovat otevření příslušných ventilů – doporučujeme proto, odpojit napájení karty během letního období.

V tomto případě je elektrické zapojení následující:

- a) svorkovnice M4 zónová karta – uzemnění
- b) svorka 1 zónová karta – svorka neutrálu sítě
- c) svorka 2 zónová karta – svorka fáze sítě

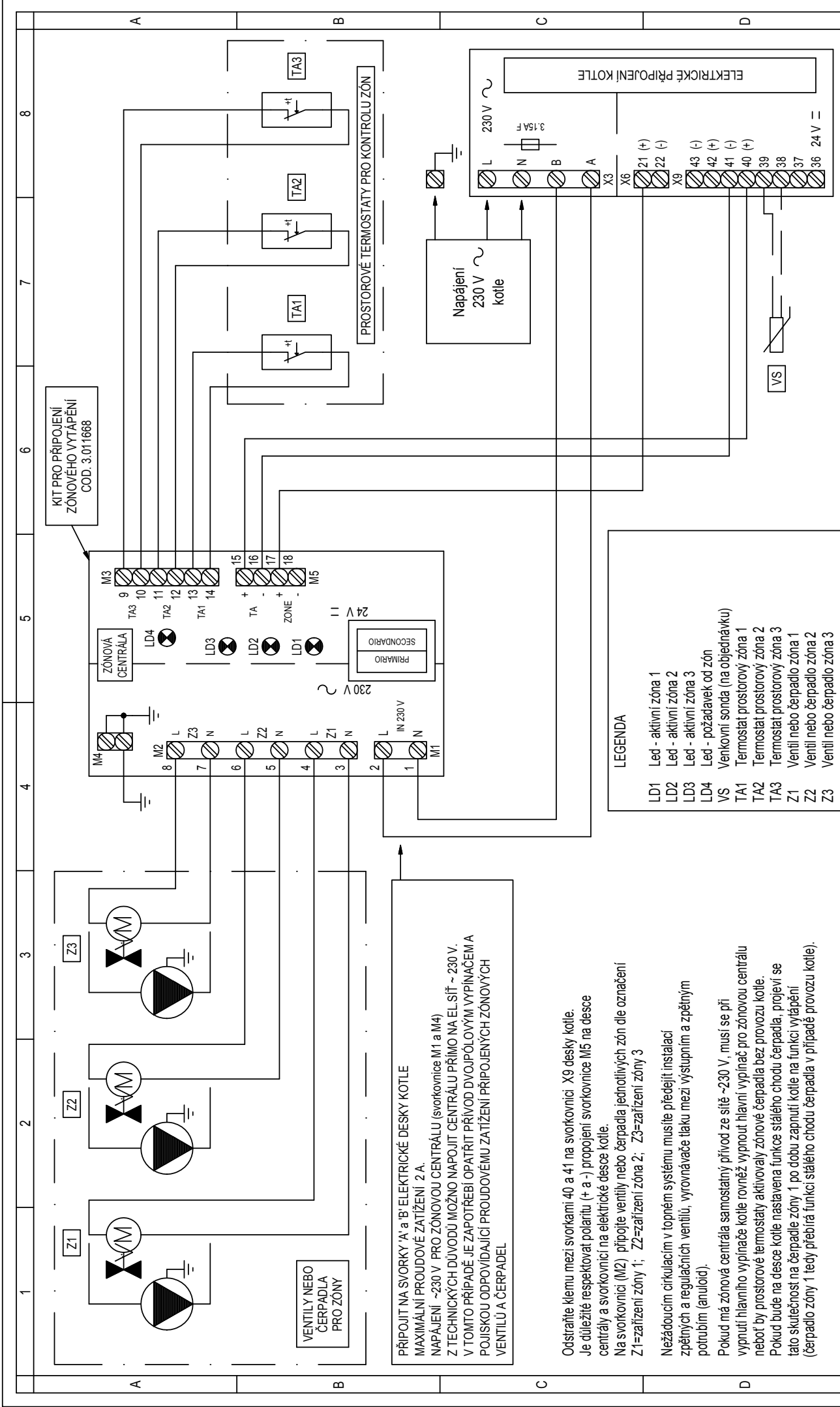
Zapojení dálkového ovládní (C.A.R):

dálkové ovládní musí být přepnuto na funkci ON – OFF (viz. návod k použití C.A.R, vyloučí to takovou klimatickou regulaci, která by nezajistila klimatický komfort ostatních zón, vybavených termostaty ON/OFF. C.A.R. může být použit pro kontrolu zóny 1 místo pokojového termostatu ON/OFF. V tomto případě svorky 13 a 14 svorkovnice M3 zónové centrály zůstanou volné, zatím co elektrické zapojení C.A.R. musí být provedeno na svorkovnici kotle s ohledem na polaritu + a -.

- a) svorky 42 (+), 43 (-) KOTLE – zapojení C.A.R (+), (-).

Za těchto podmínek, každý požadavek na funkci vytápění od C.A.R vyvolá sepnutí relé zóny 1 (hlavní zóna)

Po dokončení operací elektrického zapojení uzavřete kryt kotle a víko centrály. Zapněte napájení ke kotli a k sadě, aby se obvod dostal do normálních funkčních podmínek.



KIT PRO PŘIPOJENÍ ZÓNOVÉHO VYTÁPĚNÍ
COD. 3.011668

VENTILY NEBO ČERPADLA PRO ZÓNY

PROSTOROVÉ TERMOSTATY PRO KONTROLU ZÓN

PŘIPOJIT NA SVORKY 'A' a 'B' ELEKTRICKÉ DESKY KOTLE
MAXIMÁLNÍ PROUDOVÉ ZATÍŽENÍ 2 A.
NAPÁJENÍ ~230 V PRO ZÓNVOU CENTRÁLU (svorkovnice M1 a M4)
Z TECHNICKÝCH DŮVODŮ MOŽNO NAPOJIT CENTRÁLU PŘÍMO NA ELSIŘ ~ 230 V.
V TOMTO PŘÍPADĚ JE ZAPOTŘEBÍ OPATŘIT PŘÍVOD DVOUPÓLOVÝM VYPÍNAČEM A
POJISKOU ODPOVÍDAJÍCÍ PROUDOVÉMU ZATÍŽENÍ PŘIPOJENÝCH ZÓNOVÝCH
VENTILŮ A ČERPADEL

Odstraňte klemu mezi svorkami 40 a 41 na svorkovnici X9 desky kotle.
Je důležité respektovat polaritu (+ a -) propojení svorkovnice M5 na desce
centrály a svorkovnici na elektrické desce kotle.
Na svorkovnici (M2) připojte ventily nebo čerpadla jednotlivých zón dle označení
Z1=zařízení zóny 1; Z2=zařízení zóna 2; Z3=zařízení zóny 3

Nežadoucím cirkulacím v topném systému musíte předejít instalací
zpětných a regulačních ventilů, vyrovnávče tlaku mezi výstupním a zpětným
potrubím (anuloid).

Pokud má zónová centrála samostatný přívod ze sítě ~230 V, musí se při
vypnutí hlavního vypínače kotle rovněž vypnout hlavní vypínač pro zónovou centrálu
neboť by prostorové termostaty aktivovaly zónové čerpadla bez provozu kotle.
Pokud bude na desce kotle nastavena funkce stálého chodu čerpadla, projeví se
tato skutečnost na čerpadle zóny 1 po dobu zapnutí kotle na funkci vytápění
(čerpadlo zóny 1 tedy přebírá funkci stálého chodu čerpadla v případě provozu kotle).

- LEGENDA
- LD1 Led - aktivní zóna 1
 - LD2 Led - aktivní zóna 2
 - LD3 Led - aktivní zóna 3
 - LD4 Led - požadavek od zón
 - VS Venkovní sonda (na objednávku)
 - TA1 Termostat prostorový zóna 1
 - TA2 Termostat prostorový zóna 2
 - TA3 Termostat prostorový zóna 3
 - Z1 Ventil nebo čerpadlo zóna 1
 - Z2 Ventil nebo čerpadlo zóna 2
 - Z3 Ventil nebo čerpadlo zóna 3

	Schema elektrického připojení zónové centrály a prostorových termostatů ON/OFF s kotlí IMMERGAS									
	Dis. N. 248:	13.005383/000								

E' vietata ogni riproduzione parziale o totale del disegno senza preventiva autorizzazione scritta da parte della IMMERGAS