

# AVIO-ZEUS kW

**IMMERGAS**

*Závěsný kotel s vestavěným nerezovým zásobníkem o objemu 45litrů.*



# AVIO-ZEUS kW



Odvod spalin do komína

➤ AVIO 24 kW

Nucený odvod spalin - TURBO

➤ ZEUS 24 kW

➤ ZEUS 28 kW

# Charakteristika řady



- Design Schumann
- Topný výkon 24 kW a 28 kW
- Nerezový zásobník TUV 45 lt.  
nerezová ocel - AISI 316L
- Multifunkční hydraulická skupina
- Automatický by-pass
- Expanzní nádoba TUV (2 lt.)  
(volitelné příslušenství)

# Rozměry

- Délka = 890 mm
- Šířka = 580 mm
- Hloubka = 380 mm



- Váha bez náplně 58 Kg
- Váha s náplní 98kg až 107kg

# Hlavní rysy



- Elektronická modulace řízená mikroprocesorem
- Kontrolní panel s LED
- Ochrana proti zamrznutí
- IPX4D el.krytí

## Připraveno pro regulace:

- Amico Remote Control (ARC)
- Modulační termostat (CAR)
- Prostorový termostat On - Off
- D.I.M. zónové jednotky
- Venkovní ekvitermní čidlo

# Ovládací panel



- |   |   |
|---|---|
| 1. Hořák zapnut                                   | 7. Teplota / Přehřátí kotle – havarijní termostat |
| 2. Příprava TUV / Porucha NTC čidla zásobníku TUV | 8. Teplota / Porucha manostatu nebo čidla spaliv  |
| 3. Topení   | 9. Hlavní vypínač / Léto / Zima                   |
| 4. Teplota / Nedostatečná cirkulace               | 10. Termostat TUV                                 |
| 5. Teplota / Porucha NTC topného okruhu           | 11. Termostat topení                              |
| 6. Teplota / Zablokování při nezapálení hořáku    | 12. Manometr                                      |

# Hydraulická skupina

Automatický odvzduš.ventil

Výtlač

Čerpadlo

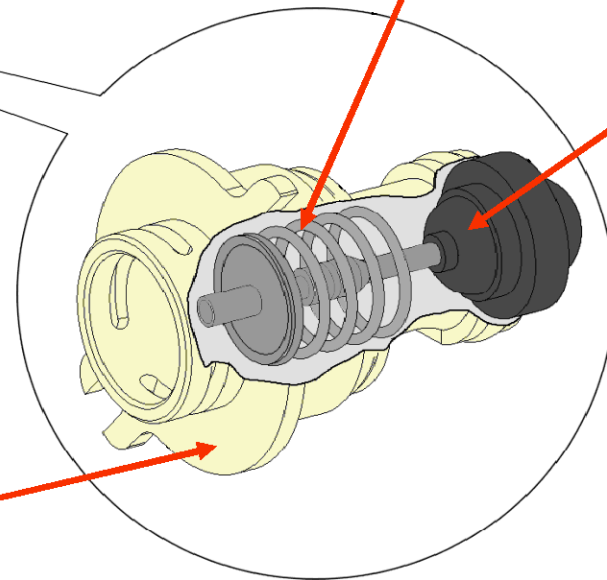
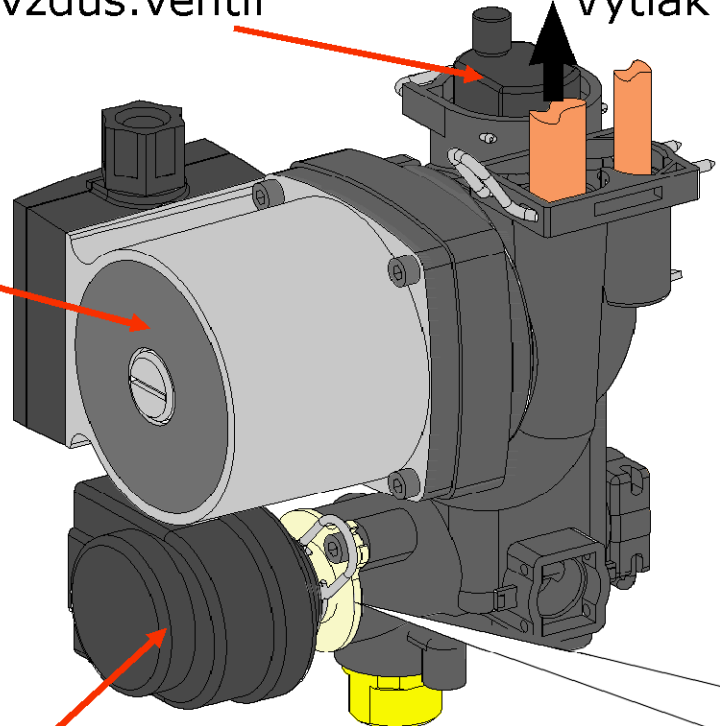
3-cestný el. motor

Topení zpátečka

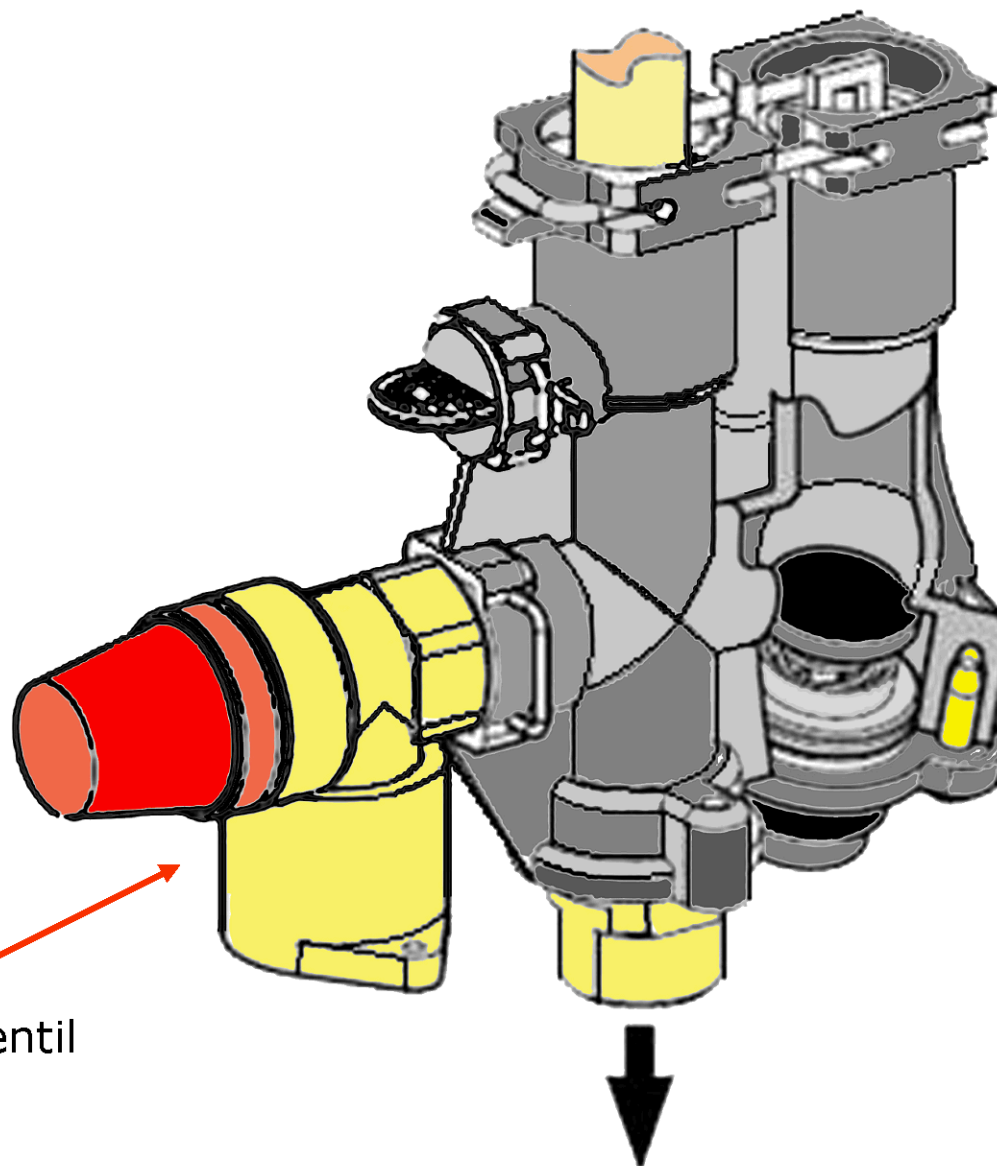
Pružina

Závěrka

Vložka 3-cest.ventilu



# Hydraulická skupina

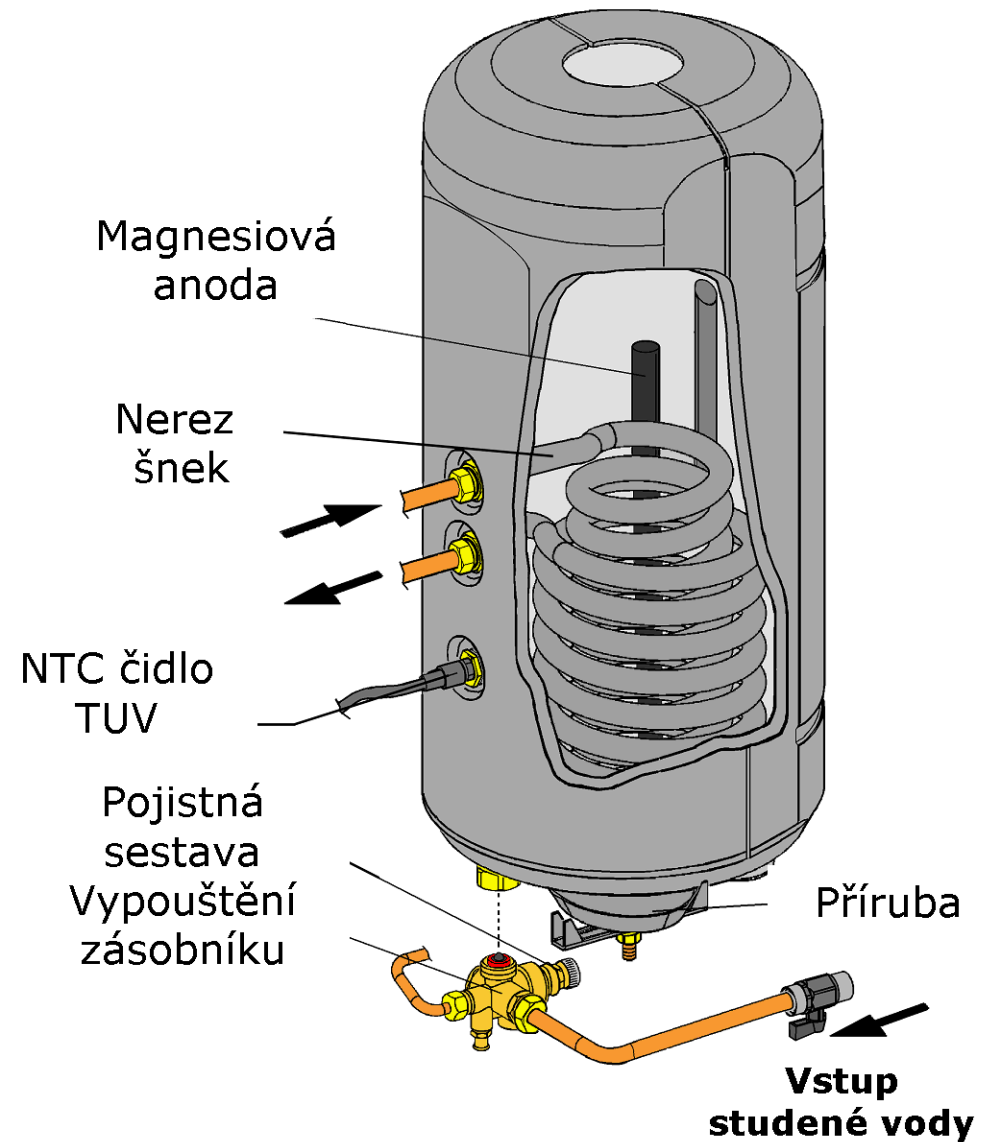


3 bar pojistný ventil

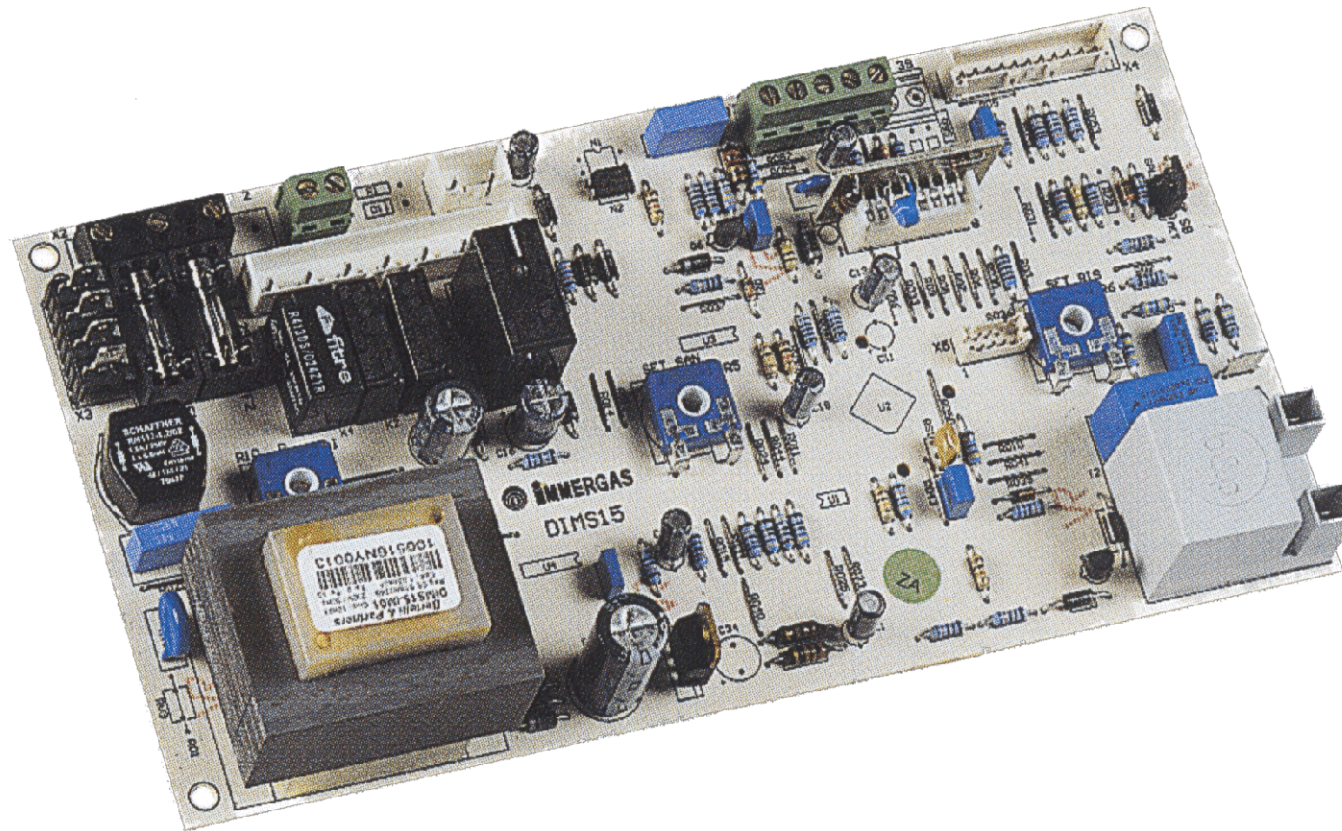
Automatický  
nastavitelný  
by-pass

# Nerezový zásobník TUV

- Objem 45 l.
- Nerezová ocel AISI 316L
- Dvojitý nerezový šnek nabíjení zásobníku nerez ocel AISI 304
- Izolace zásobníku z tvrzeného polystyrenu
- Magnesiová anoda
- NTC čidlo zásobníku TUV
- Pojistná souprava



# Elektronická Deska



- ① Možnost zaměnit fázi/nula (L / N)
- ① Ochrana proti nedostatečné cirkulaci v top. okruhu
- ① Ochrana proti zamrznutí (od 4° C)
- ① Možnost připojit digitální řídicí jednotku CRD ( modulační )
- ① Možnost připojit ekvitermní jednotku ARC + venkovní čidlo

# Výstup odkouření

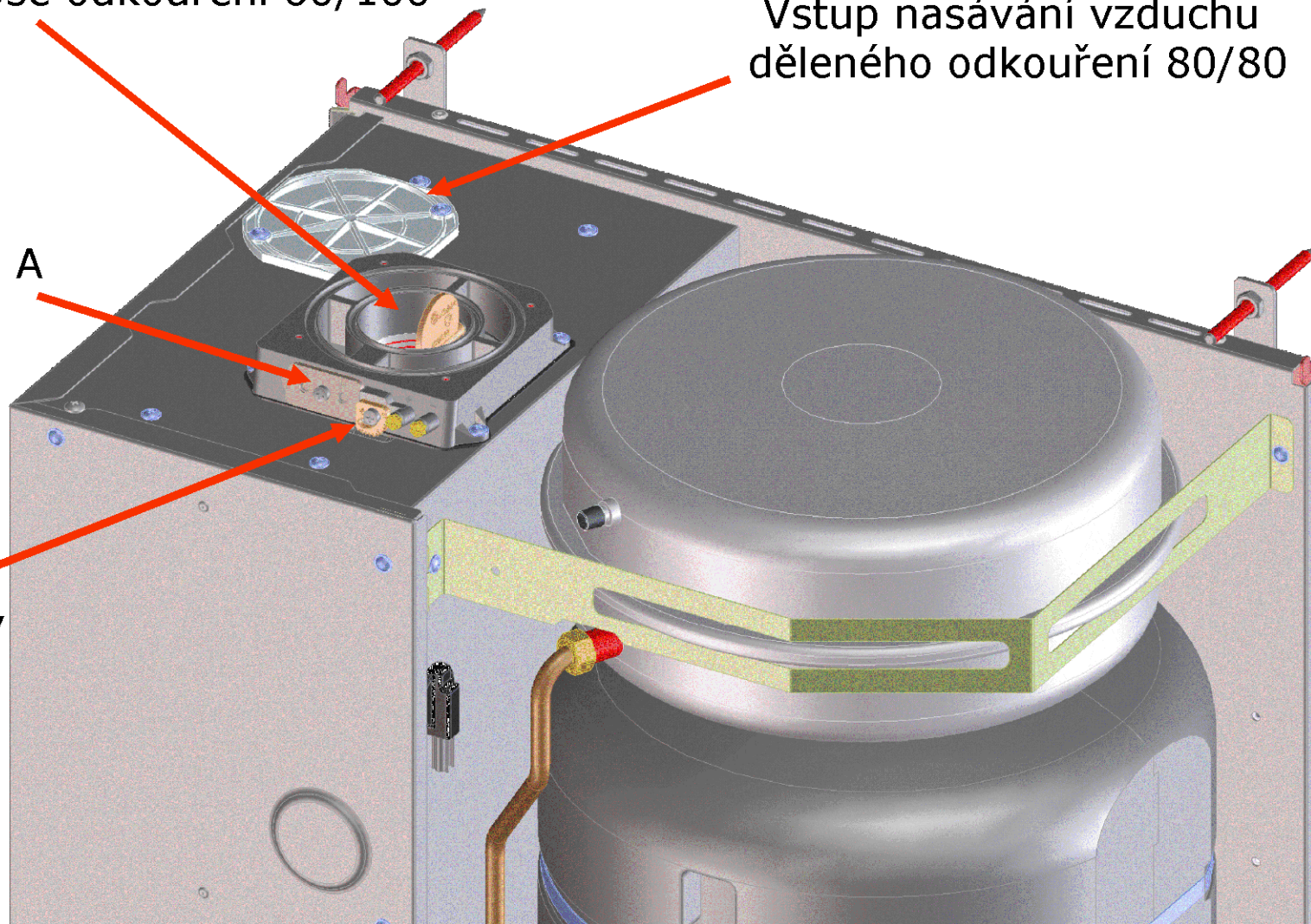
Výstup spalin

Příruba pro souosé odkouření 60/100

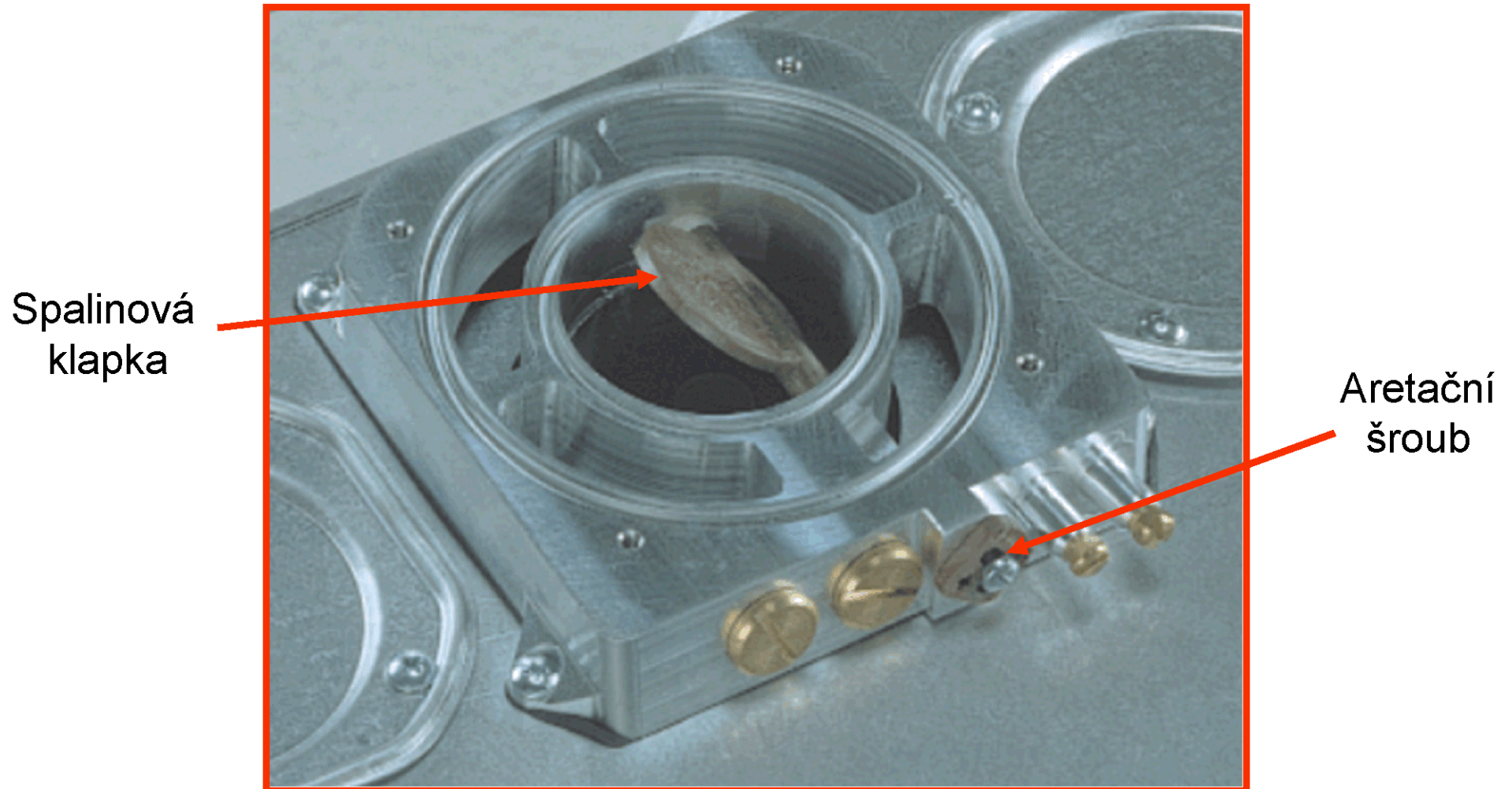
Vstup nasávání vzduchu  
děleného odkouření 80/80

Měření spalin F  
Měření vzduchu A

Nastavení  
spalinové klapky



# Nastavitelná spalinová klapka



Nastavitelná spalinová klapka od 0 do 10 v závislosti na délce odkouření

# Regulace

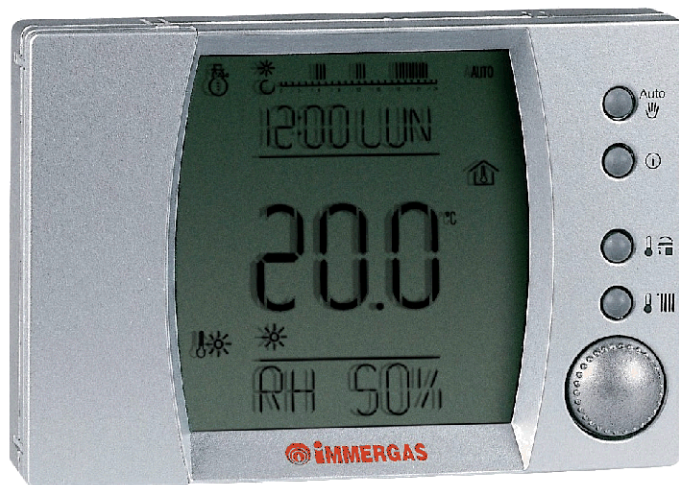
A.R.C.



C.R.D



Super CAR



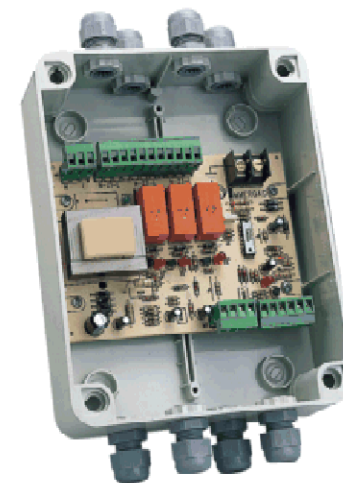
Venkovní čidlo



# Příslušenství



DIM



Zónová centrála



Expanzní nádoba TUV 2l