

MINI EOLO-MINI NIKE kW

 **IMMERGAS**

Závěsný kotel s ohřevem TUV pomocí deskového výměníku

NOVINKA



Technické oddělení VIPS gas s.r.o.

MINI EOLO-MINI NIKE kW

Nucený odvod spalin „TURBO“

- MINI EOLO 24 kW
- MINI EOLO 28 kW
- MINI EOLO X 24 kW

X Kotel pouze topný s možností připojení nepřímotopného zásobníku TUV

Odvod spalin do komína

- MINI NIKE 24 kW
- MINI NIKE X 24 kW

X Kotel pouze topný s možností připojení nepřímotopného zásobníku TUV



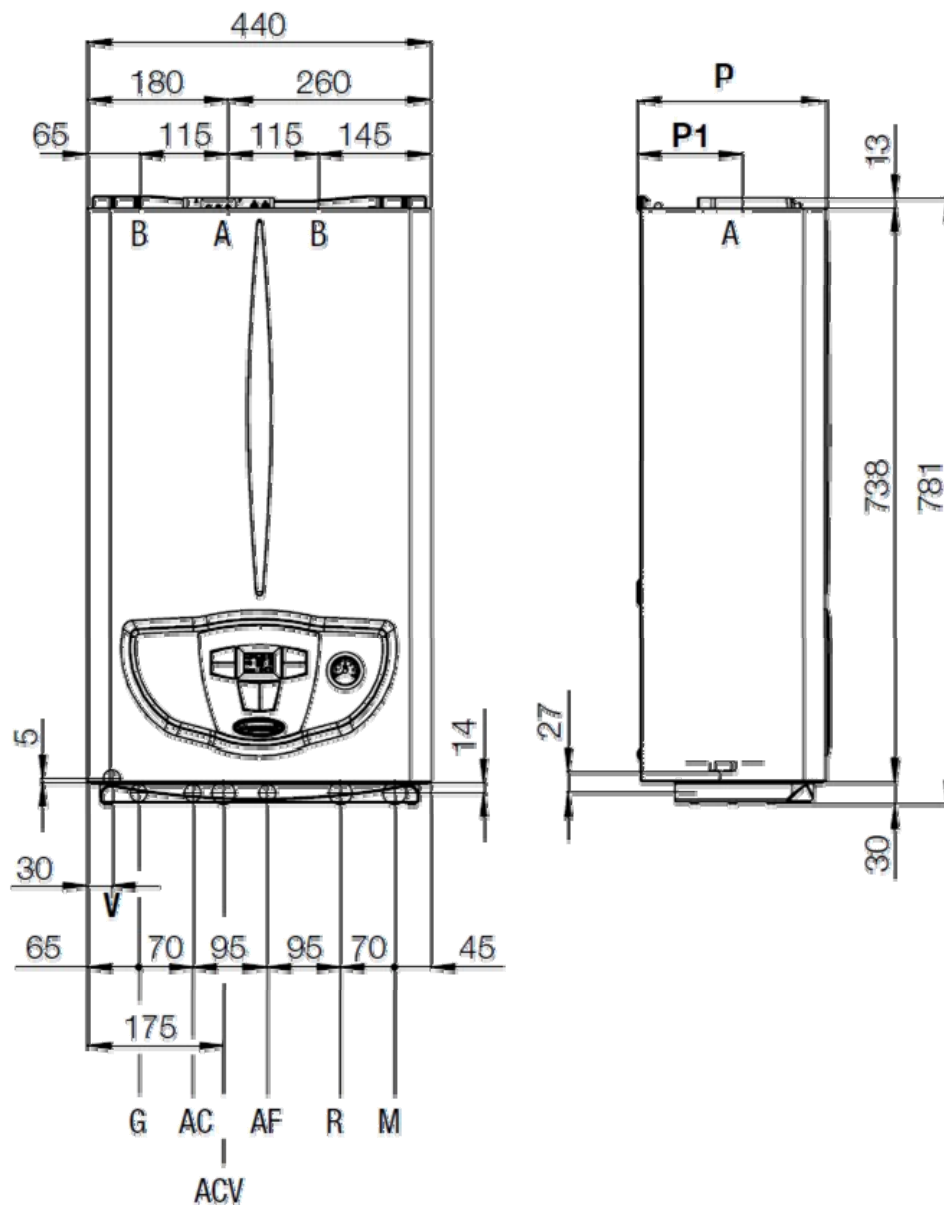
Charakteristika řady



- Nový design
- Nový ovládací panel
- Nová měřicí elektronika desky
- Topný výkon min.7 až max.28 kW
- Multifunkční hydraulická skupina
- Regulovatelný by-pass
- El.krytí IPX5D-EOLO, IPX4D-NIKE
- Možnost ekvitermní regulace

Rozměry MINI EOLO 24 – 28 kW

Rozměry (mm)



Výška	Šířka	Popis
781	440	P=240 (EOLO 24) P1=135 mm (EOLO 24) P=340 (EOLO 28) P1=195 mm (EOLO 28)

Připojení

Plyn	TUV		Topení	
	AC	AF	R	M
G	1/2"	1/2"	3/4"	3/4"

Popis:

G – Plyn

AC – TUV výstup

AF – SV vstup

R – TOPENÍ vstup

M – TOPENÍ výstup

V – Elektrické připojení

ACV – Vstup teplé sanitární vody trojcestný solární ventil

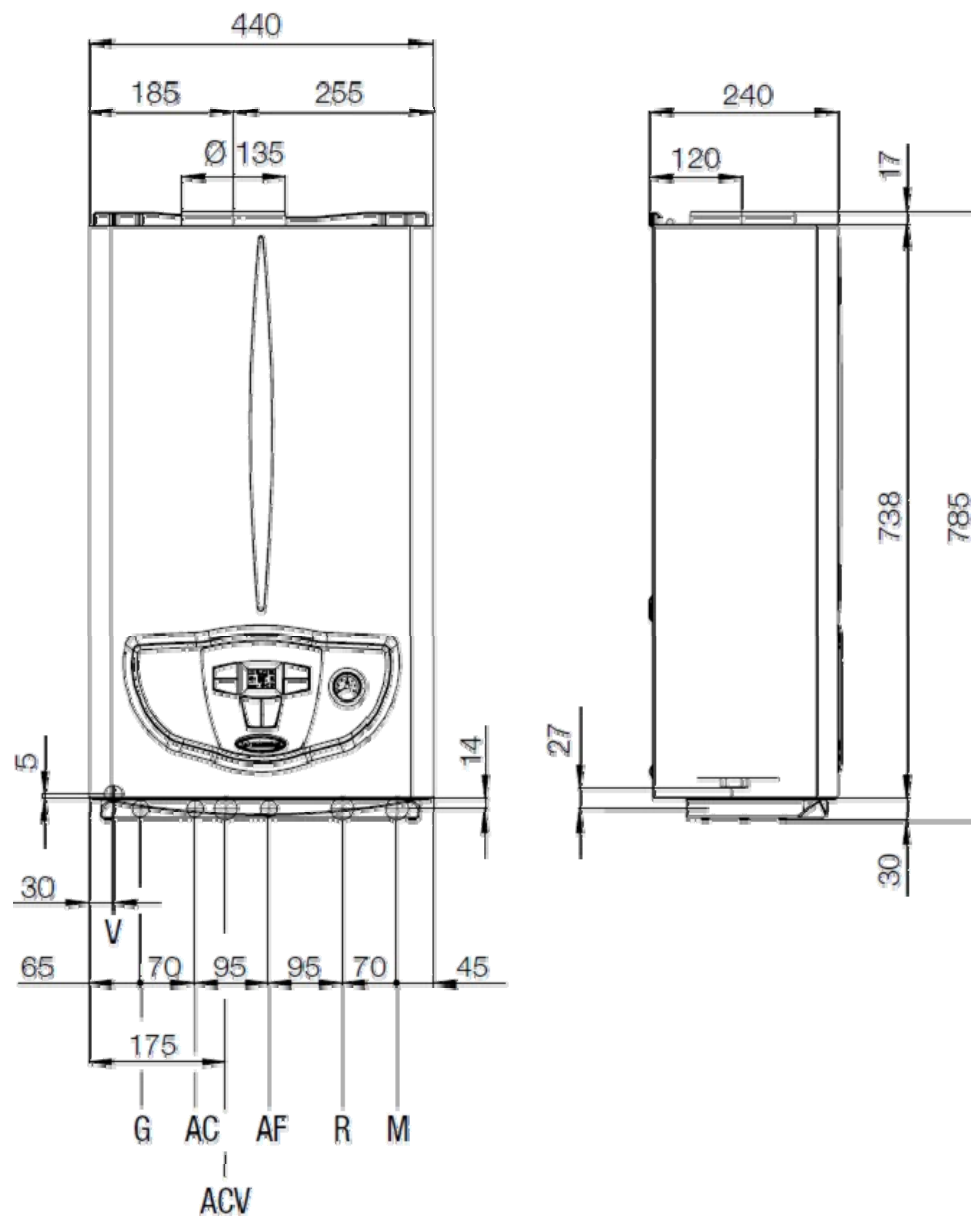
Rozměry MINI NIKE 24 kW

Rozměry (mm)

Výška	Šířka	Hloubka
785	440	240

Připojení

Plyn	TUV		Topení	
	AC	AF	R	M
G	1/2"	1/2"	3/4"	3/4"



Popis:

G – Plyn

AC – TUV výstup

AF – SV vstup

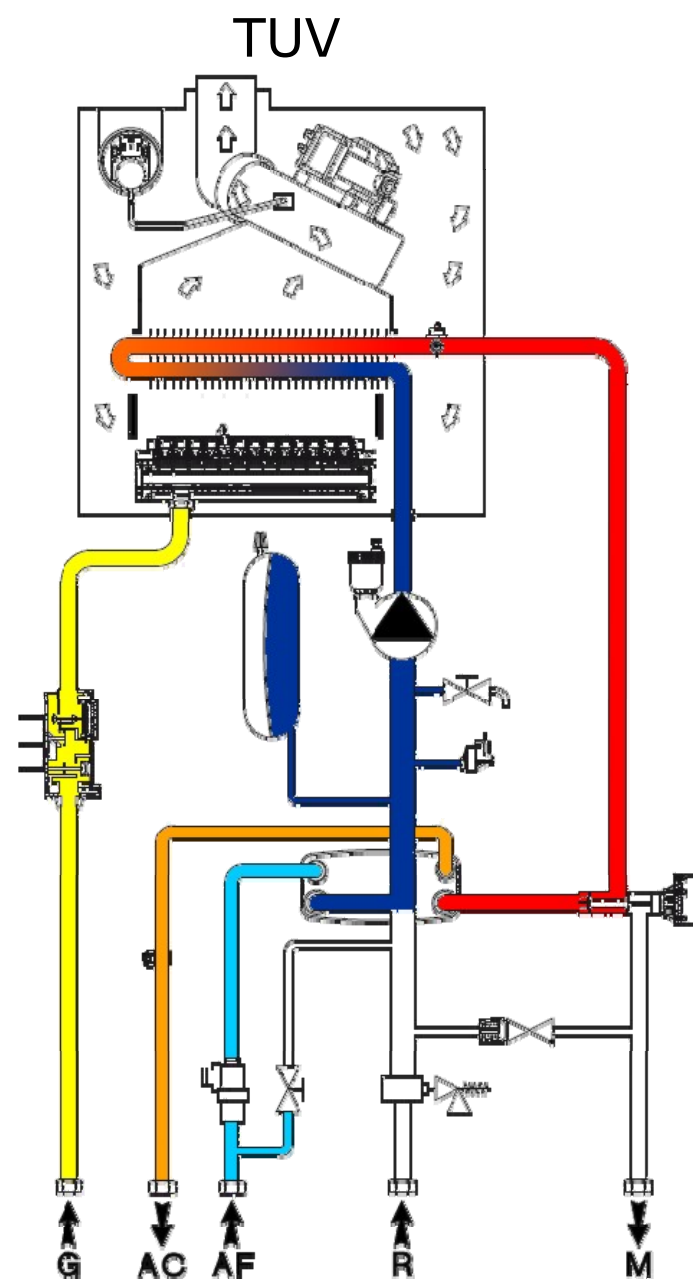
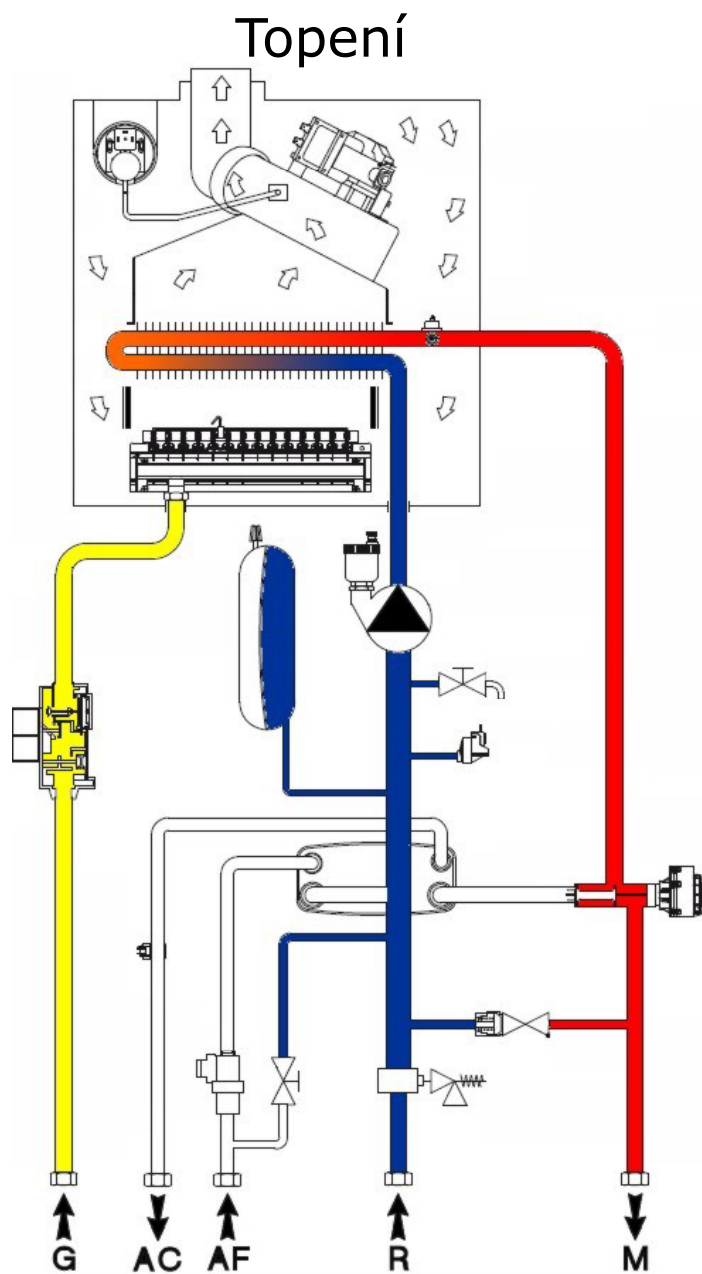
R – TOPENÍ vstup

M – TOPENÍ výstup

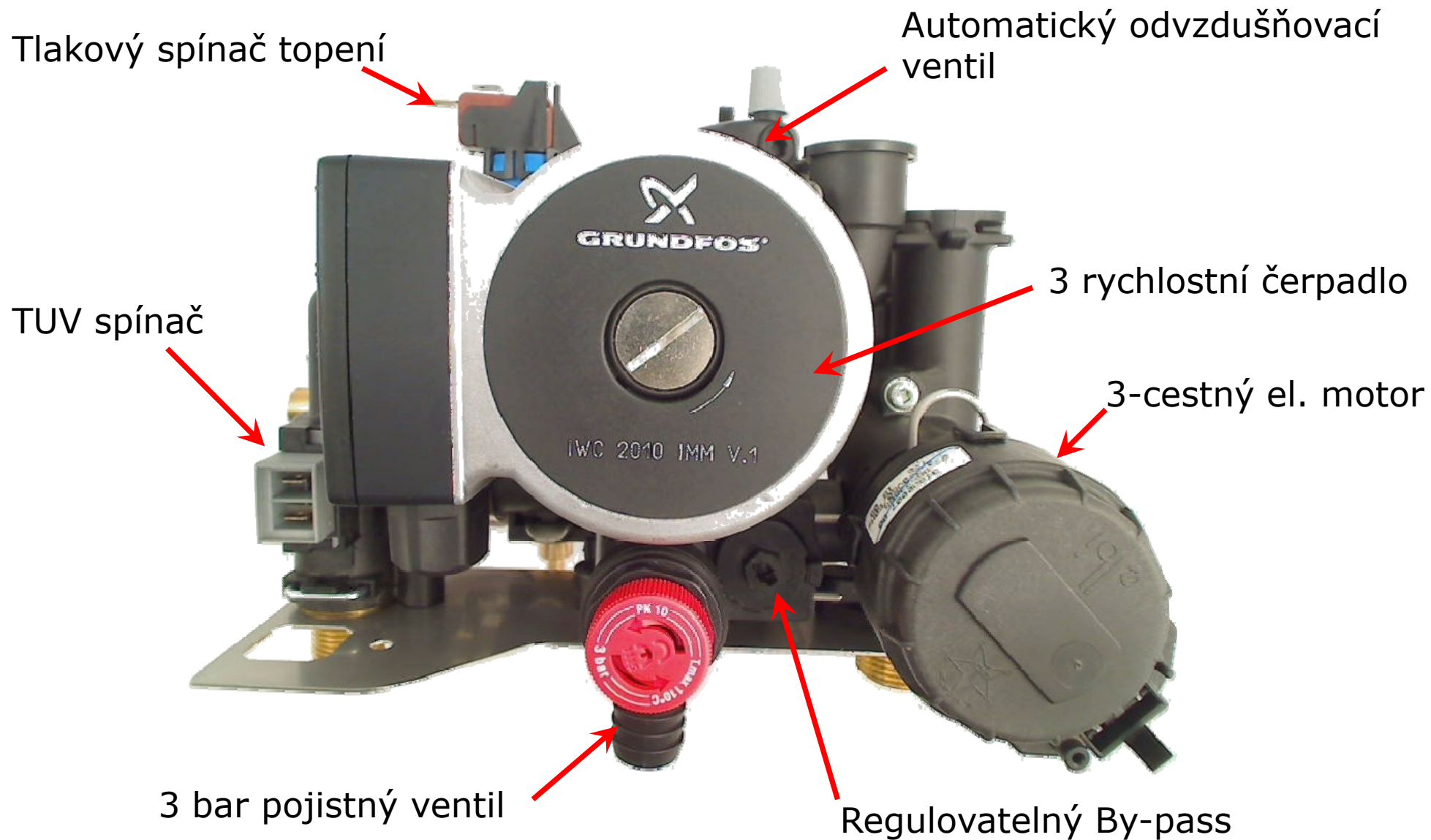
V – Elektrické připojení

ACV – Vstup teplé sanitární vody trojcestný solární ventil

Hydraulické schéma



Hydraulický monoblok

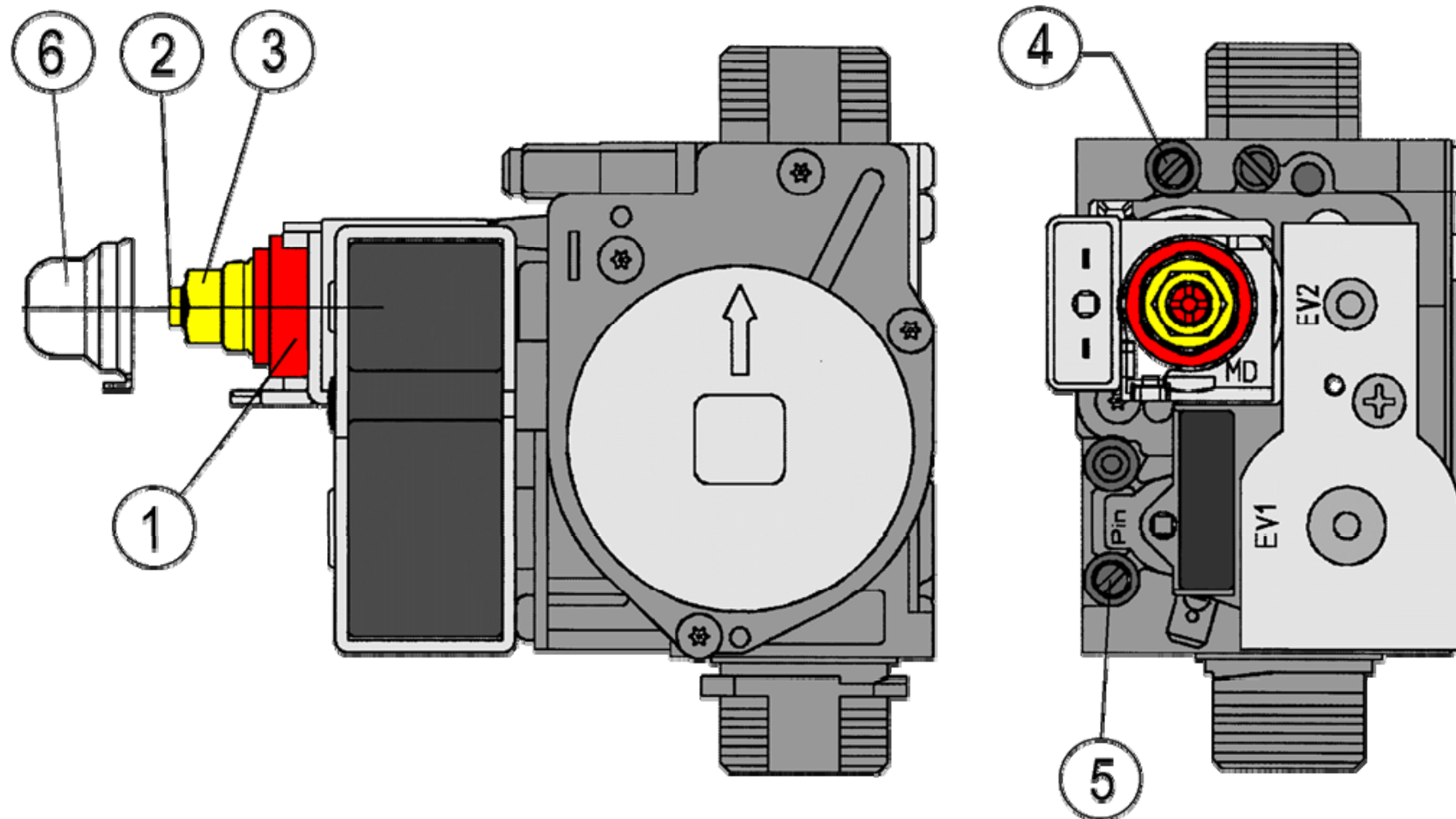


Spínač průtoku TUV



- Magnetický spínač průtoku
- Minimální spínací průtok = 1,5 l/min
- Minimální spínací tlak = 0,3 bar

Plynový ventil SIT 845



- 1 – Modulační cívka
- 2 – **Minimální výkon** - šroub
- 3 – **Maximální výkon** - matice

- 4 – Tlak plynu za plynovým ventilem
- 5 – Tlak plynu před plynovým ventilem
- 6 – Průhledná krytka

Ovládací panel

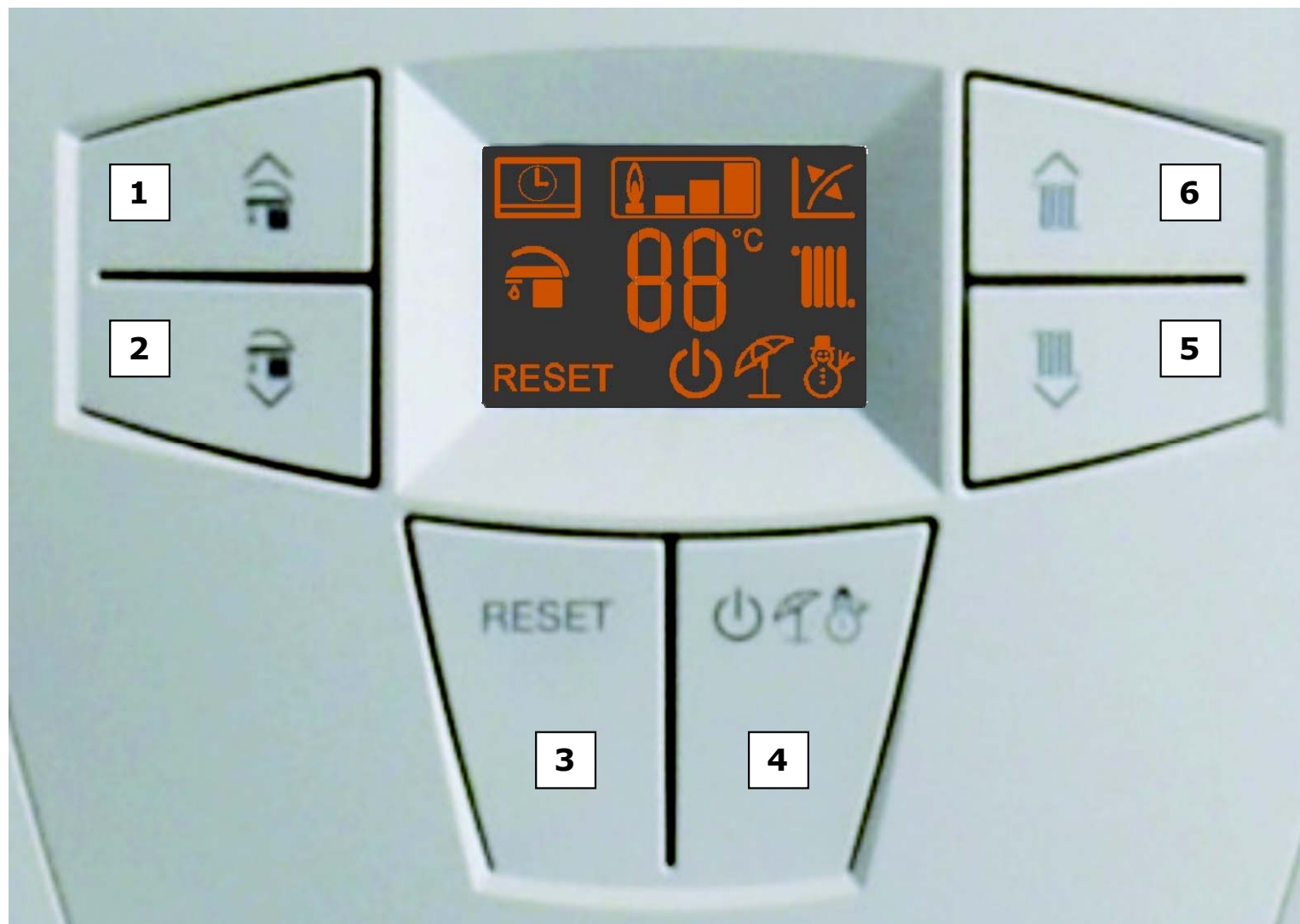
Ovládací tlačítka

Displej

Manometer



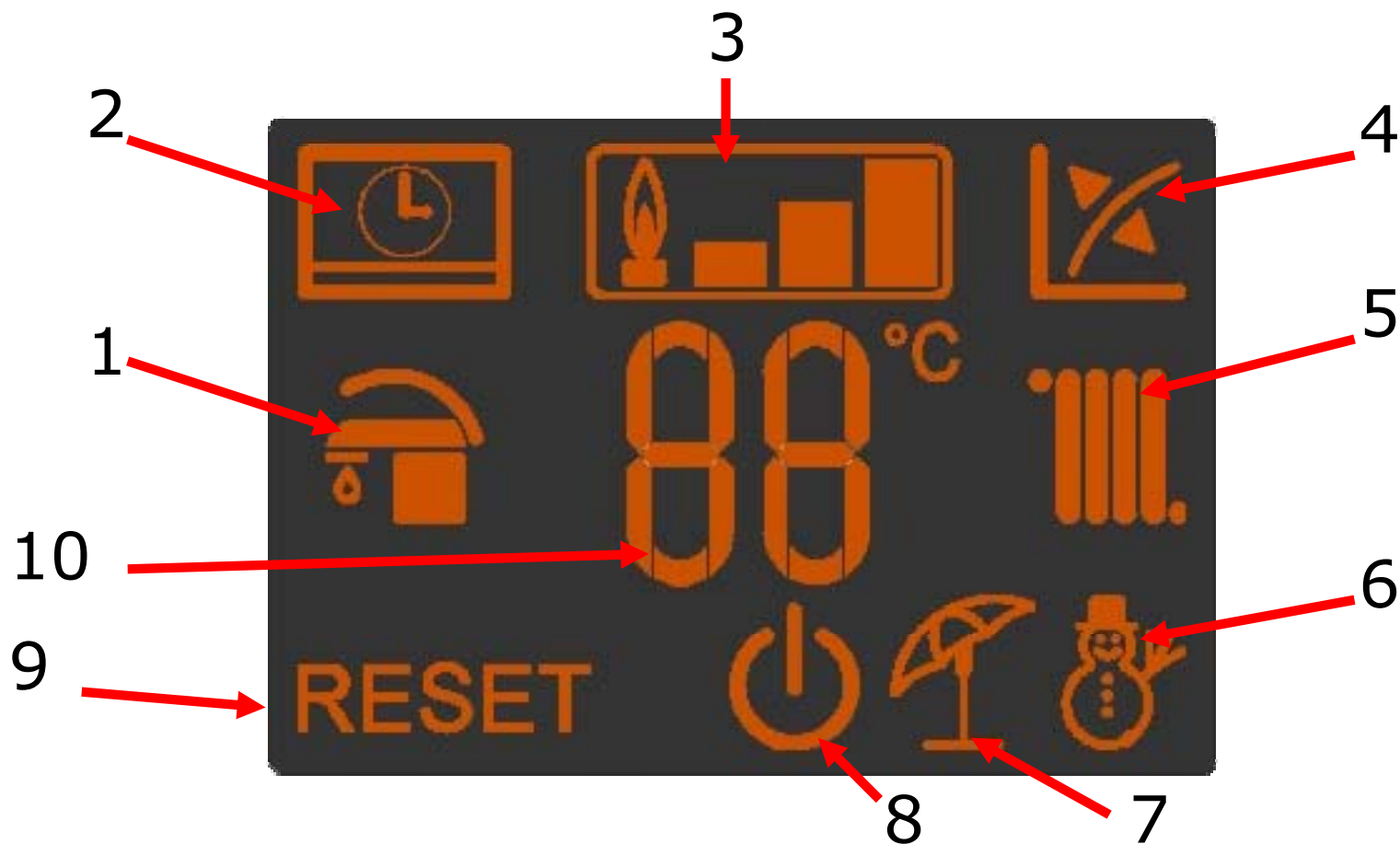
Ovládací panel



1. Zvýšení teploty TUV „+“
2. Snížení teploty TUV „-“
3. Reset

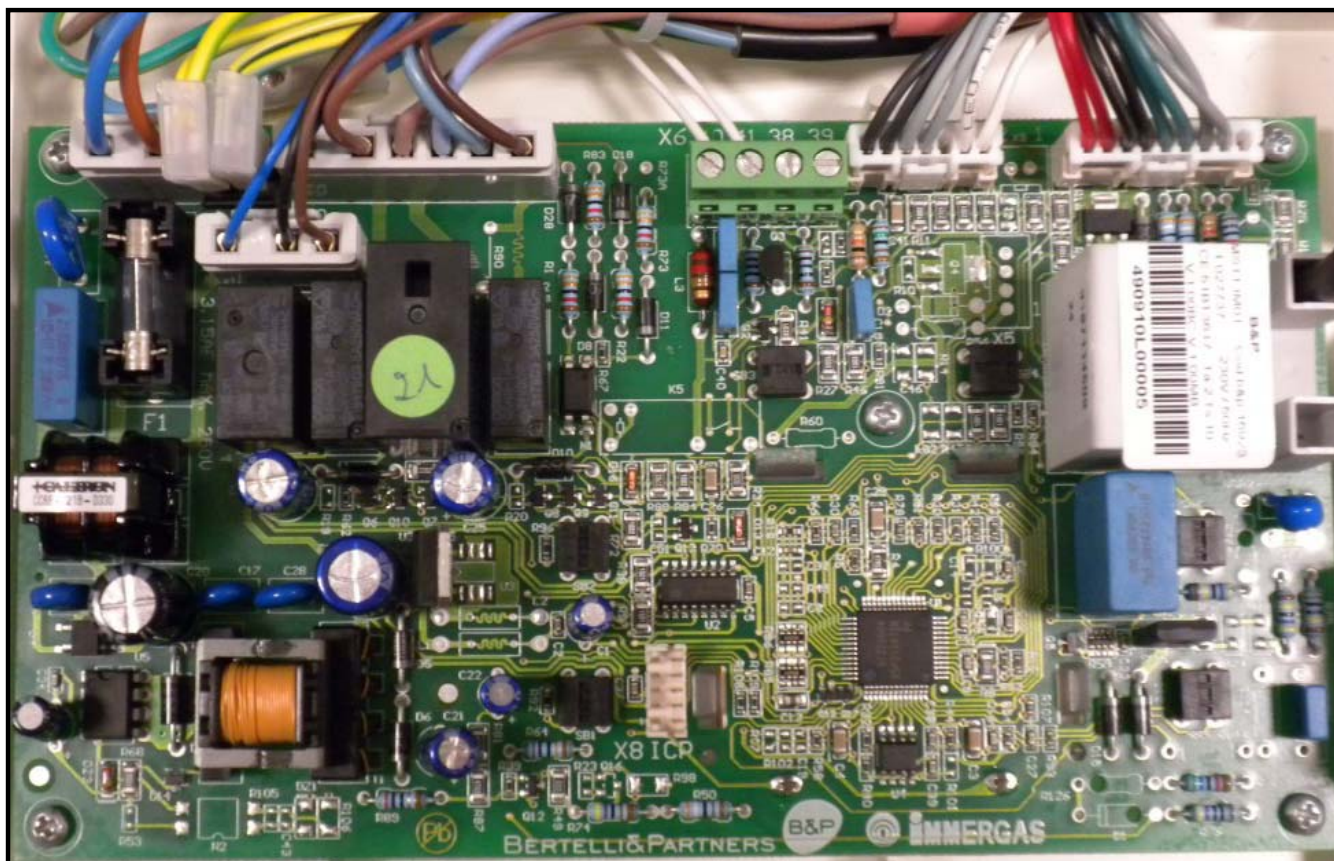
4. Stand-by / Léto / Zima / Vypnuto
5. Snížení teploty TOPENÍ „-“
6. Zvýšení teploty TOPENÍ „+“

Zobrazení na displeji



- | | |
|-----------------------------------|---|
| 1. Režim provozu TUV | 6. Zimní provoz |
| 2. Připojený prostorový termostat | 7. Letní provoz |
| 3. Aktuální výkon hořáku | 8. Stand-by (vypnutí kotle) |
| 4. Připojené venkovní čidlo | 9. RESET |
| 5. Režim TOPENÍ | 10. Zobrazení teplot, poruchových kódů atd. |

Elektronická modulační deska



- Modulace obou okruhů pomocí 2 NTC čidel
- Programování provozních parametrů pomocí tlačítek
- Možnost zaměnit fázi/nula (L/N)
- Ionizace a zapalování pomocí jedné elektrody
- Ochrana proti zamrznutí (*od 4° C provoz max. do -5° C*)
- Možnost připojit digitální řídicí jednotku (CAR ^{v2}) a venkovního čidlo

Bezpečnostní funkce el. desky

BEZPEČNOSTNÍ A PROVOZNÍ FUNKCE

- Čerpadlo (30 sec) a 3-cestný ventil (10 sec) ochrana proti zablokování
- Ochrana topení a ohřevu TUV proti zamrznutí (-5°C)
- Ochrana proti zablokování čerpadla
- Doběh čerpadla topení (30 sec)
- Doběh spalovacího ventilátoru (30 sec) (odvětrání uzavřené spalovací komory EOLO)
- Chybová hlášení z NTC čidel
- Přehřátí ve spalovací komoře (95°C On / 90°C Off)
- Režim solárního ohřevu (parameter P3 a P9)

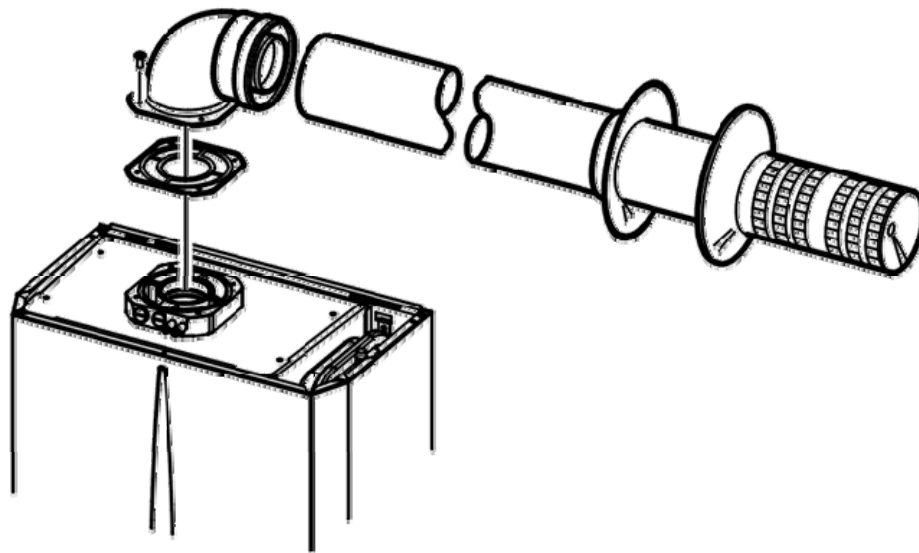
REGULACE

- Modulační prostorový termostat CRD
- Mini CRD
- Venkovní čidlo
- Prostorový termostat ON-OFF (beznapěťové spínací kontakty)
- Prostorová modulační regulace *CAR* ^{v2}
- Prostorová modulační regulace *ARC Uni*

Odvod spalin u kotlů „TURBO“

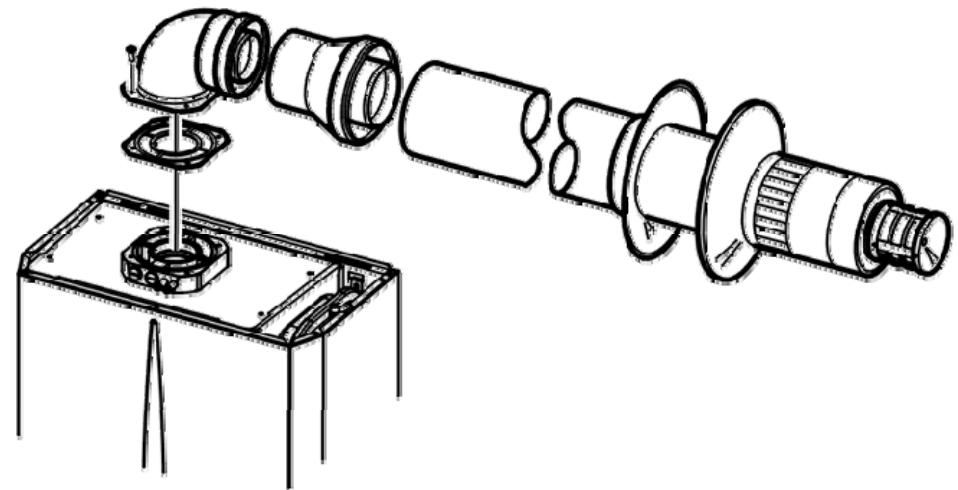
Koncentrické sady „MODRÉ“ série

Sada vodorovná Ø60-100



Max. délka= 3 m

Sada vodorovná Ø80-125

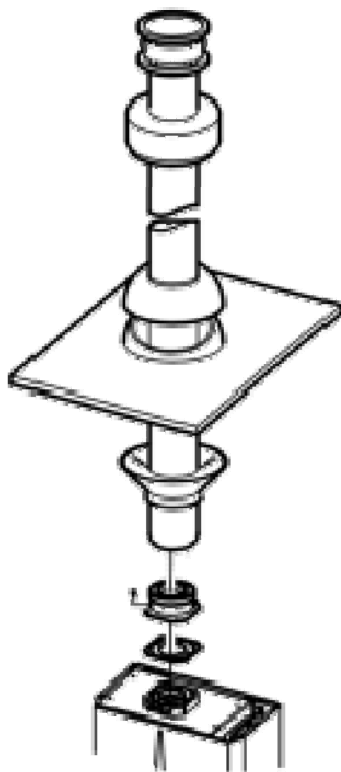


Max. délka= 7.3 m

Odvod spalin u kotlů „TURBO“

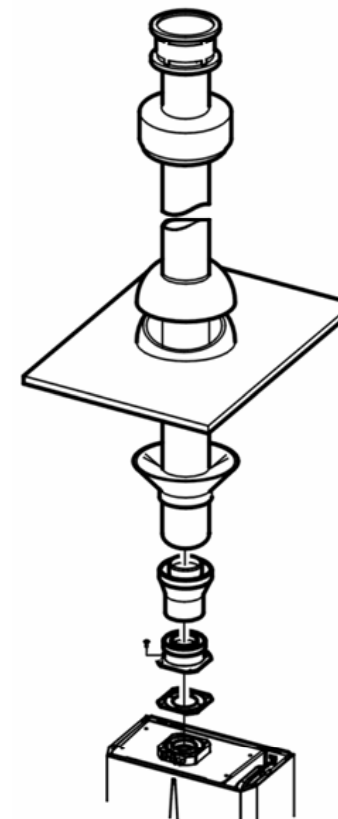
Koncentrické sady „MODRÉ“ série

Sada svislá Ø60-100



Max. délka = 4.7 m

Sada svislá Ø80-125



Max. délka = 12.2 m

Odvod spalin u kotlů „TURBO“

Dělené odkouření „MODRÉ“ série



Max. délka sání = 21 m

Max. délka výfuk = 12 m

Příslušenství



CAR V2

Bezdrátový prostorový
termostat

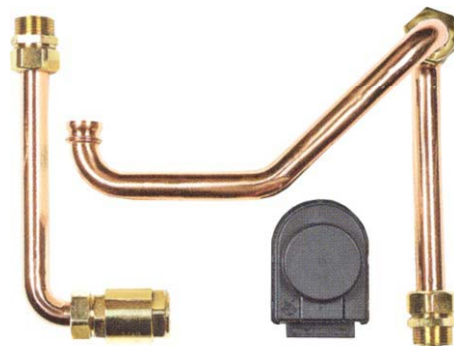


Mini CRD

Venkovní
čidlo



Sada TUV
3.020934



Sada ventilů
3.015229



Dvojitý termostatický
solární ventil

