

VICTRIX 75

 IMMERGAS

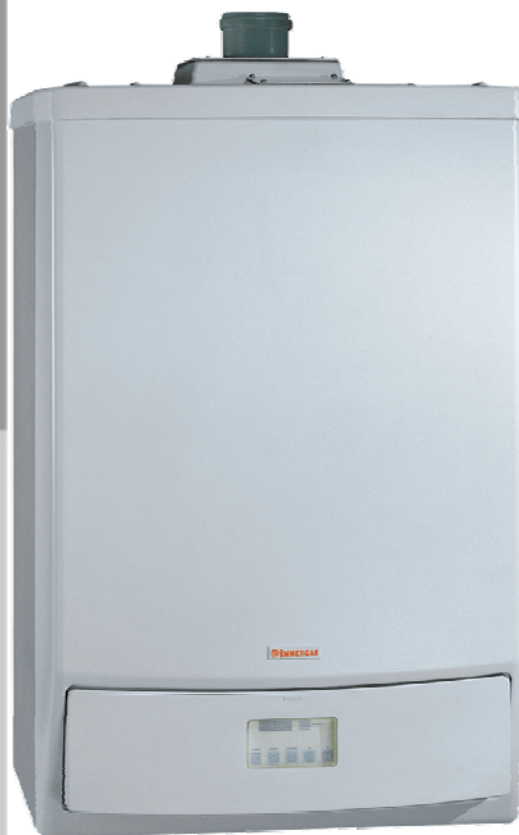
Závěsný kondenzační kotel pouze pro topení



preview



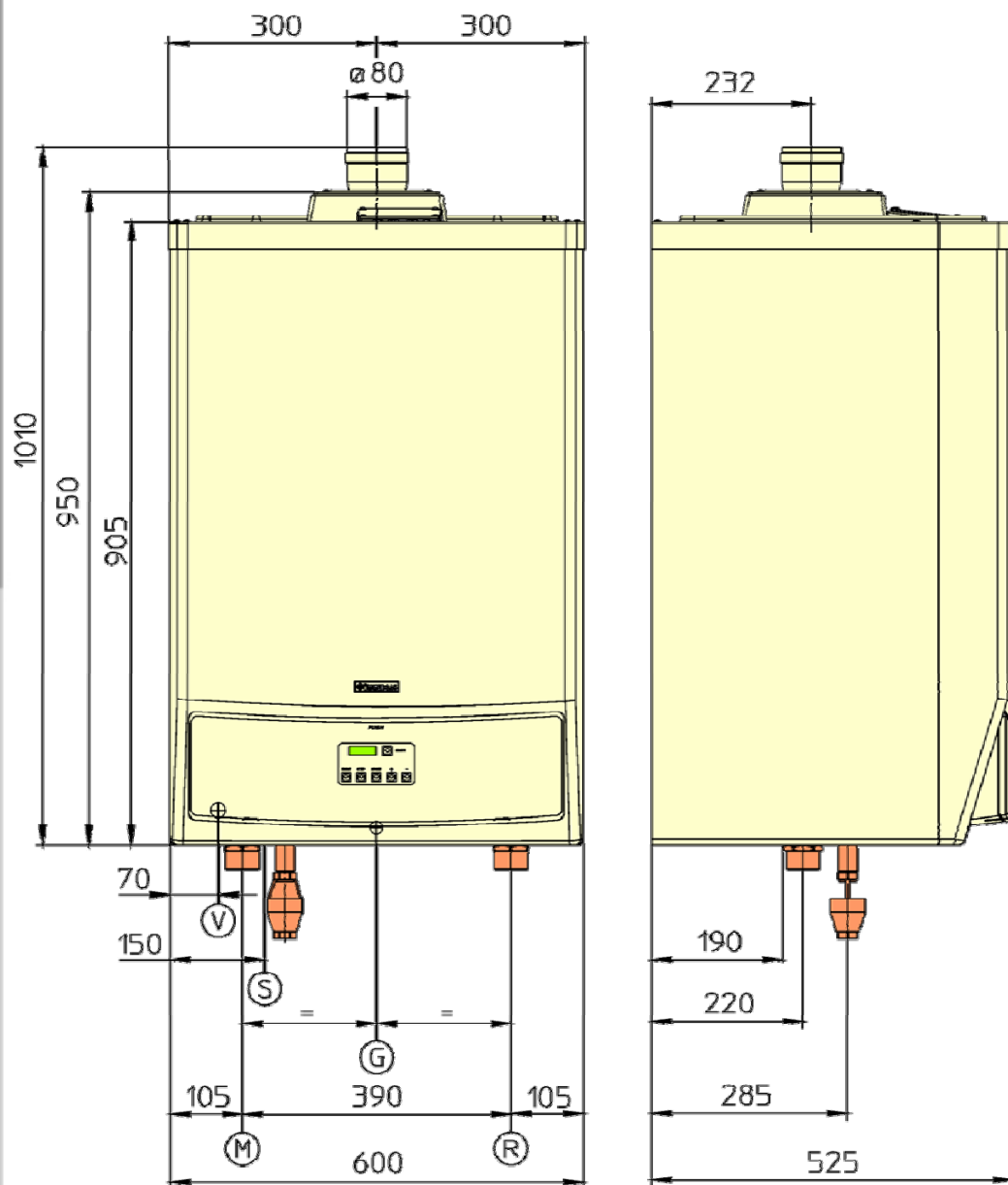
Charakteristika



- **Tepelný výkon 75 kW**
- **Účinnost dle D.P.R. 660/96 ★ ★ ★ ★**
- **Stupeň elektrického krytí IPX5D**
- **Vnější rozměry (V = 950, Š = 600, H = 525 mm)**
- **Rozsah modulace od 20% do 100%**
- **Pre-mix hořák vyroben z nerezové oceli**
- **Primární výměník vyroben z nerezové oceli AISI 316L**
- **Nová elektronická výbava kotle s NTC čidlem 12 k Ω**
- **Možnost připojit nepřímotopný zásobník TUV**
- **Možnost provozu kotlů v kaskádě**
- **Ekvitermní regulace v základní výbavě kotle**
- **Pojistný ventil 4 bar**
- **Odkouření „Zelené série“**



Rozměry a připojení



Legenda:

V El. napájení

G Plyn

R Zpátečka z topného okruhu

M Výstup do topného okruhu

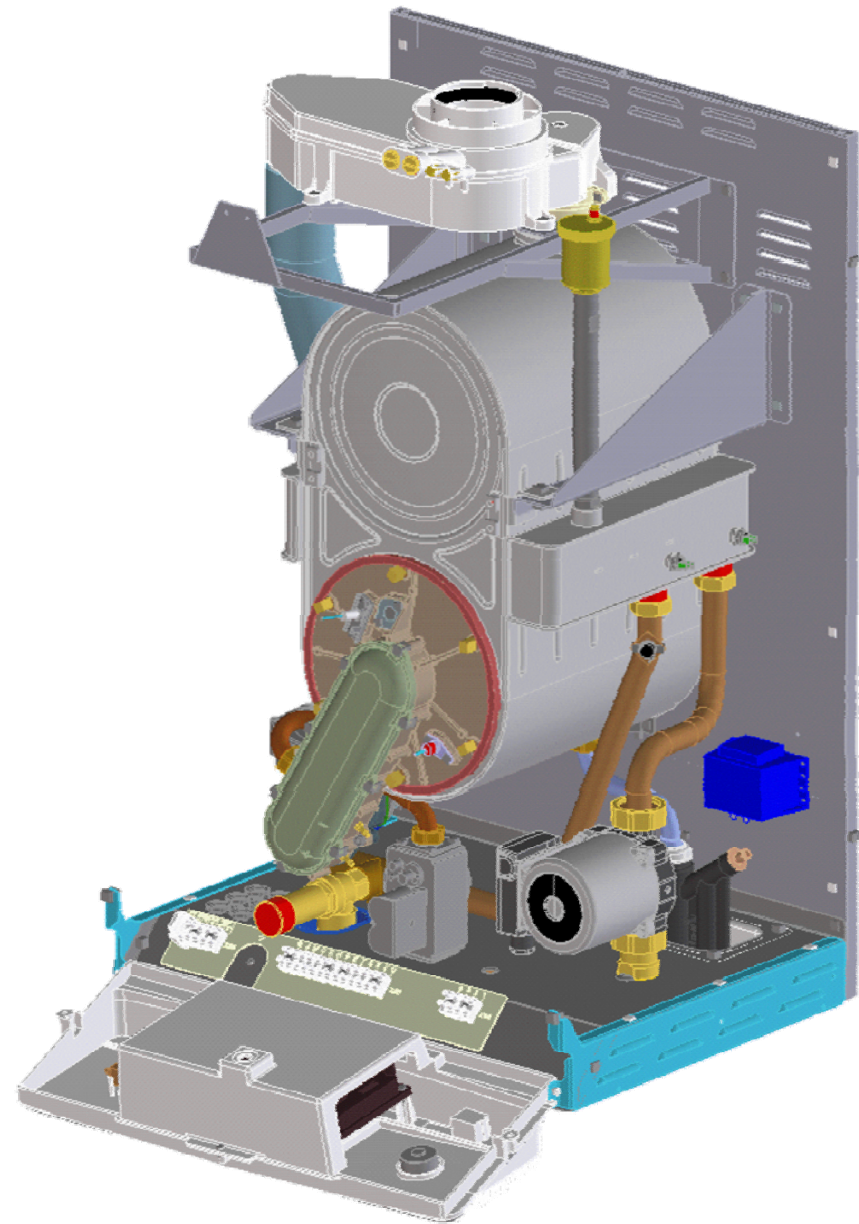
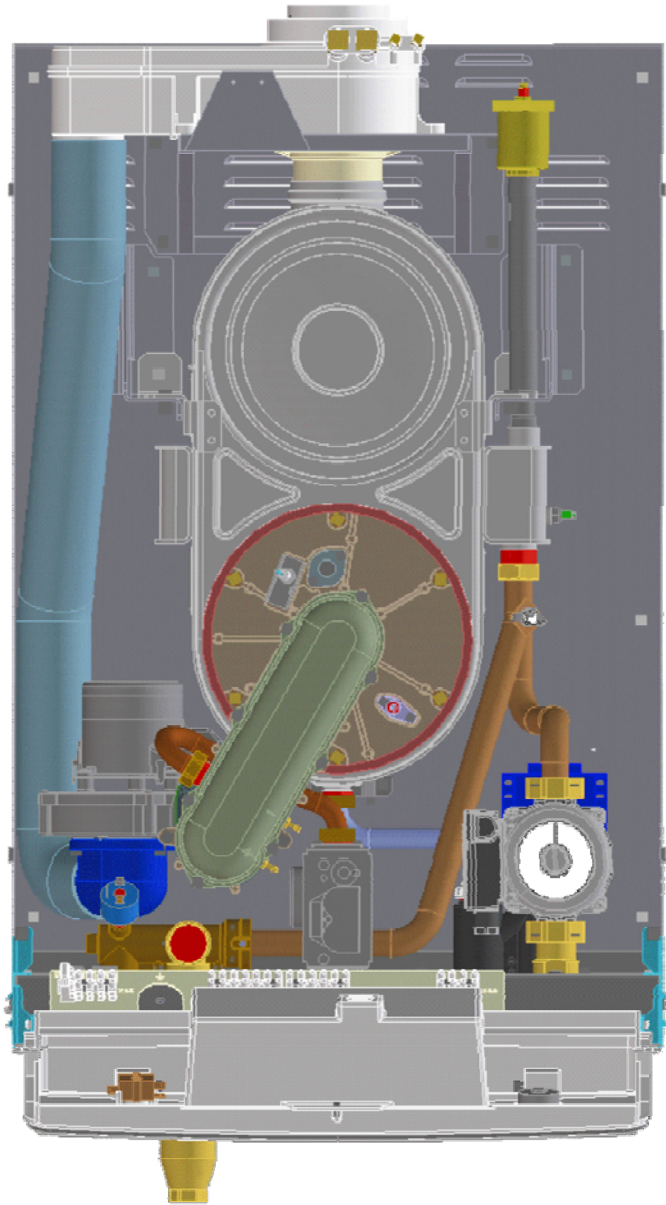
Vnější rozměry (mm)

Výška	Šířka	Hloubka
950	600	525

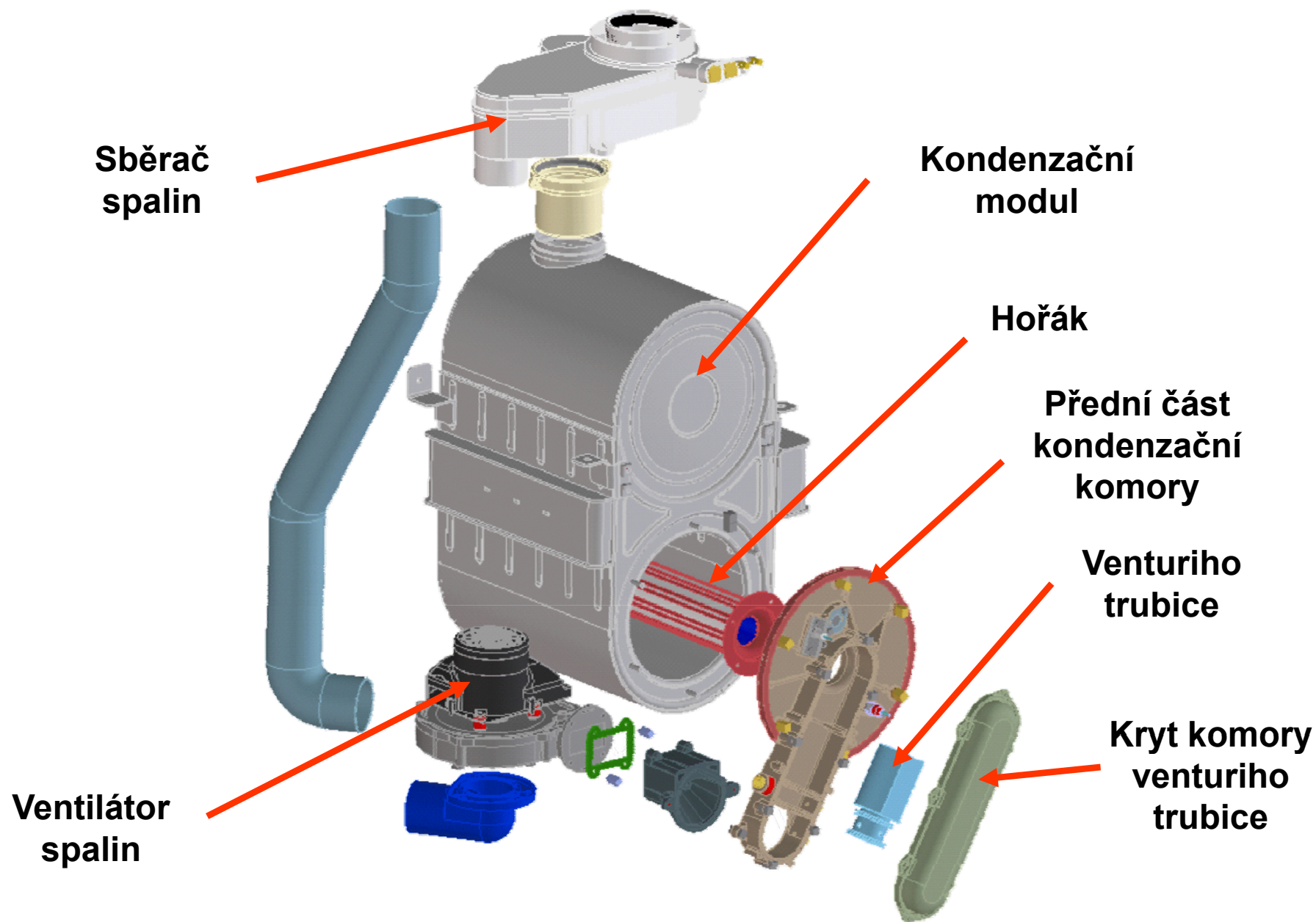
Připojení

PLYN	TOPENÍ	
G	R	M
3/4"	1" 1/2	1" 1/2

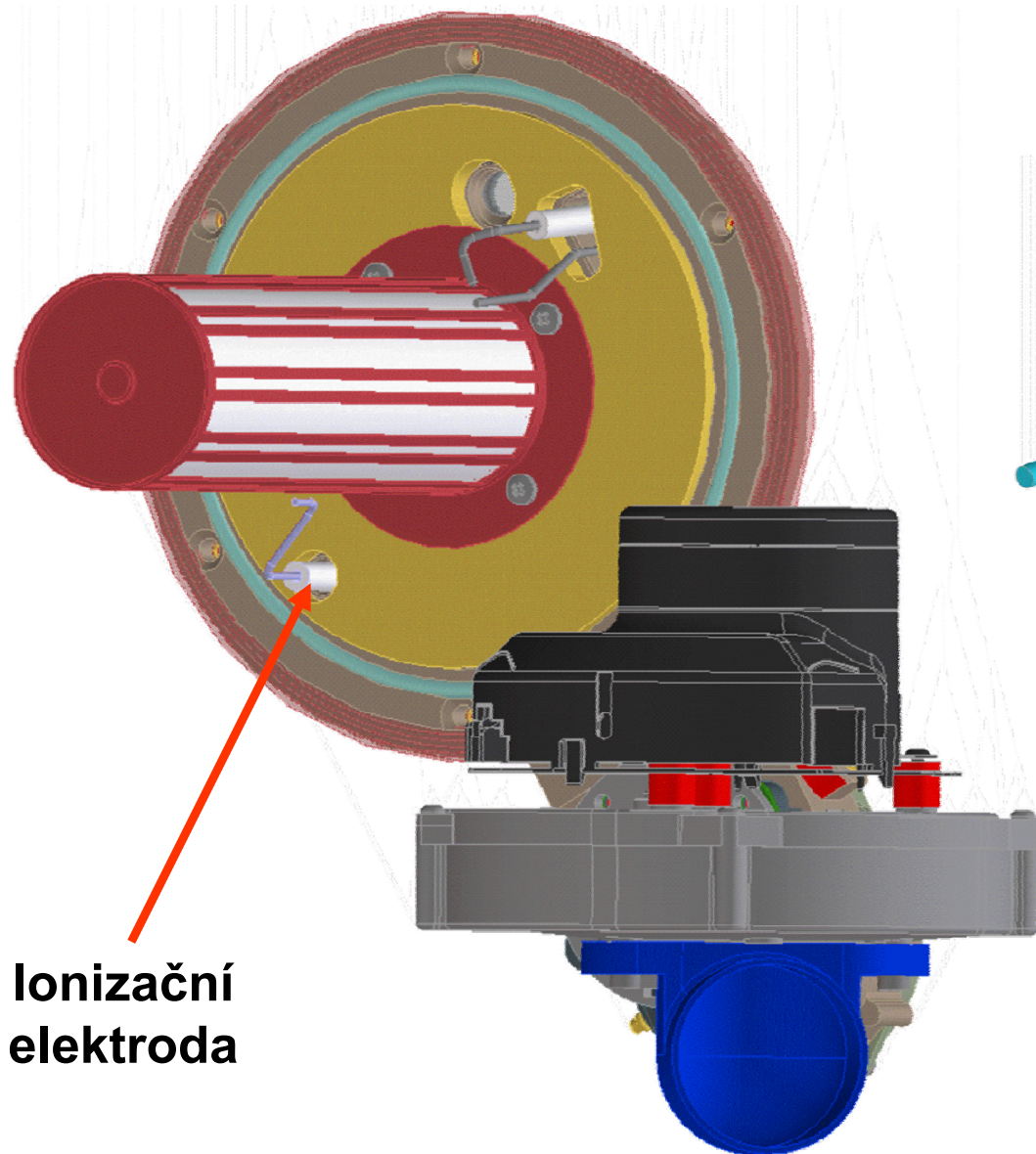
Hlavní části



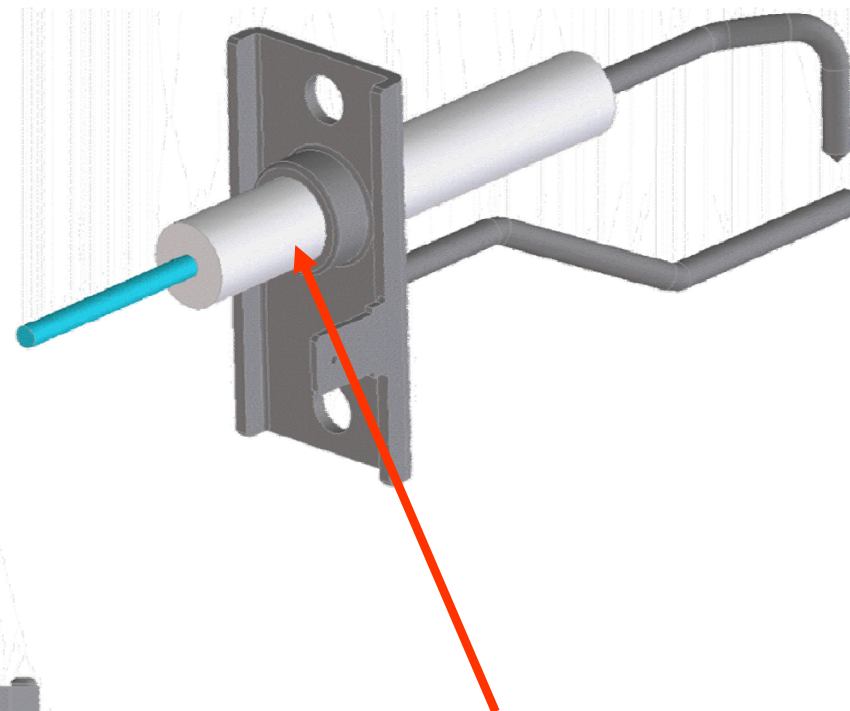
Spalovací okruh



Hořák

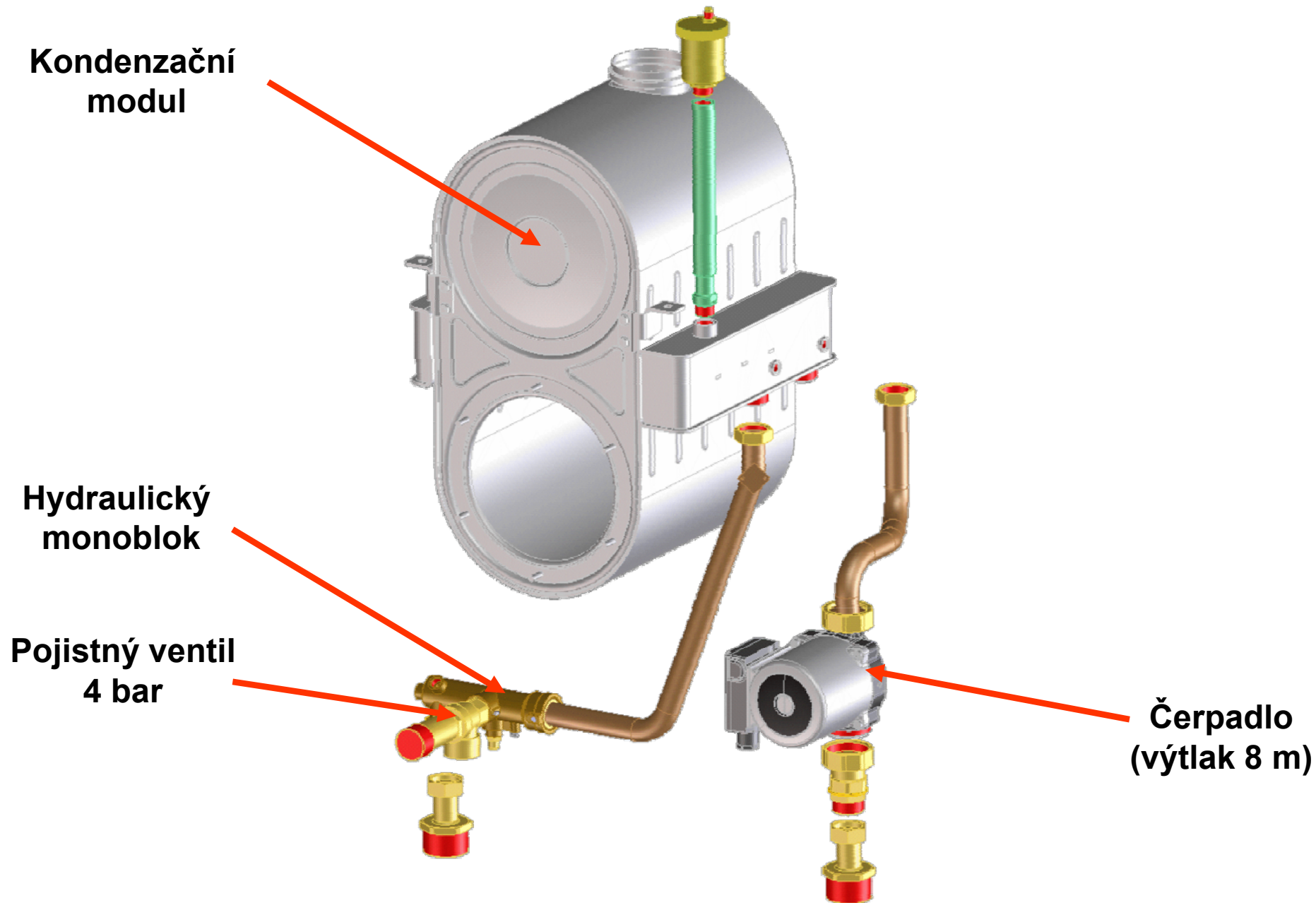


Ionizační elektroda

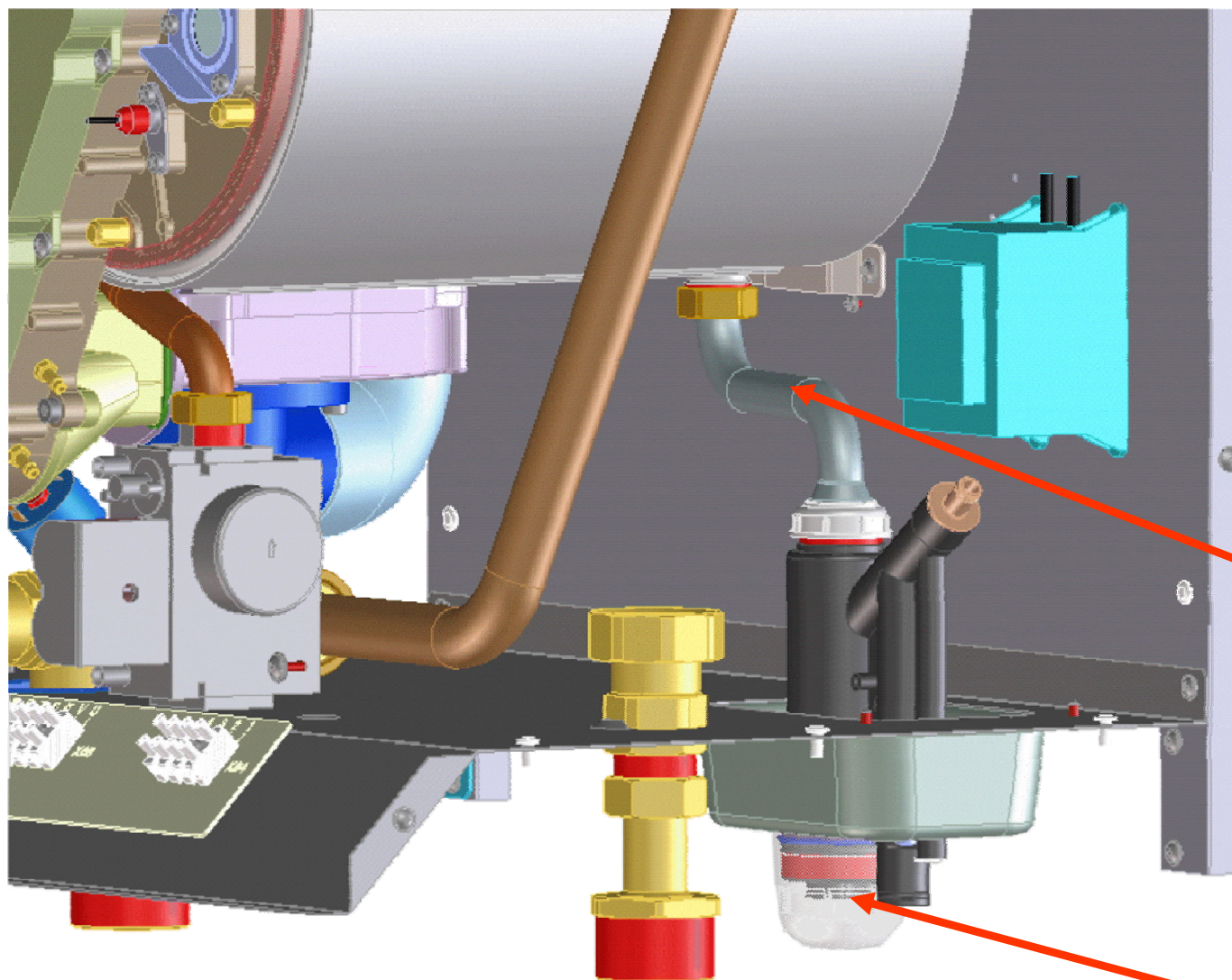


Zapalovací elektroda

Hydraulický okruh



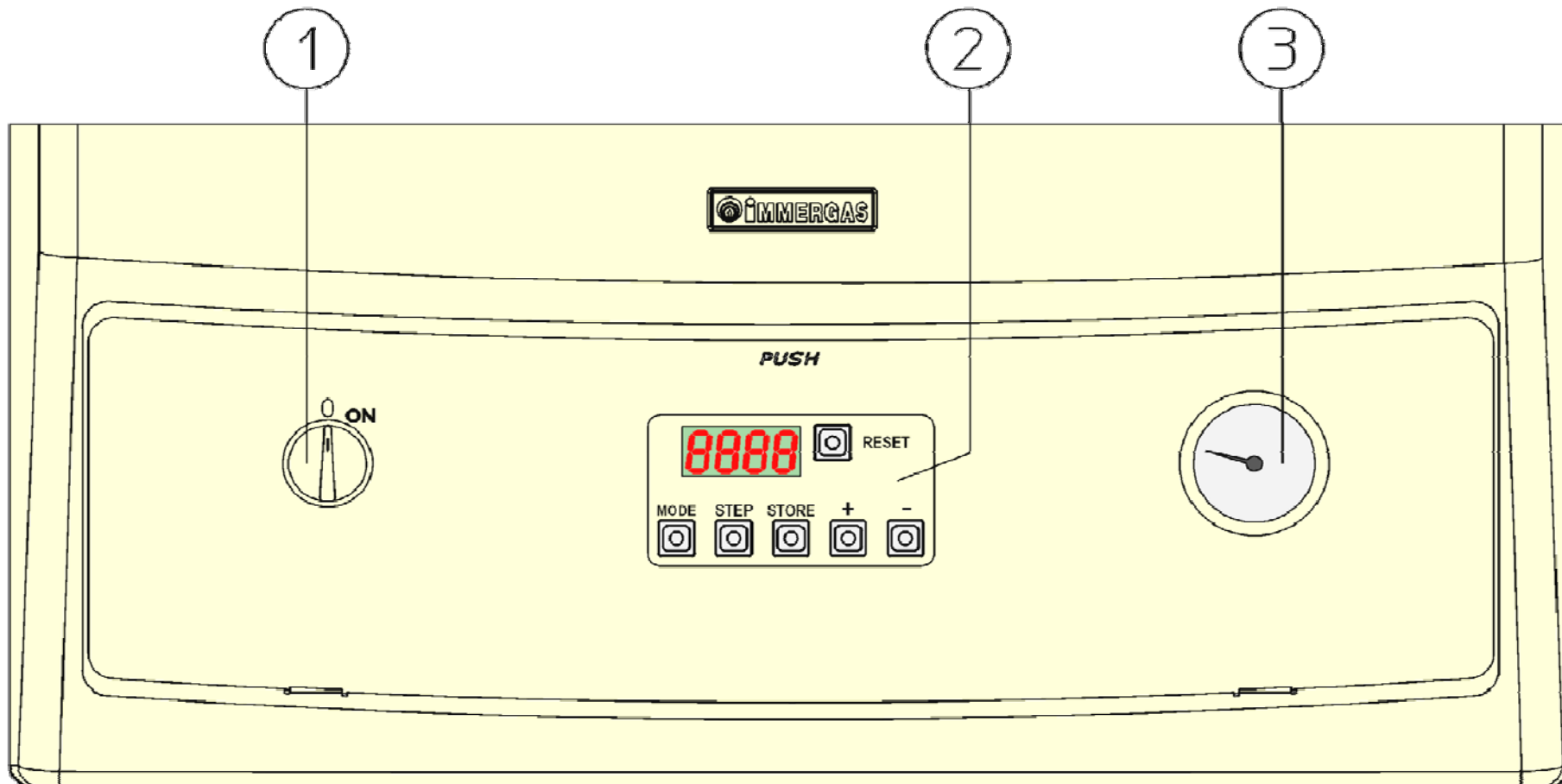
Odvod kondenzátu



Trubka z
nerez oceli

Sifon pro
odvod
kondenzátu

Ovládací panel



- 1- Hlavní vypínač
- 2- Displej a programování kotle
- 3- Manometr kotle