

VICTRIX 90

Závěsný kondenzační kotel určený pro vytápění



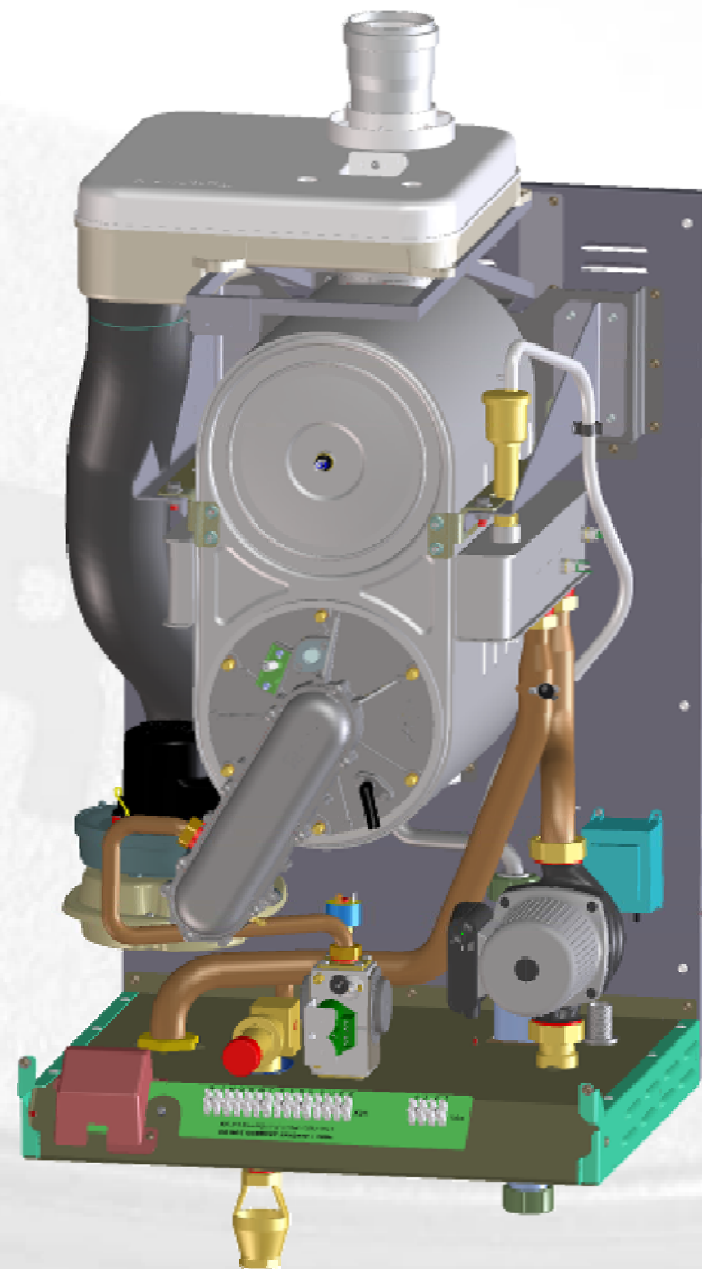
Hlavní charakteristika

- Třída NOx 5
- Vysoká účinnost
- Nerezový kondenzační modul
- Ekvitermní regulace v základní výbavě
- Možnost připojit desku relé
- Možnost připojit nepřímotopný boiler
- Možnost nezávislého zónového vytápění
- Možnost provozu v kaskádě až 8 kotlů
- Možnost provozu na Z.P. nebo propan

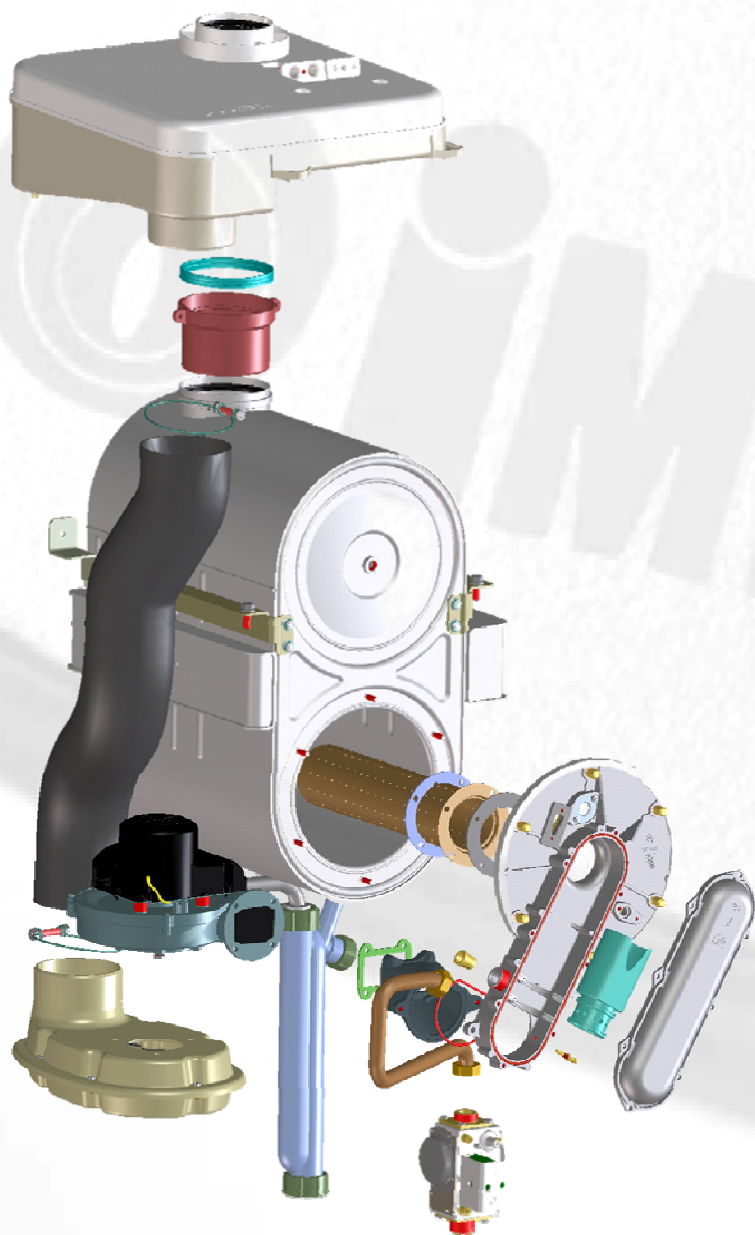


Hlavní charakteristika

- Rozsah výkonu 23 – 90 kW
- Účinnost 108,7% ★★★★★
- Modulace výkonu 20 % až 100%
- Stupeň el. krytí IPX5D

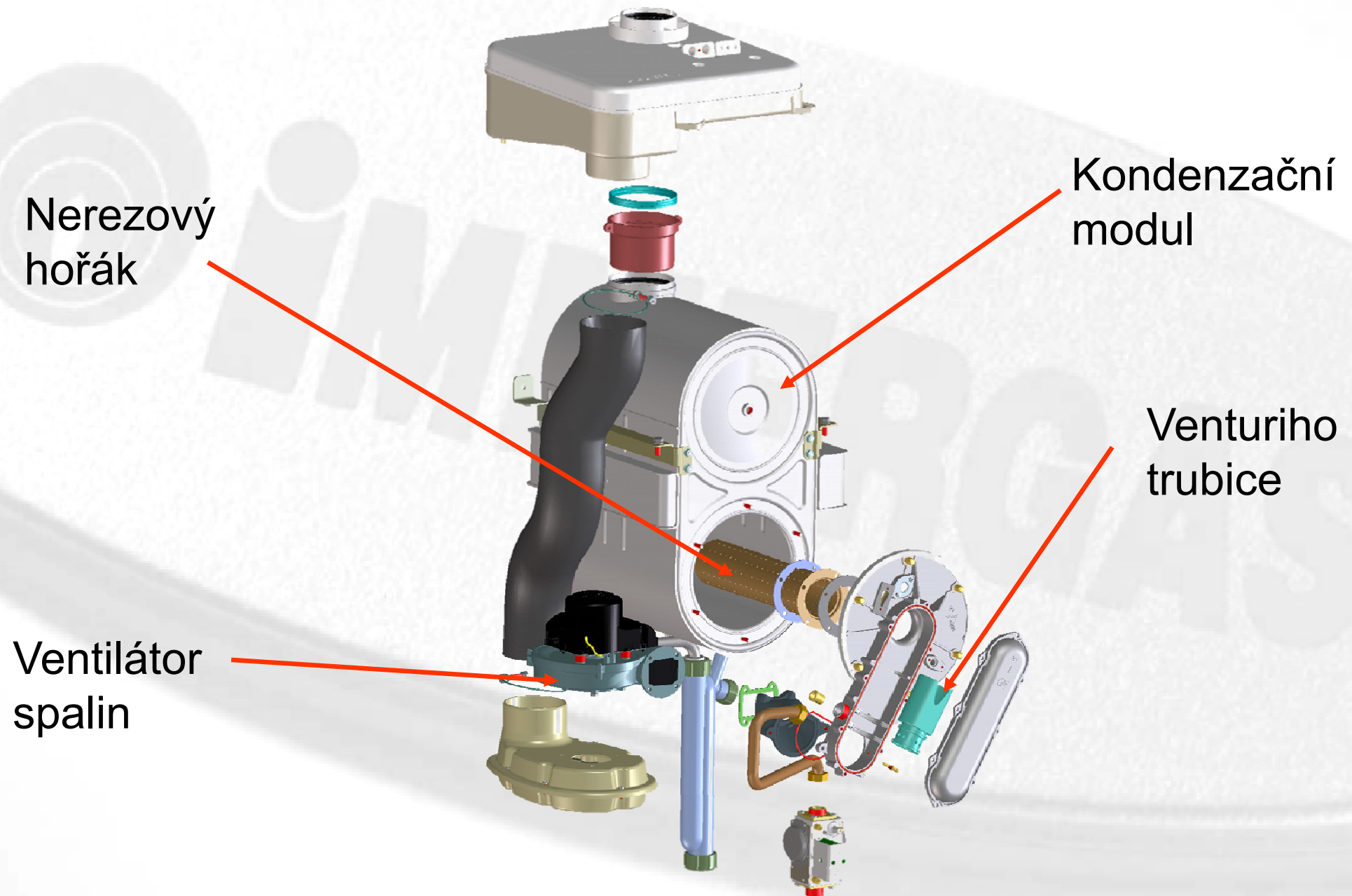


Kondenzační modul



- Kondenzační modul vyroben z nerez oceli AISI 304 L
- Nerezový hořák
- Vysoká odolnost proti korozi
- Nízká spotřeba
- Třída NO_x 5, dle EN297
(CO=23 mg/kWh, NO_x=31 mg/kWh)

Hlavní části



Ovládací panel



- Hlavní vypínač kotle
- Čtyřmístný displej
- Funkční tlačítka pro editaci provozních parametrů kotle
- Manometr

Hydraulický okruh

Kondenzační modul

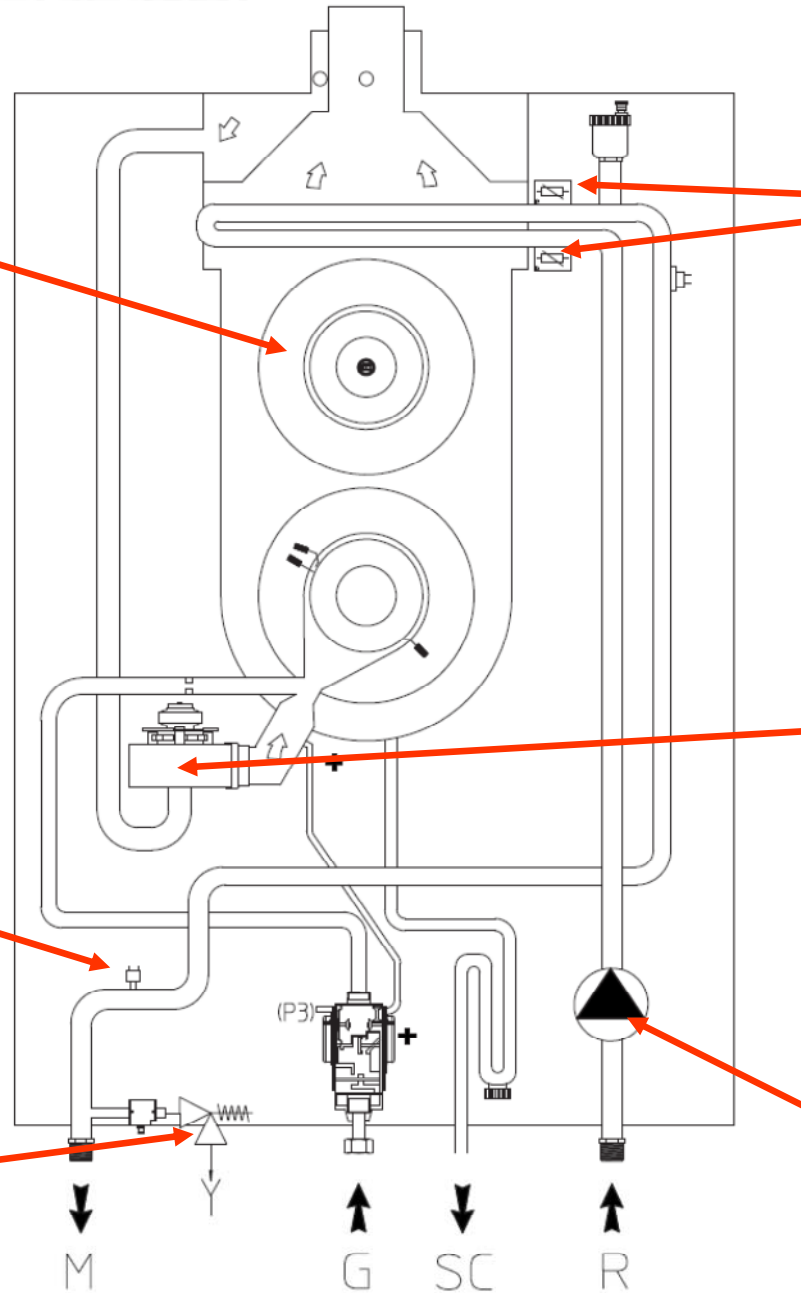
NTC čidla

Pojistka tlaku

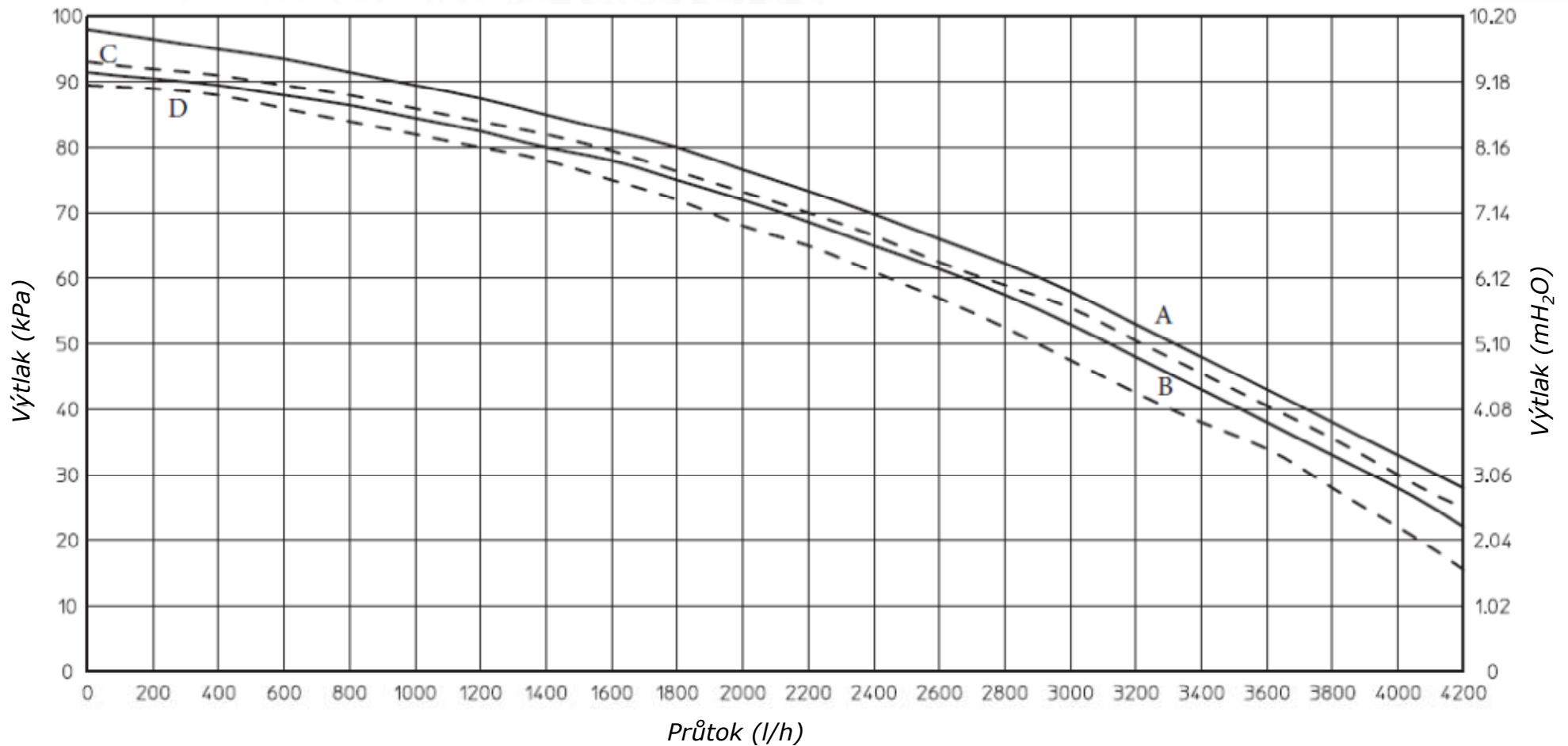
Ventilátor spalin

Pojistný ventil
4 bar

Čerpadlo

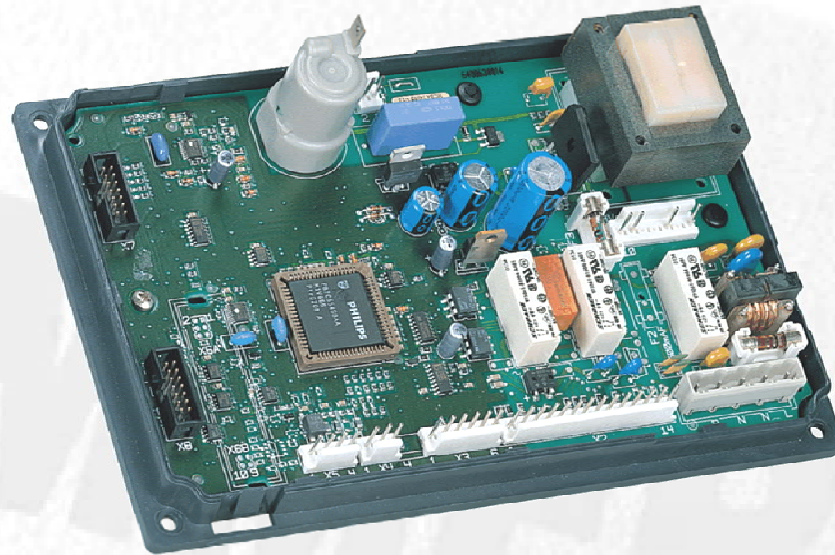


Křivka čerpadla



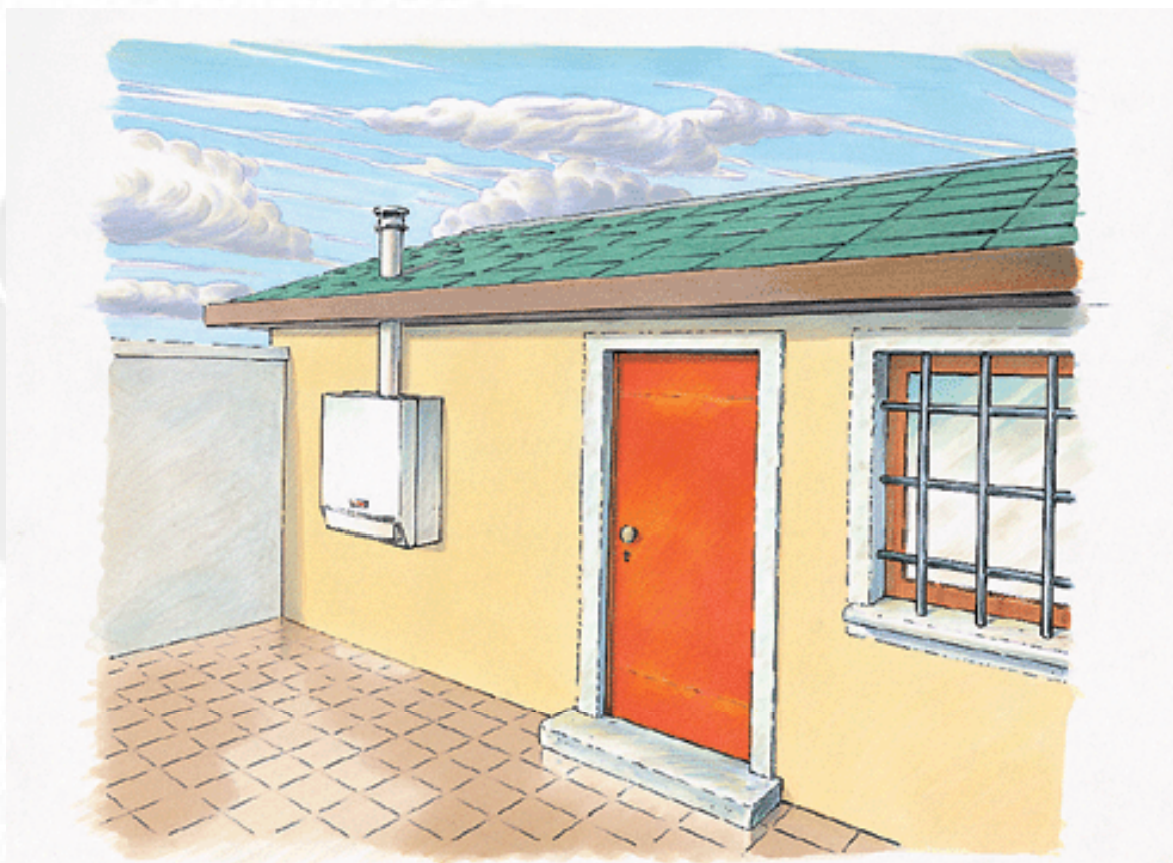
- A = Využitelná výtlačná výška čerpadla samostatné instalace při rychlosti č.3
- B = Využitelná výtlačná výška čerpadla samostatné instalace při rychlosti č.2
- C = Využitelná výtlačná výška čerpadla instalace v kaskádě při rychlosti č.3 (se zpětnou klapkou)
- D = Využitelná výtlačná výška čerpadla instalace v kaskádě při rychlosti č.2 (se zpětnou klapkou)

Elektronická řídicí deska



- Široký rozsah modulace 20 – 100 % výkonu
- Možnost úpravy provozních parametrů
- Signalizace poruch pomocí multifunkčního displeje
- Systém proti zablokování čerpadla
- Systém ochrany proti zamrznutí
- Časovač okruhu topení

Venkovní instalace



- Již z výroby připraven pro venkovní instalaci
- Stupeň el. krytí IPX5D
- Ochrana proti zamrznutí do -5°C
(volitelně do -15°C)

Kaskáda kotlů



- Možnost provozovat až 8 kotlů v kaskádě
- Sady odkouření pro 2 nebo 3 kotle v kaskádě
- Hydraulické připojovací sady pro 2 nebo 3 kotle v kaskádě

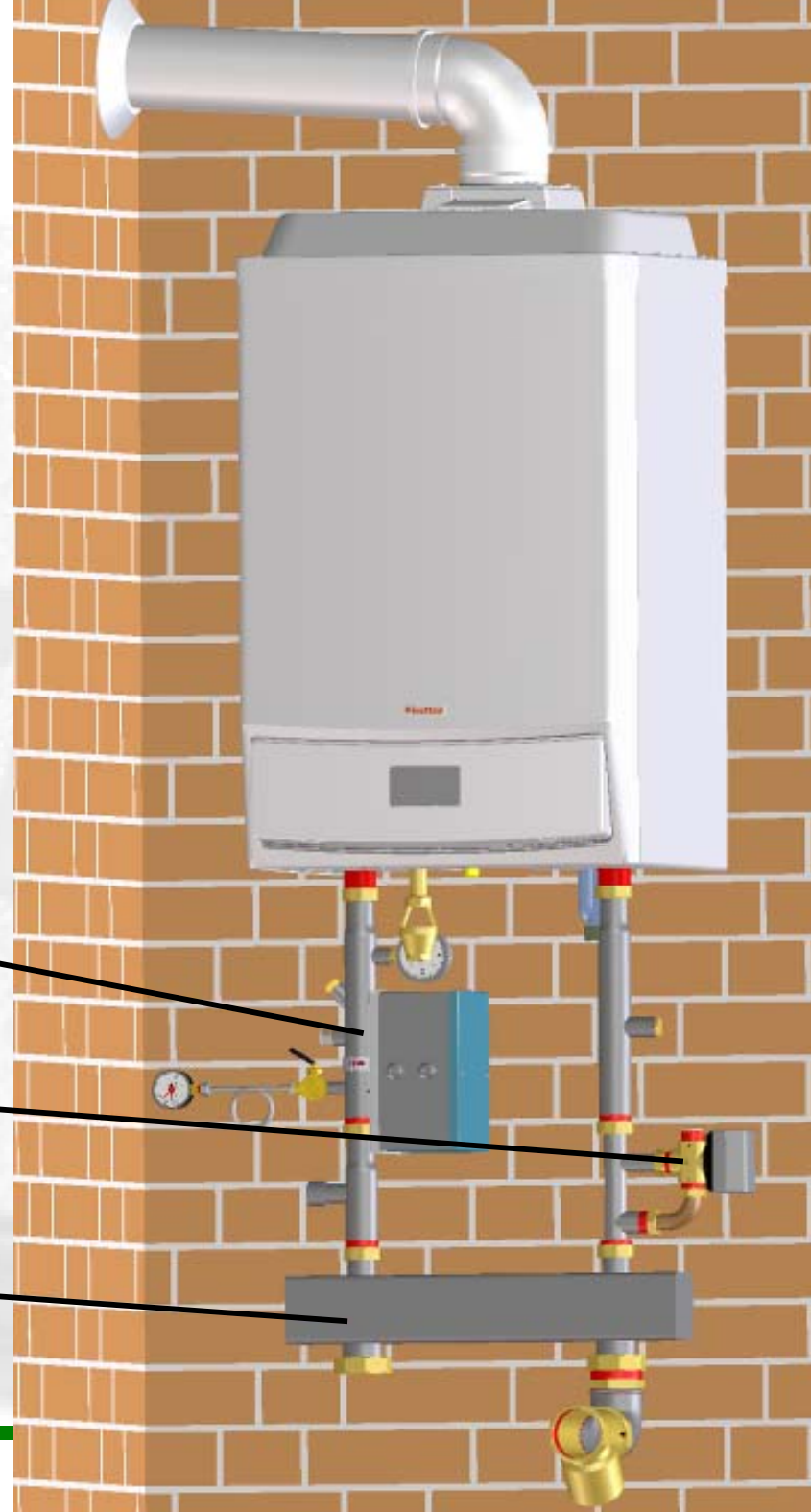
SAMOSTATNÁ INSTALACE

SAMOSTATNÁ INSTALACE KOTLE

Bezpečnostní sada

Sada pro připojení
nepřímotopného boileru

Anuloid



Bezpečnostní sada

● Sada obsahuje

Teploměr

Jímka pro čidlo teploměru

Jímka pro čidlo stop-ventilu plynu

Kohout pro manometr

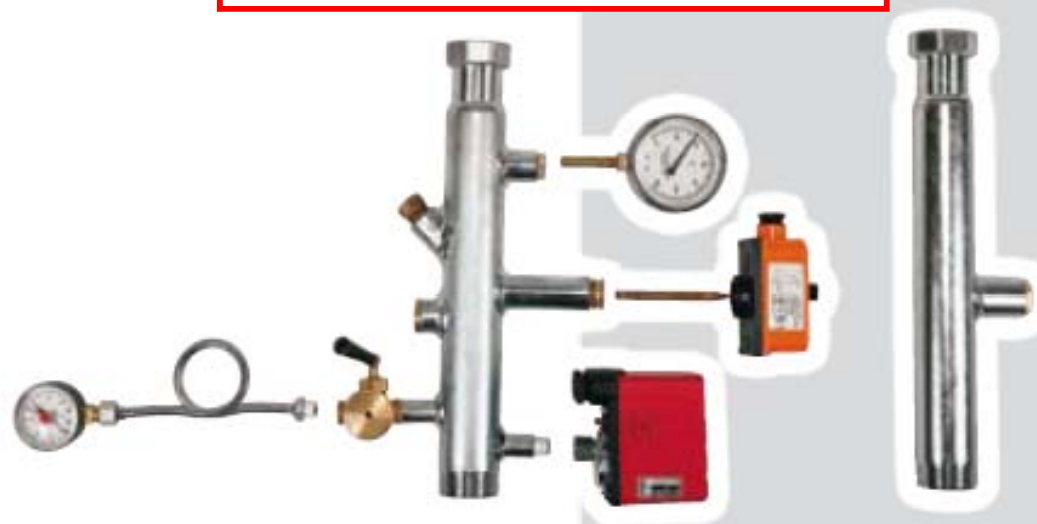
Pojistka tlaku
s manuálním odblokováním

Havarijní termostat
s manuálním odblokováním

Vývod pro připojení expanzní
nádoby

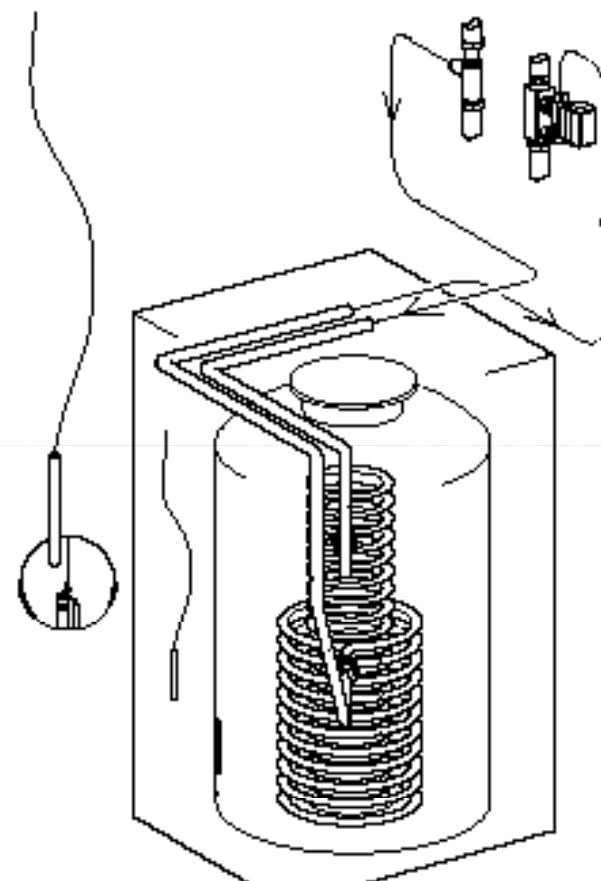
Tato bezpečnostní
sada je určena i pro
typy

VICTRIX 50-75
kód sady 3.015222



Připojení boileru TUV

- K samostatnému kotli je možné připojit nepřímotopný boiler TUV
- NTC čidlo boileru je součástí rozšiřovací sady s 3-cest. ventilem



Tato sada je určena i
pro typy
VICTRIX 50-75
kód sady 3.015223

Anuloid

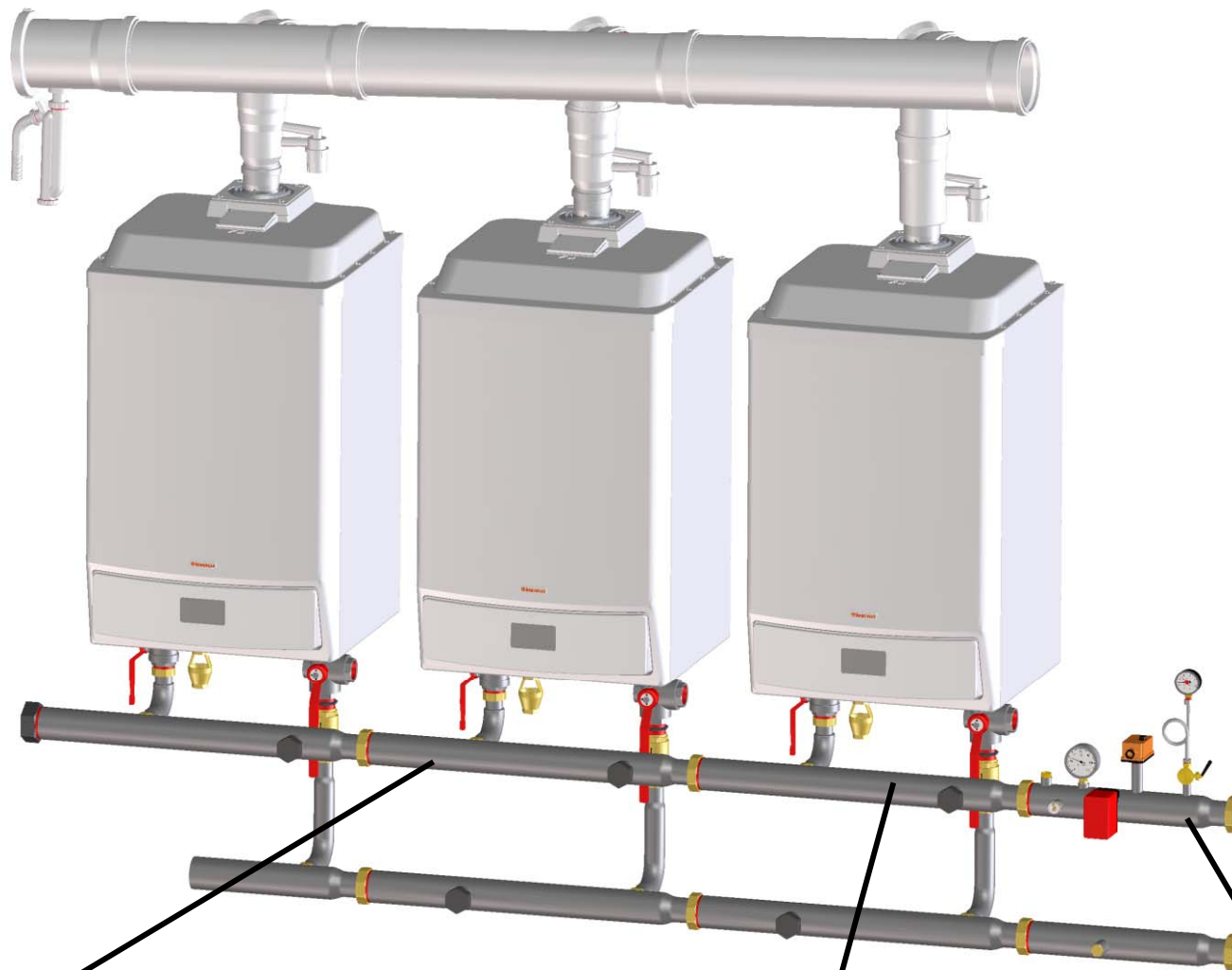
- Anuloid lze instalovat pouze k samostatnému kotli
- Součástí sady s anuloidem je i filtr

Tato sada je určena i
pro typy
VICTRIX 50-75
kód sady 3.015224



PROVOZ KOTLŮ V KASKÁDĚ

Instalace kotlů v kaskádě



Hydraulická přípojovací sada pro dva kotle

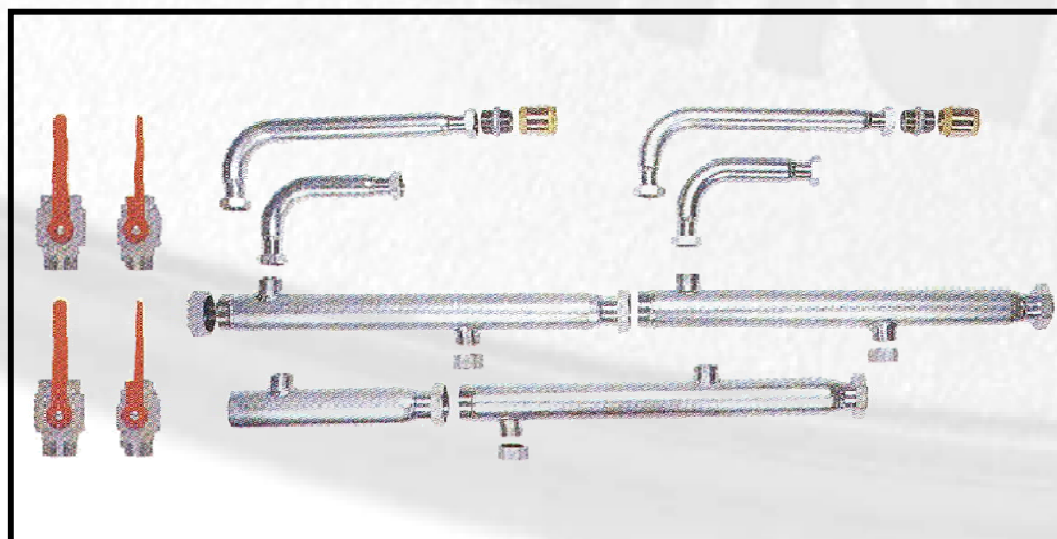
Hydraulická přípojovací sada pro třetí kotel

Bezpečnostní sada

Hydraulické přípojovací sady

- ⑥ Hydraulická přípojovací sada pro dva kotle v kaskádě – kód. 3.015225
- ① Hydraulická přípojovací sada pro třetí kotel v kaskádě – kód. 3.015226

Tyto sady jsou určeny i
pro typy
VICTRIX 50-75



Bezpečnostní sada

Sada obsahuje

Teploměr

Jímka pro čidlo teploty

Jímka pro čidlo stop-ventilu plynu

Kohout pro manometr

Pojistka tlaku
s manuálním odblokováním

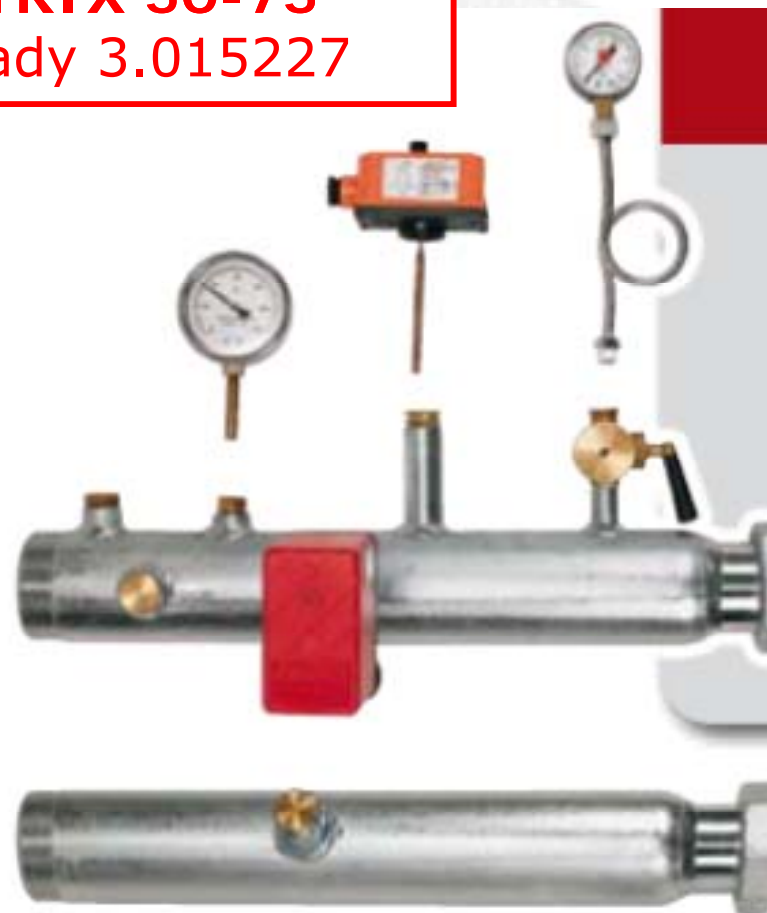
Havarijní termostat
s manuálním odblokováním

Vývod pro připojení expanzní
nádoby

Tato sada je určena i pro
typy

VICTRIX 50-75

kód sady 3.015227



Regulace kaskády

- Regulace umožňuje samostatné řízení zón, vytápění dle aktuálních klimatických podmínek, auto-detekci poruch, snadnou volbu jednotlivých provozních režimů

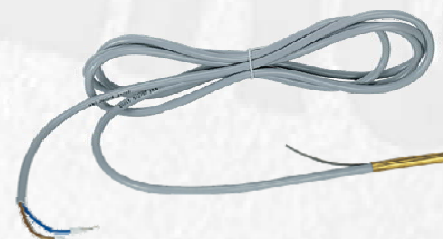
Regulace kaskády

3.015244



Příložná sonda vytápění

3.015267



Sonda snímání teploty TUV

3.015268

Správce zóny

3.015264



Prostorový modulační termostat

3.015245



Venkovní sonda

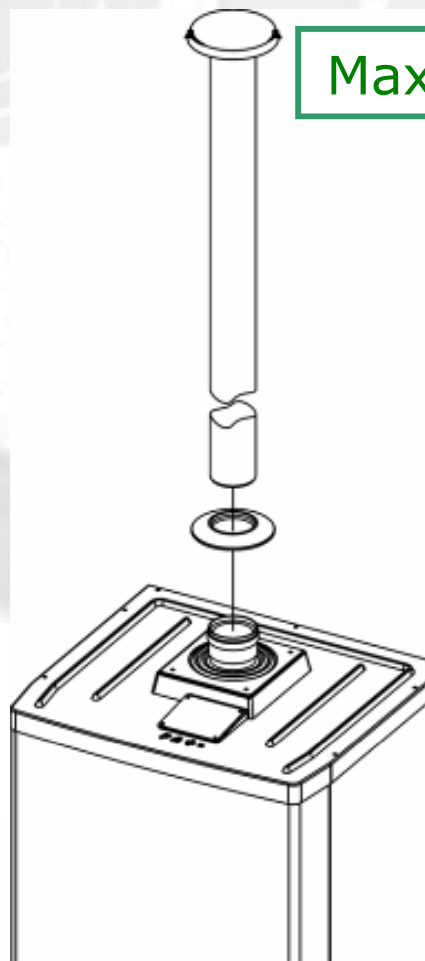
3.015266

Odkouření

Sání vzduchu z prostoru kotle, výfuk spalin mimo objekt

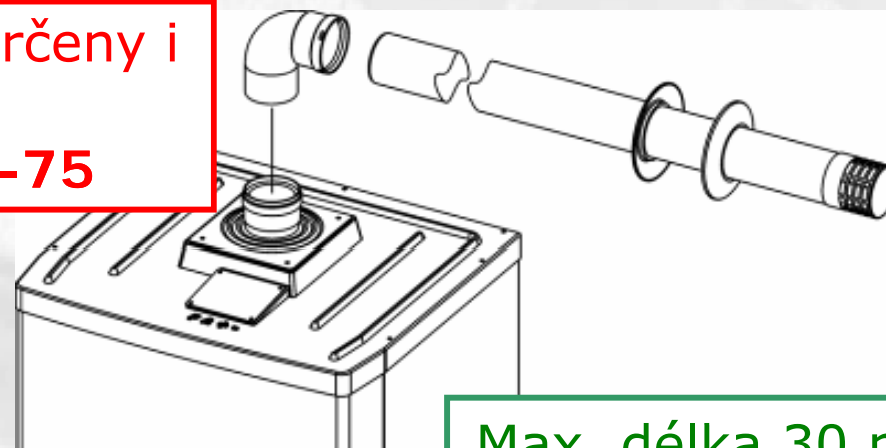
Svislá sada odkouření Ø 80

Max. délka 30 m



Vodorovná sada odkouření Ø 80

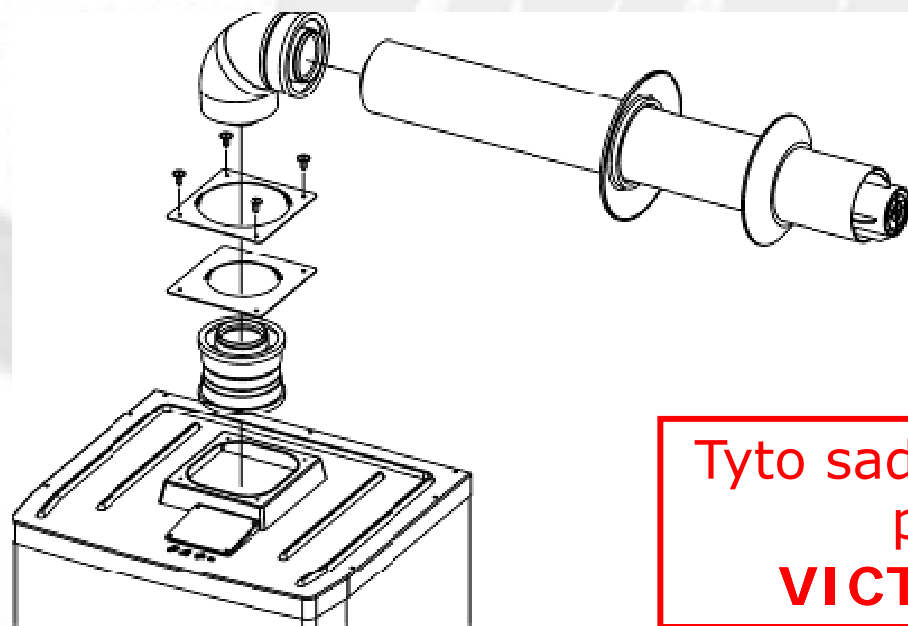
Tyto sady jsou určeny i
pro typy
VICTRIX 50-75



Max. délka 30 m

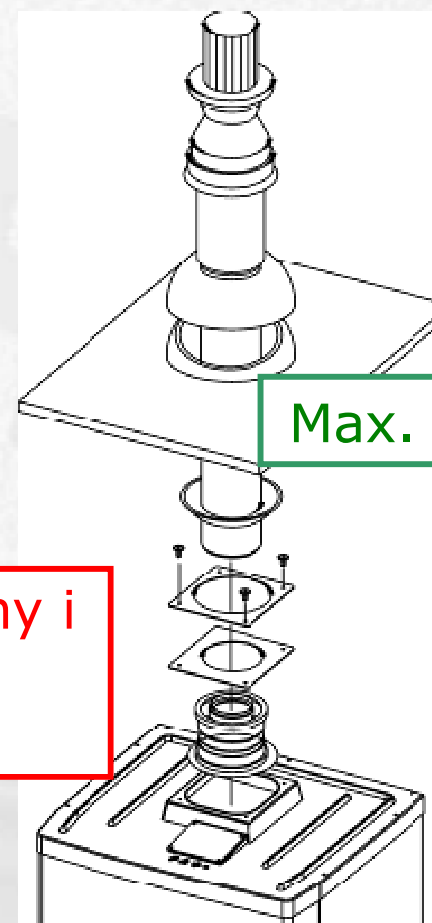
Sání vzduchu a odvod spalin mimo objekt

Vodorovná koncentrická sada odkouření Ø 80/125



Max. délka 14 m

Svislá koncentrická sada odkouření Ø 80/125



Max. délka 18 m

Tyto sady jsou určeny i pro typy **VICTRIX 50-75**

Odkouření v kaskádě

Nová sada odkouření \varnothing 160
pro dva kotle **VICTRIX 90**
kód 3.020476

Nová sada odkouření \varnothing 160
pro třetí kotel **VICTRIX 90**
code 3.020701

