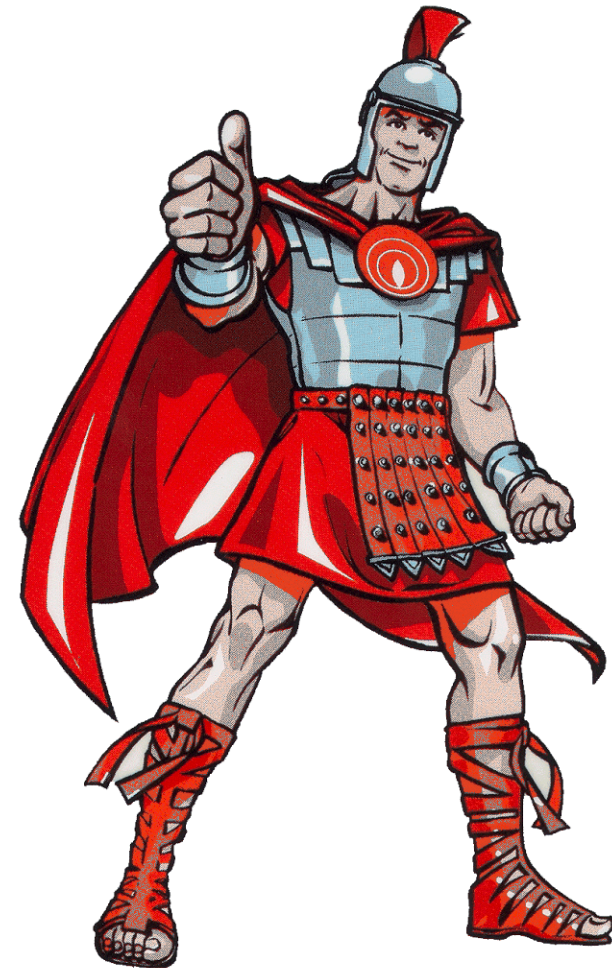


NIKE – EOLO STAR 24 kW

Závěsný kotel s ohřevem TUV v bithermickém výměníku



NIKE – EOLO STAR 24 kW

Závěsný kotel s ohřevem TUV v bithermickém výměníku



Odvod spalin do komína

➤ NIKE Star 24 kW

Nucený odvod spalin - TURBO

➤ EOLO Star 24 kW

Charakteristika řady



- Nový design
- Nový ovládací panel
- Topný výkon 24 kW
- Multifunkční hydraulická skupina
- Automatický by-pass

Rozměry



- Délka = 756 mm
- Šířka = 440 mm
- Hloubka = 240 mm



Hlavní rysy

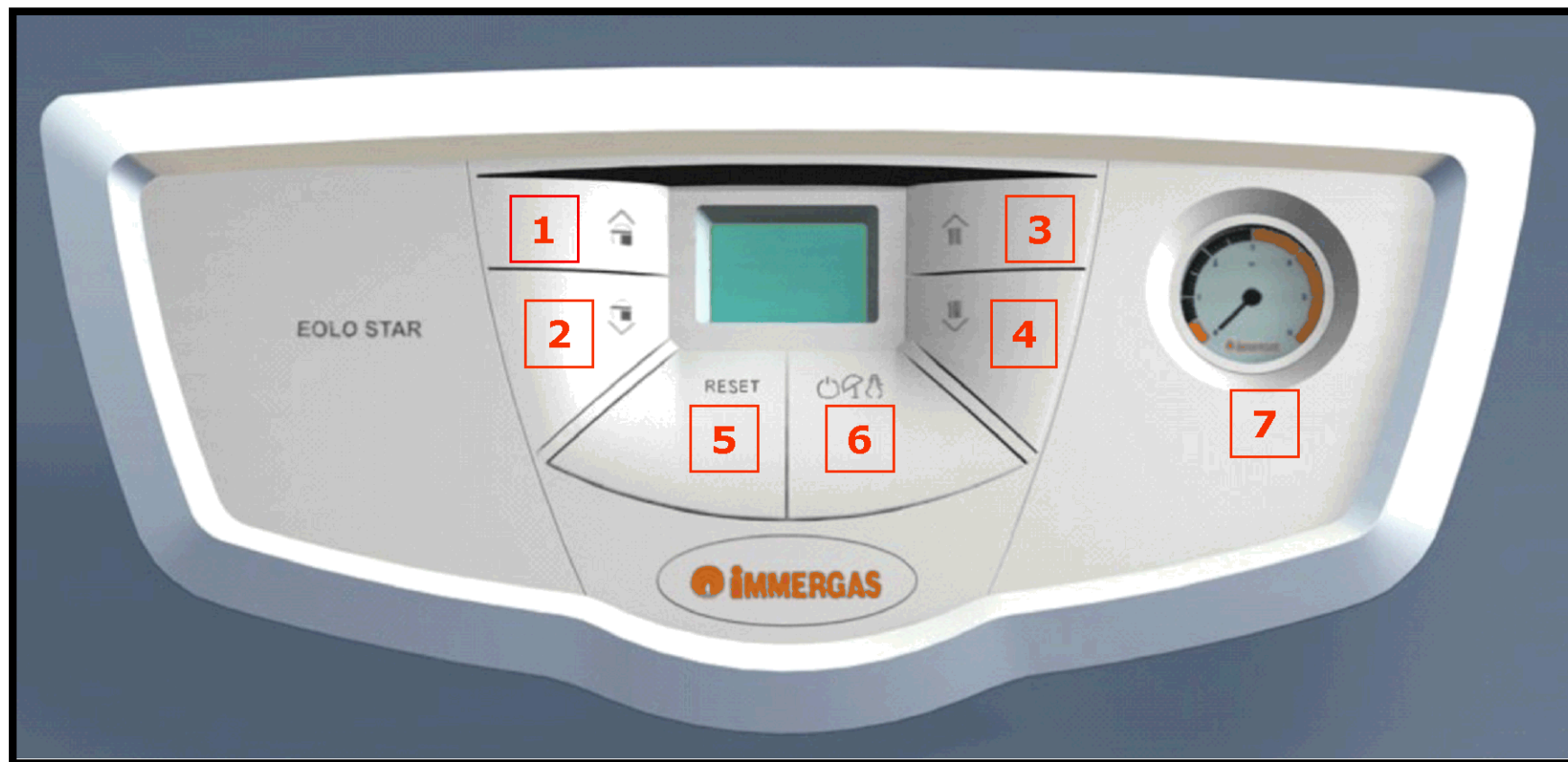
- El.modulace řízená mikroprocesorem
- Kontrolní panel s displejem
- Ochrana proti zamrznutí
- IPX4D el.krytí – modely NIKE
- IPX5D el.krytí – modely EOLO

Připraveno pro regulace:

- OpenTherm jednotka (CRD)
- Prostorový termostat On - Off



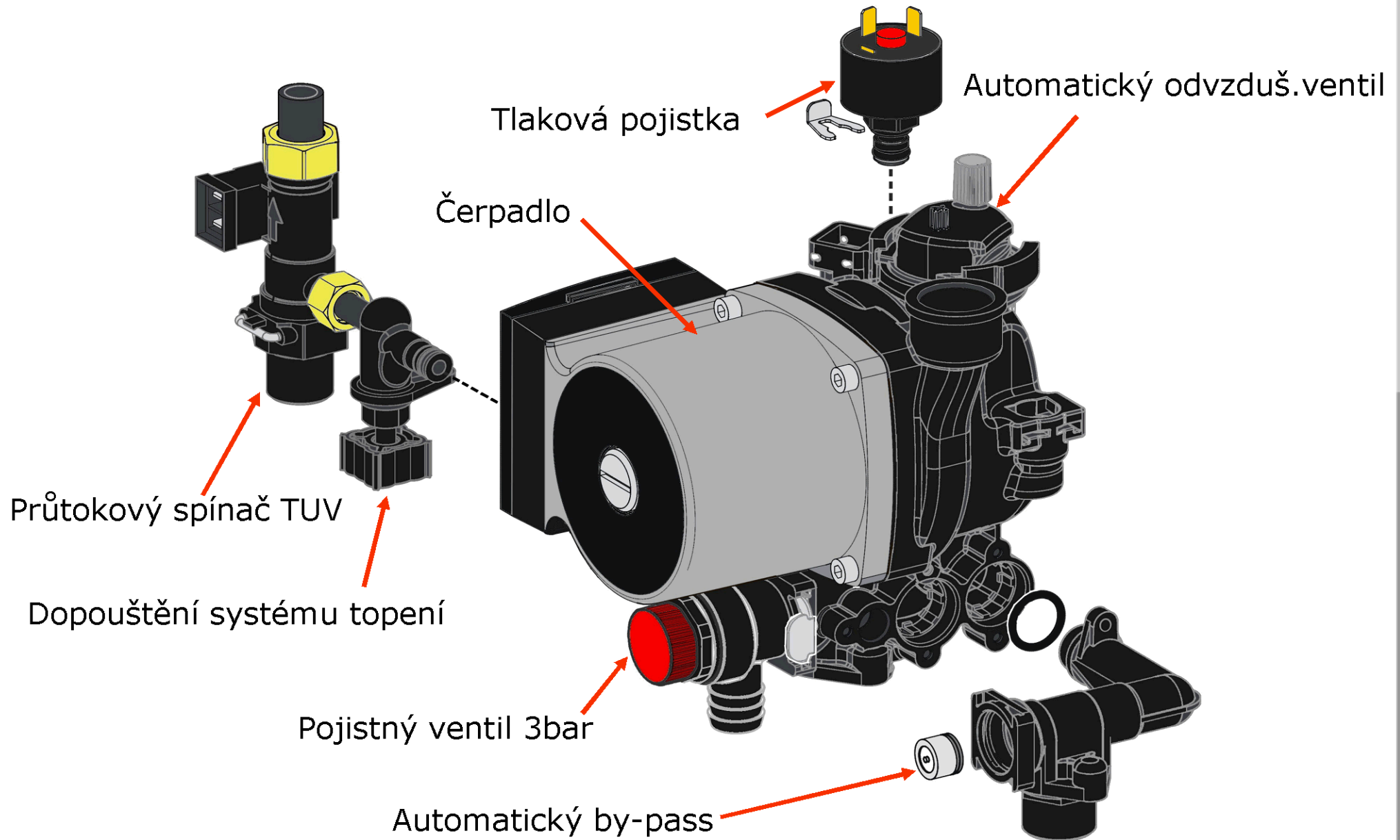
Ovládací panel



- 1. Ovládání teploty TUV +
- 2. Ovládání teploty TUV -
- 3. Ovládání teploty topení +
- 4. Ovládání teploty topení -

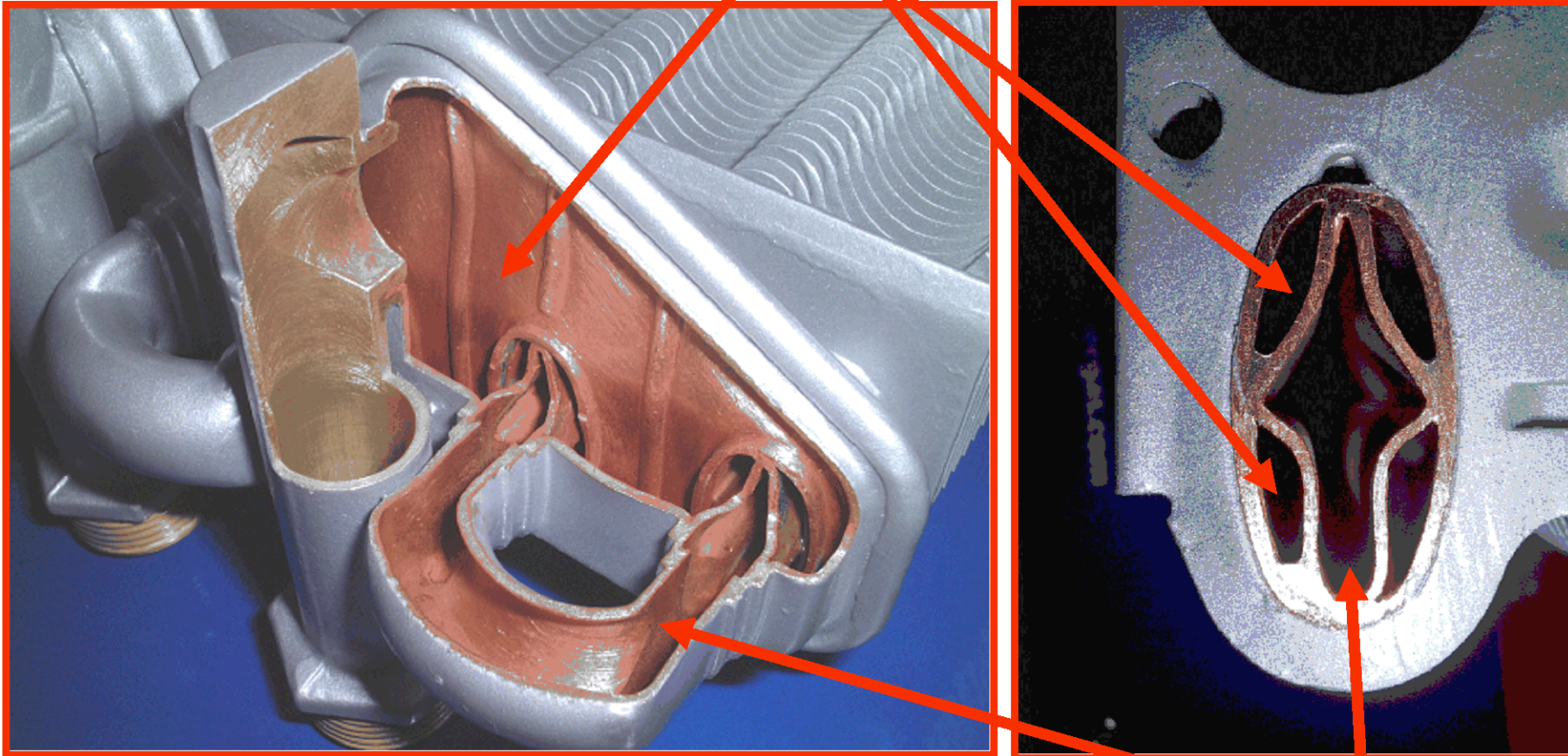
- 5. Tlačítko RESET
- 6. Hlavní vypínač / Léto / Zima
- 7. Manometr

Hydraulická skupina



Bithermický výměník

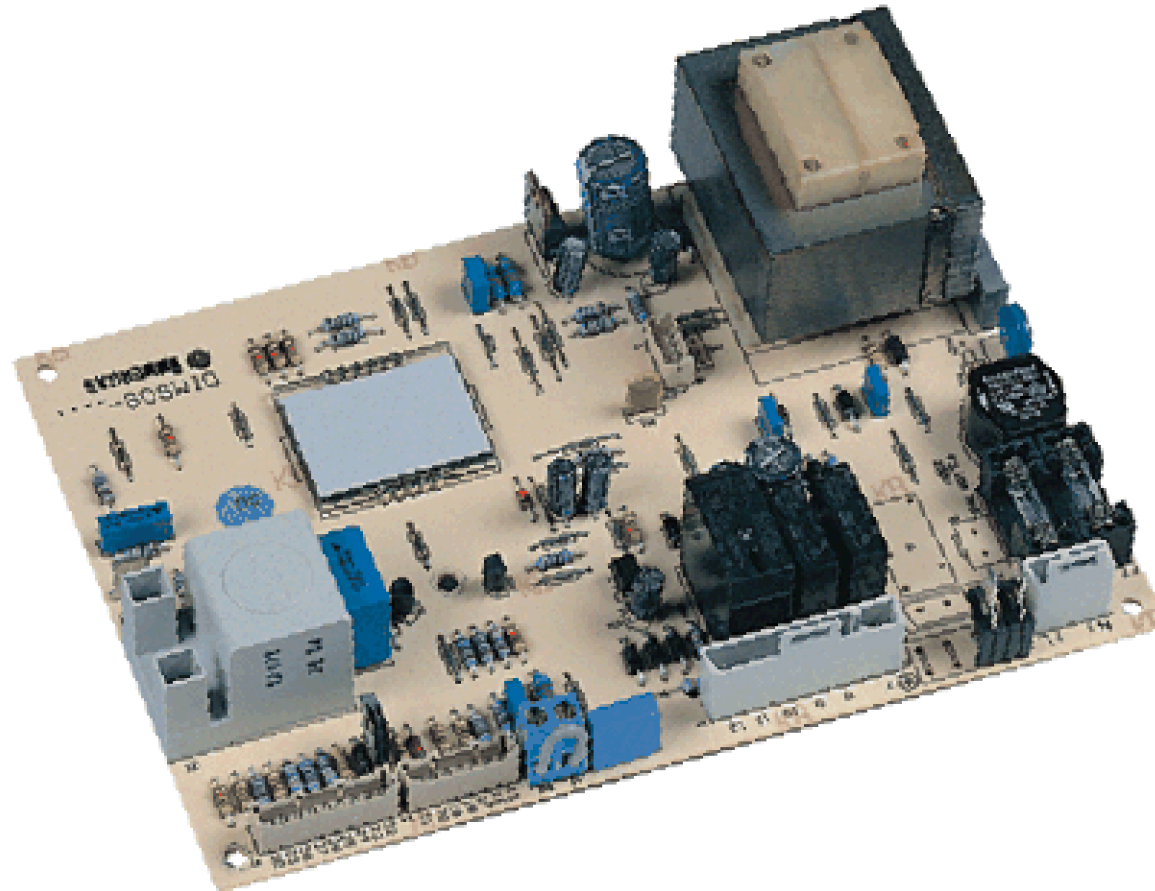
Okruh TOPENÍ



Okruh TUV

- Okruh TUV = 6 měděných trubek spojených do série
- Okruh TOPENÍ = 3 + 3 měděné trubky spojené paralelně

Elektronická deska

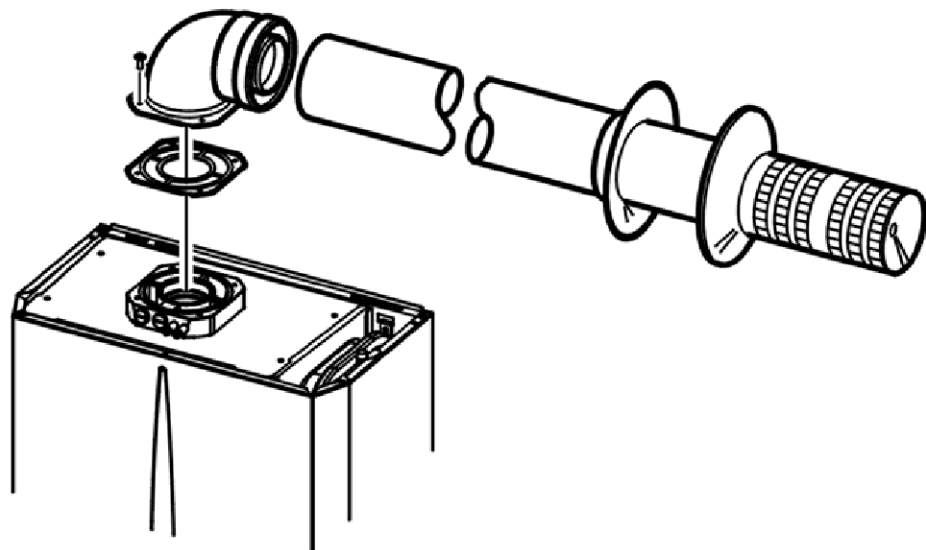


- ⑥ Možnost zaměnit fázi/nula (L / N)
- ⑥ Ochrana proti nedostatečnému tlaku v top. okruhu
- ⑥ Ochrana proti zamrznutí (od 4° C)
- ⑥ Možnost připojit digitální řídicí jednotku CRD (OpenTherm)

Sady pro sání a odvod spalin

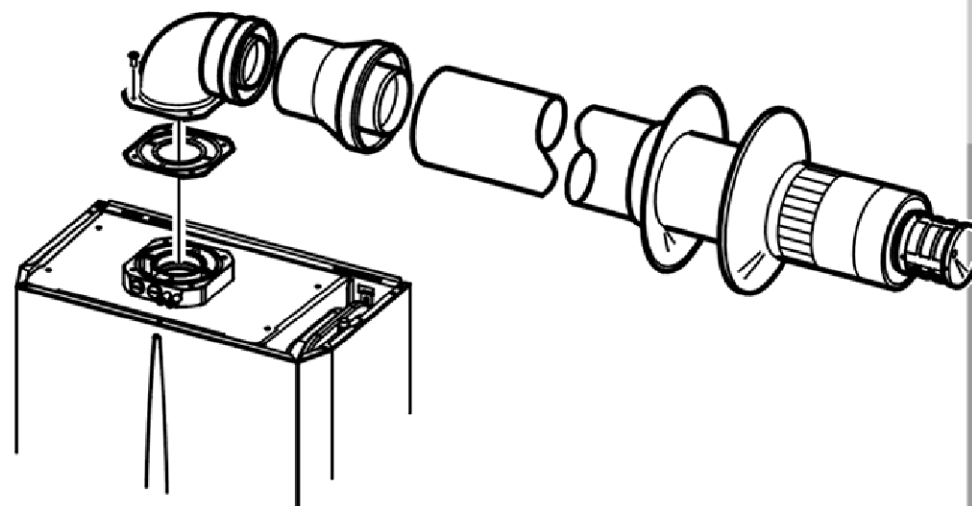
Koncentrické sady „MODRÉ“ série

Sada vodorovná Ø60-100



Max. délka= 3 m

Sada vodorovná Ø80-125

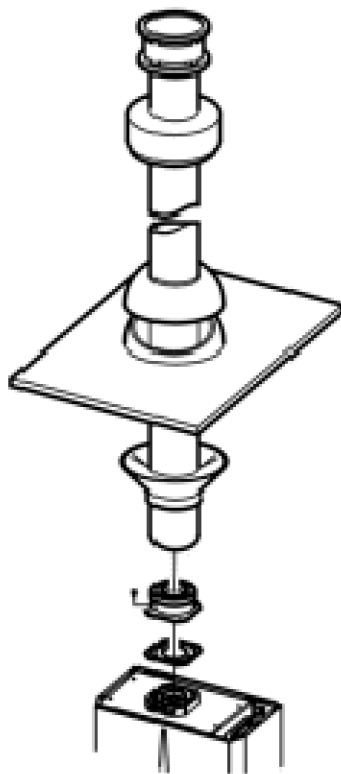


Max. délka= 7.3 m

Sady pro sání a odvod spalin

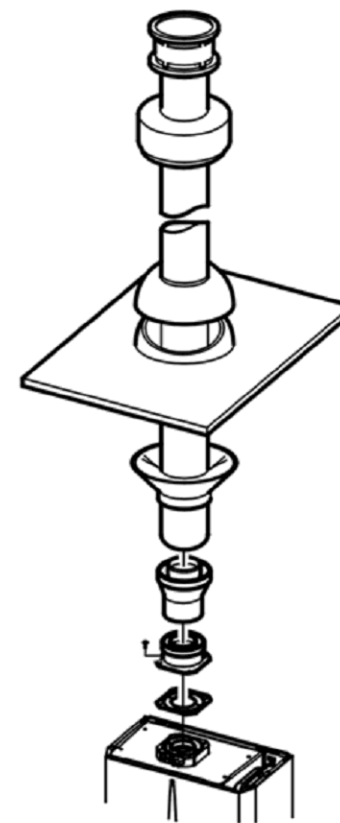
Koncentrické sady „MODRÉ“ série

Sada svislá Ø60-100



Max. délka = 4.7 m

Sada svislá Ø80-125



Max. délka = 12.2 m

Sady pro sání a odvod spalin

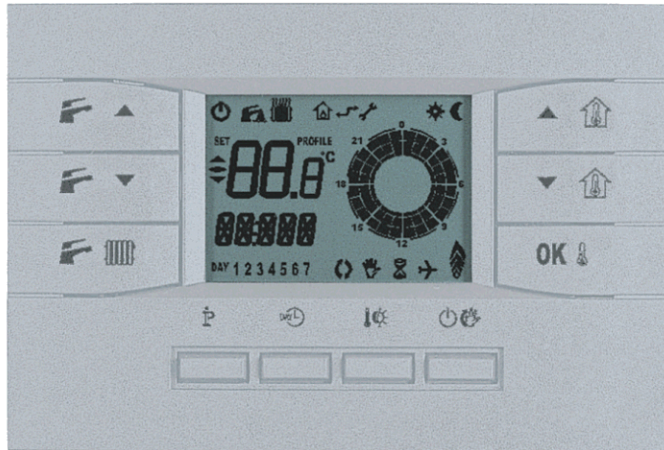
Dělené odkouření „MODRÉ“ série



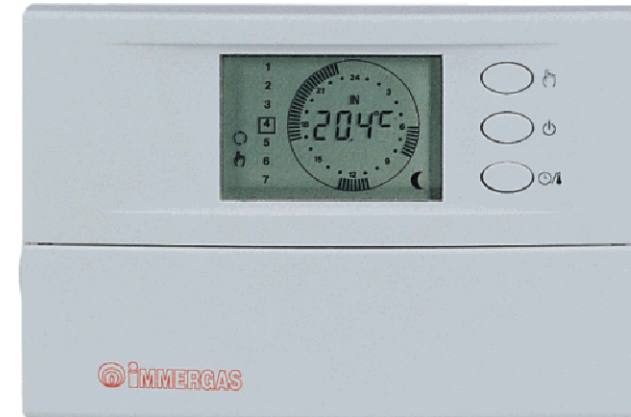
Max. délka sání = 21 m

Max. délka výfuk = 12 m

Regulace



- **Digitální řídicí jednotka
CRD**



- **Programovatelný prostorový
termostat ON/OFF**