

VICTRIX 24 kW R

 **IMMERGAS**

Závěsný kondenzační kotel pouze pro topení



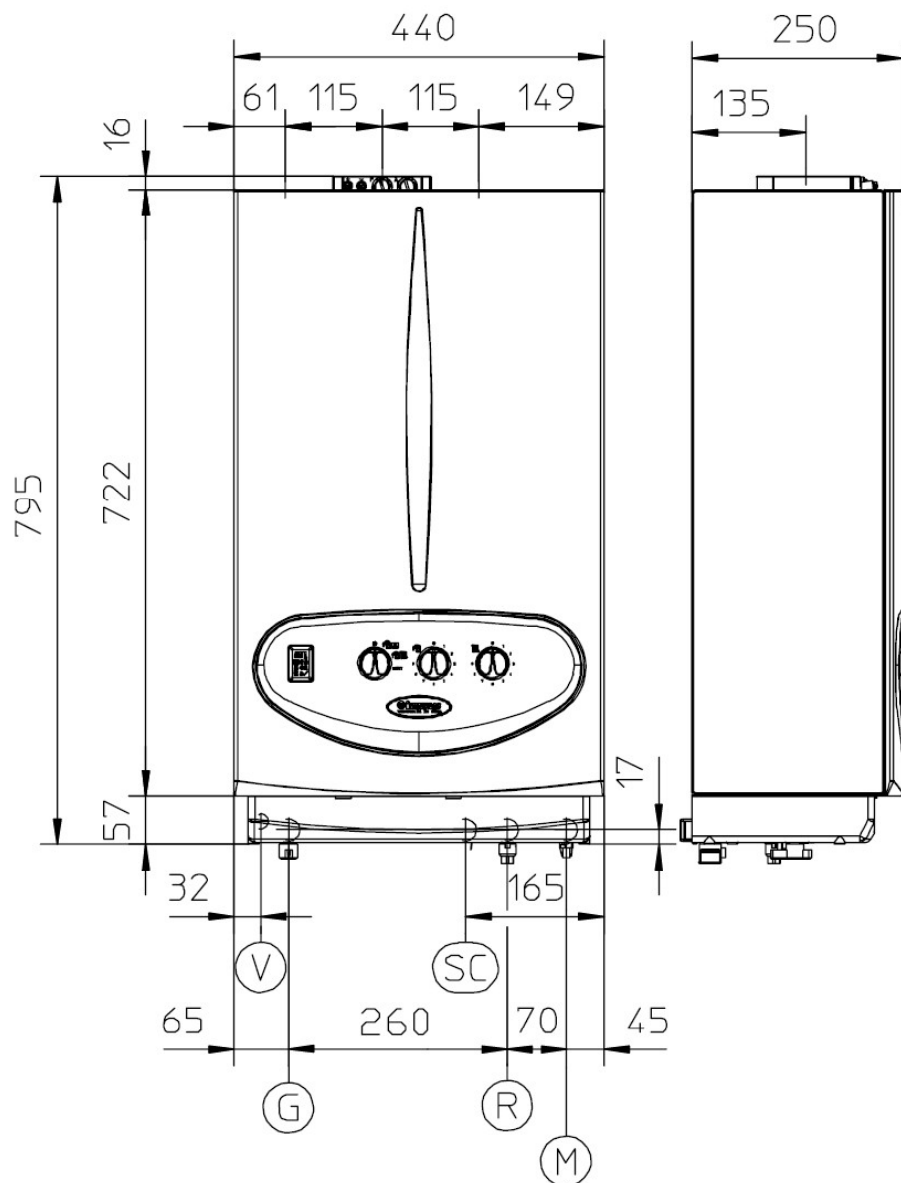
Charakteristika



- **Tepelný výkon 4 - 24 kW**
- **Účinnost dle D.P.R. 660/96 ★ ★ ★ ★**
- **Stupeň elektrického krytí IPX4D**
- **Kotel neobsahuje čerpadlo, expanzní nádobu a poj. ventil**
- **Rozsah modulace od 20% do 100%**
- **Pre-mix hořák vyroben z nerezové oceli**
- **Kondenzační modul vyroben z nerezové oceli AISI 304L**
- **Nová elektronická výbava kotle**
- **Možnost připojit nepřímotopný zásobník TUV**
- **Možnost provozu na otevřeném topném systému**
- **Možnost ekvitermní regulace**
- **Možnost připojit jednotky DIM**
- **Odkouření „Zelené série“**



Rozměry a připojení



Vnější rozměry (mm)

| Výška | Šířka | Hloubka |
|------------|------------|------------|
| 795 | 440 | 250 |

Připojení

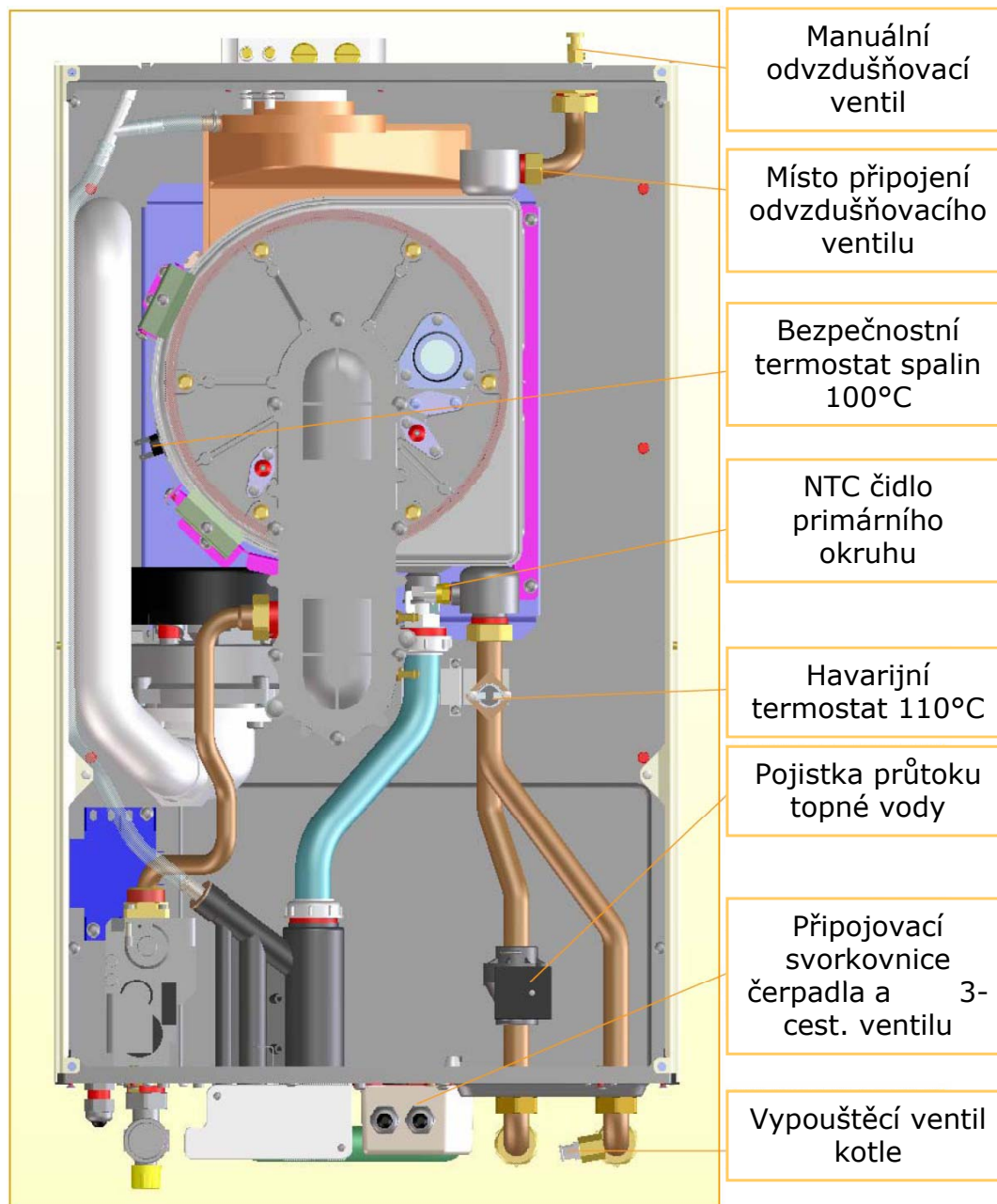
| PLYN | TOPENÍ | |
|-------------|-------------|-------------|
| G | R | M |
| 3/4" | 3/4" | 3/4" |

Legenda:

- V El. napájení
- G Plyn
- R Zpátečka z topného okruhu
- M Výstup do topného okruhu
- SC Odvod kondenzátu

- Vnitřní světlost potrubí pro odvod kondenzátu nesmí být menší než 13 mm

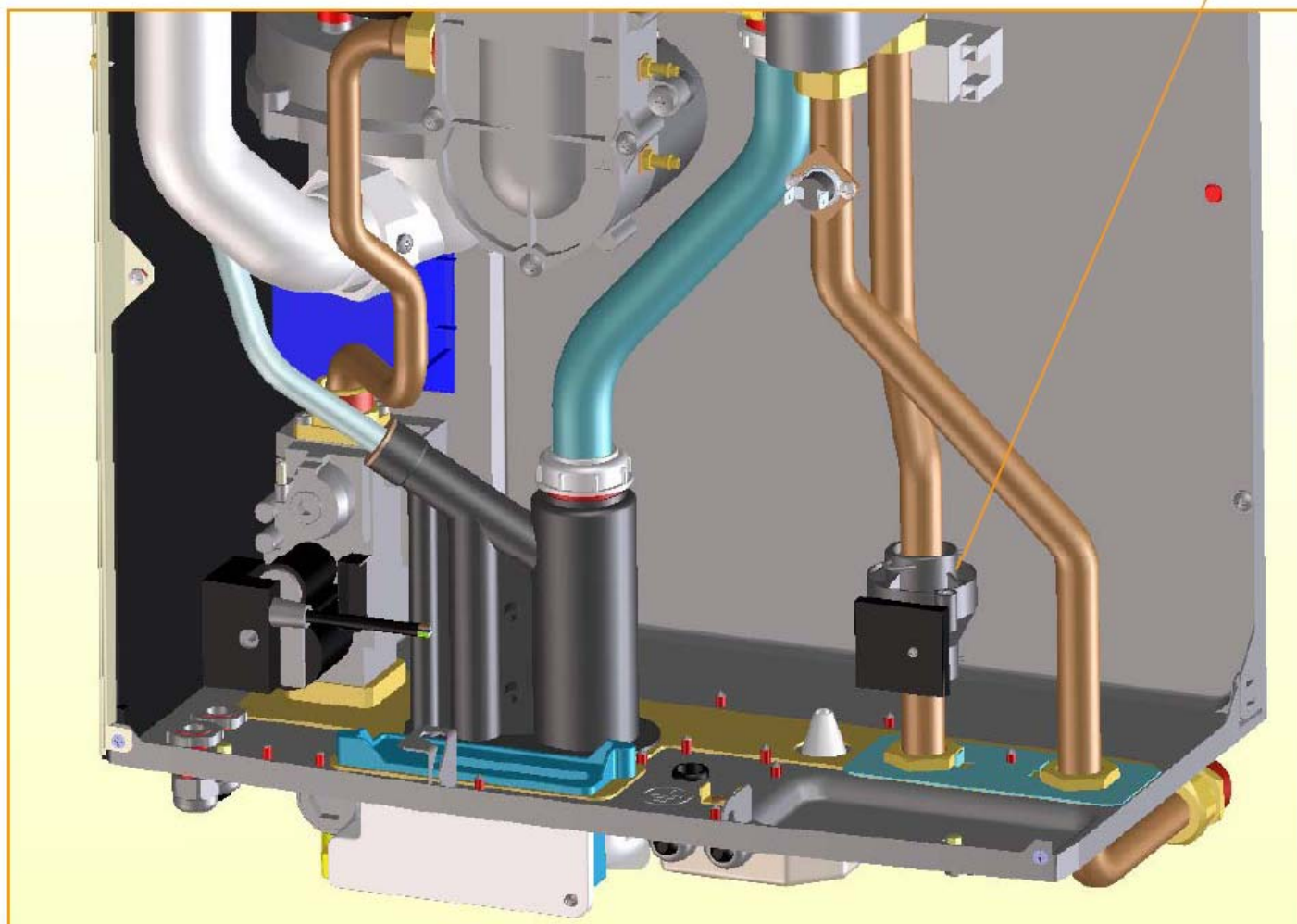
Hlavní části



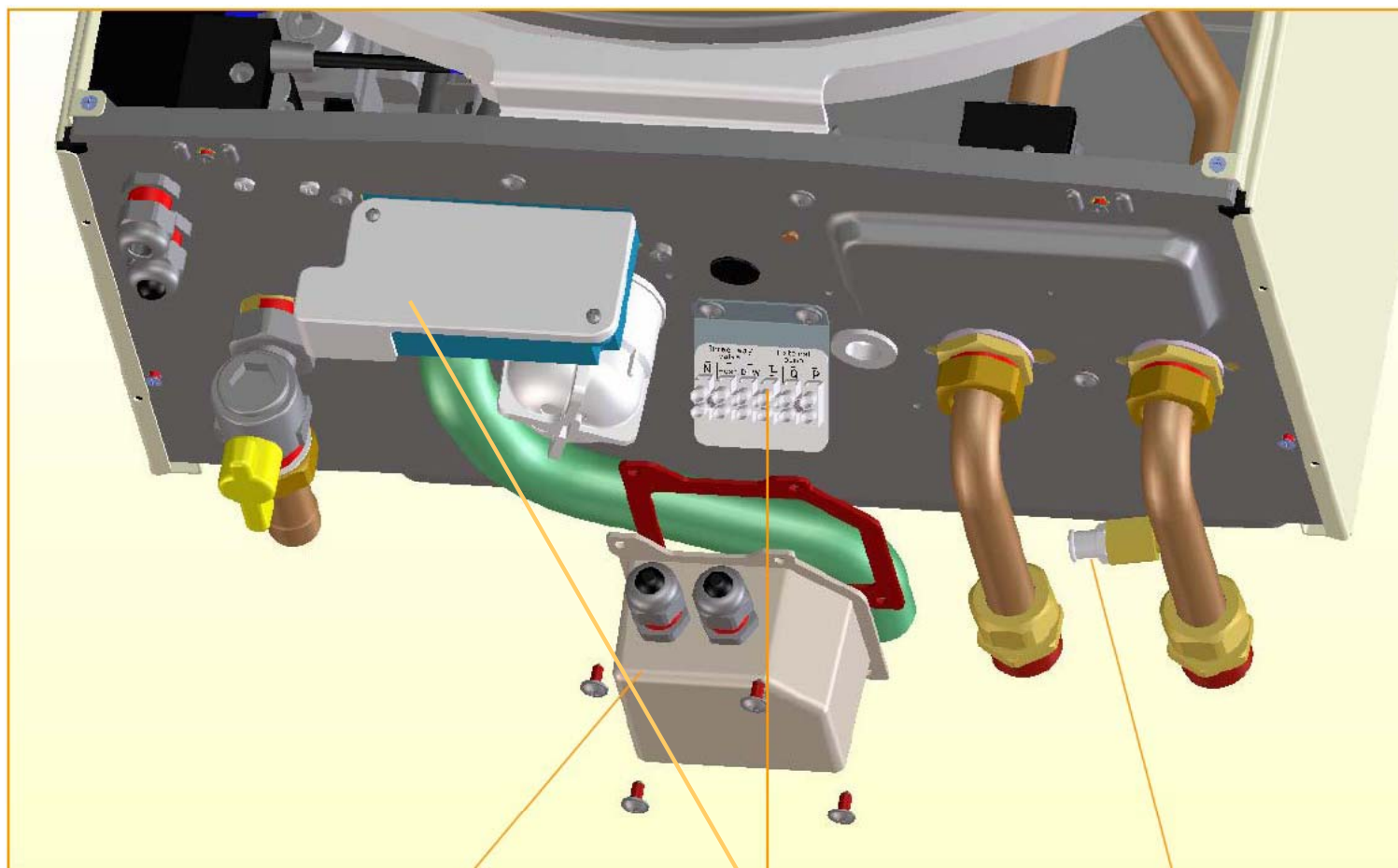
Hydraulický okruh

- Pojistka umístěna na zpátečce kotle
- Minimální průtok musí být 400 l/h

Pojistka
průtoku topné
vody



Vnější svorkovnice

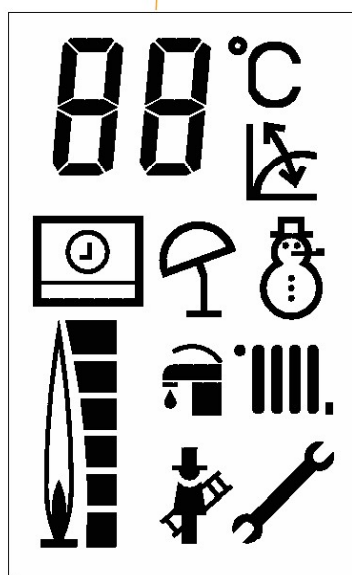


Připojení oběhového čerpadla a 3-cest. motoru pro ohřev TUV v nepřímotopném boileru

Vnější připojovací svorkovnice

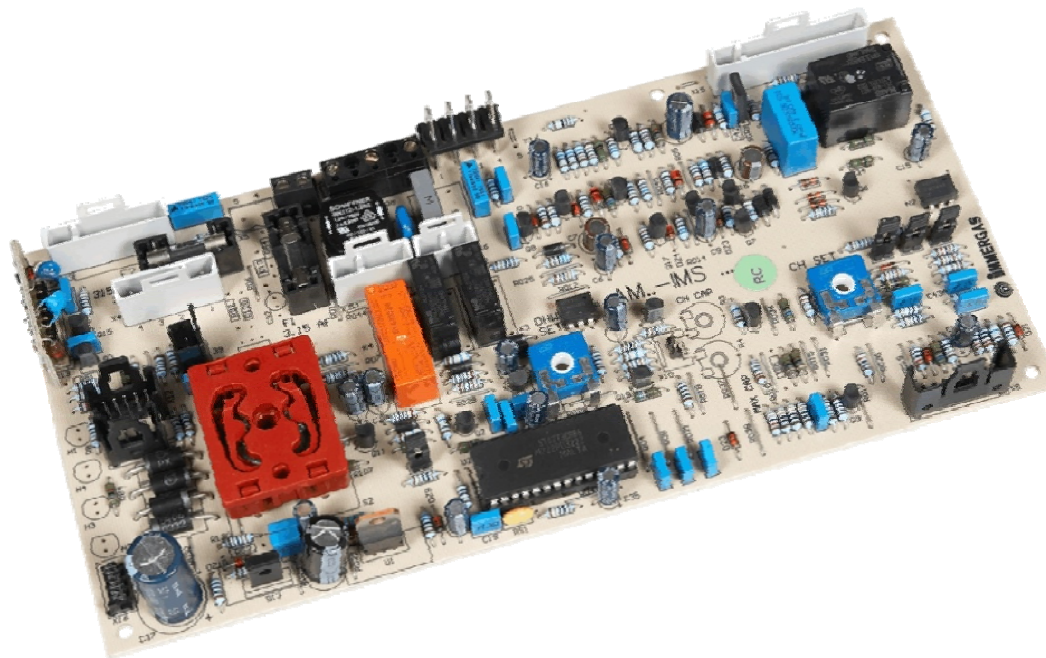
Manuální vypouštěcí ventil na výstupu do topného okruhu

Ovládací panel



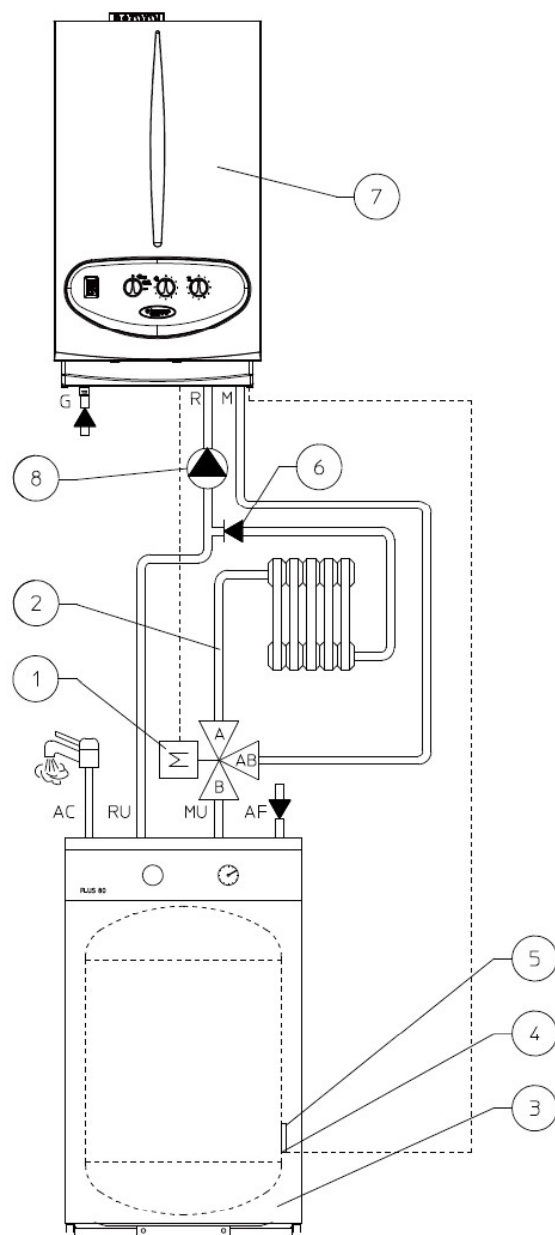
- Snadná obsluha
- Přehledný displej
- Režim „KOMINÍK“
- Režim „SERVIS“
- Regulace okruhu TUV v základní výbavě

Elektronická deska



- Zobrazování aktuálních provozních teplot a kódů poruch pomocí displeje
- Programování provozních parametrů
- Ochrana proti zamrznutí do -3°C , volitelně do -15°C
- Stejná elektronika jako v kotlích VICTRIX 24 kW X a VICTRIX 24 kW
- Možnost volby rozsahu termostatu topení ($25-50^{\circ}\text{C}$ nebo $25-85^{\circ}\text{C}$)
- Možnost připojení jednotky A.R.C., venkovní sondy, jednotek D.I.M.

Ohřev TUV v boileru



- Možnost připojit nepřímotopný boiler TUV
- Sada pro připojení boileru 3.017239
- Sada vhodná i pro řadu MINI kW S
- Instaluje se vně kotle
- Regulace okruhu TUV v základní výbavě