

# VICTRIX X kW / kW

Závěsné kondenzační kotle

**IMMERGAS**  
THE HEATING PEOPLE



# VICTRIX X kW / kW

Závěsné kondenzační kotle

**IMMERGAS**  
THE HEATING PEOPLE

*vytápění s průtokovým ohřevem TUV*

➤ **VICTRIX 26 kW**

*vytápění s možností dopojit nepřímotopný zásobník TUV*

➤ **VICTRIX X 12 kW**

➤ **VICTRIX X 24 kW**



# Užitnost a šetrnost

- Variabilita tepelných výkonů  
1,9 – 12 kW nebo 3 - 26 kW
- Plynulá modulace hořáku  
od 20% do 100% tepelného výkonu
- Nízké emise CO a NOx  
(nejvyšší ekologická třída 5)
- Vysoká účinnost = ★★★★★ = maximum dle CEE/92/42

účinnost, respektive normativní stupeň využití:

97,7 % (při spádu 80-60°C)

107 % (při spádu 40-30°C)



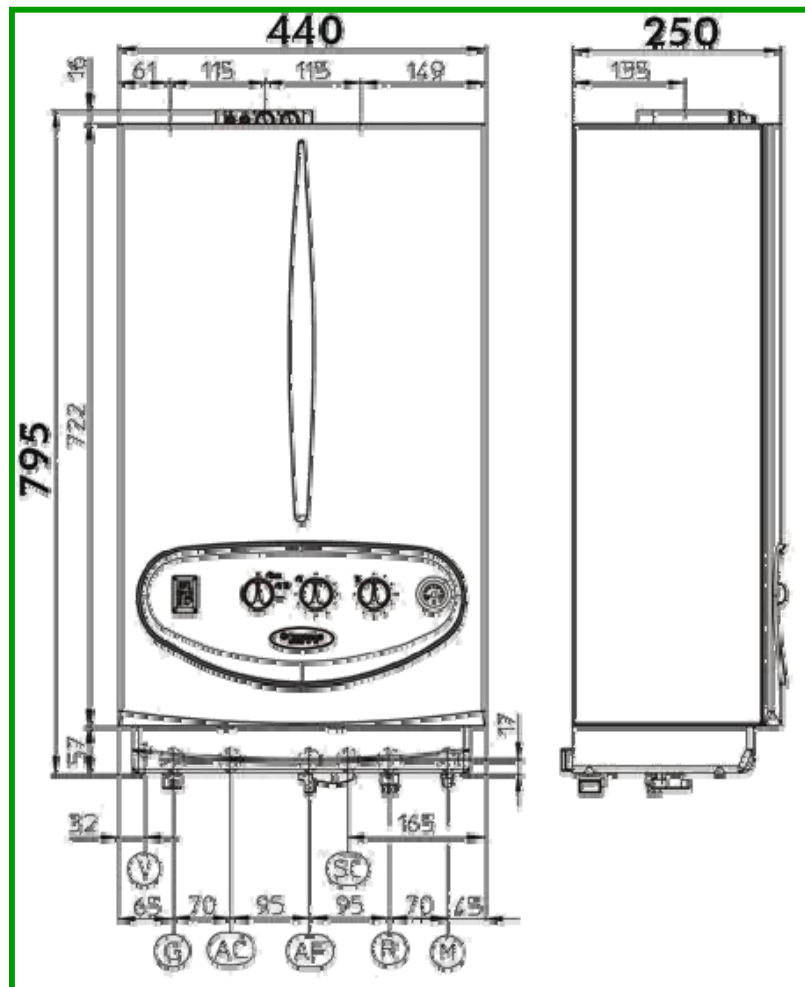
# Moderní vzhled a jednoduchá obsluha



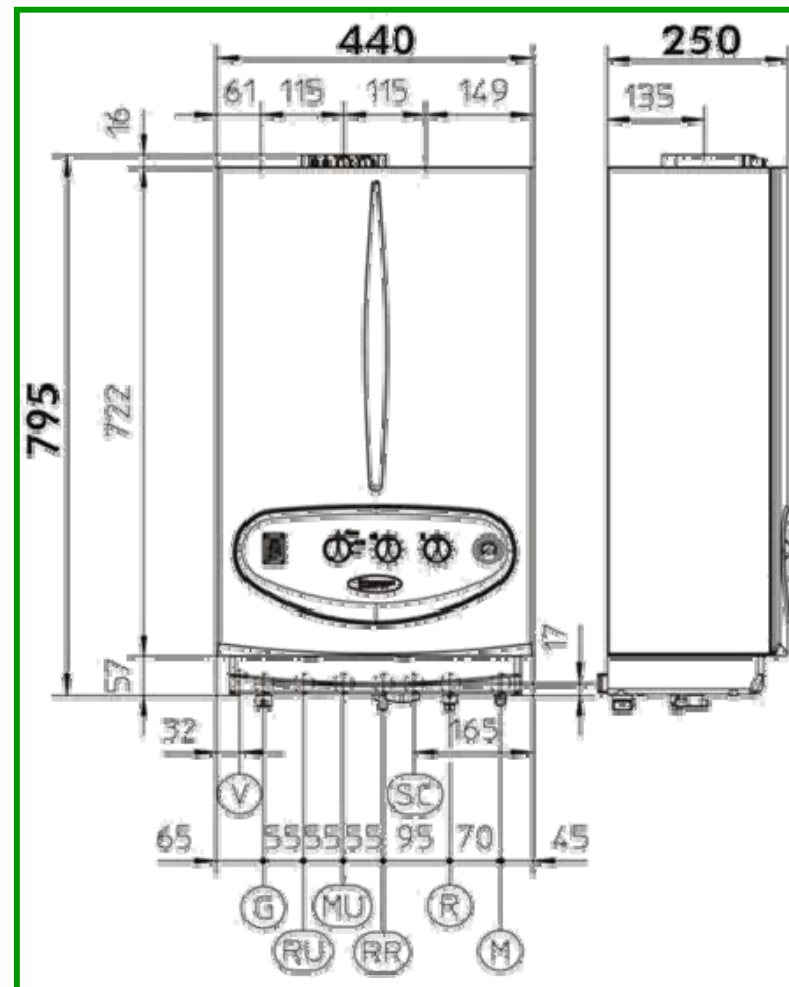
- Elegantní design
- Přehledný digitální displej
- Snadná a intuitivní obsluha
- Precizní vyhotovení z kvalitních materiálů

# Připojovací rozměry

## VICTRIX 26 kW



## VICTRIX X 12 kW - X 24 kW



Kotle vynikají nízkou hmotností, což velmi usnadňuje montáž:

26 kW => 39 kg;    X 24 kW => 38,2 kg;    X 12 kW => 36,5 kg

# Stručná charakteristika

- Uzavřená spalovací komora (spotřebič typu C)
- Isothermický kondenzační modul vyrobený z korozivzdorné oceli a kompozitních materiálů
- Nový hydraulický kompaktní čerpadlový komplet
- Vyspělá elektronika s displejem
- Ekvitermní regulace již v základní výbavě kotle
- Variabilní systém odtahu spalin (až do délky 36 metrů!)



# Snadné připojení



Veškeré okruhy (elektrický, hydraulický, plyn) jsou snadno přístupné pod spodním krytem kotle

# ISOTERMICKÝ kondenzační modul

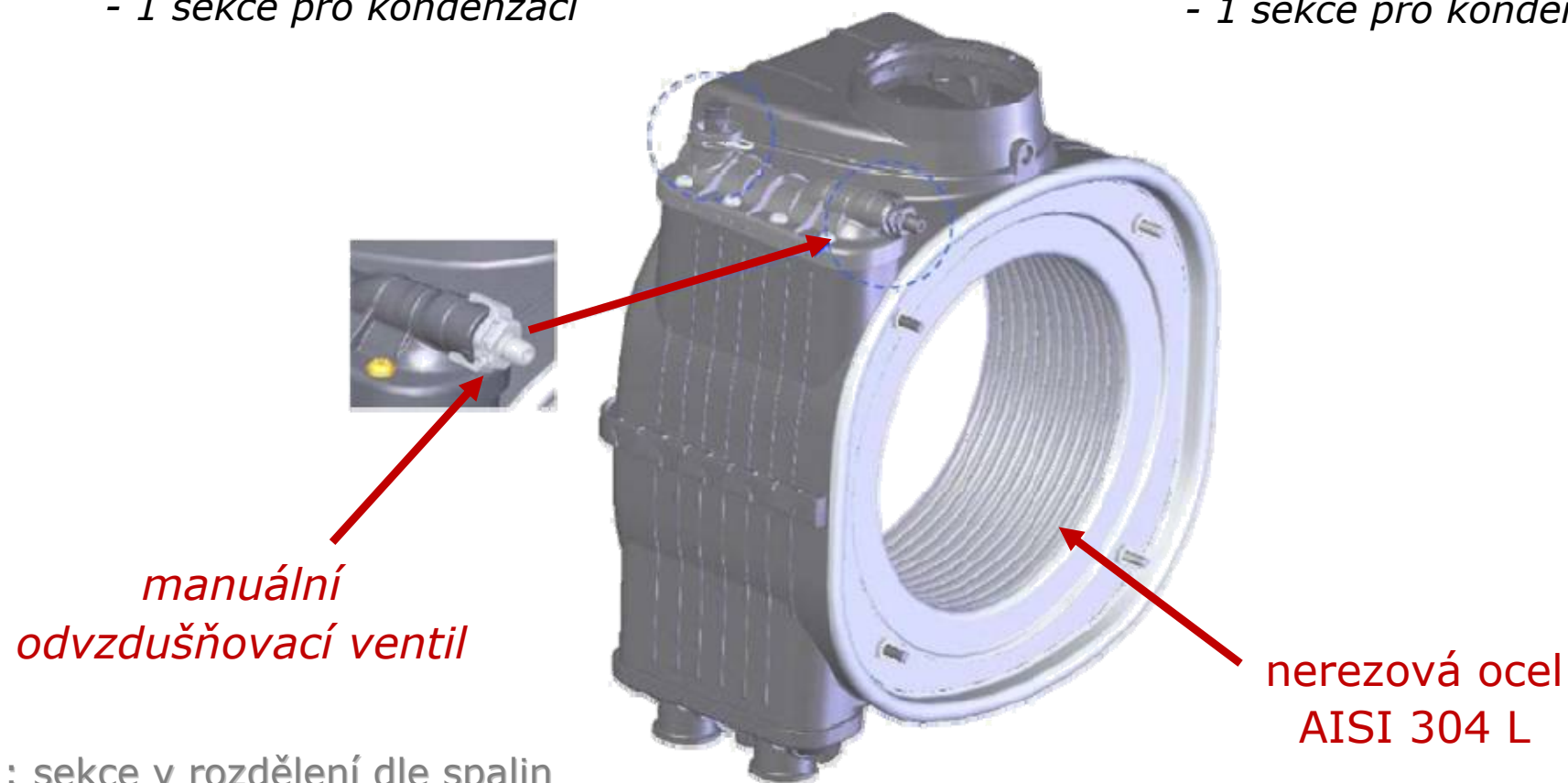
\* integrovaný sběrač spalin \* kompozitní materiály\*

## VICTRIX X 24 kW a VICTRIX 26 kW

**Typ 3+1** - 3 sekce pro spalování  
- 1 sekce pro kondenzaci

## VICTRIX X 12 kW

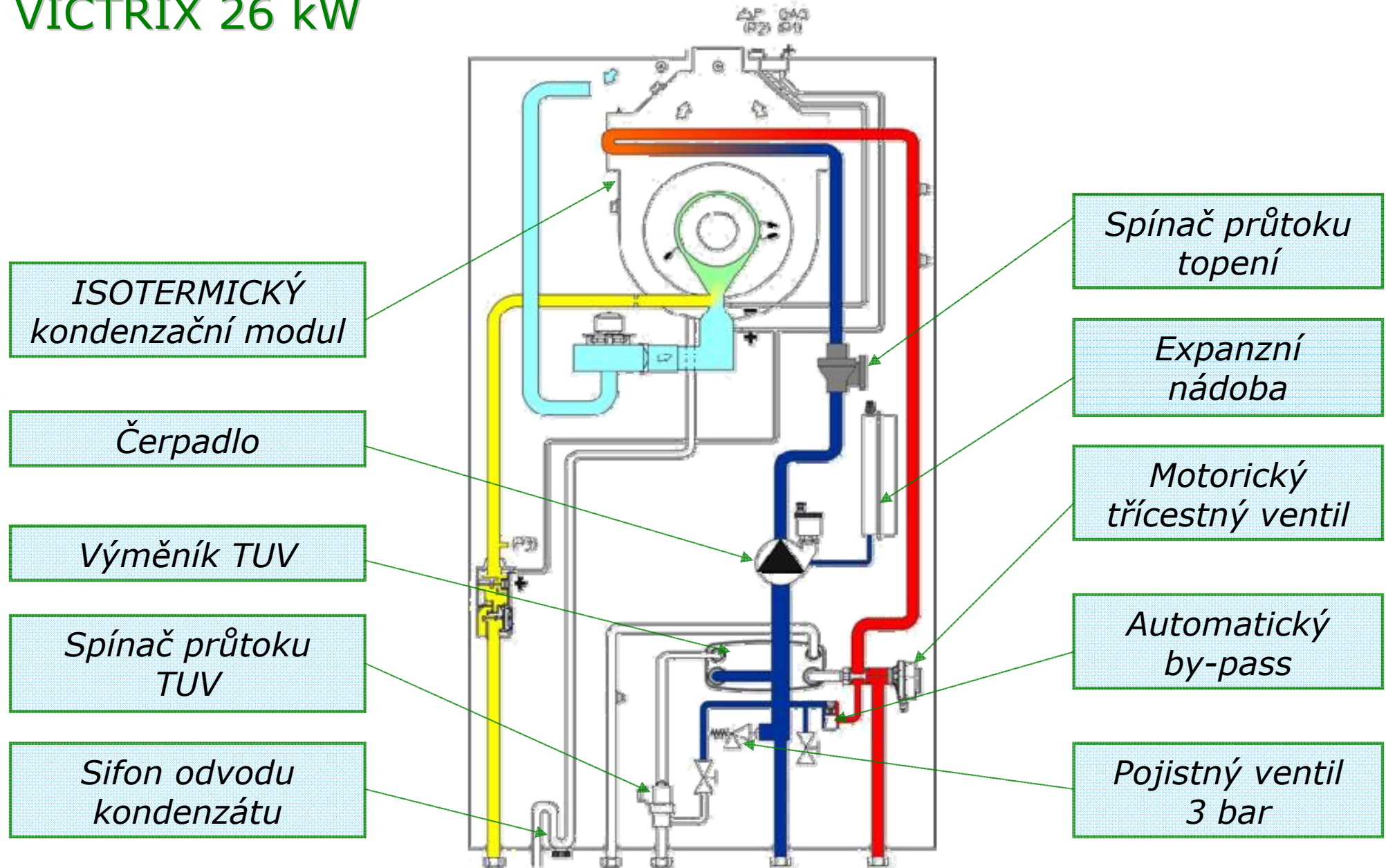
**Typ 2+1** - 2 sekce pro spalování  
- 1 sekce pro kondenzaci



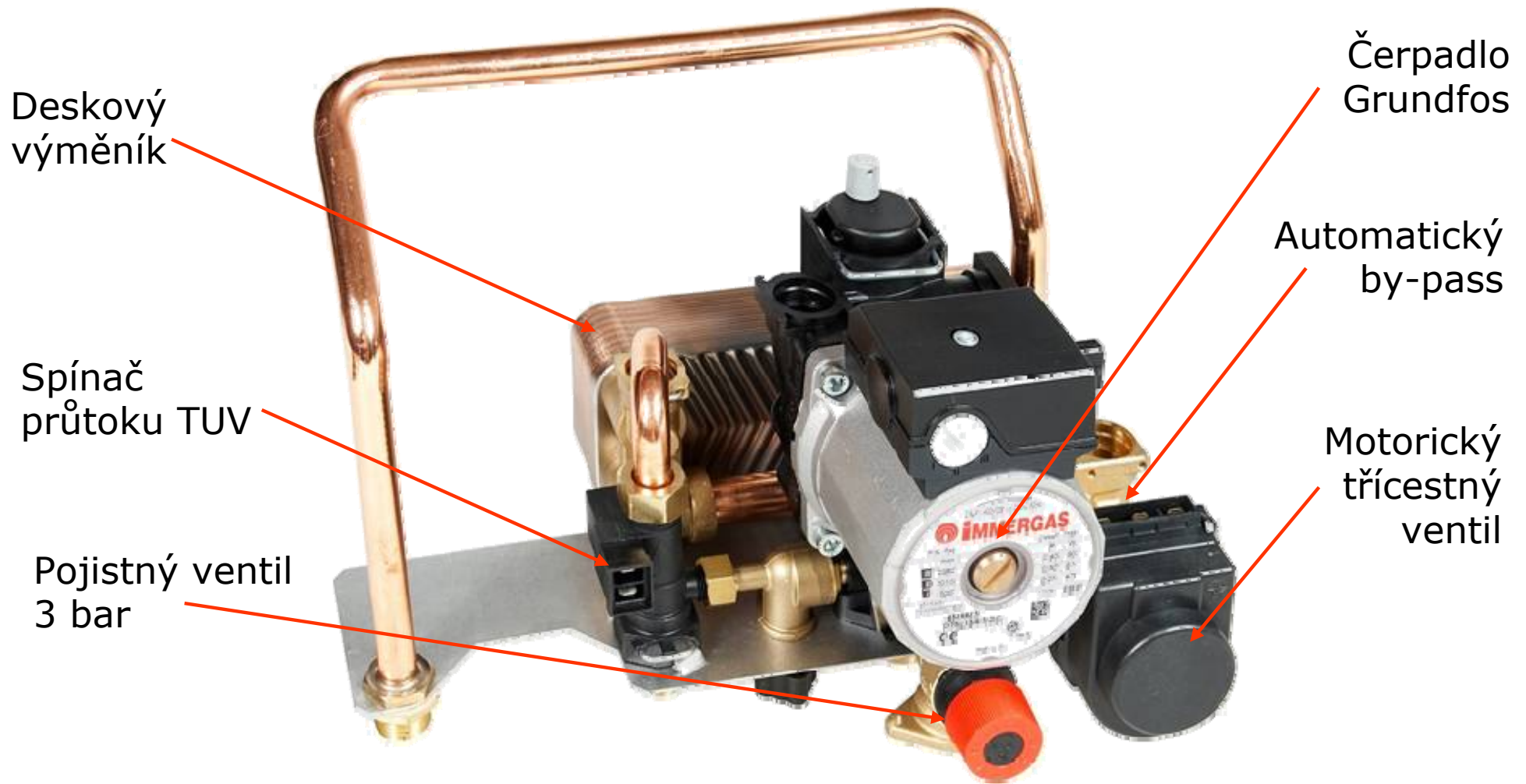
Pozn.: sekce v rozdělení dle spalin

# Hydraulický okruh

VICTRIX 26 kW



# Hydraulický monoblok



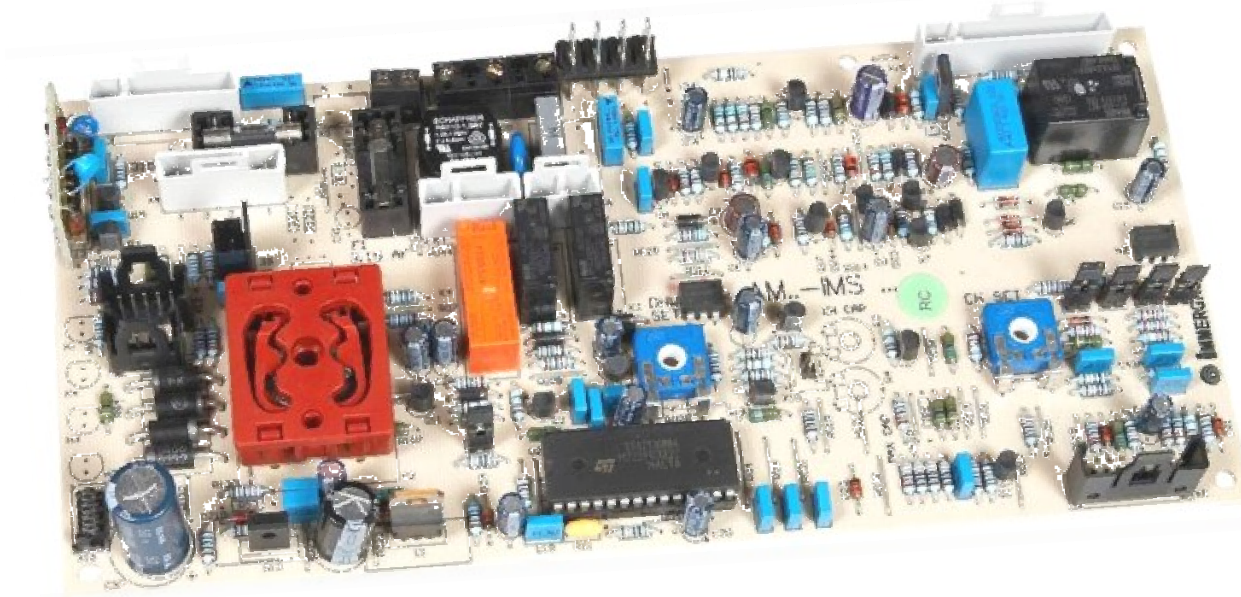
- Hydraulický monoblok s motorickým třicestným ventilem
- Monoblok z kompozitních materiálů
- NTC senzor TUV přímo v užitkové vodě
- Integrovaný automatický odvzdušňovací ventil

# Ovládací panel a displej



- Digitální displej - zobrazuje provozní stavy, teploty, připojená příslušenství a případná chybová hlášení
- Jednoduché nastavení kotle
- Okamžitý přehled o provozu

# Řídicí elektronická deska



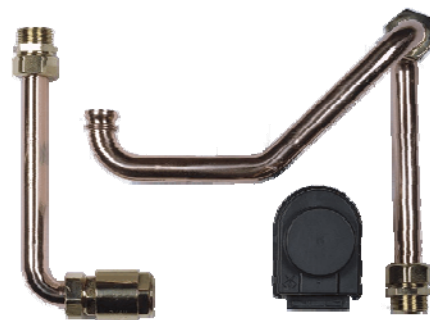
- Parametry se nastavují pomocí voličů a můstků
- Možnost nastavení provozu čerpadla
- Funkce proti zablokování čerpadla a 3-cestného ventilu
- Funkce ochrany proti zamrznutí
- Možnost připojit venkovní sondu, jednotku ARC, rozdělovač DIM
- Možnost nastavení rozsahu termostatu topné vody  
(25-50°C nebo 25-85°C)

# VICTRIX X kW

Písmeno X v názvu označuje kotel určený k vytápění s možností připojení nepřímotopného zásobníku TUV.



- VICTRIX X 12 kW
- VICTRIX X 24 kW



- zásobník TUV se připojuje pomocí speciální sady
- sada se instaluje do pláště kotle
- lze připojit i zásobník jiného výrobce



# Variabilní systém odtahu spalin



- Pomocí jednotlivých prvků příslušenství „zelené série“ možnost odtahu spalin v celkové délce až 36 metrů!
- Možnost koncentrického nebo děleného odkouření
- Zabudovaná měřící místa pro měření emisí
- Jednoduchá montáž i demontáž, dlouhá životnost

# Regulace

Venkovní sonda



Řídící jednotka A.R.C.



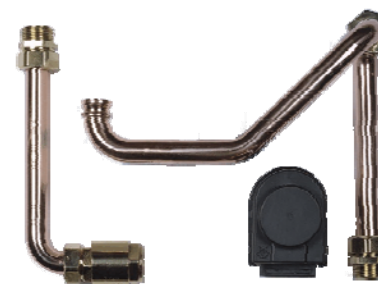
- Řízení teploty výstupní topné vody v závislosti na aktuálních klimatických podmínkách
- Jednotka A.R.C. nahrazuje ovládací panel kotle - možnost řízení z libovolné místnosti

# Volitelná příslušenství

Programovatelný digitální termostat  
drátový / bezdrátový



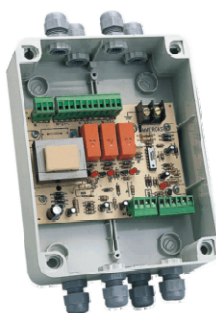
Sada pro připojení  
zásobníku TUV



Zónové  
rozdělovače DIM



Zónové centrály



Dávkovač  
polyfosfátů



Ochrana proti  
zamrznutí do -15°C



# Technická data - 26 kW a X 24 kW



|   |                                   |
|---|-----------------------------------|
| <i>Maximální a minimální tepelný výkon</i>        | <i>26 kW – 3 kW</i>               |
| <i>Maximální a minimální topný výkon</i>          | <i>24 kW – 3 kW</i>               |
| <i>Účinnost při jmenovitém výkonu (80/60 °C)</i>  | <i>97,8 %</i>                     |
| <i>Účinnost při jmenovitém výkonu* (40/30 °C)</i> | <i>108,1 %</i>                    |
| <i>Rozsah termostatu topení</i>                   | <i>25 - 85 °C nebo 25 - 50 °C</i> |
| <i>Rozsah termostatu TUV</i>                      | <i>30 - 60 °C</i>                 |
| <i>Objem expanzní nádoby okruhu TOPENÍ</i>        | <i>5,7 litrů</i>                  |
| <i>Výtlak při 1000 l/h</i>                        | <i>1,90 m H<sub>2</sub>O</i>      |
| <i>Hlučnost</i>                                   | <i>52,6 dB</i>                    |
| <i>Možné typy plynu</i>                           | <i>G20 - G30 - G31</i>            |
| <i>Stupeň elektrického krytí</i>                  | <i>IPX4D</i>                      |
| <i>Emise CO a NO<sub>x</sub></i>                  | <i>17,2 mg/kWh a 39 mg/kWh</i>    |

\* Údaj uvádí normativní stupeň využití vzhledem ke spalnému teplu, pro možnost porovnání s ostatními typy kotlů je však zván rovněž účinnost.

# Technická data - X 12 kW



|   |                                   |
|---|-----------------------------------|
| <i>Maximální a minimální tepelný výkon</i>        | <i>12 kW – 1,9 kW</i>             |
| <i>Účinnost při jmenovitém výkonu (80/60 °C)</i>  | <i>97,7 %</i>                     |
| <i>Účinnost při jmenovitém výkonu* (40/30 °C)</i> | <i>107,0 %</i>                    |
| <i>Rozsah termostatu topení</i>                   | <i>25 - 85 °C nebo 25 - 50 °C</i> |
| <i>Rozsah termostatu TUV</i>                      | <i>20 - 60 °C</i>                 |
| <i>Objem expanzní nádoby okruhu TOPENÍ</i>        | <i>5,7 litrů</i>                  |
| <i>Výtlak při 1000 l/h</i>                        | <i>0,84 m H<sub>2</sub>O</i>      |
| <i>Hlučnost</i>                                   | <i>50,0 dB</i>                    |
| <i>Možné typy plynu</i>                           | <i>G20 - G30 - G31</i>            |
| <i>Stupeň elektrického krytí</i>                  | <i>IPX4D</i>                      |
| <i>Emise CO a NOx</i>                             | <i>6,6 mg/kWh a 19,2 mg/kWh</i>   |

\* Údaj uvádí normativní stupeň využití vzhledem ke spalnému teple, pro možnost porovnání s ostatními typy kotlů je však zván rovněž účinnost.