

# VICTRIX Zeus 26 kW

 **IMMERGAS**

Závěsný kondenzační kotel s vestavěným boilerem



# Hlavní charakteristika

- Rozšíření modelové řady VICTRIX kW
- Jednoduchá obsluha
- Nerezový kondenzační modul
- Nerezový boiler TUV včetně spirály
- Ekvitermní regulace v základní výbavě
- Třída NOx 5
- Vysoká účinnost
- Velice nízké znečišťující emise



# Hlavní charakteristika

- Tepelný výkon  
3 – 26 kW
- Plynulá modulace hořáku  
od 16% do 100% tepelného výkonu
- Vysoká účinnost = ★★★★★

97,7 % (při spádu 80-60°C)

107 % (při spádu 40-30°C)

- Stupeň el. krytí IPX4D
- Nízká hmotnost 61 kg
- Ochrana proti zamrznutí do -5 °C



# Kondenzační modul



- Kondenzační modul vyroben z nerez oceli AISI 304 L
- Vysoká odolnost proti korozi
- Nízká spotřeba a značná úspora nákladů za vytápění díky inovované kondenzační technologii
- Minimální množství znečišťujících emisí
- Třída NO<sub>x</sub> 5, dle EN297  
(CO=17 mg/kWh, NO<sub>x</sub>=30 mg/kWh)

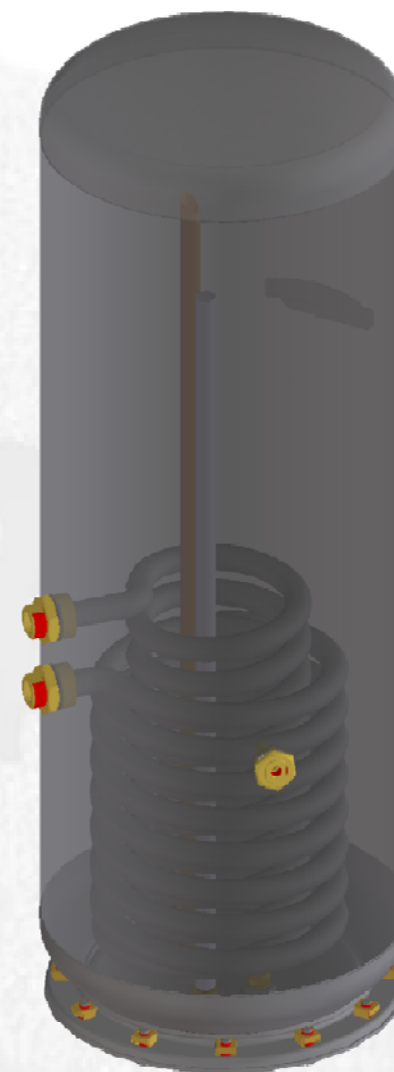
# Ohřev TUV



- Nerezový zásobník o objemu 45 litrů je vždy přednostně nahříván na uživatelem nastavenou teplotu TUV
- Ohřev TUV ( $\Delta T = 30 \text{ }^\circ\text{C}$ ):
  - prvních 10 minut 15,6 l/min
  - jmenovitý průtok 13,3 l/min

# Vestavěný zásobník TUV

- Objem 45 litrů
- Nerezová ocel AISI 316L
- Dvojitá nerezová spirála
- Izolace zásobníku  
z tvrzeného polystyrenu
- Magnesiová anoda
- NTC čidlo zásobníku TUV
- Pojistná souprava
- Možnost cirkulace TUV



# Ovládací panel a displej



- Eleganční design
- Přehledný, podsvícený digitální displej
- Snadná a intuitivní obsluha

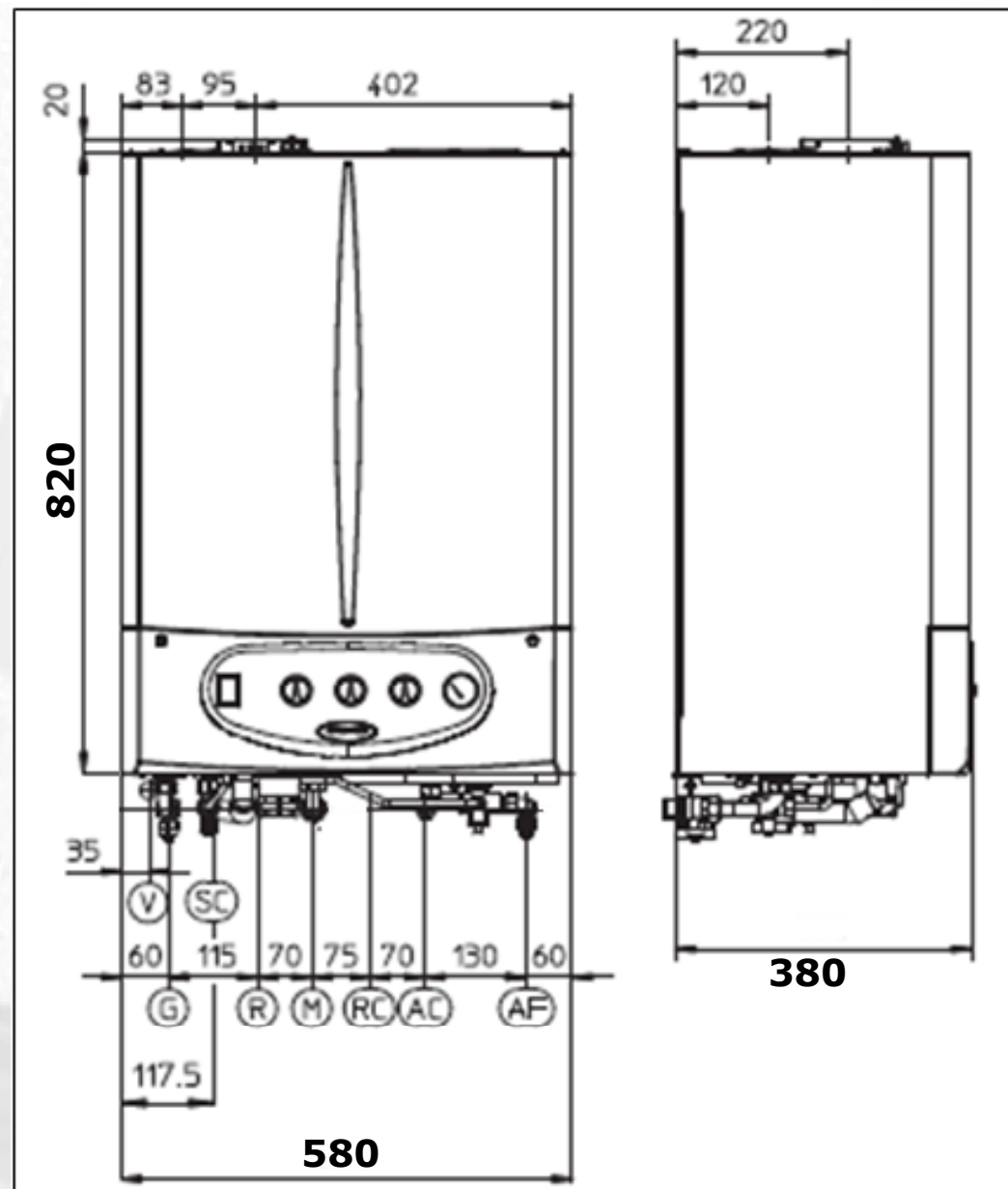
# Odtah spalin



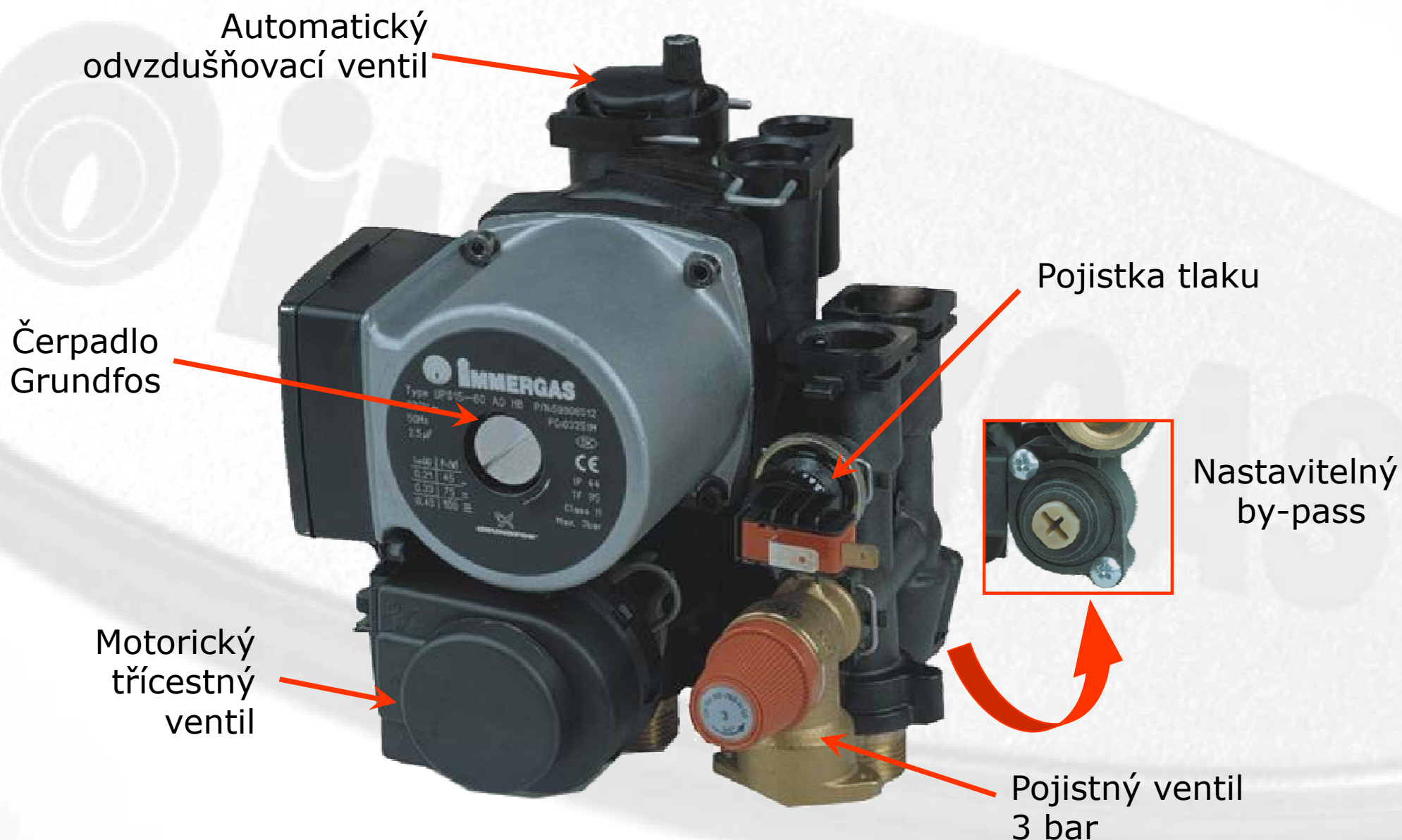
- Pomocí jednotlivých prvků příslušenství „zelené série“ možnost odtahu spalin v celkové délce až 36 metrů!
- Možnost koncentrického nebo děleného odkouření
- Zabudovaná měřící místa pro měření emisí
- Jednoduchá montáž i demontáž, dlouhá životnost

# Vnější rozměry

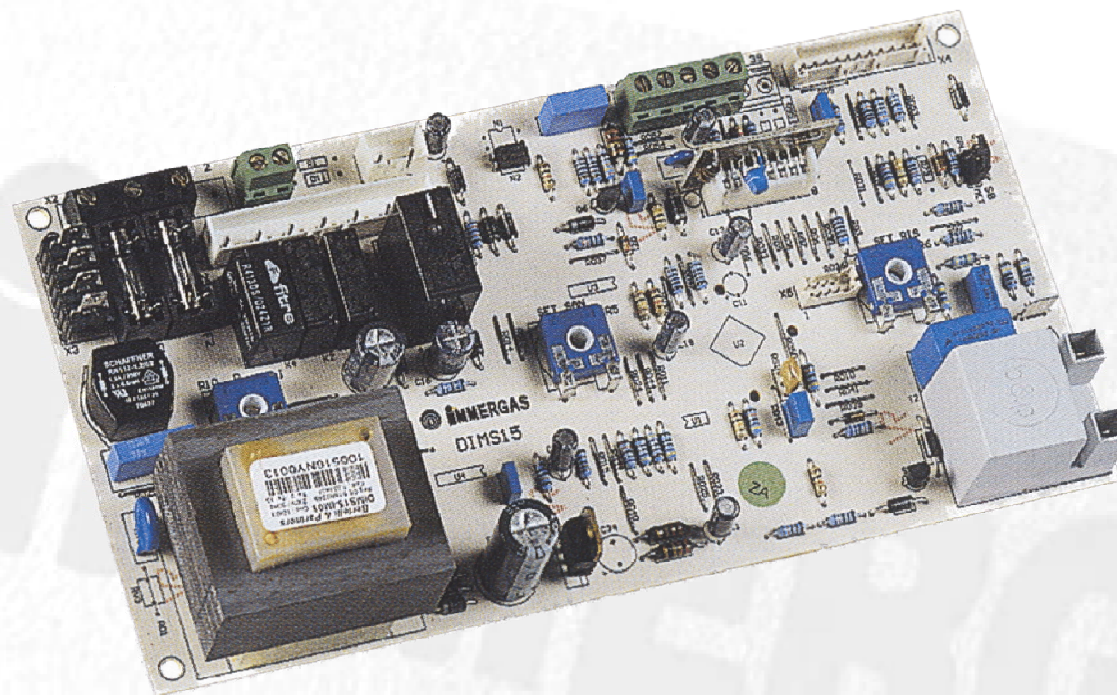
- Výška = 853 mm
- Šířka = 580 mm
- Hloubka = 380 mm



# Hydraulický monoblok



# Řídící elektronická deska



- Parametry se nastavují pomocí voličů a můstků
- Možnost nastavení provozu čerpadla
- Funkce proti zablokování čerpadla a 3-cestného ventilu
- Funkce ochrany proti zamrznutí
- Možnost připojit venkovní sondu, jednotku ARC, rozdělovač DIM
- Možnost nastavení rozsahu termostatu topné vody  
(25-50°C nebo 25-85°C)

# Volitelná příslušenství

Venkovní sonda



Řídící jednotka ARC



- Řízení teploty výstupní topné vody v závislosti na aktuálních klimatických podmínkách
- Jednotka A.R.C. nahrazuje ovládací panel kotle  
- možnost řízení z libovolné místnosti

# Volitelná příslušenství



Připojovací sada  
3.020505

# Volitelná příslušenství

Vyrovnávací expanzní nádoba  
TUV  
3.020400



# Volitelná příslušenství

Zónová centrála



Programovatelný digitální termostat  
drátový / bezdrátový



Zónové  
rozdělovače DIM



Cirkulace  
TUV

