

ZEUS SUPERIOR kW



- ZEUS Superior 24 kW
- ZEUS Superior 28 kW
- ZEUS Superior 32 kW

ZEUS SUPERIOR kW



- Ekvitermní regulace - pomocí venkovního čidla
- Zónové vytápění -D.I.M.
- Expanzní nádoba TUV
- Možnost recirkulace TUV
- Digitální displej
- Měření výtlačku spalin

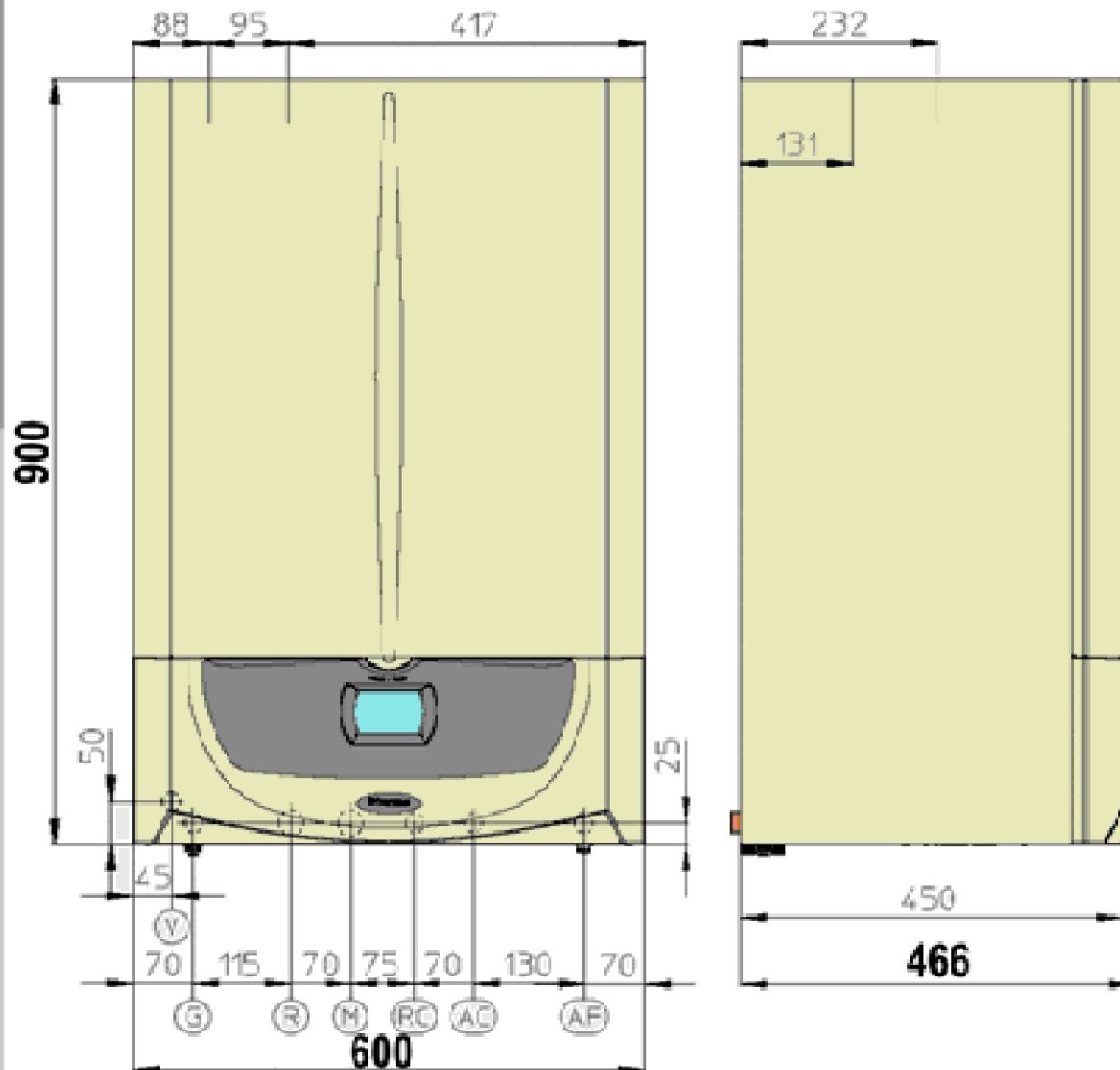
ZEUS SUPERIOR kW

- Podsvětlený a přehledný displej
- Zobrazení provozních hodnot
- Tři úrovně nastavení parametrů
 1. Informace o provozu
 2. Uživatelská nastavení
 3. Servisní nastavení



ROZMĚRY A PŘIPOJENÍ

Rozměry připojení stejné s typem ZEUS MAIOR 21,24,@



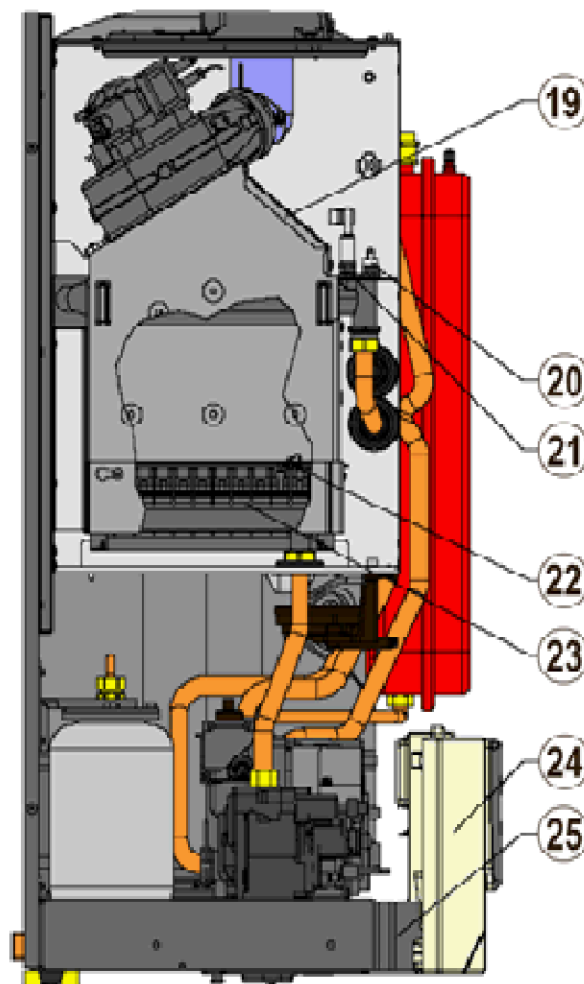
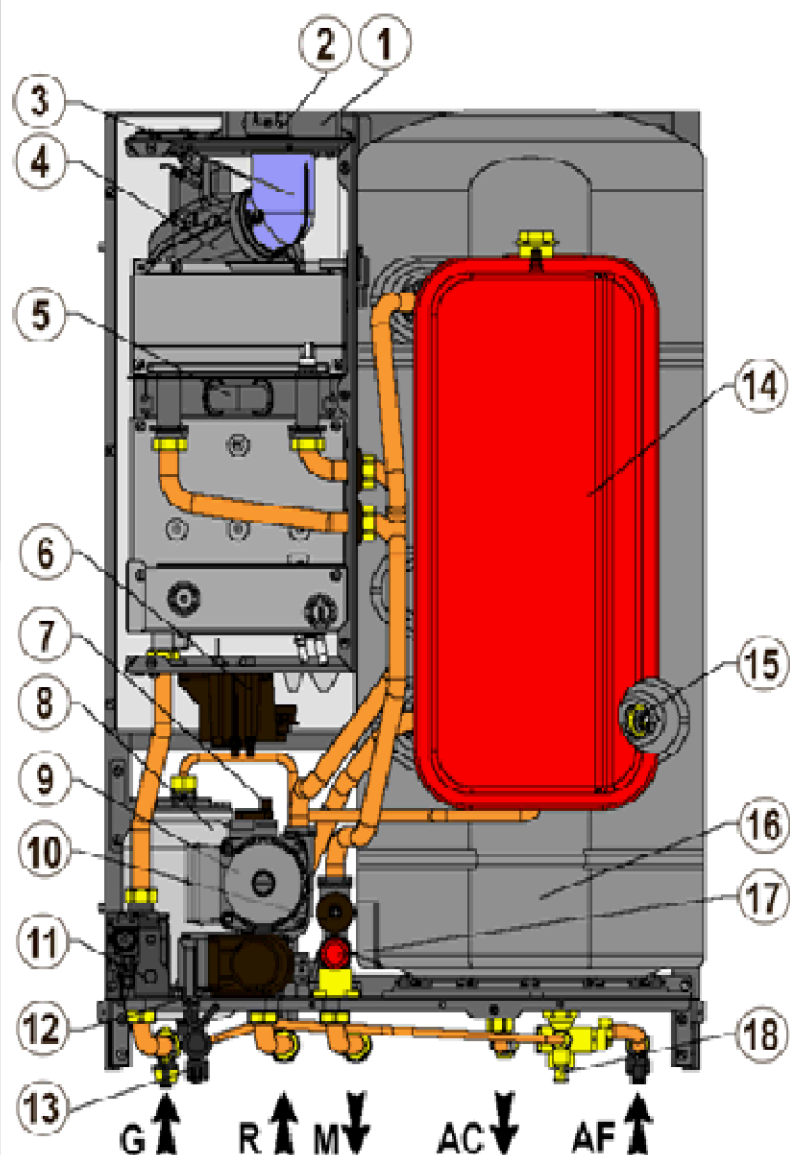
Rozměry připojení

Plyn	TUV			Topení	
	RC	AC	AF	R	M
1/2"	1/2"	1/2"	1/2"	3/4"	3/4"

Popis:

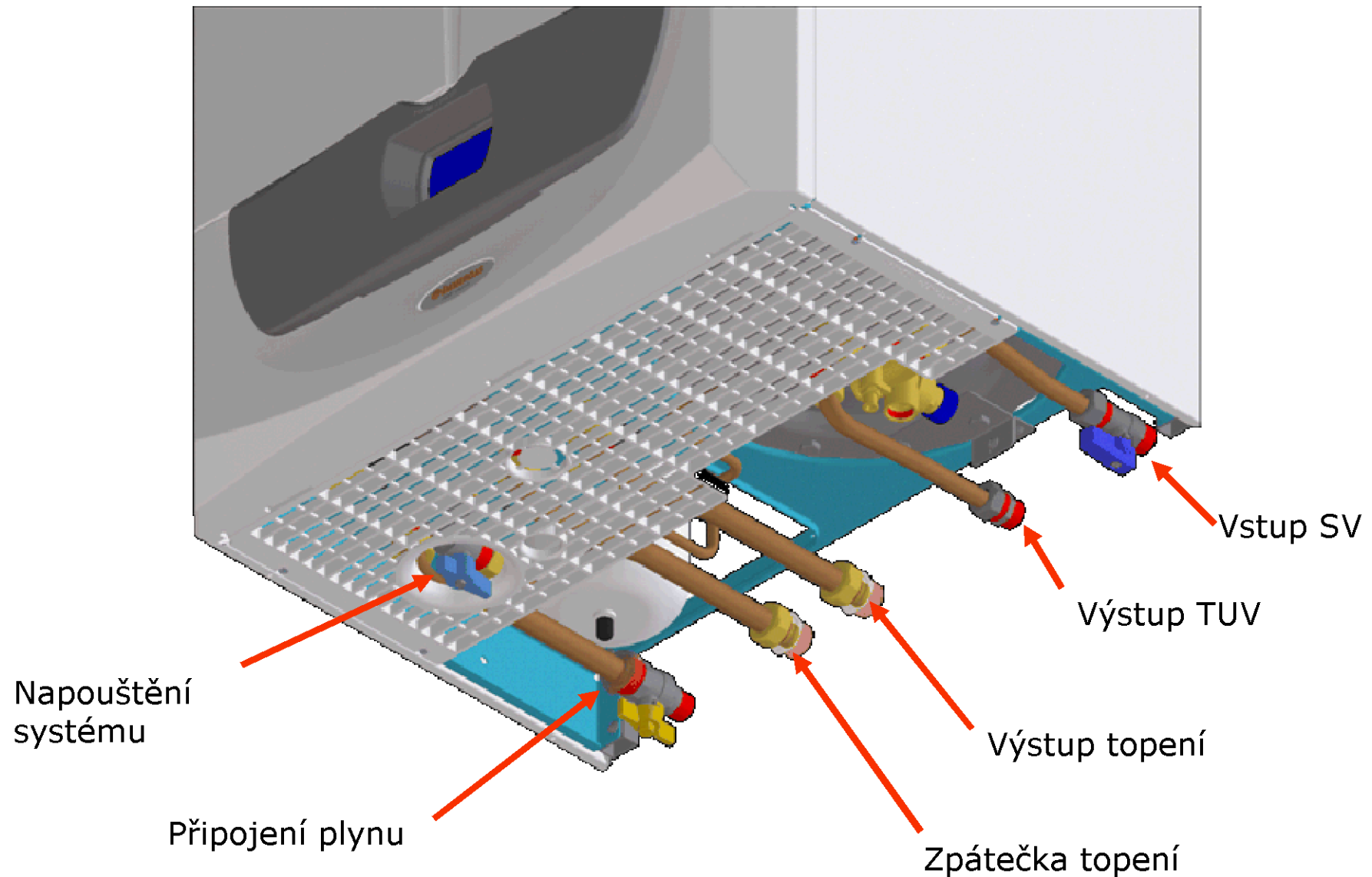
- V - Elektrické připojení
- G - Plyn
- R - Topení zpátečka
- M - Topení výstup
- RC - TUV cirkulace
- AC - Výstup TUV
- AF - Vstup studené vody

SCHÉMA ZAPOJENÍ

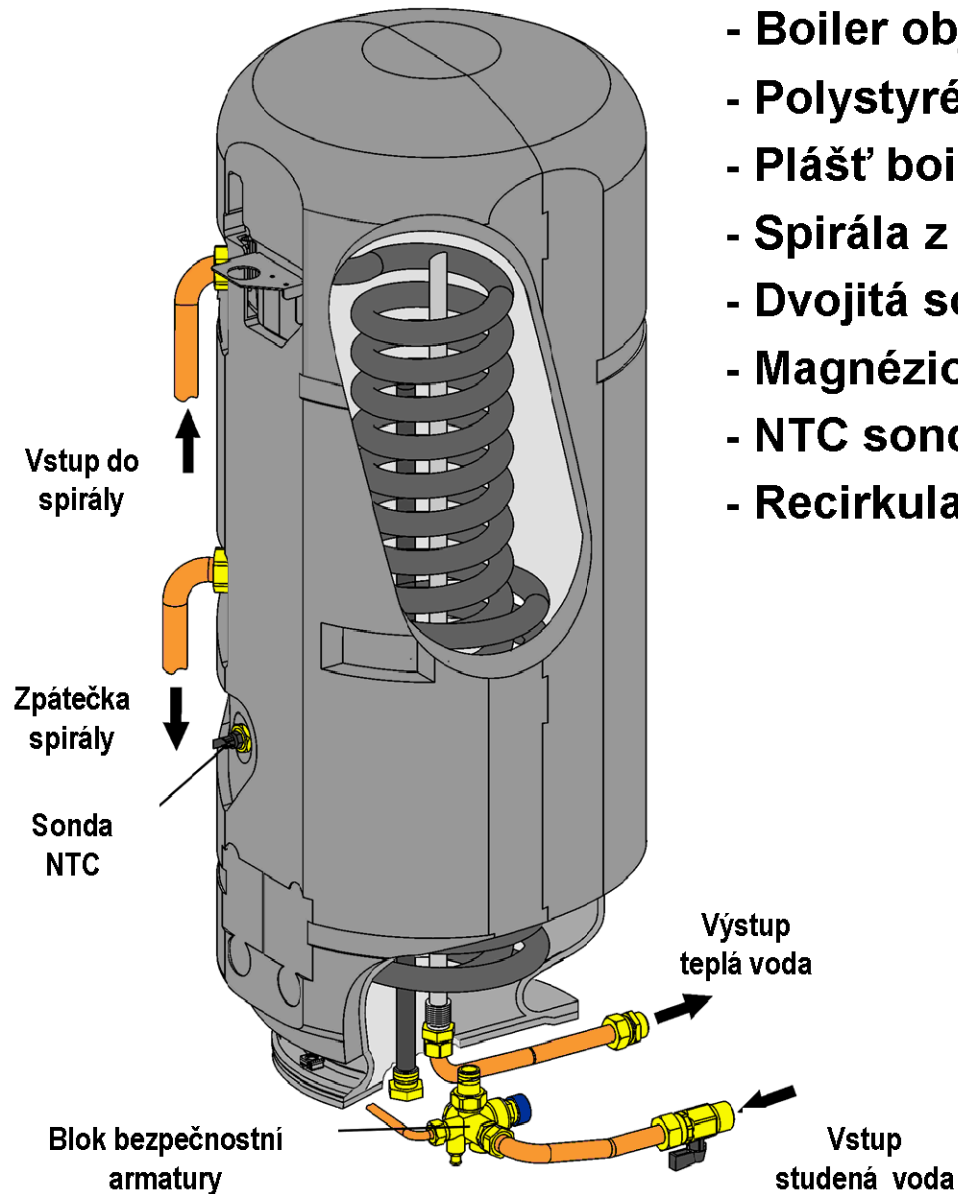


1. Příruba odkouření
2. Odběrná místa (vzduch A)
3. Výstup spalin
4. Ventilátor
5. Výměník topení
6. Průtokoměr spalin
7. Automatické odvzdušnění
8. Expanze TUV
9. Čerpadlo
10. Presostat topení
11. Plynový ventil
12. Motor třicestného ventilu
13. Plnicí kohout kotle
14. Expanze topení 10 l
15. NTC čidlo TUV
16. Nerez zásobník Inox 316L
17. Pojistný ventil systému 3 bar
18. Vypouštění zásobníku TUV
19. Digestoř
20. Havarijní termostat
21. NTC topení
22. Zapalovací a ionizační elektrody
23. Hořák
24. Ovládací panel
25. Rám kotle

VÝSTUPY KOTLE



ZÁSOBNÍK TUV NEREZ 60l

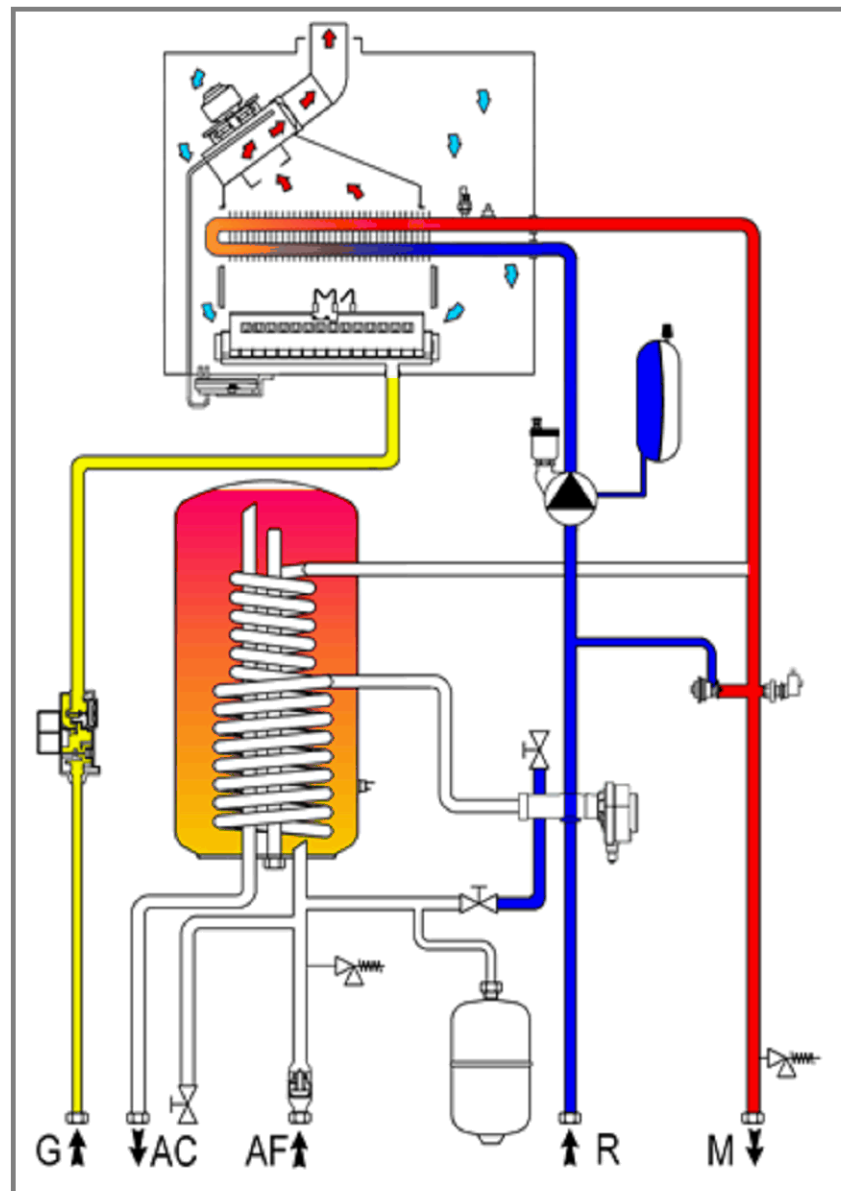


- Boiler objem 60 litrů
- Polystyrénová izolace
- Plášť boileru z nerez oceli INOX AISI 316L
- Spirála z nerez oceli INOX AISI 304
- Dvojitá soustředná spirála
- Magnéziová anoda
- NTC sonda teploty TUV v jímce
- Recirkulační souprava (volitelné)

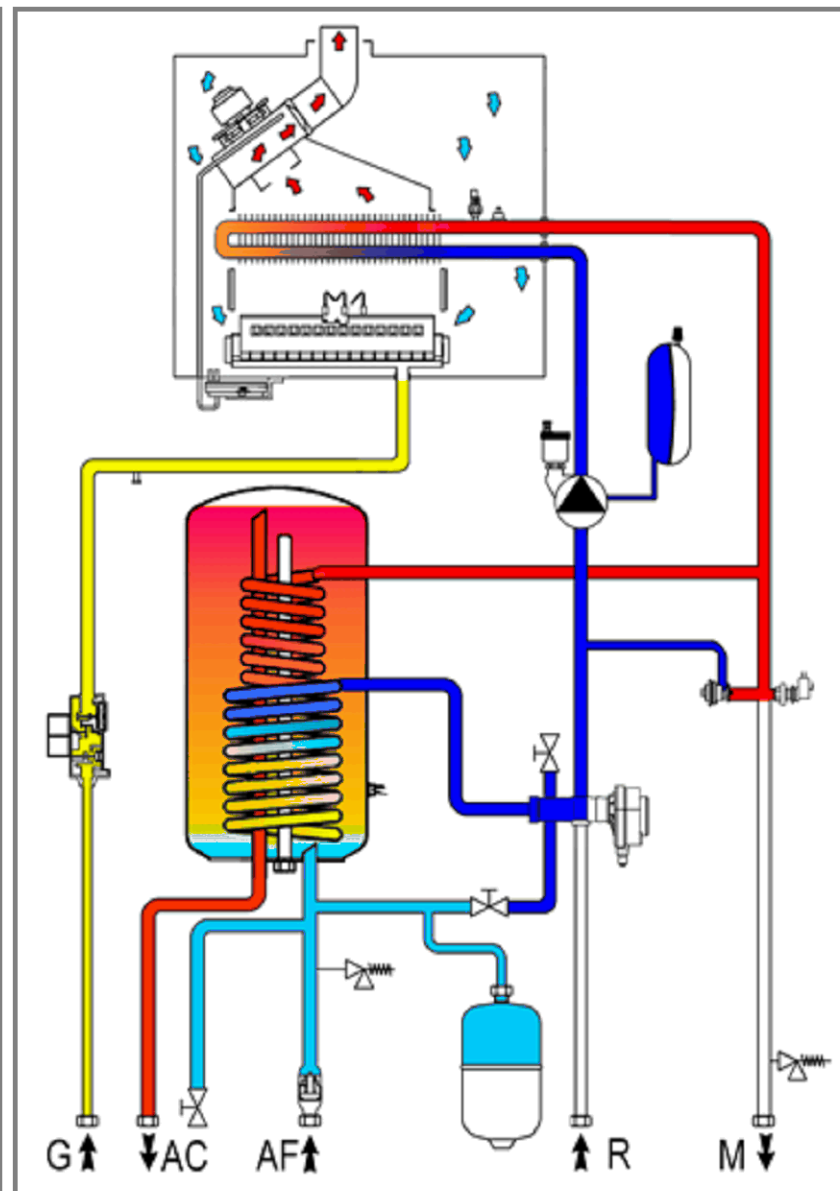


HYDRAULICKÉ SCHÉMA

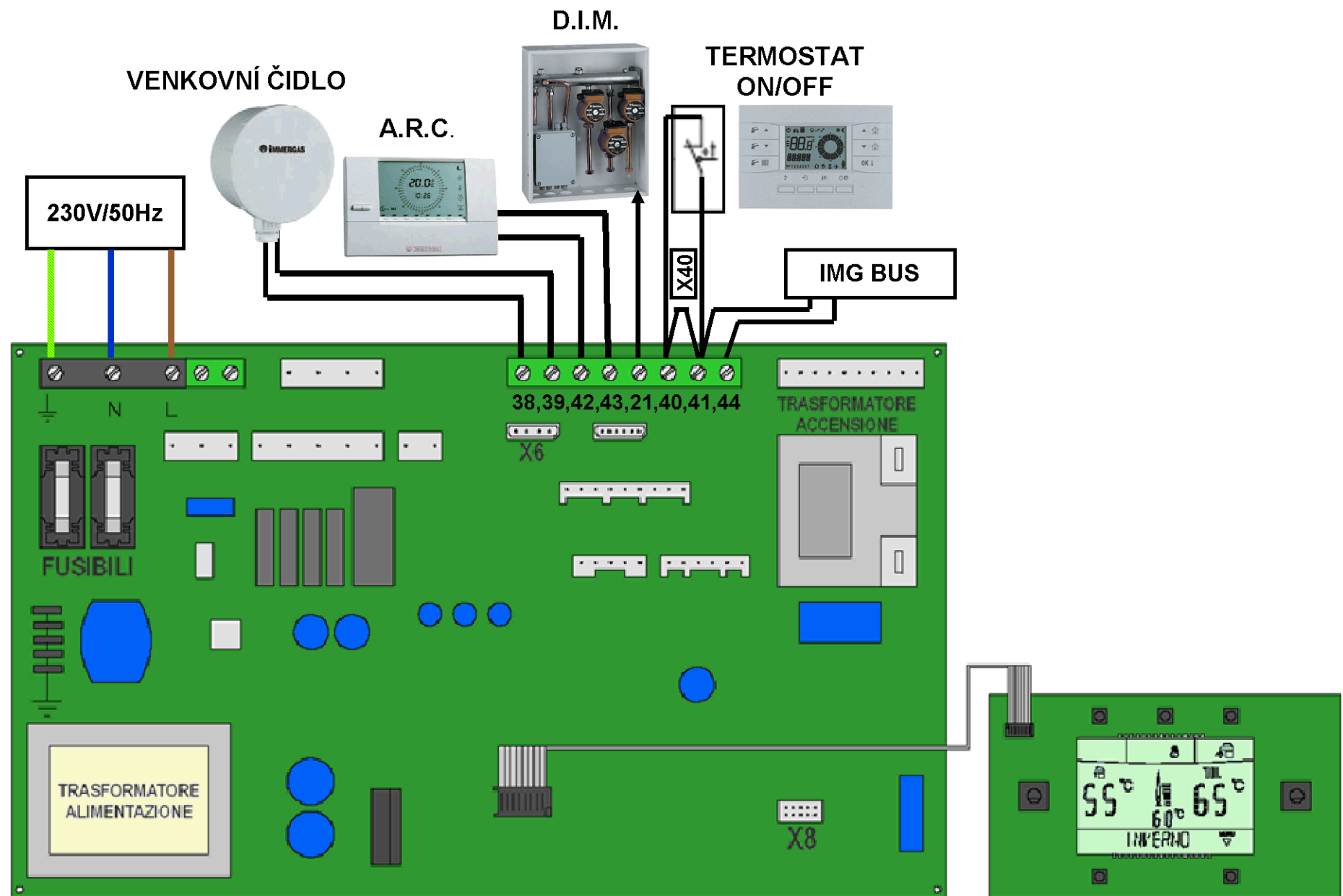
Fáze topení.



Fáze příprava TUV

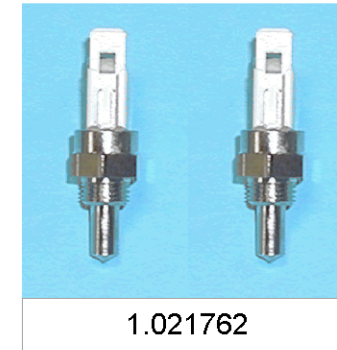
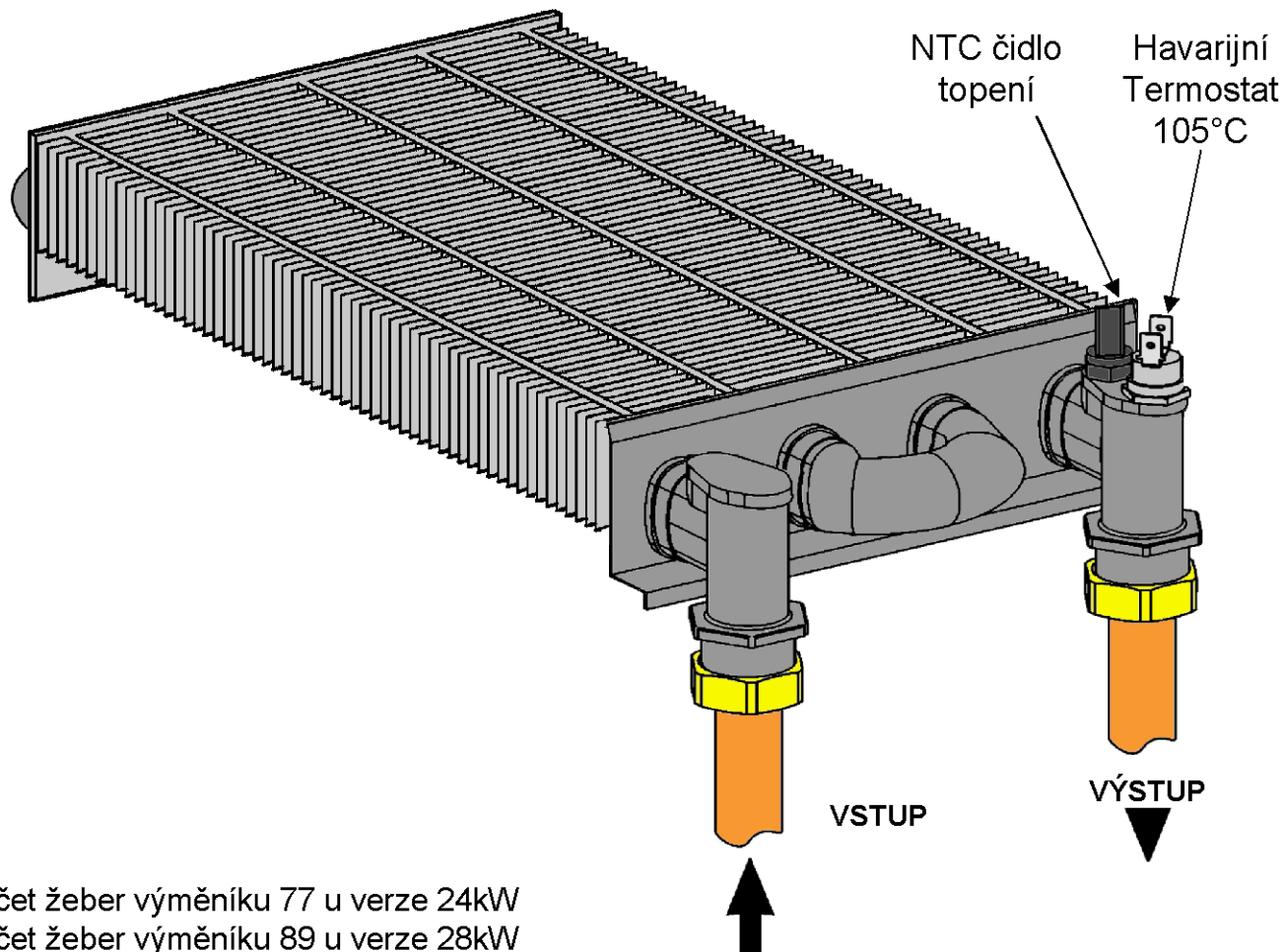


ŘÍDÍCÍ DESKA



VÝMĚNÍK TOPENÍ

Obecně lze říci, že u plynových kotlů IMMERGAS jsou NTC čidla navzájem kompatibilní. Nezáleží tedy na tom, zda se jedná o kotel klasické konstrukce nebo o kondenzační. Samozřejmě, že i zde existují výjimky. Čidlo primárního okruhu je vždy ponořené do topné vody. Čidlo boileru TUV je vždy v jímce.



NTC čidlo topení NTC čidlo zásobníku TUV



Havarijní Termostat 105°C

Počet žebér výměníku 77 u verze 24kW
Počet žebér výměníku 89 u verze 28kW
Počet žebér výměníku 105 u verze 32kW

HYDRAULICKÁ SKUPINA

Automatický odvzduš.ventil

Výtlak

Čerpadlo

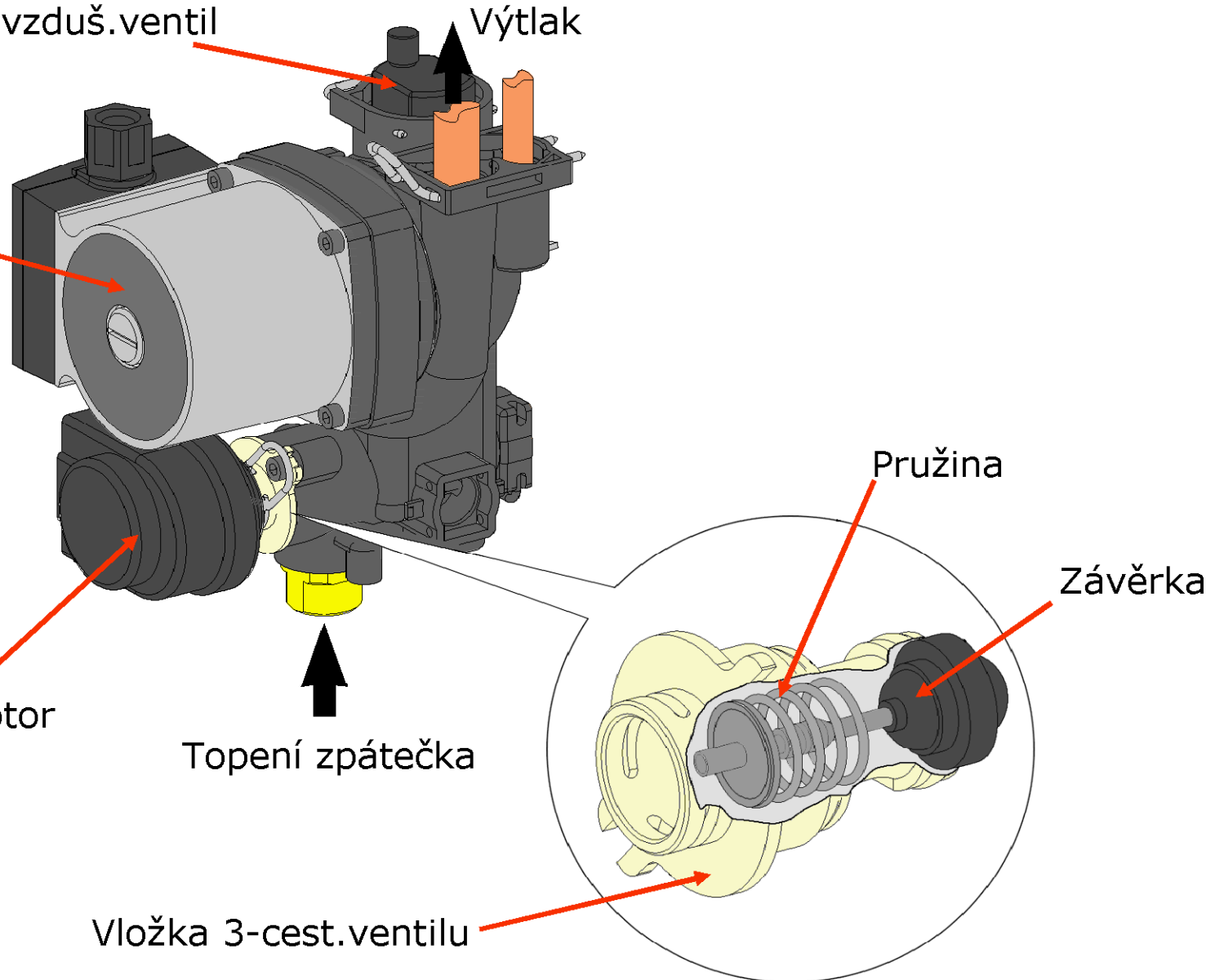
3-cestný el. motor

Topení zpátečka

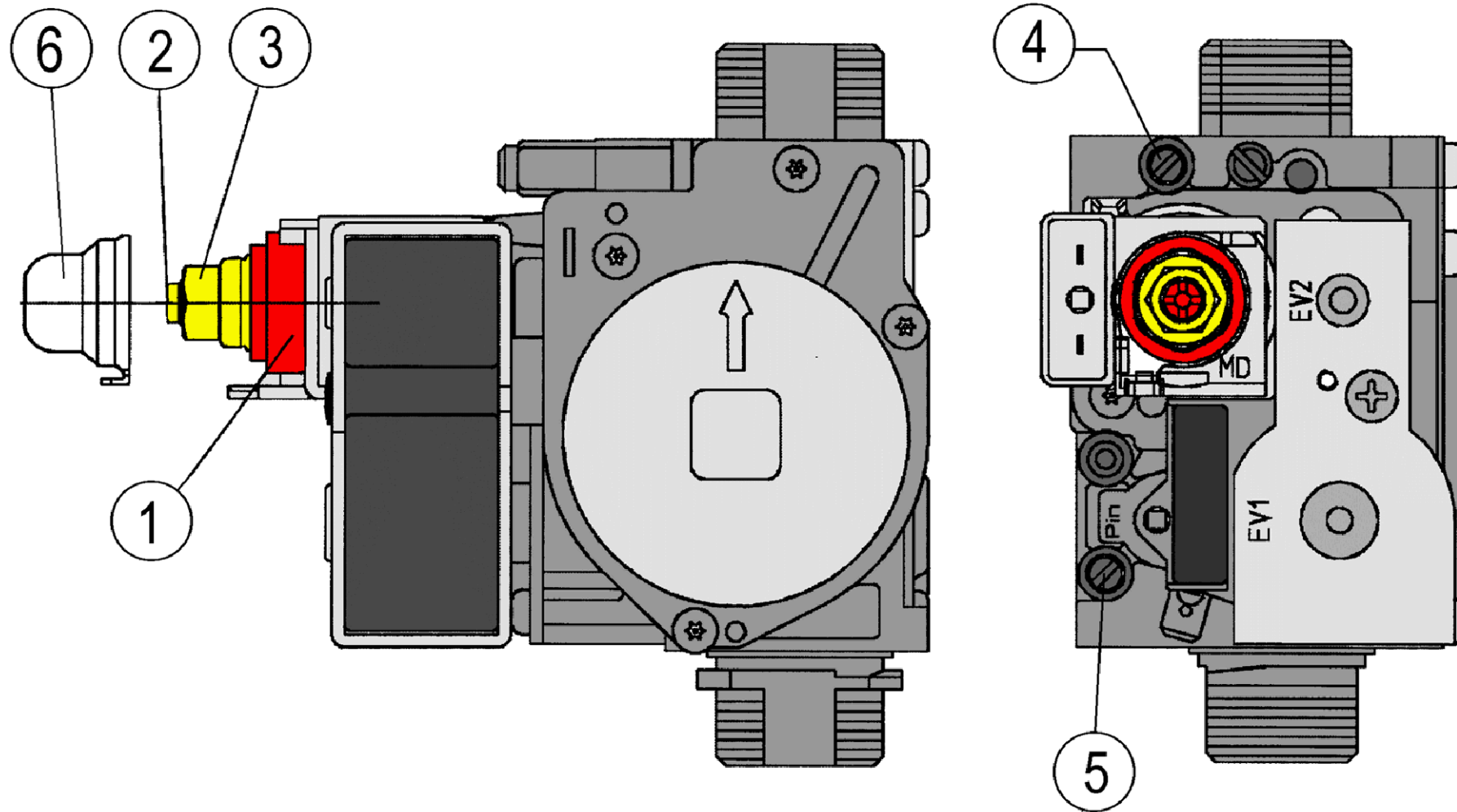
Pružina

Závěrka

Vložka 3-cest.ventilu



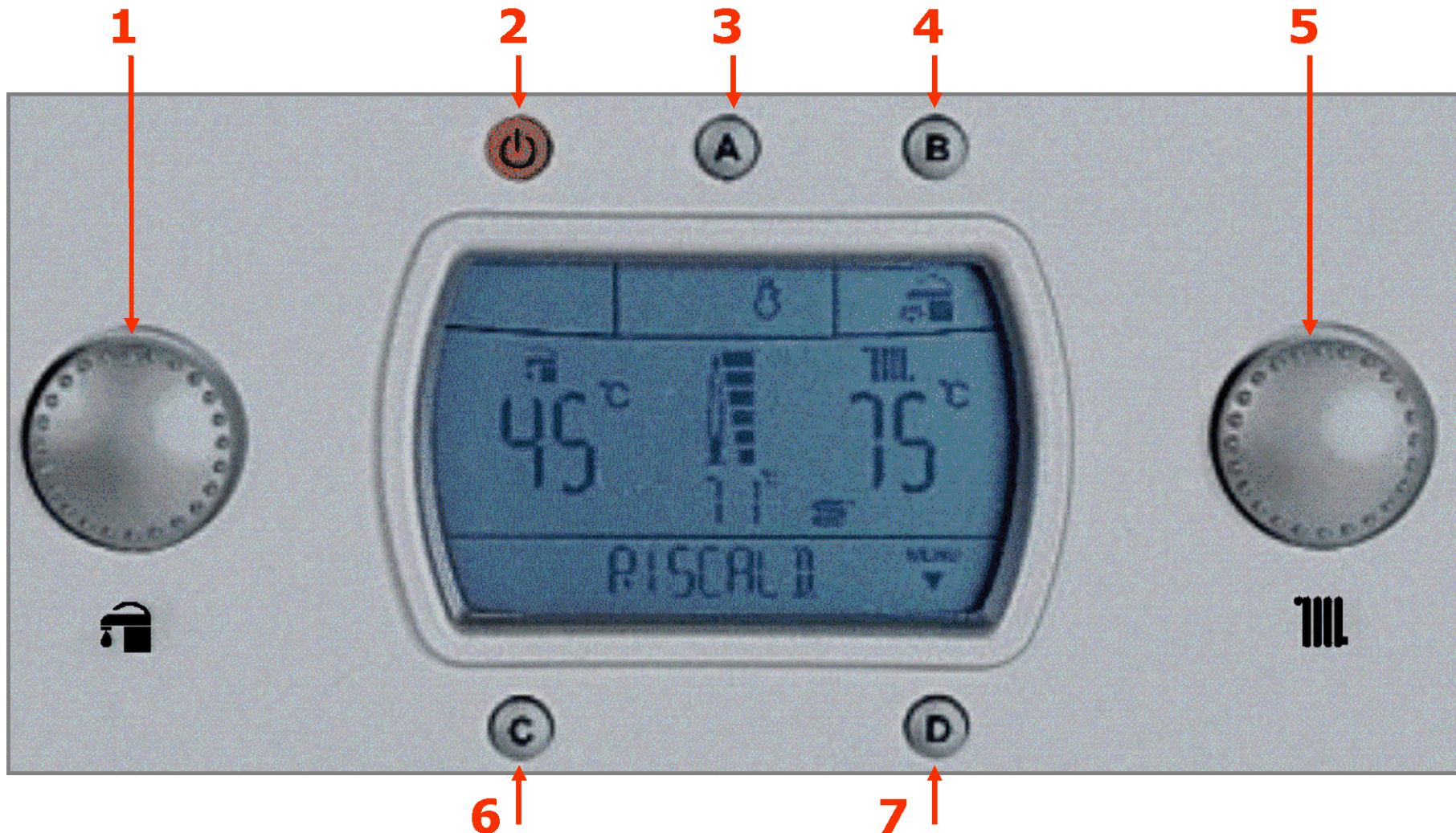
PLYNOVÝ VENTIL – SIT 845



- 1 – Modulační cívka
- 2 – **Minimální výkon** - šroub
- 3 – **Maximální výkon** - matice

- 4 – Tlak plynu za plynovým ventilem
- 5 – Tlak plynu před plynovým ventilem
- 6 – Průhledná krytka

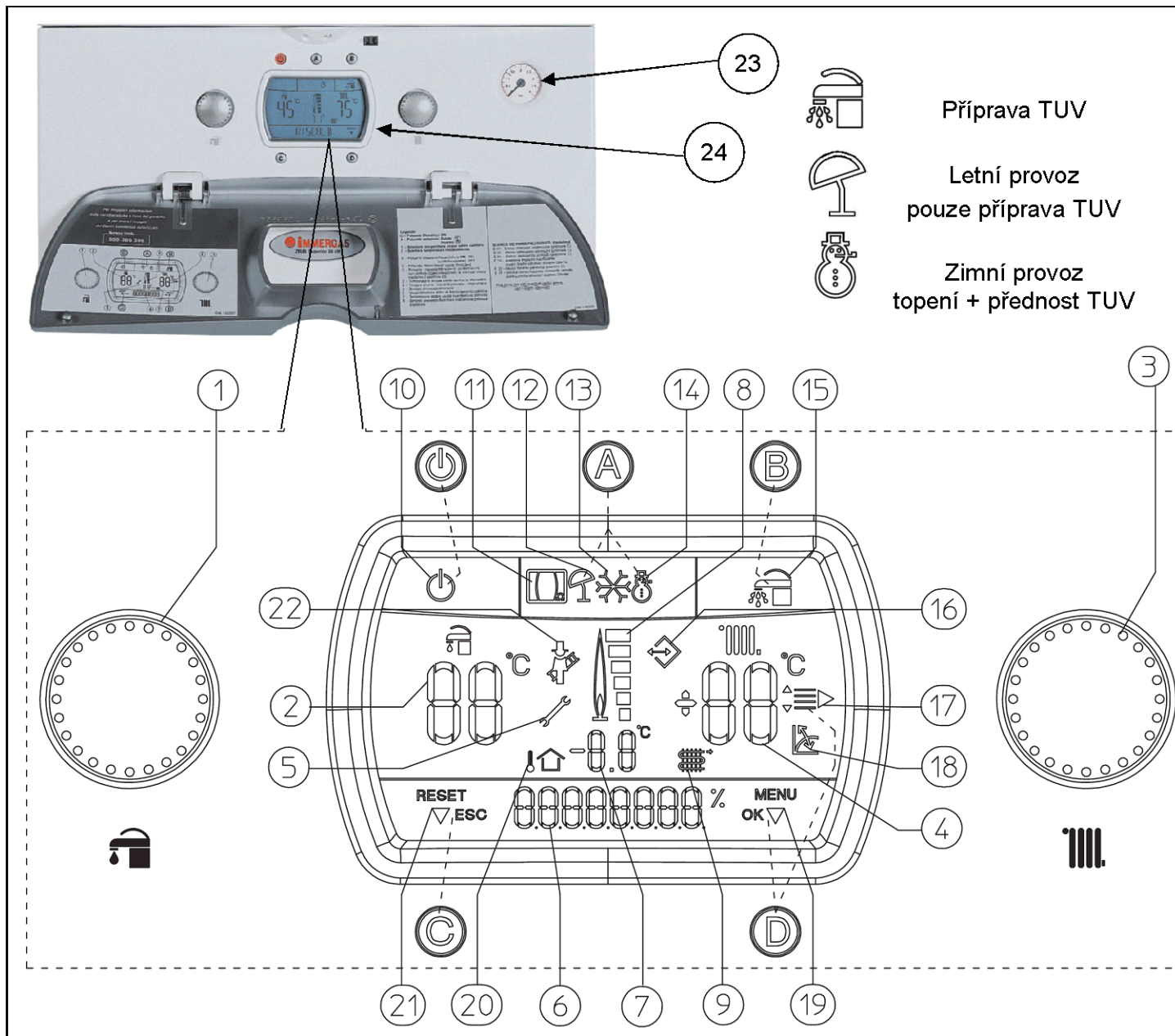
OVLÁDACÍ PANEL



1. Nastavení teploty TUV
2. Zapnutí-vypnutí kotle
3. Přepnutí letní-zimní provoz
4. Vypnutí zásobníku TUV na 20 °C a 1 h

5. Nastavení teploty topení
6. Reset
7. Vstup do parametrů MENU

POPIS DISPLEJE



Příprava TUV

Letní provoz
pouze příprava TUV

Zimní provoz
topení + přednost TUV

- ⏻ - Tlačítko Stand-by - On
- A - Tlačítko volby provozního režimu: léto (☀️) a zima (❄️)
- B - Tlačítko upřednostnění ohřevu užitkové vody (🚿)
- C - Tlačítko Reset (RESET) / opuštění menu (ESC)
- D - Tlačítko vstupu do menu (MENU) / potvrdit data (OK)
- 1 - Volič teploty teplé užitkové vody
- 2 - Nastavená teplota teplé užitkové vody
- 3 - Volič teploty vytápění
- 4 - Nastavená teplota vytápění
- 5 - Přítomnost poruchy
- 6 - Zobrazení provozního stavu kotle
- 8 - Symbol přítomnosti plamene a příslušná výkonová škála
- 9 e 7 - Teplota vody na výstupu z primárního výměníku
- 10 - Kotel v pohotovostním režimu
- 11 - Kotel připojený k dálkovému ovládání (Volitelně)
- 12 - Provoz v letním režimu
- 13 - Protimrazová funkce je aktivní
- 14 - Provoz v zimním režimu
- 15 - Funkce upřednostnění ohřevu užitkové vody je aktivní
- 16 - Připojení k venkovním nástrojům pro technika
- 17 - Zobrazení položek menu
- 18 - Provoz s aktivní sondou venkovní teploty
- 19 - Zobrazení potvrzení údaje nebo přístup do menu
- 20 e 7 - Zobrazení venkovní teploty s připojenou venkovní sondou (volitelně)
- 21 - Zobrazení požadavku na reset nebo výstup z menu
- 22 - Funkce kominika je aktivní
- 23 - Manometr kotle
- 24 - Multifunkční displej

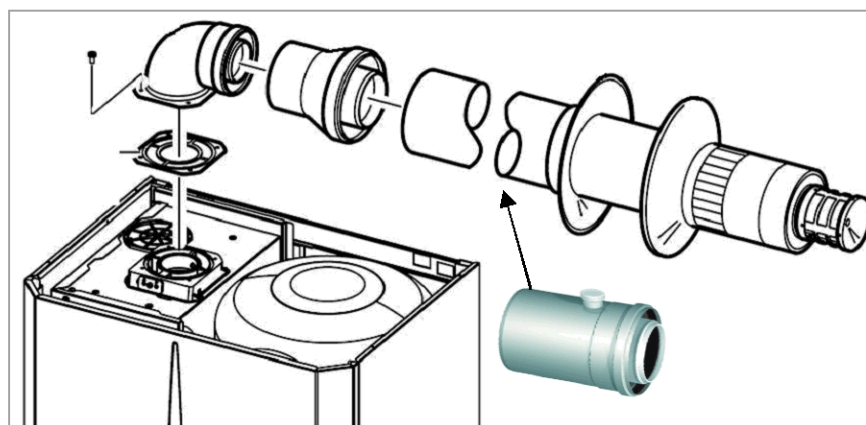
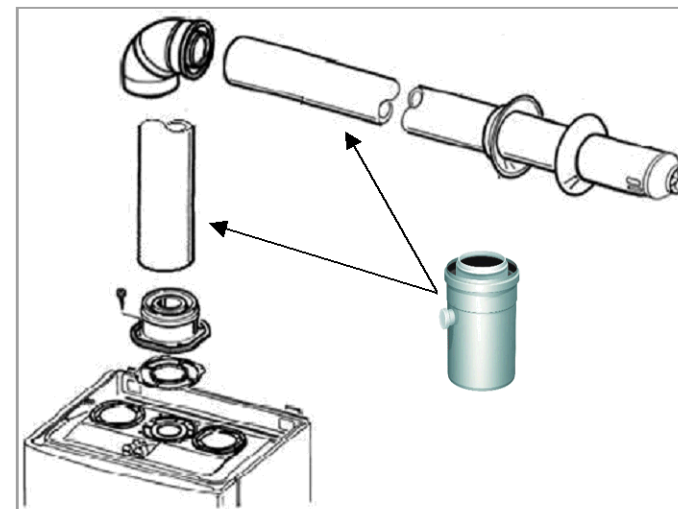
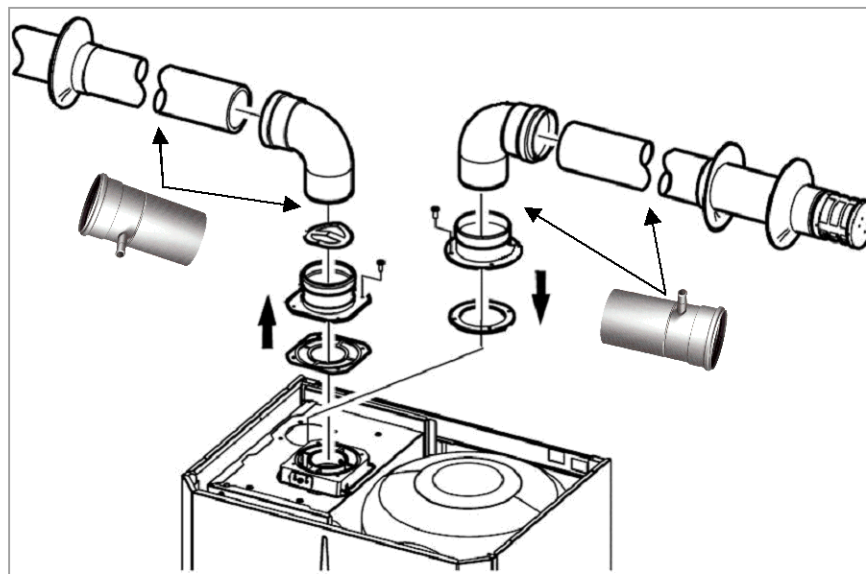
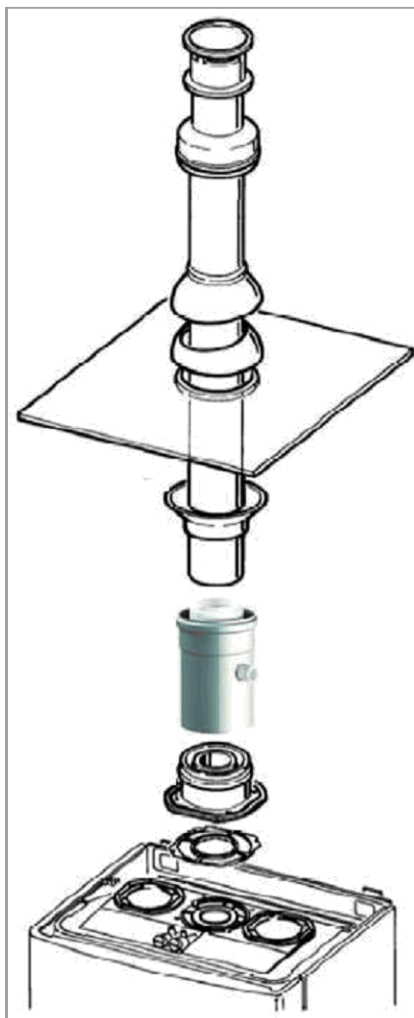
SIGNALIZACE PORUCH



Signalizovaná porucha na displeji kotle	Kód chyby	Signalizovaná porucha kotle na displeji A.R.C.	Displej A.R.C.
Zablokování v důsledku nezapálení	01	Volič 1 je v poloze OFF (vypnuto + protizámrazová funkce aktivní)	OFF
Bezpečnostní termostat - Porucha kontroly plamene	02	Nesprávné připojení jednotky ARC a kotle	CON
Porucha ventilátoru	03	Zablokované zapalování	E01
Blok odporu kontaktů bezpečnostního termostatu	04	Zablokování z důvodu přehřátí kotle	E02
Poruchy NTC čidla topení	05	Zásah termostatu / manostat spalin	E03
Nedostatečný tlak v topném systému	10	Závada NTC sondy TOPENÍ	E05
Porucha průtokoměru spalin	11	Závada NTC sondy průtokové výroby TUV	E06
Porucha NTC čidla zásobníku	12	Kotel v servisním režimu - režim měření emisí	E07
Průtokoměr spalin mimo rozsah	13	Nedostatečný průtok vody v topném systému	E10
Chyba konfigurace	15	Závada NTC sondy zásobníku TUV	E12
Nesprávná rychlost otáčení ventilátoru	17	Porucha elektroniky kotle nebo porucha zapalovací centrály	E14
Blok parazitního plamene	20	Porucha ventilátoru spalin kotle	E16
Porucha tlačítkového panelu	24	Porucha nesprávný počet otáček ventilátoru spalin kotle	E17
Nedostatečná cirkulace	27	Porucha – zablokování pojistky průtoku kotle	E26
Ztráta komunikace s dálkovým ovládním	31	Chybné připojení jednotky ARC	E31
Nízké napájecí napětí	37	Volič 1 je v nesprávné poloze	E64
Ztráta signálu plamene - ionizace	38	Volič 2 je v nesprávné poloze	E65
		Porucha vnitřní sondy snímání teploty jednotky ARC	E66

ZEUS SUPERIOR kW

Příklady možné instalace prodloužení s odvodem kondenzátu v odkouření



Pro odkouření v průměrech 60/100 – 80/125 a dělené odkouření 80/80

REGULACE



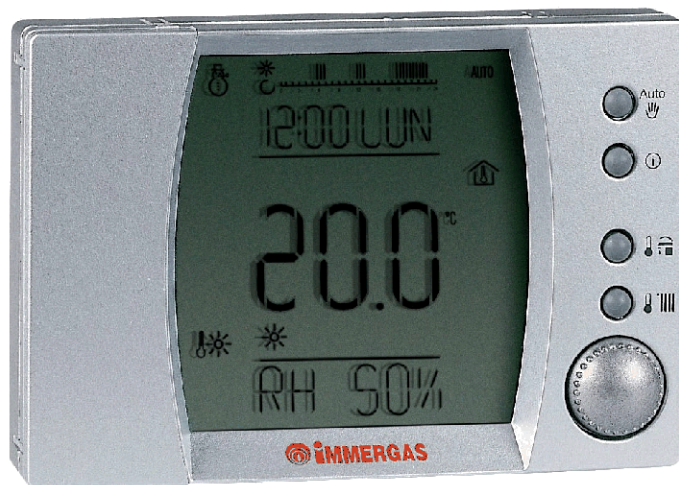
A.R.C.



C.R.D.



Super CAR



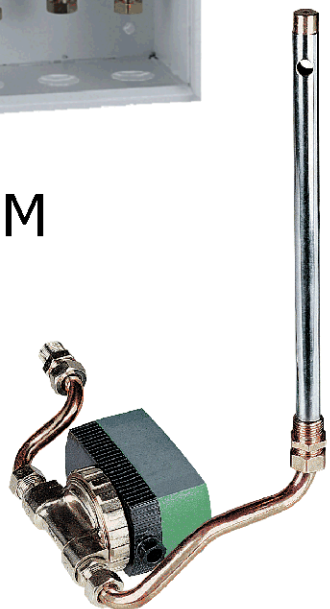
Venkovní čidlo



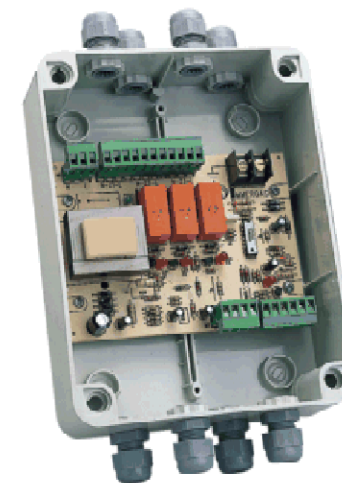
PŘÍSLUŠENSTVÍ



DIM



Recirkulace TUV



Zónová centrála



Expanzní nádoba TUV 2l