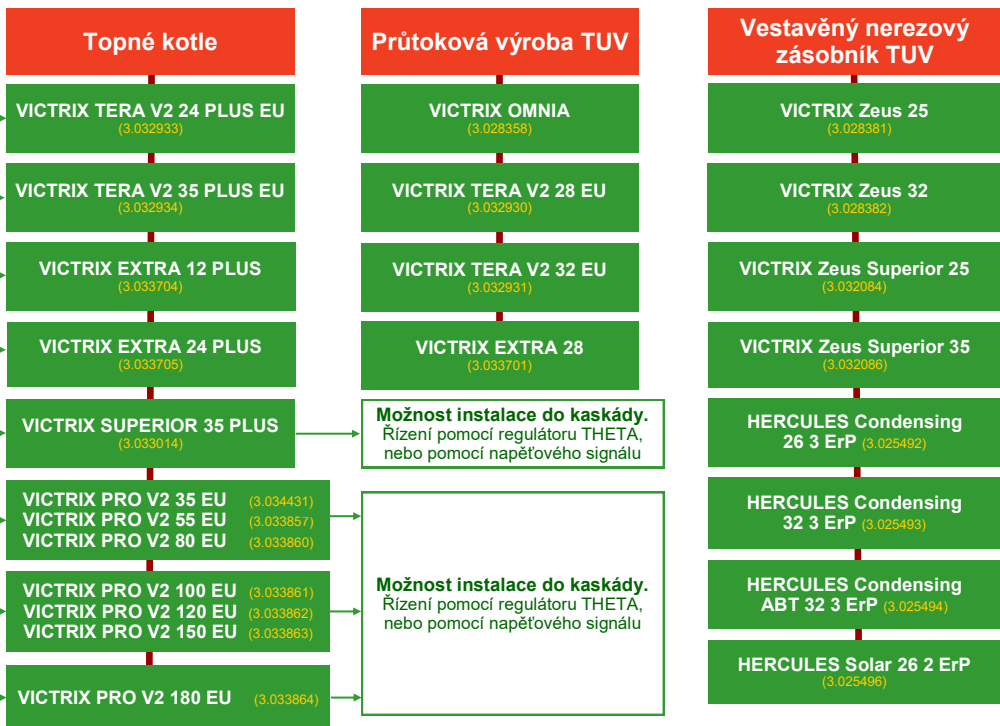


PŘEHLED SORTIMENTU (kliknutím na vybrané zařízení (rámeček) zobrazíte jeho základní popis)

Plynové kotle IMMERGAS



Možnost připojení nepřímotopného zásobníku TUV

Plynové KONDENZAČNÍ kotle

KOTLE ŘADY:

- VICTRIX OMNIA**
T - S - CAR^{V2} - DOM
- VICTRIX TERA V2 EU**
T - S - CAR^{V2} - DOM
- VICTRIX EXTRA**
T - S - CAR^{V2} - DOM
- VICTRIX SUPERIOR**
T - S - CAR^{V2} - DOM - BZC
- HERCULES Condensing ErP**
T - S - Super CAR
- VICTRIX Zeus**
T - S - CAR^{V2} - DOM
- VICTRIX Zeus Superior**
T - S - CAR^{V2} - DOM - BZC
- VICTRIX PRO V2 EU**
T - S
Regulátor THETA a příslušenství

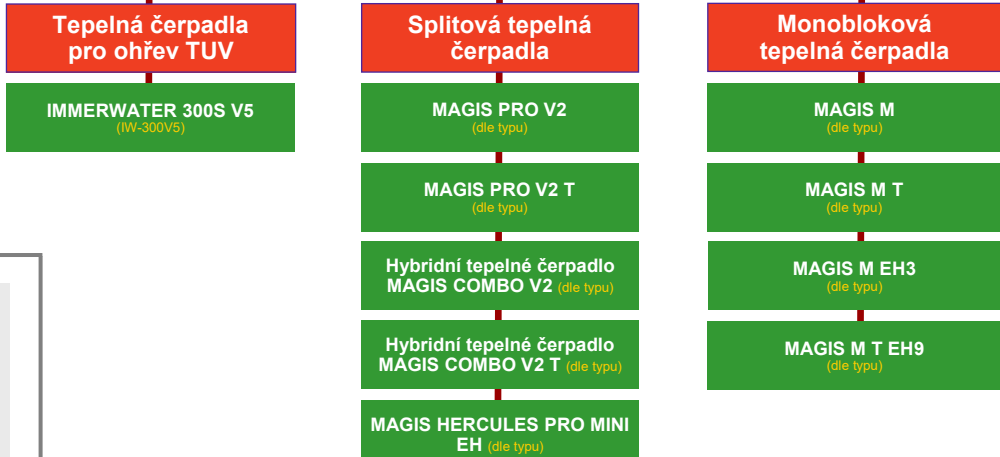
Ostatní sortiment

- Nerezové zásobníky TUV UB INOX V2
- Nerezové zásobníky TUV INOXSTOR V2
- Smaltované zásobníky TUV UB V2
- Smaltované zásobníky TUV OKC NTR/HV
- DIM ErP zónové hydraulické rozdělovače
- DOMINUS vzdálené ovládání kotle
- Řídicí jednotky pro kotle IMMERGAS do 32 kW
- Řídicí jednotka pro kotle IMMERGAS VICTRIX PRO ErP
- Magnetické odkalovací filtry MagnaClean
- Magnetické odkalovací filtry MAGNETIC
- Magnetické odkalovací filtry ROTATING
- Krbová kamna
- Plynové filtry
- Dávkovače polyfosfátu
- TEPLOVZDUŠNÉ agregáty
- KONDENZAČNÍ teplovzdušné agregáty

Klimatizace IMMERGAS

- Monosplitové klimatizace
- Multisplitové klimatizace

Tepelná čerpadla IMMERGAS



LEGENDA ZKRATEK (možnost připojit):
 T = Termostat ON/OFF
 S = Sonda venkovní teploty
 CAR^{V2} = Řídicí jednotka CAR^{V2} (modulační termostat)
 BZC = Bezdrátová zónová centrála a bezdrátové sondy
 DOM = Wi-Fi modul (vzdálená správa kotle přes aplikaci)
 Super CAR = Řídicí jednotka Super CAR (modulační termostat)
 Jednotku lze použít pouze ke kotlům řady HERCULES Condensing ErP a HERCULES Solar ErP

Tepelná čerpadla a klimatizace



Přehled plynových kotlů a kompatibilního příslušenství IMMERGAS

Kliknutím na žluté šipky či odkazy přejdete na vybrané zařízení.

Plynové kondenzační kotle	Informace ↓	Topný	Průtokový ohřev TUV	Nerezový zásobník TUV AISI 316 L	Připojovací sada pro externí zásobník TUV Informace ▶	Termostat typu ON/OFF Informace ▶	Řídicí jednotka					Wi-Fi modul DOMINUS Informace ▶	Venkovní sonda		DIM ErP Informace ▶	Kaskáda odkazy níže	Přiruby odkouření			
							drátový CAR ^{V2} 3.021395 Informace ▶	bezdrátový CAR ^{V2} 3.021623 Informace ▶	drátový Super CAR 3.016577 Informace ▶	Multizónová centrála 3.028444 Informace ▶	bezdrátová zónová centrála 3.030908 Informace ▶		3.014083	3.015266			Koncentrické	Dělené		
													Ø 60/100	Ø 80/125			Ø 80/80			
KONDEZAČNÍ KOTLE																				
VICTRIX TERA V2 24 PLUS EU ▶	•				•	• ⁴	• ⁴		•		• ⁴	•		• ⁴						
VICTRIX TERA V2 35 PLUS EU ▶	•				•	• ⁴	• ⁴		•		• ⁴	•		• ⁴						
VICTRIX EXTRA 12 PLUS ▶	•				3.019375 ³	•	•		•		•	•		•			3.012086	3.022990	3.012087	
VICTRIX EXTRA 24 PLUS ▶	•					•	•	•		•		•	•		•					
VICTRIX SUPERIOR 35 PLUS ▶	•				3.023950 ¹	•	•		•		•	•		•		• ² Info ▶				
VICTRIX PRO V2 35 EU ▶	•					Samostatná instalace kotle / jednoduchá kaskáda: Řídicí jednotka CAR RSC 3.020358 [Informace ▶] Kaskádová instalace: Regulátor THETA + jednotky RFF a THETA RS. Alternativně lze použít regulaci Siemens. Pro kaskádu s regulátorem THETA je nutné mít ke každému kotli INTERFACE 3.020355 [Informace ▶] V případě dotazů pište na: technik@vipsgas.cz	•	•		•		•	•		•					
VICTRIX PRO V2 55 EU ▶	•						•	•		•		•	•		•		•			
VICTRIX PRO V2 80 EU ▶	•						•	•		•		•	•		•		•			
VICTRIX PRO V2 100 EU ▶	•						•	•		•		•	•		•		•			
VICTRIX PRO V2 120 EU ▶	•						•	•		•		•	•		•		•			
VICTRIX PRO V2 150 EU ▶	•						•	•		•		•	•		•		•			
VICTRIX PRO V2 180 EU ▶	•						•	•		•		•	•		•		•			
VICTRIX OMNIA ▶		•			•		• ⁴	• ⁴		•		• ⁴	•		• ⁴					
VICTRIX TERA V2 28 EU ▶		•			•	•	•		•		•	•		•						
VICTRIX TERA V2 32 EU ▶		•			•	•	•		•		•	•		•						
VICTRIX EXTRA 28 ▶		•			•	•	•		•		•	•		•						
VICTRIX Zeus 25 ▶					•	•	•		•		•	•		•						
VICTRIX Zeus 32 ▶				45 litrů	•	•	•		•		•	•		•						
VICTRIX Zeus Superior 25 ▶					•	•	•		•		•	•		•						
VICTRIX Zeus Superior 35 ▶				54 litrů	•	•	•		•		•	•		•						
HERCULES Solar 26 2 ErP ▶				200 litrů	•	•	•		•		•	•		•						
HERCULES Condensing 26 3 ErP ▶					•	•	•		•		•	•		•		Info ▶				
HERCULES Condensing 32 3 ErP ▶				120 litrů	•	•	•		•		•	•		•						
HERCULES Cond. ABT 32 3 ErP ▶					•	•	•		•		•	•		•		Info ▶				

Poznámky:

- Sadu lze použít pouze při samostatné instalaci kotle. V případě kaskády více kotlů řídí ohřev teplé vody (TUV) regulátor THETA / SIEMENS
- Pro kaskádové řazení musí mít každý kotel v kaskádě svůj komunikační převodník (Interface 3.020355, viz komponenty pro kaskádové řízení - odkaz „info“). K řízení kaskády slouží regulátor THETA
- Jedná se pouze o sondu snímání teploty v nepřímotopném zásobníku TUV. Kotle jsou vybaveny již z výroby kompletní hydraulickou skupinou včetně trojcestného ventilu
- U kotlů modelových řad VICTRIX OMNIA a VICTRIX TERA V2 EU nelze kombinovat hydraulickou jednotku DIM ErP a řídicí jednotku CAR^{V2} ani DOMINUS





VICTRIX TERA V2 24 PLUS EU

obj. kód 3.032933

Kondenzační kotel - topný, možnost ohřevu TUV v nepřímotopném bojleru

- ▶ Třída sezonní energetické účinnosti vytápění - A
- ▶ Nízký minimální výkon - široká modulace výkonu - nižší spotřeba plynu
- ▶ Ekvitermní regulace v základní výbavě (stačí připojit venkovní sondu)
- ▶ Možnost připojit řídicí jednotky Immergas (CAR^{V2})
- ▶ Energeticky úsporné čerpadlo modulované dle ΔT
- ▶ Možnost kdykoli připojit nepřímotopný bojler - trojcestný ventil v základní výbavě
- ▶ **H2READY**



Rozměry [mm]

Výška	Šířka	Hloubka
748	440	253

Zobrazit možnosti odtahů spalin

VICTRIX TERA V2 24 PLUS je nástěnný kondenzační kotel s uzavřenou spalovací komorou o topném výkonu 4,3 - 24,0 kW určený k vytápění s možností ohřevu TUV v nepřímotopném zásobníku (výkon pro ohřev TUV 4,3 - 28,0 kW). Kotel je v základu připraven pracovat přímo do nízkoteplotního okruhu - v parametrech lze variabilně nastavit rozsah termostatu topení.

Kotel VICTRIX TERA V2 24 PLUS EU využívá technologii kondenzace, díky které má vyšší účinnost, resp. nižší spotřebu plynu. Elektronická výbava umožňuje připojení modulační řídicí jednotky CAR^{V2}, pomocí kterých lze vytápění optimálně regulovat s přihlédnutím k aktuálním klimatickým podmínkám. Možné je rovněž připojení zónových jednotek DIM ErP, nebo samostatné Multizónové centrály či spojení kotlů do kaskády s nadřazenou regulací THETA pomocí interfacu.



Sonda snímání teploty TUV v nepřímotopném zásobníku

3.019375

DOMINUS - vzdálené ovládání kotle

3.026273

Ekvitermní regulace - venkovní sonda

3.014083

Týdenní programovatelný termostat ON/OFF

VP520

Řídicí jednotka CAR^{V2} *

3.021395

Hydraulické zónové rozdělovače DIM ErP *

Dle typu DIM

Bezdrátová řídicí jednotka CAR^{V2} *

3.021623

* nelze kombinovat DIM a jednotkami CAR^{V2} a DOMINUS

Interface pro řízení kaskády kotlů THETA

3.020355

Multizónová centrála pro nezávislé řízení topných zón

3.028444





VICTRIX TERA V2 35 PLUS EU

obj. kód 3.032934

Kondenzační kotel - topný, možnost ohřevu TUV v nepřímotopném bojleru

- ▶ Třída sezonní energetické účinnosti vytápění - A
- ▶ Nízký minimální výkon - široká modulace výkonu - nižší spotřeba plynu
- ▶ Ekvitermní regulace v základní výbavě (stačí připojit venkovní sondu)
- ▶ Možnost připojit řídicí jednotky Immergas (CAR^{V2})
- ▶ Energeticky úsporné čerpadlo modulované dle ΔT
- ▶ Možnost kdykoli připojit nepřímotopný bojler - trojcestný ventil v základní výbavě
- ▶ **H2READY**



Rozměry [mm]

Výška	Šířka	Hloubka
748	440	253

Zobrazit možnosti odtahů spalin

VICTRIX TERA V2 35 PLUS EU je nástěnný kondenzační kotel s uzavřenou spalovací komorou o topném výkonu 6,1 - 32,0 kW určený k vytápění s možností ohřevu TUV v nepřímotopném zásobníku (výkon pro ohřev TUV 6,1 - 37,3 kW). Kotel je v základu připraven pracovat přímo do nízkoteplotního okruhu - v parametrech lze variabilně nastavit rozsah termostatu topení.

Kotel VICTRIX TERA V2 35 PLUS EU využívá technologii kondenzace, díky které má vyšší účinnost, resp. nižší spotřebu plynu. Elektronická výbava umožňuje připojení modulačních řídicích jednotek CAR^{V2}, pomocí kterých lze vytápění optimálně regulovat s přihlédnutím k aktuálním klimatickým podmínkám. Možné je rovněž připojení zónových jednotek DIM ErP, nebo samostatné Multizónové centrály či spojení kotlů do kaskády s nadřazenou regulací THETA pomocí interfacu.



Sonda snímání teploty TUV v nepřímotopném zásobníku

3.019375

DOMINUS - vzdálené ovládání kotle

3.026273

Ekvitermní regulace - venkovní sonda

3.014083

Týdenní programovatelný termostat ON/OFF

VP520

Řídicí jednotka CAR^{V2} *

3.021395

Hydraulické zónové rozdělovače DIM ErP *

Dle typu DIM

Bezdrátová řídicí jednotka CAR^{V2} *

3.021623

* nelze kombinovat DIM a jednotkami CAR^{V2} a DOMINUS

Interface pro řízení kaskády kotlů THETA

3.020355

Multizónová centrála pro nezávislé řízení topných zón

3.028444

◀ přehled - rozřadník

◀ přehled s příslušenstvím

Chcete vědět více?
Kontaktujte zástupce IMMERGAS.
(mapa obchodního zastoupení)





VICTRIX TERA V2 28 EU

obj. kód 3.032930

Kondenzační kotel s průtokovým ohřevem teplé vody (TUV)

- ▶ Třída sezonní energetické účinnosti vytápění - A
- ▶ Třída energetické účinnosti ohřevu TUV - A
- ▶ Deklarovaný zátěžový profil - XL
- ▶ Nízký minimální výkon - široká modulace výkonu - nižší spotřeba plynu
- ▶ Ekvitermní regulace v základní výbavě (stačí připojit venkovní sondu)
- ▶ Energeticky úsporné čerpadlo modulované dle ΔT
- ▶ Nová konstrukce kondenzačního výměníku
- ▶ **H2READY**



Rozměry [mm]

Výška	Šířka	Hloubka
748	440	253

Zobrazit možnosti odtahů spalin

VICTRIX TERA V2 28 EU je nástěnný kondenzační kotel s uzavřenou spalovací komorou určený k vytápění a průtokovému ohřevu TUV. Rozsah tepelného výkonu při režimu vytápění 4,3 - 24,0 kW a při režimu ohřevu TUV 4,3 - 28,0 kW. Kotel je v základu připraven pracovat přímo do nízkoteplotního okruhu - v parametrech lze variabilně nastavit rozsah termostatu topení.

Kotel VICTRIX TERA V2 28 EU využívá technologii kondenzace, díky které má vyšší účinnost, resp. nižší spotřebu plynu. Elektronická výbava umožňuje připojení modulačních řídicích jednotek CAR^{V2}, pomocí kterých lze vytápění optimálně regulovat s přihlédnutím k aktuálním klimatickým podmínkám. Možné je rovněž připojení zónových jednotek DIM ErP, nebo samostatné Multizónové centrály.



Sonda snímání teploty na vstupu SV **3.021452**

Ekvitermní regulace - venkovní sonda **3.014083**

Řídicí jednotka CAR^{V2} * **3.021395**

Bezdrátová řídicí jednotka CAR^{V2} * **3.021623**

DOMINUS - vzdálené ovládání kotle **3.026273**

Týdenní programovatelný termostat ON/OFF **VP520**

Hydraulické zónové rozdělovače DIM ErP * **Dle typu DIM**

* nelze kombinovat DIM a jednotkami CAR^{V2} a DOMINUS

Multizónová centrála pro nezávislé řízení topných zón **3.028444**

◀ přehled - rozřadník

◀ přehled s příslušenstvím

Chcete vědět více?
Kontaktujte zástupce IMMERGAS.
(mapa obchodního zastoupení)





VICTRIX TERA V2 32 EU

obj. kód 3.032931

Kondenzační kotel s průtokovým ohřevem teplé vody (TUV)

- ▶ Třída sezonní energetické účinnosti vytápění - A
- ▶ Třída energetické účinnosti ohřevu TUV - A
- ▶ Deklarovaný zátěžový profil - XL
- ▶ Nízký minimální výkon - široká modulace výkonu - nižší spotřeba plynu
- ▶ Ekvitermní regulace v základní výbavě (stačí připojit venkovní sondu)
- ▶ Energeticky úsporné čerpadlo modulované dle ΔT
- ▶ Nová konstrukce kondenzačního výměníku
- ▶ **H2READY**



Rozměry [mm]

Výška	Šířka	Hloubka
748	440	253

Zobrazit možnosti odtahů spalin

VICTRIX TERA V2 32 EU je nástěnný kondenzační kotel s uzavřenou spalovací komorou určený k vytápění a průtokovému ohřevu TUV. Rozsah tepelného výkonu při režimu vytápění 4,8 - 24,0 kW a při režimu ohřevu TUV 4,8 - 32,0 kW. Kotel je v základu připraven pracovat přímo do nízkoteplotního okruhu - v parametrech lze variabilně nastavit rozsah termostatu topení.

Kotel VICTRIX TERA V2 32 EU využívá technologii kondenzace, díky které má vyšší účinnost, resp. nižší spotřebu plynu. Elektronická výbava umožňuje připojení modulačních řídicích jednotek CAR^{V2}, pomocí kterých lze vytápění optimálně regulovat s přihlédnutím k aktuálním klimatickým podmínkám. Možné je rovněž připojení zónových jednotek DIM ErP, nebo samostatné Multizónové centrály.



Sonda snímání teploty na vstupu SV **3.021452**

Ekvitermní regulace - venkovní sonda **3.014083**

Řídicí jednotka CAR^{V2} * **3.021395**

Bezdrátová řídicí jednotka CAR^{V2} * **3.021623**

DOMINUS - vzdálené ovládání kotle **3.026273**

Týdenní programovatelný termostat ON/OFF **VP520**

Hydraulické zónové rozdělovače DIM ErP * **Dle typu DIM**

* nelze kombinovat DIM a jednotkami CAR^{V2} a DOMINUS

Multizónová centrála pro nezávislé řízení topných zón **3.028444**

◀ přehled - rozřadník

◀ přehled s příslušenstvím

Chcete vědět více?
Kontaktujte zástupce IMMERGAS.
(mapa obchodního zastoupení)





VICTRIX EXTRA 28

obj. kód 3.033701

Kondenzační kotel s průtokovým ohřevem teplé vody (TUV)

- ▶ Třída sezonní energetické účinnosti vytápění - A
- ▶ Třída energetické účinnosti ohřevu TUV - A
- ▶ Deklarovaný zátěžový profil - XL
- ▶ Široká modulace výkonu, vysoký výkon kotle pro ohřev teplé vody (TUV)
- ▶ Ekvitermní regulace v základní výbavě (stačí připojit venkovní sondu)
- ▶ Energeticky úsporné čerpadlo modulované dle ΔT
- ▶ Konfigurovatelné relé v základní výbavě
- ▶ **H2READY**



Rozměry [mm]

Výška	Šířka	Hloubka
748	440	260

Zobrazit možnosti odtahů spalin

VICTRIX EXTRA 28 je nástěnný kondenzační kotel s uzavřenou spalovací komorou určený k vytápění a průtokovému ohřevu TUV. Rozsah tepelného výkonu při režimu vytápění 2,7 - 24 kW a při režimu ohřevu TUV 2,7 - 28 kW. Kotel je v základu připraven pracovat přímo do nízkoteplotního okruhu - v parametrech lze variabilně nastavit rozsah termostatu topení.

Kotel VICTRIX EXTRA 28 využívá technologii kondenzace, díky které má vyšší účinnost, resp. nižší spotřebu plynu. Elektronická výbava umožňuje připojení modulačních řídicích jednotek CAR^{V2}, pomocí kterých lze vytápění optimálně regulovat s přihlédnutím k aktuálním klimatickým podmínkám. Možné je rovněž připojení zónových jednotek DIM ErP, nebo samostatné Multizónové centrály.



Sonda snímání teploty na vstupu SV	3.021452	DOMINUS - vzdálené ovládání kotle	3.026273
Ekvitermní regulace - venkovní sonda	3.014083	Týdenní programovatelný termostat ON/OFF	VP520
Řídicí jednotka CAR ^{V2} *	3.021395	Hydraulické zónové rozdělovače DIM ErP *	Dle typu DIM
Bezdrátová řídicí jednotka CAR ^{V2} *	3.021623	* nelze kombinovat DIM a jednotkami CAR ^{V2} a DOMINUS	
Zónová centrála V2 pro nezávislé řízení topných zón	3.030912	Multizónová centrála pro nezávislé řízení topných zón	3.028444





VICTRIX EXTRA 12 PLUS

obj. kód 3.033074

Kondenzační kotel - topný, možnost ohřevu TUV v nepřímotopném bojleru

- ▶ Třída sezonní energetické účinnosti vytápění - A
- ▶ Velice nízký minimální výkon - široká modulace výkonu - nižší spotřeba plynu
- ▶ Ekvitermní regulace v základní výbavě (stačí připojit venkovní sondu)
- ▶ Konfigurovatelné relé v základní výbavě
- ▶ Možnost připojit řídicí jednotky Immergas (CAR^{V2})
- ▶ Energeticky úsporné modulované čerpadlo
- ▶ Možnost kdykoli připojit nepřímotopný bojler - trojcestný ventil v základní výbavě
- ▶ **H2READY**



Rozměry [mm]

Výška	Šířka	Hloubka
748	440	260

Zobrazit možnosti odtahů spalin

VICTRIX EXTRA 12 PLUS je nástěnný kondenzační kotel s uzavřenou spalovací komorou o výkonu 1,9 - 12,0 kW určený k vytápění s možností ohřevu TUV v nepřímotopném zásobníku. Kotel je v základu připraven pracovat přímo do nízkoteplotního okruhu - v parametrech lze variabilně nastavit rozsah termostatu topení a elektronika je vybavena svorkami pro připojení externího bezpečnostního termostatu (jak vyžaduje EN 1264).

Kotle VICTRIX EXTRA 12 PLUS využívají technologii kondenzace, díky které mají vyšší účinnost, resp. nižší spotřebu plynu. Elektronická výbava umožňuje připojení modulačních řídicích jednotek CAR^{V2}, pomocí kterých lze vytápění optimálně regulovat s přihlédnutím k aktuálním klimatickým podmínkám. Možné je rovněž připojení zónových jednotek DIM ErP, přídatné desky relé, nebo samostatné Multizónové centrály.



Sonda snímání teploty TUV v nepřímotopném zásobníku

3.019375

DOMINUS - vzdálené ovládání kotle

3.026273

Ekvitermní regulace - venkovní sonda

3.014083

Týdenní programovatelný termostat ON/OFF

VP520

Řídicí jednotka CAR^{V2}

3.021395

Přídavná deska relé

3.015350

Bezdrátová řídicí jednotka CAR^{V2}

3.021623

Multizónová centrála pro nezávislé řízení topných zón

3.028444

Zónová centrála V2 pro nezávislé řízení topných zón

3.030912

Hydraulické zónové rozdělovače DIM ErP

Dle typu DIM

◀ přehled - rozřadník

◀ přehled s příslušenstvím

Chcete vědět více?
Kontaktujte zástupce IMMERGAS.
(mapa obchodního zastoupení)





VICTRIX EXTRA 24 PLUS

obj. kód 3.033705

Kondenzační kotel - topný, možnost ohřevu TUV v nepřímotopném bojleru

- ▶ Třída sezonní energetické účinnosti vytápění - A
- ▶ Velice nízký minimální výkon - široká modulace výkonu - nižší spotřeba plynu
- ▶ Ekvitermní regulace v základní výbavě (stačí připojit venkovní sondu)
- ▶ Konfigurovatelné relé v základní výbavě
- ▶ Možnost připojit řídicí jednotky Immergas (CAR^{V2})
- ▶ Energeticky úsporné modulované čerpadlo
- ▶ Možnost kdykoli připojit nepřímotopný bojler - trojcestný ventil v základní výbavě
- ▶ **H2READY**



Rozměry [mm]

Výška	Šířka	Hloubka
748	440	260

Zobrazit možnosti odtahů spalin

VICTRIX EXTRA 24 PLUS je nástěnný kondenzační kotel s uzavřenou spalovací komorou o výkonu 2,7 - 24,0 kW určený k vytápění s možností ohřevu TUV nepřímotopným zásobníkem (výkon pro ohřev TUV 2,7 - 28,0 kW). Kotel je v základu připraven pracovat přímo do nízkoteplotního okruhu - v parametrech lze variabilně nastavit rozsah termostatu topení a elektronika je vybavena svorkami pro připojení externího bezpečnostního termostatu (jak vyžaduje EN 1264).

Kotle VICTRIX EXTRA 24 PLUS využívají technologii kondenzace, díky které mají vyšší účinnost, resp. nižší spotřebu plynu. Elektronická výbava umožňuje připojení modulačních řídicích jednotek CAR^{V2}, pomocí kterých lze vytápění optimálně regulovat s přihlédnutím k aktuálním klimatickým podmínkám. Možné je rovněž připojení zónových jednotek DIM ErP, přídatné desky relé, nebo samostatné Multizónové centrály.



Sonda snímání teploty TUV v nepřímotopném zásobníku

3.019375

DOMINUS - vzdálené ovládání kotle

3.026273

Ekvitermní regulace - venkovní sonda

3.014083

Týdenní programovatelný termostat ON/OFF

VP520

Řídicí jednotka CAR^{V2}

3.021395

Přídavná deska relé

3.015350

Bezdrátová řídicí jednotka CAR^{V2}

3.021623

Multizónová centrála pro nezávislé řízení topných zón

3.028444

Zónová centrála V2 pro nezávislé řízení topných zón

3.030912

Hydraulické zónové rozdělovače DIM ErP

Dle typu DIM

◀ přehled - rozřadník

◀ přehled s příslušenstvím

Chcete vědět více?
Kontaktujte zástupce IMMERGAS.
(mapa obchodního zastoupení)





VICTRIX SUPERIOR 35 PLUS

obj. kód 3.033014

Kondenzační kotel - topný, možnost ohřevu TUV v nepřímotopném bojleru, možnost řazení do kaskády

- ▶ Třída sezonní energetické účinnosti vytápění - A
- ▶ Nízký minimální výkon - široký rozsah modulace výkonu
- ▶ Pokročilé řízení - energeticky úsporné modulované čerpadlo
- ▶ Ekvitermní regulace v základní výbavě (stačí připojit venkovní sondu)
- ▶ Možnost kdykoli připojit nepřímotopný bojler
- ▶ Možnost řazení do kaskády - více informací viz **Kaskáda kotlů VICTRIX Superior 35 PLUS**
- ▶ Možnost řízení teploty kotle pomocí analogového signálu (z výroby, není nutný žádný externí modul)
- ▶ **H2READY**



Rozměry [mm]

Výška	Šířka	Hloubka
775	440	389

Zobrazit možnosti odtahů spalin

VICTRIX SUPERIOR 35 PLUS je nástěnný kondenzační kotel s uzavřenou spalovací komorou o tepelném výkonu 4 - 32 kW. Tento kotel je nástupcem kotle VICTRIX SUPERIOR 35 PLUS a je určen pro vytápění s možností připojení nepřímotopného zásobníku TUV.

Vzhledem ke jmenovitému výkonu 32 kW a možnosti připojení nepřímotopného zásobníku TUV se kotle VICTRIX SUPERIOR 35 PLUS uplatňují zejména v objektech s více koupelnami nebo v objektech s velkým počtem odběrných míst teplé užitkové vody.

Možnost řazení do kaskády přináší rozpětí tepelného výkonu 4 - 256 kW při řízení jedním regulátorem, což pokrývá široké pole instalací při zachování vysoké účinnosti a efektivity provozu. Kotel lze rovněž efektivně zapojit do rozsáhlejšího systémového celku - řízení teploty kotle lze provést pomocí analogového signálu - nadřazený regulátor tak může kotel ovládat přesně dle aktuálních požadavků jednotlivých okruhů.



Sonda pro připojení nepřímotopného zásobníku
 Ekvitermní regulace - venkovní sonda
 Řídicí jednotka CAR^{v2}
 Bezdrátový programovatelný termostat ON/OFF
 Týdenní programovatelný termostat ON/OFF

3.019375
3.014083
3.021395
VP520RF
VP520

Zónová centrála V2 pro nezávislé řízení topných zón
 Přídavná deska relé
 Interface pro řazení do kaskády
 DOMINUS - vzdálené ovládání kotle
 Hydraulické zónové rozdělovače DIM ErP

3.030912
3.015350
3.020355
3.026273

Dle typu **DIM**

◀ přehled - rozřadník

◀ přehled s příslušenstvím

Chcete vědět více?
 Kontaktujte zástupce IMMERGAS.
 (mapa obchodního zastoupení)





VICTRIX PRO V2 35 EU

VICTRIX PRO V2 55 EU

VICTRIX PRO V2 80 EU

VICTRIX PRO V2 35 EU - obj. kód **3.034431**
 VICTRIX PRO V2 55 EU - obj. kód **3.033857**
 VICTRIX PRO V2 80 EU - obj. kód **3.033860**

Kondenzační kotel - topný, možnost ohřevu TUV v nepřímotopném bojleru, možnost řazení do kaskády

- ▶ **Pokročilé elektronické řízení** - energeticky úsporné modulované čerpadlo
- ▶ **Ekvitermní regulace v základní výbavě** (stačí připojit venkovní sonda)
- ▶ **V základu možnost řízení pomocí analogového signálu 0-10 V**
- ▶ **Možnost kdykoli připojit nepřímotopný bojler**
- ▶ **Možnost řazení do kaskády** - více informací viz **Kaskáda kotlů VICTRIX PRO V2 EU**
- ▶ **Možnost provozovat 2 kotle o stejném výkonu v JEDNODUCHÉ kaskádě** (bez kaskádového řadiče)
- ▶ **Možnost připojit modulační termostat CAR RSC**
- ▶ **H2READY**



Rozměry [mm]

Výška	Šířka	Hloubka
985	440	499

Zobrazit možnosti odtahů spalin

VICTRIX PRO V2 35 EU, VICTRIX PRO V2 55 EU a VICTRIX PRO V2 80 EU jsou nástěnné kondenzační plynové kotle s otevřenou nebo uzavřenou spalovací komorou a řízeným odvodem spalin (záleží na zvoleném typu odvodu spalin a sání). Kotle mají tepelné výkony 3,7 - 33,9 kW, 5,1 - 49,8 kW a 7,5 kW - 73,2 kW

Tyto kotle je možno instalovat buď samostatně, nebo do kaskády (max. sestava 8 kotlů). Při zapojení kotlů do kaskády je možné využít regulaci Immergas THETA, která rozhoduje o kaskádovém řazení jednotlivých kotlů a řídí topné okruhy. Jeden regulátor tak umožňuje velice široké výkonové rozpětí, které pokryje většinu instalací.

Další možností kaskádní instalace je využití regulátorů Siemens RVS43.

Samozřejmostí je možnost připojení nepřímotopného bojleru, jak ke kaskádě pomocí nabíjecího čerpadla, tak k samostatně instalovanému kotli pomocí sady pro připojení nepřímotopného zásobníku TUV.



Sada pro připojení nepřímotopného zásobníku	3.023950	Ekvitermní regulátor SIEMENS RVS 43.345 / AVS 75.3xx	SIEMENS
Ekvitermní regulace - venkovní sonda	3.015266	Převodník SIEMENS OC1365.03	SIEMENS
Modulační řídicí jednotka CAR RSC (pro instalace s 1 kotlem)	3.020358	Příslušenství pro provoz v kaskádě:	
Bezdrátový programovatelný termostat ON/OFF	VP520	Regulátor kaskády THETA, teplotní čidla, prostorové modulační termostaty, apod, viz výše uvedený odkaz	
Týdenní programovatelný termostat ON/OFF	VP520RF	Kaskáda kotlů VICTRIX PRO V2 EU.	

Kaskáda kotlů VICTRIX PRO V2 EU

◀ **přehled - rozřadník**

◀ **přehled s příslušenstvím**

Chcete vědět více?
 Kontaktujte zástupce IMMERGAS.
 (mapa obchodního zastoupení)





VICTRIX PRO V2 100 EU

VICTRIX PRO V2 120 EU

VICTRIX PRO V2 150 EU

VICTRIX PRO V2 100 EU - obj. kód **3.033861**
 VICTRIX PRO V2 120 EU - obj. kód **3.033862**
 VICTRIX PRO V2 150 EU - obj. kód **3.033863**

Kondenzační kotel - topný, možnost ohřevu TUV v nepřímotopném bojleru, možnost řazení do kaskády

- ▶ **Pokročilé elektronické řízení** - energeticky úsporné modulované čerpadlo
- ▶ **Ekvitermní regulace v základní výbavě** (stačí připojit venkovní sondu)
- ▶ **V základu možnost řízení pomocí analogového signálu 0-10 V**
- ▶ **Možnost kdykoli připojit nepřímotopný bojler**
- ▶ **Možnost řazení do kaskády** - více informací viz **Kaskáda kotlů VICTRIX PRO V2 EU**
- ▶ **Možnost provozovat 2 kotle o stejném výkonu v JEDNODUCHÉ kaskádě** (bez kaskádového řadiče)
- ▶ **Možnost připojit modulační termostat CAR RSC**
- ▶ **H2READY**



Rozměry [mm]

Výška	Šířka	Hloubka
1038	600	502*
1038	600	632

* - VICTRIX PRO 80 2 ErP

Zobrazit možnosti odtahů spalin

VICTRIX PRO V2 100 EU, VICTRIX PRO V2 120 EU a VICTRIX PRO V2 150 EU jsou nástěnné kondenzační plynové kotle s otevřenou nebo uzavřenou spalovací komorou a řízeným odvodem spalin (záleží na zvoleném typu odvodu spalin a sání).

Kotle mají tepelné výkony 9,8 - 90,9 ; 11,3 - 112,3 a 28,3 - 138,3 kW.

Tyto kotle je možno instalovat buď samostatně, nebo do kaskády (max. sestava 8 kotlů).

Při zapojení kotlů do kaskády je možné využít regulaci Immergas THETA, která rozhoduje o kaskádovém řazení jednotlivých kotlů a řídí topné okruhy. Jeden regulátor tak umožňuje velice široké výkonové rozpětí, které pokryje většinu instalací.

Další možností kaskádní instalace je využití regulátorů Siemens RVS43.

Samozřejmostí je možnost připojení nepřímotopného bojleru, jak ke kaskádě pomocí nabíjecího čerpadla, tak k samostatně instalovanému kotli pomocí sady pro připojení nepřímotopného zásobníku TUV.



Sada pro připojení nepřímotopného zásobníku

3.023950

Ekvitermní regulátor SIEMENS RVS 43.345 / AVS 75.3xx

SIEMENS

Ekvitermní regulace - venkovní sonda

3.015266

Převodník SIEMENS OCI365.03

SIEMENS

Modulační řídicí jednotka CAR RSC (pro instalace s 1 kotlem)

3.020358

Příslušenství pro provoz v kaskádě:

Bezdrátový programovatelný termostat ON/OFF

VP520

Regulátor kaskády THETA, teplotní čidla, prostorové modulační termostaty, apod, viz výše uvedený odkaz

Týdenní programovatelný termostat ON/OFF

VP520RF

Kaskáda kotlů VICTRIX PRO ErP.

Kaskáda kotlů VICTRIX PRO V2 EU

◀ **přehled - rozřadník**

◀ **přehled s příslušenstvím**

Chcete vědět více?
 Kontaktujte zástupce IMMERGAS.
 (mapa obchodního zastoupení)





VICTRIX PRO V2 180 EU

VICTRIX PRO V2 180 EU - obj. kód 3.033864

Kondenzační kotel - topný, možnost ohřevu TUV v nepřímotopném bojleru, možnost řazení do kaskády

- ▶ Pokročilé elektronické řízení - energeticky úsporné modulované čerpadlo
- ▶ Ekvitermní regulace v základní výbavě (stačí připojit venkovní sondu)
- ▶ V základu možnost řízení pomocí analogového signálu 0-10 V
- ▶ Možnost připojení nepřímotopného bojleru či řízení dvou topných okruhů
- ▶ Možnost řazení do kaskády - více informací viz **Kaskáda kotlů VICTRIX PRO V2 EU**
- ▶ Možnost provozovat až 15 stejných kotlů v tzv. jednoduché kaskádě
- ▶ Možnost připojit modulační termostat CAR RSC
- ▶ **H2READY**



Rozměry [mm]

Výška	Šířka	Hloubka
1232	600	882

Zobrazit možnosti odtahů spalin

VICTRIX PRO V2 180 EU je nástěnný kondenzační plynový kotel s otevřenou nebo uzavřenou spalovací komorou a řízeným odvodem spalin (záleží na zvoleném typu odvodu spalin a sání). Kotel má tepelný výkon 30,4 – 165,9 kW

Tyto kotle je možno instalovat buď samostatně, nebo do kaskády (sestava až 8 kotlů s regulátorem THETA). Při zapojení kotlů do kaskády je možné využít regulaci Immergas THETA, která rozhoduje o kaskádovém řazení jednotlivých kotlů a řídí topné okruhy. Jeden regulátor tak umožňuje velice široké výkonové rozpětí, které pokryje většinu instalací.

Další možností kaskádní instalace je využití regulátorů Siemens RVS43.

Samozřejmostí je možnost připojení nepřímotopného bojleru, jak ke kaskádě pomocí nabíjecího čerpadla, tak k samostatně instalovanému kotli pomocí sady pro připojení nepřímotopného zásobníku TUV.



Sada pro připojení nepřímotopného zásobníku	3.023950
Ekvitermní regulace - venkovní sonda	3.015266
Modulační řídicí jednotka CAR RSC (pro instalace s 1 kotlem)	3.020358
Bezdrátový programovatelný termostat ON/OFF	VP520
Týdenní programovatelný termostat ON/OFF	VP520RF

Ekvitermní regulátor SIEMENS RVS 43.345 / AVS 75.3xx	SIEMENS
Převodník SIEMENS OCI365.03	SIEMENS

Příslušenství pro provoz v kaskádě:

Regulátor kaskády THETA, teplotní čidla, prostorové modulační termostaty, apod, viz výše uvedený odkaz
Kaskáda kotlů VICTRIX PRO V2 EU.

Kaskáda kotlů VICTRIX PRO V2 EU

◀ **přehled - rozřadník**

◀ **přehled s příslušenstvím**

Chcete vědět více?
Kontaktujte zástupce IMMERGAS.
(mapa obchodního zastoupení)





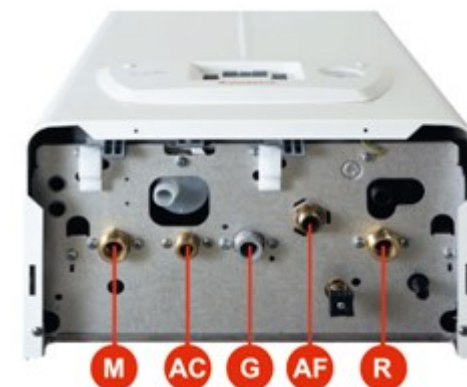
VICTRIX OMNIA

obj. kód 3.028358

Kondenzační kotel s průtokovým ohřevem teplé vody (TUV)

- ▶ Třída sezonní energetické účinnosti vytápění - A
- ▶ Třída energetické účinnosti ohřevu TUV - A
- ▶ Deklarovaný zátěžový profil - XL
- ▶ Široká modulace výkonu, vysoký výkon kotle pro ohřev teplé vody (TUV)
- ▶ Ekvitermní regulace v základní výbavě (stačí připojit venkovní sondu)
- ▶ Energeticky úsporné čerpadlo modulované dle ΔT
- ▶ Standardizované připojení DIN

H2READY



Rozměry [mm]

Výška	Šířka	Hloubka
738	400	247

Zobrazit možnosti
odtahů spalin

VICTRIX OMNIA je nástěnný kondenzační kotel s uzavřenou spalovací komorou určený k vytápění a průtokovému ohřevu TUV. Rozsah tepelného výkonu při režimu vytápění 4,1 - 20,2 kW a při režimu ohřevu TUV 4,1 - 25,0 kW. Kotel je v základu připraven pracovat přímo do nízkoteplotního okruhu - v parametrech lze variabilně nastavit rozsah termostatu topení.

Elektronická výbava umožňuje připojení modulačních řídicích jednotek CAR^{V2}, případně SMARTECH PLUS (řídicí jednotka s možností vzdáleného ovládání přes internet) pomocí kterých lze vytápění optimálně regulovat s přihlédnutím k aktuálním klimatickým podmínkám.

Možné je rovněž připojení zónových jednotek DIM ErP, nebo samostatné Multizónové centrály.



Sonda snímání teploty na vstupu SV **3.021452**

Ekvitermní regulace - venkovní sonda **3.014083**

Řídicí jednotka CAR^{V2} * **3.021395**

Bezdrátová řídicí jednotka CAR^{V2} * **3.021623**

DOMINUS - vzdálené ovládání kotle **3.026273**

Týdenní programovatelný termostat ON/OFF **VP520**

Hydraulické zónové rozdělovače DIM ErP * **Dle typu DIM**

* nelze kombinovat DIM a jednotkami CAR^{V2} a DOMINUS

Multizónová centrála pro nezávislé řízení topných zón **3.028444**

◀ přehled - rozřadník

◀ přehled s příslušenstvím

Chcete vědět více?
Kontaktujte zástupce IMMERGAS.
(mapa obchodního zastoupení)



VICTRIX Zeus 25

VICTRIX Zeus 32

obj. kódy:
 VICTRIX Zeus 25 - **3.028381**
 VICTRIX Zeus 32 - **3.028382**



Kondenzační kotle s ohřevem teplé vody (TUV) ve vestavěném nerezovém bojleru o objemu 45 litrů

- ▶ **Třída sezonní energetické účinnosti vytápění - A**
- ▶ **Třída energetické účinnosti ohřevu TUV - A**
- ▶ **Deklarovaný zátěžový profil - XL**
- ▶ **Vyrovňovací expanzní nádoba TUV v základní výbavě**
- ▶ **Vestavěný zásobník TUV o objemu 45 litrů z korozivzdorné oceli AISI 316 L**
- ▶ **Možnost připojit řídicí jednotky Immergas (CAR^{V2})**
- ▶ **Ekvitermní regulace v základní výbavě (stačí připojit venkovní sondu)**
- ▶ **Energeticky úsporné modulované čerpadlo**
- ▶ **H2READY**



Rozměry [mm]

Výška	Šířka	Hloubka
900	580	410

Zobrazit možnosti
odtahů spalin

VICTRIX Zeus 25 - 32 jsou nástěnné kondenzační kotle s uzavřenou spalovací komorou a jsou určeny k vytápění a ohřevu TUV ve vestavěném nerezovém zásobníku o objemu 45 litrů.

Rozsah tepelného výkonu kotle VICTRIX Zeus 25 je v režimu vytápění 3,5 - 20,0 kW a při ohřevu TUV 3,5 - 25,0 kW. U kotle VICTRIX Zeus 32 je rozsah v režimu vytápění 4,0 - 28,0 kW a při ohřevu TUV 4,0 - 32,0 kW.

Kotle VICTRIX Zeus 25 - 32 vynikají velice nízkými minimálními výkony 3,5 a 4,0 kW. Zejména díky širokému rozpětí výkonů a vestavěným zásobníkům jsou kotle vhodné zejména do stávající bytové zástavby či standardních rodinných domů. Elektronická výbava umožňuje připojení modulačních řídicích jednotek CAR^{V2}, případně SMARTECH PLUS (řídicí jednotka s možností vzdáleného ovládání přes internet) pomocí kterých lze vytápění optimálně regulovat s přihlédnutím k aktuálním klimatickým podmínkám. Možné je rovněž připojení zónových jednotek DIM ErP nebo samostatné Multizónové centrály.



Ekvitermní regulace - venkovní sonda **3.014083**

Řídicí jednotka CAR^{V2} **3.021395**

Bezdrátová řídicí jednotka CAR^{V2} **3.021623**

DOMINUS - vzdálené ovládání kotle **3.026273**

Týdenní programovatelný termostat ON/OFF **VP520RF**

Multizónová centrála pro nezávislé řízení topných zón **3.028444**

Cirkulační propojovací sada (TUV) bez čerpadla **3.012944**

Cirkulační propojovací sada (TUV) s čerpadlem **3.015380**

Hydraulické zónové rozdělovače DIM ErP

Dle typu **DIM**

◀ **přehled - rozřadník**

◀ **přehled s příslušenstvím**

Chcete vědět více?
 Kontaktujte zástupce IMMERGAS.
 (mapa obchodního zastoupení)



VICTRIX Zeus Superior 25

VICTRIX Zeus Superior 35

obj. kódy:
 VICTRIX Zeus Superior 25 - **3.032084**
 VICTRIX Zeus Superior 35 - **3.032086**

Kondenzační kotle s ohřevem teplé vody (TUV) ve vestavěném nerezovém bojleru o objemu 54 litrů



- ▶ Třída sezonní energetické účinnosti vytápění - A
- ▶ Třída energetické účinnosti ohřevu TUV - A
- ▶ Deklarovaný zátěžový profil - XL
- ▶ Přehledný ovládací panel s velkým displejem kompletně v češtině
- ▶ Ekvitermní regulace v základní výbavě (stačí připojit venkovní sondu)
- ▶ Expanzní nádoba okruhu TUV v základní výbavě
- ▶ Možnost připojit řídicí jednotky Immergas (CAR^{V2})
- ▶ Teplotní a časové řízení VYTÁPĚNÍ a okruhu TUV v základní výbavě

H2READY



Rozměry [mm]

Výška	Šířka	Hloubka
900	600	460

Zobrazit možnosti
odtahů spalin

VICTRIX Zeus Superior 25 - 35 jsou nástěnné kondenzační kotle s uzavřenou spalovací komorou a jsou určeny k vytápění a ohřevu TUV ve vestavěném nerezovém zásobníku o objemu 54 litrů.

Rozsah tepelného výkonu kotle VICTRIX Zeus Superior 25 je v režimu vytápění 2,3 - 20,2 kW a při ohřevu TUV 2,3 - 25,0 kW. U kotle VICTRIX Zeus Superior 35 je rozsah v režimu vytápění 2,8 - 28,2 kW a při ohřevu TUV 2,8 - 33,8 kW.

Tyto kotle jsou široce využívány v praxi zejména v bytech a domech s větším počtem odběrných míst TUV. Díky speciální konstrukci nerezové spirály vestavěného zásobníku jsou kotle řady VICTRIX Zeus Superior schopny uspokojit i ty nejnáročnější požadavky na ohřev TUV.



Ekvitermní regulace - venkovní sonda
 Řídicí jednotka CAR^{V2}
 Bezdrátová řídicí jednotka CAR^{V2}
 Deska relé
 DOMINUS - vzdálené ovládání kotle

3.014083

3.021395

3.021623

3.015350

3.026273

Týdenní programovatelný termostat ON/OFF

Bezdrátová zónová centrála pro snímání prostor. teploty

Cirkulační propojovací sada (TUV) bez čerpadla

Cirkulační propojovací sada (TUV) s čerpadlem

Hydraulické zónové rozdělovače DIM ErP

VP520RF

3.030908

3.012944

3.015380

Dle typu **DIM**

◀ přehled - rozřadník

◀ přehled s příslušenstvím

Chcete vědět více?
 Kontaktujte zástupce IMMERGAS.
 (mapa obchodního zastoupení)



HERCULES Condensing 26 3 ErP HERCULES Condensing 32 3 ErP

obj. kódy:
HERCULES Cond. 26 3 ErP - **3.025492**
HERCULES Cond. 32 3 ErP - **3.025493**

Stacionární kondenzační kotle s ohřevem teplé vody (TUV) ve vestavěném nerezovém bojleru o objemu 120 litrů



- ▶ Třída sezonní energetické účinnosti vytápění - A
- ▶ Třída energetické účinnosti ohřevu TUV - A
- ▶ Deklarovaný zátěžový profil - XL
- ▶ Vestavěný zásobník TUV o objemu 120 litrů z korozivzdorné oceli AISI 316 L
- ▶ Možnost zónového vytápění - rozšiřující sady pod plášť kotle (až 3 topné zóny)
- ▶ Možnost připojit řídicí jednotku Super CAR
- ▶ Expanzní nádoba okruhu TUV v základní výbavě
- ▶ Ekvitermní regulace v základní výbavě (stačí připojit venkovní sondu)



HERCULES Condensing ErP jsou stacionární kondenzační plynové kotle s uzavřenou spalovací komorou a jsou určeny k vytápění a ohřevu TUV ve vestavěném nerezovém zásobníku o objemu 120 litrů.

Rozsah tepelného výkonu kotle HERCULES Condensing 26 3 ErP je v režimu vytápění 4,7 - 23,9 kW a v režimu ohřevu TUV 4,7 - 25,8 kW. U kotle HERCULES Condensing 32 3 ErP je rozsah pro oba režimy 6,9 - 32,0 kW. Kotle kombinují výhody kondenzační technologie s možností řízení nezávislých topných zón.

Díky elektronickému vybavení lze připojit řídicí jednotku Super CAR, jež umožňuje monitorování kotle, dálkové ovládání a nastavování z pohodlí obytné zóny. Připojením solární sady (volitelné) je možné dohřívat zásobník TUV solární energií. Pomocí volitelných sad příslušenství je možné rozšířit vnitřní výbavu kotle až na tři nezávisle řízené topné zóny (z nichž mohou být 2 směřované).

Rozměry [mm]

Výška	Šířka	Hloubka
1600	600	600

Zobrazit možnosti
odtahů spalin



Ekvitermní regulace - venkovní sonda

3.014083

Řídicí jednotka Super CAR

3.016577

Bezdrátový programovatelný termostat ON/OFF

VP520

Týdenní programovatelný termostat ON/OFF

VP520RF

Přídavná deska relé

3.015350

Sada pro připojení solárních panelů (předehřev TUV)

3.019998

Cirkulační propojovací sada (TUV) s čerpadlem

3.020001

Cirkulační propoj na zásobníku TUV připraven již z výroby

Rozšiřující sady - topné zóny (energeticky úsporná čerpadla)

Dle typu sady





Rozměry [mm]

Výška	Šířka	Hloubka
1600	600	600

Zobrazit možnosti
odtahů spalin

HERCULES Condensing ABT 32 3 ErP

obj. kód 3.025494

Stacionární kondenzační kotel s ohřevem teplé vody (TUV) ve vestavěném nerezovém bojleru o objemu 120 litrů

- ▶ Třída sezonní energetické účinnosti vytápění - A
- ▶ Třída energetické účinnosti ohřevu TUV - A
- ▶ Deklarovaný zátěžový profil - XL
- ▶ Vestavěný zásobník TUV o objemu 120 litrů z korozivzdorné oceli AISI 316 L
- ▶ V základu dvě topné zóny - 1 vysokoteplotní, 1 nízkoteplotní
- ▶ Možnost rozšíření o třetí topnou zónu
- ▶ Možnost připojit řídicí jednotku Super CAR
- ▶ Expanzní nádoba okruhu TUV v základní výbavě
- ▶ Ekvitermní regulace v základní výbavě (stačí připojit venkovní sondu)



HERCULES Condensing ABT 32 3 ErP je stacionární kondenzační plynový kotel s uzavřenou spalovací komorou a nuceným odvodem spalin o tepelném výkonu 6,9 - 32,0 kW určený k zónovému vytápění a výrobě TUV ve vestavěném nerezovém zásobníku o objemu 120 litrů. Kotel kombinuje výhody kondenzační technologie s možností řízení nezávislých topných zón. Dokonale vyvážené spalování přispívá k nízkému obsahu NOx a CO ve spalinách.

Díky elektronickému vybavení lze připojit řídicí jednotku Super CAR, jež umožňuje monitorování kotle, dálkové ovládání a nastavování z pohodlí obytné zóny. Připojením solární sady (volitelné) je možné ohřívat zásobník TUV solární energií. Pomocí volitelných sad příslušenství je možné rozšířit vnitřní výbavu kotle o třetí nezávisle řízený topný okruh.



Ekvitermní regulace - venkovní sonda

3.014083

Sada pro připojení solárních panelů (předehřev TUV)

3.019998

Řídicí jednotka Super CAR

3.016577

Cirkulační propojovací sada (TUV) s čerpadlem

3.020001

Bezdrátový programovatelný termostat ON/OFF

VP520RF

Cirkulační propoj na zásobníku TUV připraven již z výroby

Týdenní programovatelný termostat ON/OFF

VP520

Sada třetí nízkoteplotní zóny - pouze pro HERCULES ABT

3.018839





Rozměry [mm]

Výška	Šířka	Hloubka
1970	600	750

Zobrazit možnosti odtahů spalin

HERCULES Solar 26 2 ErP

obj. kód 3.025496

Stacionární kondenzační kotel s vestavěným nerezovým bojlerem (200 litrů) a kompletní výbavou solárního okruhu

- ▶ Třída sezonní energetické účinnosti vytápění - A
- ▶ Třída energetické účinnosti ohřevu TUV - A
- ▶ Deklarovaný zátěžový profil - XL
- ▶ Pokročilé el. řízení - vše se nastavuje na kotli, včetně regulace solár. okruhu
- ▶ Vestavěný zásobník TUV o objemu 200 litrů z korozivzdorné oceli AISI 316 L
- ▶ Možnost zónového vytápění - rozšiřující sady pod plášť kotle (až 3 topné zóny)
- ▶ Možnost připojit řídicí jednotku Super CAR
- ▶ Ekvitermní regulace v základní výbavě (stačí připojit venkovní sonda)
- ▶ Expanzní nádoby v základní výbavě (okruh topení, okruh TUV, solární okruh)



HERCULES Solar 26 2 ErP je stacionární kondenzační plynový kotel s uzavřenou spalovací komorou a nuceným odvodem spalin o tepelném výkonu 3 - 26 kW určený k vytápění a výrobě TUV ve vestavěném nerezovém zásobníku o objemu 200 litrů. Kotel kombinuje výhody kondenzační technologie, možnost řízení nezávislých topných zón a ohřev TUV pomocí energie Slunce.

Kotel je z výroby vybaven solárním okruhem, kompletní hydraulická sestava solárního okruhu včetně elektronické regulace je již součástí kotle - zbývá tedy připojit solární panely. Pomocí volitelných sad příslušenství je možné rozšířit vnitřní výbavu kotle až na tři nezávisle řízené topné zóny (z nichž mohou být 2 směřované). Ke kotli lze připojit např. řídicí jednotku Super CAR, jež umožňuje monitorování kotle, dálkové ovládání a nastavování z pohodlí obytné zóny.



Ekvitermní regulace - venkovní sonda

3.014083

Přídavná deska relé

3.015350

Řídicí jednotka Super CAR

3.016577

Cirkulační propojovací sada (TUV) s čerpadlem

3.020001

Bezdrátový programovatelný termostat ON/OFF

VP520RF

Cirkulační propoj na zásobníku TUV připraven již z výroby

Týdenní programovatelný termostat ON/OFF

VP520

Rozšiřující sady - topné zóny (energeticky úsporná čerpadla)

Dle typu sady



Kaskáda VICTRIX PRO V2 EU

obj. kódy:
dle specifikace kaskády

Kaskády kotlů řady VICTRIX PRO V2 EU pro vytápění a ohřev TUV - velký rozsah výkonů a efektivní provoz



Regulátor
THETA



Konfigurační karta
Clip-in



Zónový termostat
THETA RS



Modulační
termostat RFF



Podpůrný panel
regulátoru THETA



Venkovní
sonda



Teplotní sondy

topné okruhy

okruh SOLAR

okruh TUV

- ▶ Pokročilé elektronické řízení - vše se nastavuje na regulátoru THETA (česky)
- ▶ Jeden regulátor THETA = 8 kotlů v kaskádě = výkonový rozsah 3,4 - 888 kW
- ▶ Jeden regulátor THETA = 3 topné zóny (z toho 2 směřované), 1 okruh SOLAR , 1 okruh TUV
- ▶ 2 volitelné vstupy, 2 volitelné výstupy (reléové)
- ▶ Snadná obsluha, ochrana heslem proti neoprávněnému zásahu do nastavení
- ▶ Jednoduchá instalace/zapojení

K řízení kaskády je nutný regulátor THETA, který datově komunikuje s kotli a ovládá regulační prvky soustavy.

Základní nutná konfigurace kaskády:

Konfigurační karta Clip-in 3.034122 pro každý kotel VICTRIX PRO V2 EU v kaskádě;
1x regulátor THETA (osazení do podpůrného panelu 3.015265, nebo do víka el. rozvaděče);
1x sonda teploty 3.015267 osazená na anuloidu;

Volitelně:

Každá přímá topná zóna = 1x oběhové čerpadlo zóny

Každá směšovaná topná zóna = 1x sonda teploty 3.015267 osazená za ventilem, 1x čerpadlo zóny, 1x směšovací ventil 230 V;

Ohřev/okruh TUV = 1x sonda teploty 3.015268, 1x nabíjecí čerpadlo, případně rovněž 1x cirkulační čerpadlo TUV;

Okruh SOLAR = 1x sonda teploty SOLAR 3.019374, 1x sonda teploty TUV 3.015268, 1x čerpadlo SOLAR, možnost měření energie;

Ekvitermní regulace - 1x sonda venkovní teploty 3.024511 - sonda zapojena do regulátoru THETA;

Dle požadavků lze zóny ovládat pomocí termostatů RFF a RS.

Poznámky:

Jeden regulátor THETA může ovládat maximálně 3 topné zóny (max. 2 mohou být směšované), 1 okruh SOLAR a 1 okruh TUV.

Kotle mají svá oběhová čerpadla - součástí nejsou oběhová čerpadla topných zón, TUV, směšovací ventily 230 V.



Regulátor THETA

3.015244

Sonda teploty SOLAR

3.019374

Podpůrný panel regulátoru THETA (přípevnění na stěnu)

3.015265

Sonda teploty TUV

3.015268

Ekvitermní regulace - venkovní sonda

3.024511

Prostorový modulační termostat RFF

3.015245

Sonda teploty (pro anuloid; pro směšované zóny)

3.015267

Zónový termostat THETA RS

3.015264



Kaskáda VICTRIX SUPERIOR 35 PLUS

obj. kódy:
dle specifikace kaskády

Kaskády kotlů VICTRIX SUPERIOR 35 PLUS pro vytápění a ohřev TUV - velký rozsah výkonů a efektivní provoz



Regulátor THETA



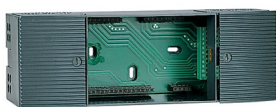
Komunikační interface



Zónový termostat THETA RS



Modulační termostat RFF



Podpůrný panel regulátoru THETA



Venkovní sonda



Teplotní sondy

topné okruhy okruh SOLAR okruh TUV



- ▶ Pokročilé elektronické řízení - vše se nastavuje na regulátoru THETA (česky)
- ▶ Jeden regulátor THETA = 8 kotlů v kaskádě = výkonový rozsah 4 - 256 kW
- ▶ Jeden regulátor THETA = 3 topné zóny (z toho 2 směřované), 1 okruh SOLAR , 1 okruh TUV
- ▶ 2 volitelné vstupy, 2 volitelné výstupy (reléové)
- ▶ Snadná obsluha, ochrana heslem proti neoprávněnému zásahu do nastavení
- ▶ Jednoduchá instalace/zapojení

K řízení kaskády se používá regulátor THETA, který datově komunikuje s kotli a ovládá regulační prvky soustavy.

Základní nutná konfigurace kaskády:

Komunikační interface 3.020355 pro každý kotel v kaskádě;

1x regulátor THETA 3.015244 (osazení do podpůrného panelu 3.015265, nebo do víka el. rozvaděče);

1x sonda teploty 3.015267 osazená na anuloidu;

Volitelně:

Každá přímá topná zóna = 1x oběhové čerpadlo zóny

Každá směřovaná topná zóna = 1x sonda teploty 3.015267 osazená za ventilem, 1x čerpadlo zóny, 1x směšovací ventil 230 V;

Ohřev/okruh TUV = 1x sonda teploty 3.015268, 1x nabíjecí čerpadlo, případně rovněž 1x cirkulační čerpadlo TUV;

Okruh SOLAR = 1x sonda teploty SOLAR 3.019374, 1x sonda teploty TUV 3.015268, 1x čerpadlo SOLAR, možnost měření energie;

Ekvitermní regulace - 1x sonda venkovní teploty 3.024511 - sonda zapojena do regulátoru THETA;

Dle požadavků lze zóny ovládat pomocí termostatů RFF a RS.

Poznámky:

Jeden regulátor THETA může ovládat maximálně 3 topné zóny (max. 2 mohou být směřované), 1 okruh SOLAR a 1 okruh TUV.

Kotle mají svá oběhová čerpadla - součástí nejsou oběhová čerpadla topných zón, TUV, směšovací ventily 230 V.

Kotle VICTRIX SUPERIOR 35 PLUS lze ovládat i externími regulátory přes analogový vstup 0-5 V (řízení teploty kotle).

Regulátor THETA

3.015244

Sonda teploty (pro anuloid; pro směřované zóny)

3.015267

Interface pro řízení do kaskády

3.020355

Sonda teploty TUV

3.015268

Podpůrný panel regulátoru THETA (přípevnění na stěnu)

3.015265

Prostorový modulační termostat RFF

3.015245

Ekvitermní regulace - venkovní sonda

3.024511

Zónový termostat THETA RS

3.015264



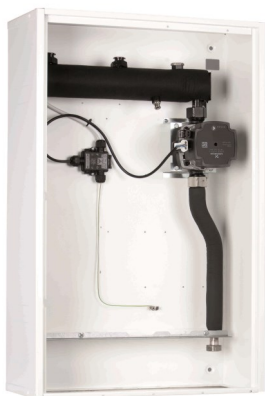


Hydraulické zónové rozdělovače DIM ErP

obj. kódy:
viz tabulka níže

Pro rozdělení otopných soustav do jednotlivých topných zón - nezávislé řízení vytápění, ekonomický provoz

- ▶ Součástí rozdělovače je hydraulický vyrovnávač dynamických tlaků - anuloid
- ▶ Nezávislé řízení každé zóny (prostorovým termostatem, řídicí jednotkou)
- ▶ Kvalitní energeticky úsporná oběhová čerpadla ASKOLL / GRUNFOS (Basic)
- ▶ Ekvitermní regulace směřovaných zón, případně regulace na konstantní teplotu
- ▶ Jednotky lze kombinovat - lze řídit i větší počty zón



DIM Basic ErP
1 přímá zóna



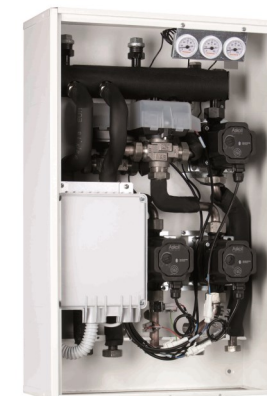
DIM 2 zóny ErP
2 přímé zóny



DIM 3 zóny ErP
3 přímé zóny



DIM vysoká / nízká ErP
1 přímá a 1 směřovaná zóna



DIM vysoká / 2x nízká ErP
1 přímá a 2 směřované zóny



DIM Basic ErP (pozor - nelze použít k VC OMNIA, VC TERA V2 EU) **3.025606**

DIM 2 zóny ErP **3.025607**

DIM 3 zóny ErP **3.025608**

DIM vysoká / nízká ErP **3.025609**

DIM 1x vysoká / 2x nízká ErP **3.025610**



Zónové vytápění HERCULES ErP - rozšiřující sady

obj. kódy:
viz tabulka níže

HERCULES Condensing 26 3 ErP
a sada dvou zón nízké teploty 3.025487

Radiátory v prvním patře
Podlahové topení přízemí - východ
Podlahové topení přízemí - západ



Každá zóna je ovládaná samostatně prostorovým termostatem

Pro rozdělení otopných soustav do jednotlivých topných zón - nezávislé řízení vytápění, ekonomický provoz

- ▶ **Nezávislé řízení každé zóny (prostorovým termostatem, řídicí jednotkou)**
- ▶ **Kvalitní oběhová, energeticky úsporná čerpadla**
Módy čerpadel: konstantní rychlost (v rozsahu min-max), křivky konstantních výtlačků, proporcionální křivka
- ▶ **Ekvitermní regulace směřovaných zón (při připojeném venkovním čidle)**
- ▶ **Instalace pod plášť kotle**
- ▶ **1 kotel = maximálně 3 topné zóny (2 mohou být směřované)**



Sada dvou nízkoteplotních zón
Výsledná konfigurace kotle:
1 přímá a 2 směřované zóny



Sada jedné nízkoteplotní zóny
Výsledná konfigurace kotle:
1 přímá a 1 směřovaná zóna



Sada pro další jednu topnou zónu
Výsledná konfigurace kotle:
2 přímé zóny



Sada pro další dvě topné zóny
Výsledná konfigurace kotle:
3 přímé zóny



- Sada dvou nízkoteplotních zón
- Sada jedné nízkoteplotní zóny
- Sada pro další jednu topnou zónu
- Sada pro další dvě topné zóny

- 3.025487**
- 3.025483**
- 3.025484**
- 3.025485**

- Bezpečnostní sada pro nízkoteplotní zónu (termostat 50 °C) **3.013794**
- Bezdrátový programovatelný termostat ON/OFF **VP520RF**
- Týdenní programovatelný termostat ON/OFF **VP520**





Maximální doporučené délky odkouření

Doporučené délky se nesmí překračovat, resp. návrh spalinové cesty musí být doložen výpočtem

- ▶ Každé koleno zkracuje dostupnou délku o hodnotu uvedenou v návodu ke spotřebiči.
- ▶ ČSN 73 4201 specifikuje požadavky na návrh a technickou zprávu, revize a kontroly apod.
- ▶ Níže uvedené délky jsou v tzv. lineárních metrech

Kondenzační kotle s výkonem < 32 kW

Vždy je nutné používat odtahy spalín Immergas „Zelené série“

KONCENTRICKÉ Ø 60/100 mm

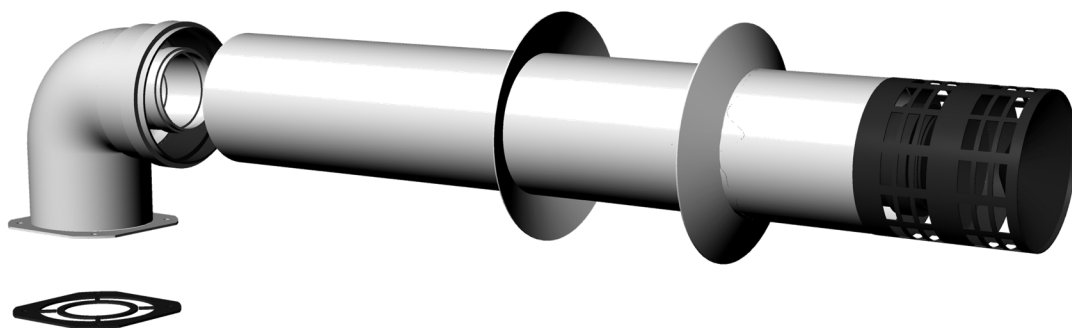
Horizontálně	12,9 m
Vertikálně	14,4 m

KONCENTRICKÉ Ø 80/125 mm

Horizontálně	32,0 m
Vertikálně	32,0 m

DĚLENÉ Ø 80/80 mm

Horizontálně (součet sání + odtah)	36,0 m
Vertikálně (součet sání + odtah)	41,0 m



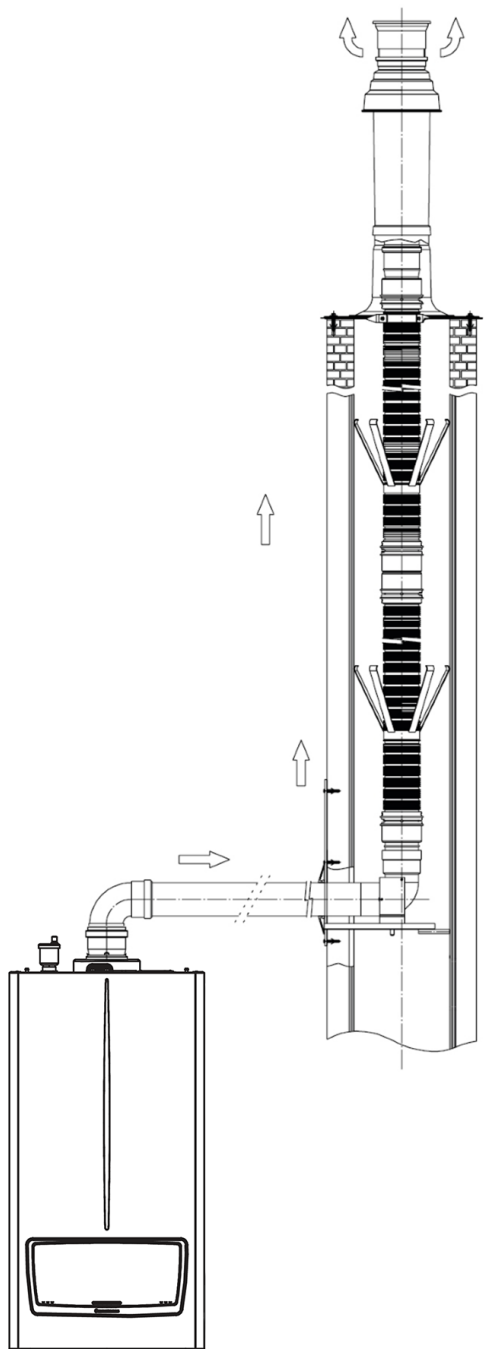
Pro radu ke složitějším dispozicím či kaskádovým sestavám kontaktujte naše technické oddělení:



Kondenzační kotle řady VICTRIX PRO V2 EU

Doporučené délky se nesmí překračovat, resp. návrh spalinové cesty musí být doložen výpočtem

- ▶ Každé koleno zkracuje dostupnou délku o hodnotu uvedenou v návodu ke spotřebiči.
- ▶ ČSN 73 4201 specifikuje požadavky na: návrh a technickou zprávu, revize, kontroly, ...
- ▶ Níže uvedené délky jsou v tzv. lineárních metrech

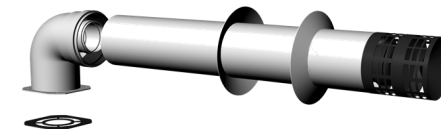


Model kotle	Konfigurace spotřebič typu B ₂₃ (sání z prostoru instalace, odtah mimo - Ø 80)		Konfigurace spotřebič typu C (sání i odtah mimo prostor instalace - Ø 80/125)	
	Horizontálně / Vertikálně	30,0 m / 30,0 m	Horizontálně / Vertikálně	15,0 m / 15,0 m
VICTRIX PRO V2 35 EU - VICTRIX PRO V2 55 EU	Horizontálně / Vertikálně	30,0 m / 30,0 m	Horizontálně / Vertikálně	15,0 m / 15,0 m
VICTRIX PRO V2 80 EU	Horizontálně / Vertikálně	20,0 m / 20,0 m	Horizontálně / Vertikálně	10,0 m

Model kotle	Konfigurace spotřebič typu B ₂₃ (sání z prostoru instalace, odtah mimo - Ø 100)		Konfigurace spotřebič typu C (sání i odtah mimo prostor instalace - Ø 110/160)	
	Horizontálně / Vertikálně	20,0 m / 20,0 m	Horizontálně / Vertikálně	10,0 m / 10,0 m
VICTRIX PRO V2 100 EU - VICTRIX PRO V2 120 EU	Horizontálně / Vertikálně	20,0 m / 20,0 m	Horizontálně / Vertikálně	10,0 m / 10,0 m
VICTRIX PRO V2 150 EU	Horizontálně / Vertikálně	10,0 m / 10,0 m	Horizontálně / Vertikálně	5,0 m / 5,0 m

Model kotle	Konfigurace spotřebič typu B ₂₃ (sání z prostoru instalace, odtah mimo - Ø 160)		Konfigurace spotřebič typu C (sání i odtah mimo prostor instalace - Ø 160/160)	
	Horizontálně / Vertikálně	8,0 m / 8,0 m	Rozdělené	8,0 m
VICTRIX PRO V2 180 EU	Horizontálně / Vertikálně	8,0 m / 8,0 m	Rozdělené	8,0 m

Pro radu ke složitějším dispozicím či kaskádovým sestavám kontaktujte naše technické oddělení:



Sady pro připojení externích zásobníků TUV

obj. kódy:
viz tabulka níže

Díky jednoduché instalaci je realizace nepřímotopného ohřevu TUV snadná a rychlá.



- ▶ Slouží pro připojení externího zásobníku TUV ke kotli
- ▶ Sada 3.022848 se instaluje do kotle
- ▶ Sada 3.023950 se instaluje pod kotel - sadu lze použít pouze k samostatné instalaci kotle
- ▶ Součástí sad je vždy sonda snímání teploty TUV

Sonda snímání teploty TUV v zásobníku kód **3.019375** pro kotle:

- VICTRIX TERA V2 24 PLUS EU
- VICTRIX TERA V2 35 PLUS EU
- VICTRIX EXTRA 12 PLUS
- VICTRIX EXTRA 24 PLUS
- VICTRIX SUPERIOR 35 PLUS



Při instalaci výše uvedených kotlů s nepřímotopnými zásobníky TUV řady UB INOX V2 není sonda snímání teploty TUV v zásobníku vůbec potřeba, protože ta je součástí zásobníku UB INOX V2.

Sada kód **3.023950** k samostatné instalaci kotle:

- VICTRIX PRO V2 35 EU
- VICTRIX PRO V2 55 EU
- VICTRIX PRO V2 80 EU
- VICTRIX PRO V2 100 EU
- VICTRIX PRO V2 120 EU
- VICTRIX PRO V2 150 EU
- VICTRIX PRO V2 180 EU



Sada již obsahuje sonda snímání teploty TUV v zásobníku.



Zásobníky TUV řady UB INOX V2

obj. kódy:
viz tabulka níže

Originální zásobníky Immergas z korozivzdorné oceli se zárukou 20 let.

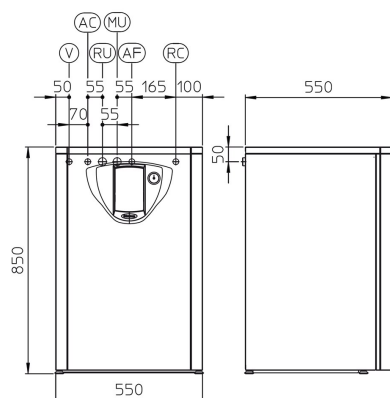
- ▶ Vyrobeny z austenitické korozivzdorné oceli AISI 316 L
- ▶ Součástí zásobníku je vždy pojistná skupina (pojistný ventil 8 bar, exp. nádoba)
- ▶ Součástí zásobníku je vždy sonda snímání teploty TUV
- ▶ Zásobníky UB INOX 120 V2 a UB INOX 200 V2 jsou vybaveny dvěma topnými spirálami (příprava pro ohřev solárními kolektory)



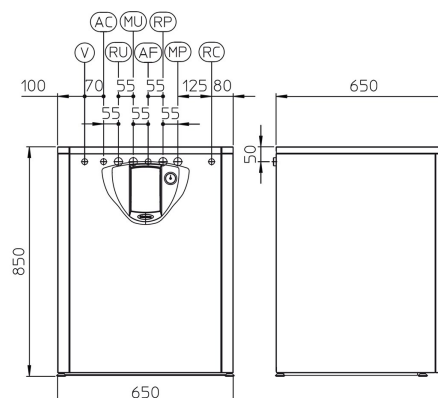
OTOPNÁ VODA		TEPLÁ VODA (TUV)		
MU - RU	MP - RP	AF	AC	RC
3/4"	3/4"	3/4"	3/4"	1/2"

Legenda:

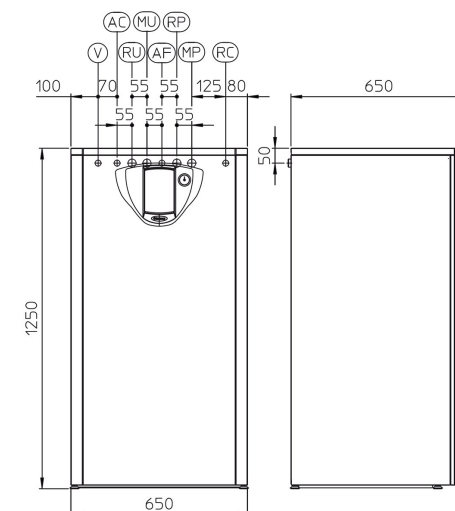
V	Elektrické připojení
AC	Výstup teplé vody (TUV)
AF	Vstup studené vody
RU	Zpátečka otopné vody
MU	Vstup otopné vody
RP	Zpátečka spirály solárního okruhu (volitelné)
MP	Vstup do spirály solárního okruhu (volitelné)
RC	Cirkulace teplé vody (TUV; volitelné)



UB INOX 80 V2
obj.kód 3.027817



UB INOX 120 V2
obj.kód 3.027818



UB INOX 200 V2
obj.kód 3.027819



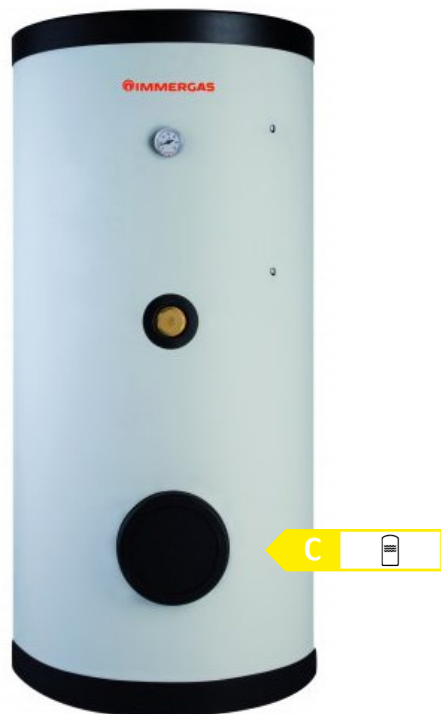
Cirkulační propoje pro jednotlivé UB INOX V2:

Cirkulační propoj pro zásobník UB INOX 80 V2	3.022198
Cirkulační propoj pro zásobník UB INOX 120 V2	3.022199
Cirkulační propoj pro zásobník UB INOX 200 V2	3.022199
Sada pro připojení solárních kolektorů UB INOX 120 V2	3.022197

Příslušenství pouze k zásobníku UB INOX 200 V2

Připojovací souprava pro paralelní připojení 2 zásobníků	3.022212
Cirkulační propoj pro 2 zásobníky	3.022201
Sada pro připojení solárních kolektorů	3.022195
Sada pro připojení solárních kolektorů pro 2 zásobníky	3.022196





Zásobníky TUV řady INOXSTOR V2

obj. kódy:
viz tabulka níže

Originální zásobníky Immergas z korozivzdorné oceli se zárukou 20 let.

- ▶ Nerezový plášť zásobníku
- ▶ Dvě nerezové spirály zásobníku - možnost ohřevu ze dvou zdrojů tepla
- ▶ Kvalitní PVC izolace těla zásobníku
- ▶ Součástí zásobníku je vždy sonda snímání teploty TUV
- ▶ Možnost instalace 2kW elektrického topného tělesa
- ▶ Dvě magnesiové anody v základní výbavě



Model	Kód	Objem (l)	Výška (mm)	Průměr (mm)	Výkon spodní spirály (kW)	Výkon horní spirály (kW)
INOXSTOR 200 V2	3.027746	203	1 325	620	52	32
INOXSTOR 300 V2	3.027747	279	1 715	620	52	32
INOXSTOR 500 V2	3.027748	480	1 735	810	52	32

Příslušenství k zásobníkům INOXSTOR V2	
Elektrické topné těleso 2 kW / 230 V / 6/4" (Pouze INOXTOR 200 A 300 V2)	WT2KW
Elektrické topné těleso 3 kW / 400 V / 6/4" (Pouze INOXTOR 200 A 300 V2)	WT3KW
Elektronická anoda	3.025003
Elektrické topné těleso 4,5 kW / 400 V / G 6/4" (POUZE INOXTOR 500 V2)	WT4KW
Elektrické topné těleso 6,5 kW / 400V / G 6/4" (POUZE INXOTOR 500 V2)	WT6KW





Zásobníky TUV řady UB V2

obj. kódy:
viz tabulka níže

Originální smaltované zásobníky Immergas se zárukou 5 let.

- ▶ Smaltovaný plášť zásobníku
- ▶ Dvě nerezové spirály zásobníku - možnost ohřevu ze dvou zdrojů tepla
- ▶ Kvalitní PVC izolace těla zásobníku
- ▶ Součástí zásobníku je vždy sonda snímání teploty TUV
- ▶ Dvě jímky NTC pro snímání teploty TUV
- ▶ Možnost instalace 5kW elektrického topného tělesa
- ▶ Magnesiová anody v základní výbavě



Model	Kód	Objem (l)	Výška (mm)	Průměr (mm)	Výkon spodní spirály (kW)	Výkon horní spirály (kW)
UB 1000 V2	3.027815	888,5	2 110	950	31,2	17,8
UB 1500 V2	3.027816	1388,0	2 250	1200	43,5	25,6
UB 2000 V2	3.025605	2032,0	2 570	1300	65,8	22,3

Příslušenství k zásobníkům UB V2	
Elektrické topné těleso 4,5 kW / 400V / G 6/4"	WT4KW
Elektrické topné těleso 5 kW / 230V - 400V / G 6/4"	3.020862
Elektrické topné těleso 6,5 kW / 400V / G 6/4"	WT6KW



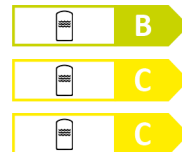
Zásobníky TUV řady OKC NTR/HV

obj. kódy:
viz tabulka níže



Smaltované zásobníky TUV

- ▶ Smaltovaný plášť zásobníku
- ▶ Velmi rychlý ohřev TUV
- ▶ Kvalitní polyuretanová izolace těla zásobníku
- ▶ Možnost cirkulace TUV
- ▶ Pojistný ventil 6 bar a vypouštěcí ventil v základní výbavě
- ▶ Magnesiová anoda v základní výbavě



Model	Kód	Objem (l)	Výška (mm)	Průměr (mm)	Výkon spirály (kW)
OKC 100 NTR/HV	1108706101	87	902	524	24
OKC 125 NTR/HV	1103706101	113	1 067	524	32
OKC 160 NTR/HV	1106706101	144	1 092	584	32



Příslušenství k zásobníkům OKC NTR/HV

NTC čidlo pro snímání teploty TUV

3.019375

◀ přehled - rozřadník

◀ přehled s příslušenstvím

Chcete vědět více?
Kontaktujte zástupce IMMERGAS.
(mapa obchodního zastoupení)



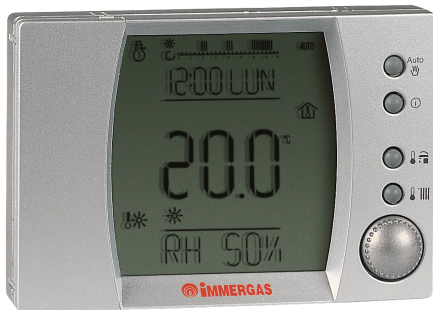
Kompatibilita řídicích jednotek a venkovních sond s kotli IMMERGAS

Kliknutím na žluté šipky či odkazy [informace] přejdete na vybrané zařízení.

Plynové kondenzační kotle	Informace	Termostat typu ON/OFF Informace ►	Wi-Fi modul	Řídicí jednotka				Venkovní sonda		
			DOMINUS 3.026273 Informace ►	drátový CAR ^{V2} 3.021395 Informace ►	bezdrátový CAR ^{V2} 3.021623 Informace ►	bezdrátová zónová centrála 3.030908 Informace ►	drátový Super CAR 3.016577 Informace ►	3.014083	3.015266	3.024511
VICTRIX TERA V2 24 EU	►	•	• ²	• ²	• ²			•		
VICTRIX TERA V2 35 EU	►	•	• ²	• ²	• ²			•		
VICTRIX EXTRA 12 PLUS	►	•	•	•	•			•		
VICTRIX EXTRA 24 PLUS	►	•	•	•	•			•		
VICTRIX SUPERIOR 35 PLUS	►	•	•	•	•	•		•		
VICTRIX PRO V2 35 EU	►	•	Samostatná instalace kotle: řídicí jednotka CAR RSC 3.020358 [Informace ►] Kaskádová instalace: regulátor THETA + jednotky RFF a THETA RS, alternativně lze použít regulaci Siemens Pro více informací kontaktujte technické oddělení: technik@vipsgas.cz					•	• ¹	
VICTRIX PRO V2 55 EU	►	•						•	• ¹	
VICTRIX PRO V2 80 EU	►	•						•	• ¹	
VICTRIX PRO V2 100 EU	►	•						•	• ¹	
VICTRIX PRO V2 120 EU	►	•						•	• ¹	
VICTRIX PRO V2 150 EU	►	•						•	• ¹	
VICTRIX PRO V2 180 EU	►	•		•	• ¹					
VICTRIX OMNIA	►	•	• ²	• ²	• ²		•			
VICTRIX TERA V2 28 EU	►	•	• ²	• ²	• ²		•			
VICTRIX TERA V2 32 EU	►	•	• ²	• ²	• ²		•			
VICTRIX EXTRA 28	►	•	• ²	• ²	• ²		•			
VICTRIX Zeus 25	►	•	•	•	•		•			
VICTRIX Zeus 32	►	•	•	•	•		•			
VICTRIX Zeus Superior 25	►	•	•	•	•	•	•			
VICTRIX Zeus Superior 35	►	•	•	•	•	•	•			
HERCULES Solar 26 2 ErP	►	•					•			
HERCULES Condensing 26 3 ErP	►	•					•			
HERCULES Condensing 32 3 ErP	►	•					•			
HERCULES Condensing ABT 32 3 ErP	►	•					•			

- Poznámky:**
- 1) Venkovní sondu 3.024511 použijte výhradně ve spojení s regulátorem THETA!
 - 2) U kotlů modelových řad VICTRIX OMNIA a VICTRIX TERA V2 EU nelze kombinovat hydraulickou jednotku DIM ErP a řídicí jednotku CAR^{V2} ani DOMINUS
 - 3) U kotlů modelové řady SUPERIOR 2021 nelze kombinovat hydraulickou jednotku DIM ErP
 - 4) U kotlů modelové řady SUPERIOR 2021 nelze kombinovat řídicí jednotku CAR^{V2} a Wi-Fi modul DOMINUS. Doporučenou variantou řešení vzdáleného přístupu je nebo kombinace bezdrátové zónové centrály a Wi-Fi modulu DOMINUS





Řídicí jednotka Super CAR

obj. kód 3.016577

Modulační řídicí jednotka pro kotle, vybavené elektronikami typu Superior (2010)

- ▶ Programovatelný modulační termostat a ovládací panel kotle v jednom
- ▶ Teplotní i časové řízení okruhu TUV (1 interval; komfort = nastavená teplota / útlum = min teplota TUV)
- ▶ Funkce ochrany proti bakteriím kolonií rodu Legionella
- ▶ Funkce automatického posunu ekvitemní křivky (denní a noční křivka)
- ▶ Možnost nastavit tepelnou setrvačnost budovy pro zpřesnění modulačního režimu
- ▶ Funkce automatické adaptace (jednotka sama optimalizuje nastavení dle provozních podmínek)
- ▶ Měření relativní vlhkosti v místnosti a orientační předpověď počasí
- ▶ Zobrazování měřených teplot (tep. TUV v zásobníku, tep. výstupu do topení, venkovní tep., ...)

Super CAR lze připojit ke kotlům:

HERCULES Solar 26 2 ErP

HERCULES Condensing 26 3 ErP

HERCULES Condensing 32 3 ErP

HERCULES Condensing ABT 32 3 ErP



Upozornění: řídicí jednotku SUPER CAR nelze použít ke kotlům řady SUPERIOR 2021

Připojení:

- dvoužilovým kabelem, max. délka 50 m

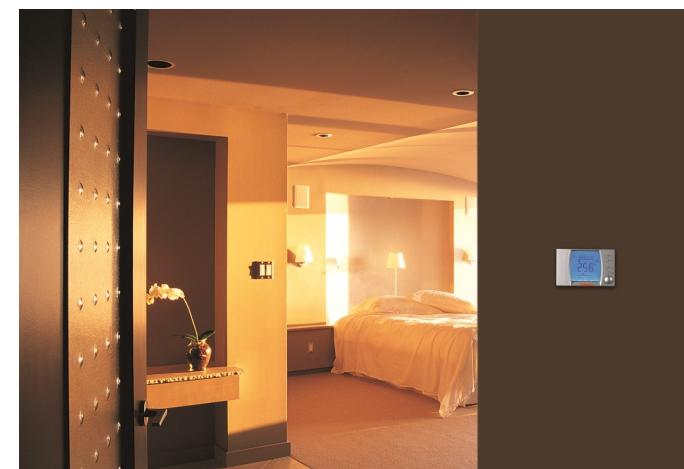
Minimální krok nastavení programu:

- 30 minut (48 cyklů za 24 hod.)

Stupeň ochrany dle EN60730 = II

Stupeň el. krytí dle EN60529 = IP20

Komunikační protokol® Immegas CAR BUS



Poznámka: kliknutím na obrázek vlevo nahoře přejdete na podrobnosti k jednotce (na webových stránkách firmy VIPS gas)



Řídicí jednotka CAR^{V2}

obj. kódy
drátová verze **3.021395**
bezdrátová verze **3.021623**

Modulační řídicí jednotka sloužící jako termostat a ovládací panel kotle

- ▶ Programovatelný modulační termostat a ovládací panel kotle v jednom
- ▶ Teplotní i časové řízení okruhu TUV (4 intervaly/den; komfort = nastavená teplota / útlum = min. teplota TUV)
- ▶ Funkce ochrany proti bakteriím kolonií rodu Legionella
- ▶ Funkce vzdálené aktivace (např. pomocí GSM modulu)
- ▶ Možnost řízení teploty prostoru posunem ekvitemní křivky (denní a noční křivka)
- ▶ Možnost nastavit tepelnou setrvačnost budovy pro zpřesnění modulačního režimu
- ▶ Funkce automatické adaptace (jednotka sama optimalizuje nastavení dle provozních podmínek)
- ▶ Zobrazování měřených teplot (tep. TUV v zásobníku, tep. výstupu do topení, venkovní tep., ...)
- ▶ Jednotka je dostupná i v bezdrátovém provedení!



CAR^{V2} lze připojit ke kotlům:

VICTRIX TERA V2 - celá řada

VICTRIX EXTRA - celá řada

VICTRIX SUPERIOR 35 PLUS

VICTRIX Zeus 25 / 32

VICTRIX Zeus Superior 25 / 35

VICTRIX OMNIA

Připojení drátové verze:

- dvoužilovým kabelem, max. délka 50 m

Minimální krok nastavení programu:

- 30 minut (48 cyklů za 24 hod.)

Stupeň ochrany dle EN60730 = II

Stupeň el. krytí dle EN60529 = IP20

Komunikační protokol [®]Immergas CAR BUS

Komunikační protokol [®]Immergas IMG BUS

Poznámka:

Bezdrátová jednotka disponuje pouze

protokolem [®]Immergas IMG BUS



Řídicí jednotka CAR RSC

obj. kód 3.020358

Modulační řídicí jednotka sloužící jako termostat a ovládací panel kotle



CAR RSC lze připojit ke kotlům:

VICTRIX PRO V2 35 EU

VICTRIX PRO V2 55 EU

VICTRIX PRO V2 80 EU

VICTRIX PRO V2 100 EU

VICTRIX PRO V2 120 EU

VICTRIX PRO V2 180 EU

Poznámka:

Jednotku lze použít pouze pro samostatnou instalaci kotle nebo pro jednoduchou kaskádu kotlů VICTRIX PRO V2 EU.

V případě kaskádové instalace s regulátorem THETA je nutné použít jeho příslušenství - jednotky THETA RS a RFF.

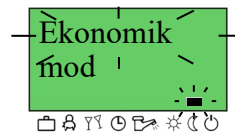
Připojení dvoužilovým stíněným kabelem, doporučený J-Y(St)Y, max. délka 50 m

Minimální krok nastavení 10 minut
3 cykly komfort-útlum na každý den
Automatická změna času (letní/zimní)

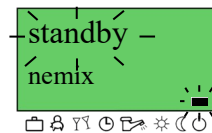
Stupeň ochrany dle EN 60730 = III
Stupeň el. krytí dle EN 60529 = IP30

- ▶ Programovatelný modulační termostat pro přesné řízení kotle a otopné soustavy
- ▶ Parametry zohledňující vliv prostoru a dynamiky objektu na topnou křivku
- ▶ Menu INFORMACE s kompletním přehledem o aktuálním provozu
- ▶ Funkce automatického posunu ekvitemní křivky (denní a noční křivka)
- ▶ Funkce ochrany proti bakteriím kolonií rodu Legionella (desinfekce vysokou teplotou)
- ▶ Velice snadné uživatelské ovládání - přehledná menu
- ▶ Signalizace chybových hlášení
- ▶ Funkce Automatické adaptace

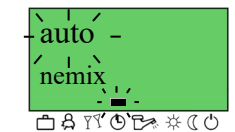
Příklad některých provozních režimů:



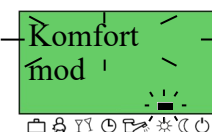
Trvalý provoz dle noční teploty (udržován útlum)



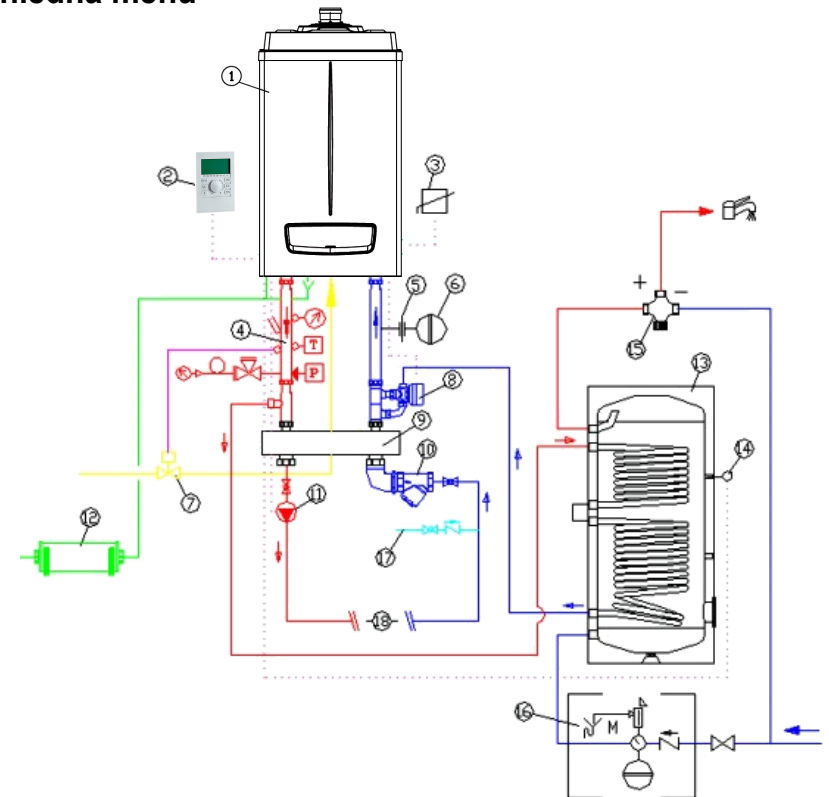
Zařízení vypnuté. Ochrana proti zamrznutí aktivní



Automatický režim. Provoz dle programu (časového plánu)



Trvalý provoz dle denní teploty (udržován komfort)



Poznámka: kliknutím na obrázek vlevo nahoře přejdete na podrobnosti k jednotce (na webových stránkách firmy VIPS gas)

◀ přehled - rozřadník

◀ přehled s příslušenstvím

Chcete vědět více?
Kontaktujte zástupce IMMERGAS.
(mapa obchodního zastoupení)



Termostaty ON/OFF

obj. kódy:
viz tabulka níže



Řízení provozu kotle dle teploty prostoru a časového plánu pomocí bezdrátového termostatu.

Klasické prostorové termostaty pro základní teplotní, resp. časové řízení topení.

- ▶ Ke každému kotli Immergas LZE použit prostorový termostat libovolného výrobce
- ▶ Vždy se však musí jednat o **BEZNAPĚŤOVÉ** spínání (bezpotenciálové)
- ▶ **NELZE** použít termostaty, které pouští na svorky napětí - hrozí zničení elektroniky kotle

▼ Níže jsou uvedeny typy termostatů ON/OFF z aktuální nabídky:

RT310i je bezdrátový prostorový termostat s možností řízení kotle pomocí internetu. Díky aplikaci můžete kotel ovládat prostřednictvím tabletu nebo telefonu se systémem Android, iOS.

- **obj. kód SRT310i**



Klasický programovatelný termostat, který umožňuje automatický provoz dle nastaveného programu, nebo manuální provoz na konstantní teplotu.

- **obj. kód VP510** (drátová verze)
- **obj. kód VP510RF** (bezdrátová verze)



Digitální programovatelný termostat s velkým a přehledným podsvíceným LCD displejem. Možnost výběru hystereze nebo vestavěného TPI algoritmu (pro systémy podlahového topení, systémy radiátorů nebo systémy elektrického vytápění)

- **obj. kód VP520** (drátová verze)
- **obj. kód VP520RF** (bezdrátová verze)





DOMINUS

obj. kód:
3.026273

Aplikace pro vzdálené ovládání kotle

- ▶ Vzdálená správa kotle pomocí chytrého telefonu nebo tabletu
- ▶ Jednoduchá instalace, připojení k internetu přes Wi-Fi
- ▶ Není potřeba „pevná“ IP adresa, komunikace probíhá přes Cloudové služby Immergas
- ▶ Aplikace v češtině
- ▶ Možnost volby režimů kotle
- ▶ Možnost nastavení provozních parametrů kotle



Aplikace DOMINUS umožňuje vzdálený dohled a řízení kotle.

Kotle řady VICTRIX TERA V2, EXTRA, Zeus 25/32, OMNIA:

V normálním stavu je kotel ovládán řídicí jednotkou CAR^{V2}, nebo prostorovým termostatem.

Uživatel se může ke kotli vzdáleně připojit a sledovat stav kotle, nebo aktivovat řízení aplikací DOMINUS a převzít kontrolu nad kotlem. Pokud je aktivní řízení aplikací DOMINUS, tak řídicí jednotka / prostorový termostat nemá na kotel žádný vliv. Řízení aplikací DOMINUS může být aktivní buď po dobu připojení, nebo na určenou dobu.

Kotle řady SUPERIOR 2021:

V kombinaci s kotli řady SUPERIOR 2021 je řízení aplikací DOMINUS aktivní vždy a umožňuje ovládání vytápění (včetně časových programů) i ohřevu TUV bez nutnosti aktivace řízení aplikací DOMINUS jako u ostatních kotlů. Ideální je kombinace s bezdrátovými sondami pro kotle SUPERIOR 2021.

Wi-Fi modul DOMINUS lze připojit ke kotlům:

VICTRIX TERA V2 EU - celá řada

VICTRIX EXTRA - celá řada

VICTRIX OMNIA

VICTRIX SUPERIOR 35 PLUS

VICTRIX Zeus 25/32

VICTRIX Zeus Superior 25/35

Aplikace je zdarma ke stažení:





Bezdrátová zónová centrála

obj. kód:
3.030908

Bezdrátová zónová centrála s bezdrátovou sondou prostorové teploty pro kotle SUPERIOR 2021

- ▶ 1x bezdrátová sonda v základní dodávce - lze použít jako bezdrátovou řídicí jednotku pro kotel
- ▶ Možnost doobjednat další 2 bezdrátové sondy 3.030906 (na jedné instalaci max. celkem 3 sondy)
- ▶ Lze použít pouze s kotli řady SUPERIOR 2021
- ▶ Veškerá nastavení se provádí prostřednictvím ovládacího panelu kotle
- ▶ Možnost instalace s jednotkami DIM ErP
- ▶ Možnost instalace s deskou relé (maximálně 2 přímé okruhy)

Bezdrátovou centrálu lze připojit ke kotlům:

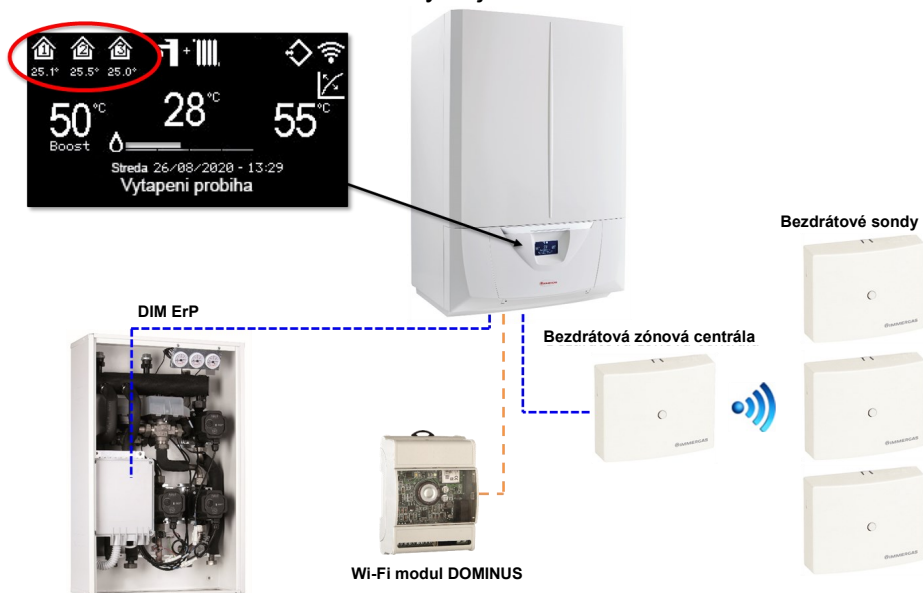
VICTRIX Zeus Superior 25 - 35

VICTRIX SUPERIOR 35 PLUS

Bezdrátová zónová centrála spolu s bezdrátovými sondami umožňuje řízení až 3 nezávislých topných okruhů dle prostorové teploty. Instaluje se přímo do spodního panelu kotle a součástí dodávky je i jedna sonda snímání teploty v prostoru. Veškerá nastavení instalovaných topných okruhů se provádí přes ovládací panel kotle. Vše je navíc možné řídit vzdáleně přes Wi-Fi modul DOMINUS.

O spínání jednotlivých okruhů se postarají hydraulické zónové jednotky DIM ErP nebo deska relé. V případě, že soustava obsahuje 3 topné okruhy, je potřeba další dvě bezdrátové sondy snímání prostorové teploty dokoupit jako volitelné příslušenství.

Bezdrátové sondy s jednotkou DIM ErP



Bezdrátová sonda jako modulační řídicí jednotka kotle



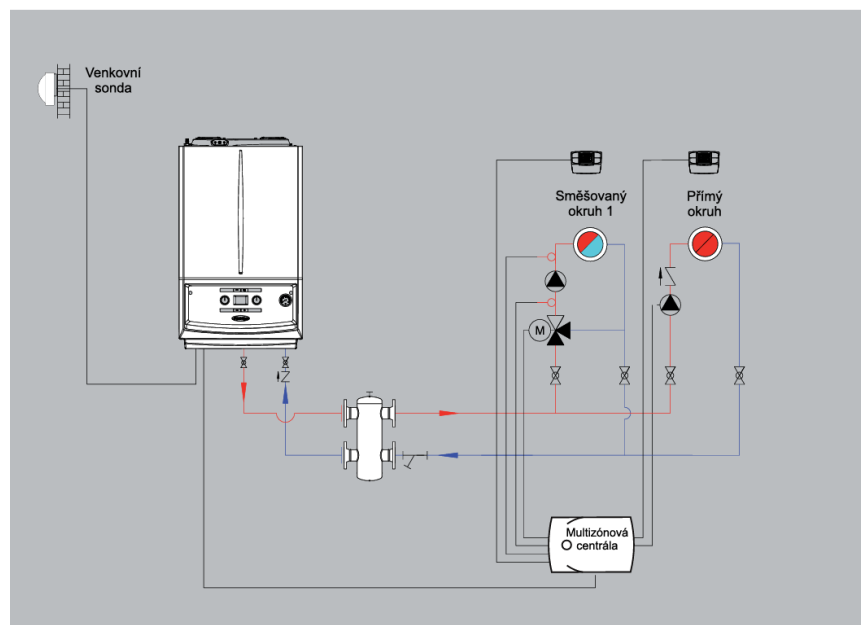


Multizónová centrála

obj. kód:
3.028444

Multizónová centrála

- ▶ Lze připojit ke kotlům IMMERGAS do 32 kW
- ▶ Možnost řídit až 4 nezávislé zóny o stejné teplotě
- ▶ Možnost ovládat 1 přímou a 1 směšovanou zónu
- ▶ Možnost připojení jednotek CAR^{V2} a prostorových termostatů
- ▶ Možnost instalace s jednotkami DIM ErP
- ▶ Možnosti nezávislé ekvitermní regulace pro každou zónu



Multizónová centrála je určena pro řízení určitých typů kondenzačních kotlů IMMERGAS v topné soustavě, která je složena z několika zón. Vyspělá elektronická výbava multizónové centrály umožňuje nezávislé řízení až čtyř topných zón o stejné teplotě (přímé zóny), nebo je možné ovládat jednu zónu o vysoké teplotě (přímá—radiátorová zóna) a druhou zónu o nízké teplotě (směšovaná - podlahová zóna).

Multizónovou centrálu lze připojit ke kotlům:

VICTRIX TERA V2 EU

VITRIX EXTRA

VICTRIX Zeus 25-35



Zpětná klapka

1.025026

Bezpečnostní termostat směšované zóny

3.019229

Sonda výstupní teploty směšované zóny

3.039573

Bezdrátový programovatelný termostat ON/OFF

VP520RF

Řídící jednotka CAR^{V2}

3.021395

Týdenní programovatelný termostat ON/OFF

VP520

Bezdrátová řídicí jednotka CAR^{V2}

3.021623

Hydraulický vyrovnávač tlaku

3.021438

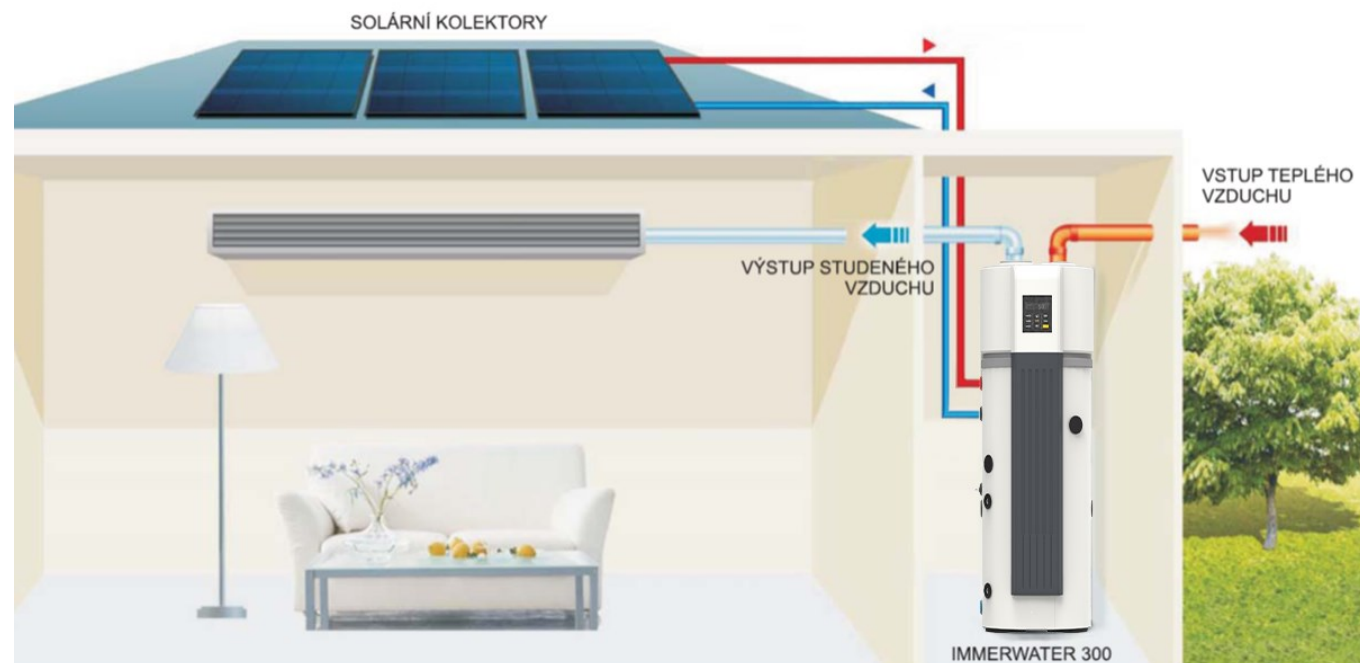


IMMERWATER V5

IMMERWATER 300S V5 - obj. kód IW-300V5

Tepelná čerpadla vzduch / voda pro ohřev TUV

- ▶ Kvalitní tepelná čerpadla vzduch / voda
- ▶ IMMERWATER 300S V5 - smaltovaný zásobník - objem 272 litrů
- ▶ Nepřímotopná spirála pro ohřev TUV externím zdrojem tepla
- ▶ Deklarovaný zátěžový profil - XL
- ▶ Elektrické topné těleso 3 kW v základní výbavě
- ▶ Podpora ModBus
- ▶ Regulační rozsah ohřevu TUV 38 °C - 60 °C



MAGNACLEAN - odkalovací filtry

obj. kód
dle zvoleného typu

Filtry pro zachytávání nečistot a kalů v otopných soustavách

- ▶ Zachycují magnetické i nemagnetické nečistoty a kaly
- ▶ Pro vodorovné i svislé potrubí
- ▶ Rychlé a snadné čištění filtrů bez nutnosti demontáže (uzavření, odkalení)
- ▶ Velice malá hydraulická ztráta - minimálně omezují průtok topné vody soustavou
- ▶ V balení kulové uzávěry a všechna potřebná těsnění



◀ přehled - rozřadník

◀ přehled s příslušenstvím

Chcete vědět více?
Kontaktujte zástupce IMMERGAS.
(mapa obchodního zastoupení)





MAGNETIC V3
obj. kód MG-V3

MAGNETIC V4
obj. kód MG-V4



MAGNETIC V5
obj. kód MG-V5

MAGNETIC V6
obj. kód MG-V6



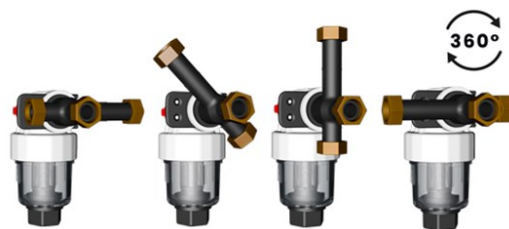
MAGNETIC V7
obj. kód
Bílý MG-V7W
Černý MG-V7B

MAGNETIC - odkalovací filtry

obj. kód
dle zvoleného typu

Filtr pro zachytávání nečistot a kalů v otopných soustavách

- ▶ Zachycuje magnetické i nemagnetické nečistoty a kaly
- ▶ Nerezová filtrační vložka u V3/V4 a V7 500 µm, u V5/V6 600 µm
- ▶ Rychlé a snadné čištění filtru bez nutnosti demontáže (integrován uzavírací ventil)
- ▶ Velice malá hydraulická ztráta - minimálně omezuje průtok soustavou
- ▶ MAGNETIC V3 - pro kotle do 28 kw výkonu
- ▶ MAGNETIC V4 - pro kotle do 32 kw výkonu
- ▶ MAGNETIC V5 - do průtoku 1,5 m³/h
- ▶ MAGNETIC V6 - do průtoku 3,5 m³/h
- ▶ MAGNETIC V7 - do průtoku 1,8 m³/h



ON
Filtr je otevřený
a v provozu



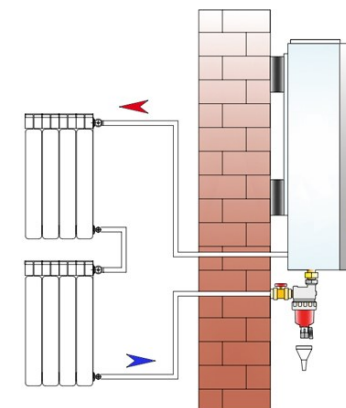
OFF
Filtr je uzavřený
pro údržbu a čištění



BY-PASS
Aktivovaný obtok
filtrační vložky



ZPĚTNÁ KLAPKA
Díky zpětné klapce
nedojde při uzavření filtru
k vypuštění vody z kotle





RODOS D5
obj. kód REDOSD5



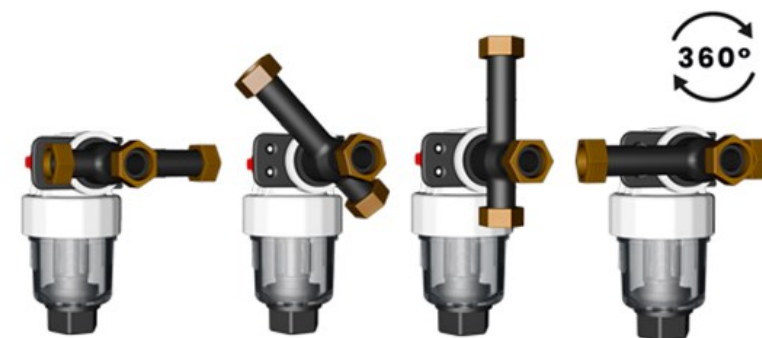
RODOS D6
obj. kód REDOSD6

Dávkače polyfosfátu

obj. kód
Dle zvoleného typu

Proporcionální dávkač polyfosfátu RODOS

- ▶ Upravuje vstupní SV okruhu TUV
- ▶ Snížení rizika usazování vodního kamene a koroze
- ▶ Minimální rozměry pro instalaci
- ▶ Rychlé a snadné čištění a doplňování bez nutnosti demontáže (integrován uzavírací ventil)



Náhradní náplň pro dávkač RODOS D5

REDOSD5RF

Náhradní náplň pro dávkač RODOS D6

REDOSD6RF



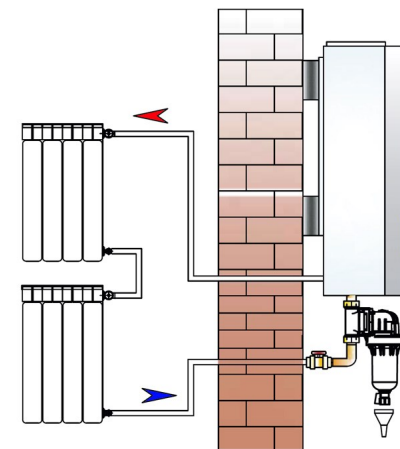


ROTATING HX-V - odkalovací filtry

obj. kód
HX-V

Filtr pro zachytávání nečistot a kalů v otopných soustavách

- ▶ Zachycuje magnetické i nemagnetické nečistoty a kaly
- ▶ Nerezová filtrační vložka 500 µm
- ▶ Rychlé a snadné čištění filtru bez nutnosti demontáže (integrován uzavírací ventil)
- ▶ Velice malá hydraulická ztráta - minimálně omezuje průtok soustavou
- ▶ Libovolně nastavitelné v celém rozsahu 360°
- ▶ Připojení 5/4"



Zpětná klapka
přímo ve šroubení



Nerezová filtrační
vložka



Terčík pro nastavení
kalendáře údržby



Silný neodymový
magnet



Montážní klíč
součástí dodávky

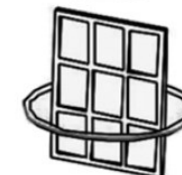
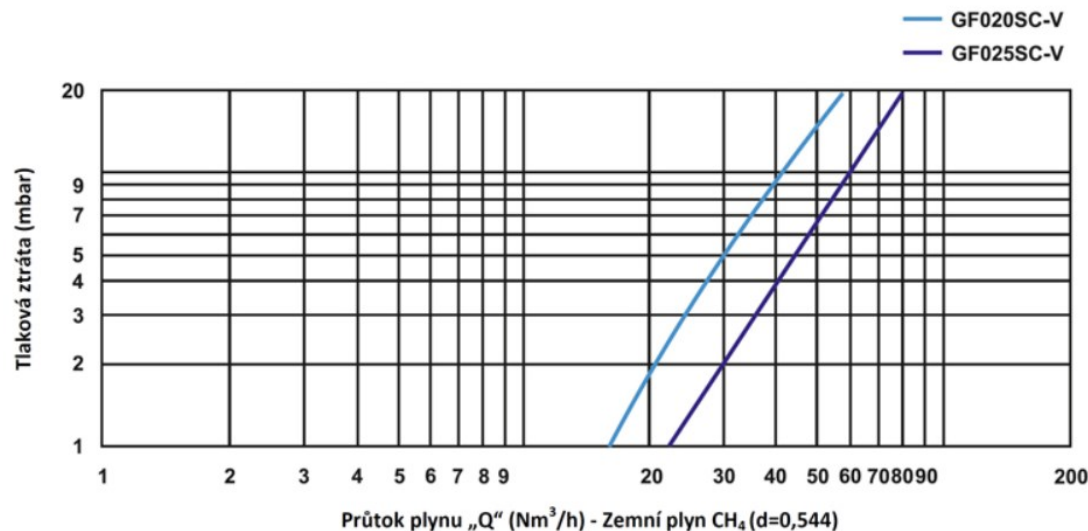
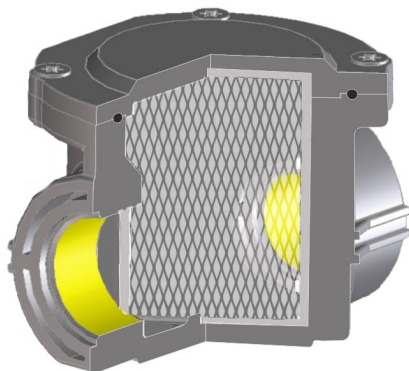


Plynové filtry

obj. kód
3/4" - GF020SC-V
1" - GF025SC-V

Plynové filtry s filtrační vložkou Viledon

- ▶ Maximální provozní tlak: 6 - 10 bar
- ▶ Filtrační vložka 50 µm
- ▶ Připojení GAS 3/4" a 1" - ISO 228
- ▶ Tělo ze slitiny hliníku AISi11CU2(Fe) EN AB-46100
- ▶ Norma: 2001/68/UE (PED), 2009/142/CE (GAS) EN13611





Krbová kamna

obj. kód
dle zvoleného typu

Moderní krbová kamna s vysokou účinností



TYP:	MAIA CUBE	MAIA LARGE	MAIA ROUND	ATENEA	ARES-2	RI	SÉRIE I
Rozměry V/Š/H :	1065/460/350	1060/460/370	1005/530/405	1005/720/370	855/730/420	70 - 1050/740/520 80 - 1090/830/520 100 - 1090/1030/520	70 - 552/694/411 80 - 591/784/460 100 - 592/982/460
Výkon:	7,18 kW	7,18 kW	7,18 kW	8,6 kW	8,18 kW	70 - 8,3 kW 80 - 9,5 kW 100 - 10,5 kW	70 - 8,3 kW 80 - 9,5 kW 100 - 10,5 kW
Obj. kód:	MAIA-C	MAIA-L	MAIRA-R	ATENEA	ARES-2	70 - RI-70 80 - RI-80 100 - RI-100	70 - I-70 80 - I-80 100 - I-100

- ▶ Vysoká účinnost - A+
- ▶ Vylepšená dynamika spalovacího procesu
- ▶ Palivo - kusové dřevo
- ▶ Vnitřní topeniště osazeno deskami ze žáruvzdorného vermikulitu
- ▶ Řada RI a vestavné vložky Série I mají vestavěné elektrické radiální ventilátory pro snadnější distribuci vzduchu

Volitelné příslušenství :

**Příslušenství
RI a SÉRIE I**

◀ přehled - rozřadník

◀ přehled s příslušenstvím

Chcete vědět více?
Kontaktujte zástupce IMMERGAS.
(mapa obchodního zastoupení)





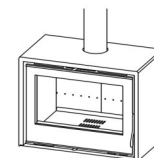
Krbová kamna příslušenství

obj. kód
dle zvoleného typu

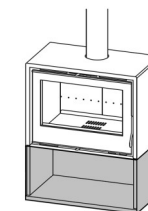
Příslušenství pro krbová kamna řady RI a vestavné krbové vložky SÉRIE I



RI	RI-70	RI-80	RI-100
Designový podstavec		PIERK	
Zásobník na dřevo	LENR070	LENR080	LENR100
Závěsná konzola		KITSUS	



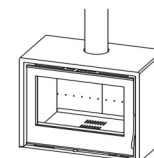
Konzola pro zavěšení
krbových kamen



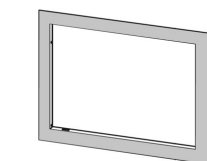
Podstavec se zásobníkem
na dřevo pro krbová kamna



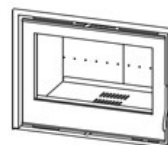
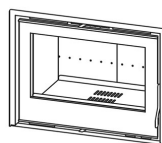
SÉRIE I	I-070	I-080	I-100
Přední krycí rámeček	M4L070	M4L070	M4L100
Difuzor pro vývod ohřátého vzduch	A1823	A1822	



Konzola pro zavěšení
krbových kamen



Krycí rámeček
krbové vložky



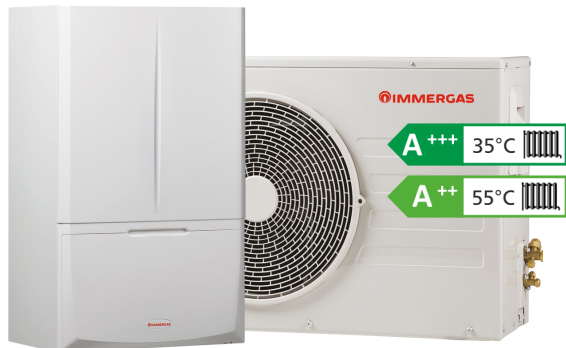
Zpět na výběr
krbových kamen



MAGIS PRO V2

obj. kódy:
dle zvoleného typu

Tepelná čerpadla vzduch / voda pro vytápění, chlazení a ohřev TUV



- ▶ Splitové provedení tepelného čerpadla (venkovní a vnitřní jednotka)
- ▶ Možnost vytápění, chlazení a ohřevu TUV
- ▶ Možnost zónového vytápění bez nadřazené regulace
- ▶ Plynulá regulace otáček ventilátoru
- ▶ Elektronický expanzní ventil
- ▶ Modulovaný výkon
- ▶ Prostorová řídicí jednotka v základní výbavě
- ▶ Oběhové čerpadlo vnitřní jednotky řízeno PWM signálem
- ▶ Ekvitermní regulace v základní výbavě (venkovní sonda je součástí dodávky)



Prostorová řídicí jednotka

Typ	Obj. kód	Výkon vytápění kW	Výkon chlazení kW
MAGIS PRO 4 V2	3.030606	4,40	5,00
MAGIS PRO 6 V2	3.030607	6,00	6,50
MAGIS PRO 9 V2	3.030608	9,00	8,70

Vnitřní jednotka tepelného čerpadla je kompletně vybavena pro připojení nepřímotopného zásobníku TUV. Dalším příjemným zjištěním je fakt, že venkovní jednotka čerpadla je vybavena sondou snímání vnější teploty již z výroby. Navíc, pokud umístění venkovní jednotky z nějakého důvodu nedovolí reálně snímat venkovní teplotu, je možné velice jednoduše připojit k tepelnému čerpadlu další (volitelnou) venkovní sondu.

Vyspělá elektronická výbava umožňuje regulaci nejen okruhu TUV, ale i řízení jednoho nesměšovaného a jednoho směšovaného topného okruhu. Samozřejmostí je režim chlazení v letních měsících.



Fan-coil HYDRO 3 V2	3.033625	Programovatelná deska relé	3.015350
Fan-coil HYDRO 4 V2	3.033626	Týdenní programovatelný termostat ON/OFF	VP520
Sonda snímání teploty a vlhkosti v prostoru (MODBUS)	3.030992	Stacionární nerezové zásobníky UB INOX V2	dle typu
3kW elektrické topné těleso (instalace do vnitřní jednotky)	3.030991	Stacionární nerezové zásobníky INOXSTOR V2	dle typu

◀ přehled - rozřadník

◀ přehled s příslušenstvím

Chcete vědět více?
Kontaktujte zástupce IMMERGAS.
(mapa obchodního zastoupení)

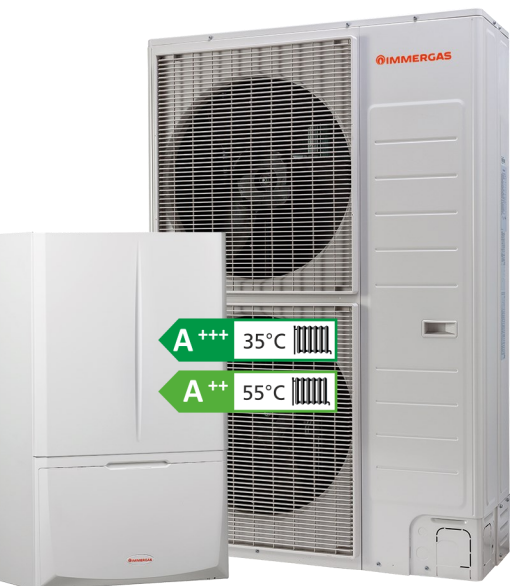


MAGIS PRO V2 T

obj. kódy:
dle zvoleného typu

Tepelná čerpadla vzduch / voda pro vytápění, chlazení a ohřev TUV

- ▶ Splitové provedení tepelného čerpadla (venkovní a vnitřní jednotka)
- ▶ Možnost vytápění, chlazení a ohřevu TUV
- ▶ Možnost zónového vytápění bez nadřazené regulace
- ▶ Plynulá regulace otáček ventilátoru
- ▶ Modulovaný výkon
- ▶ Prostorová řídicí jednotka v základní výbavě
- ▶ Oběhové čerpadlo vnitřní jednotky řízeno PWM signálem
- ▶ Ekvitermní regulace v základní výbavě (venkovní sonda je součástí dodávky)
- ▶ Třífázové elektrické připojení



A+++ 35°C
A++ 55°C



Prostorová řídicí jednotka

Typ	Obj.kód	Výkon vytápění kW	Výkon chlazení kW
MAGIS PRO 12 V2 T	3.030666	12,00	9,00
MAGIS PRO 14 V2 T	3.030667	14,00	10,50
MAGIS PRO 16 V2 T	3.030668	16,00	11,20

Vnitřní jednotka tepelného čerpadla je kompletně vybavena pro připojení nepřímotopného zásobníku TUV. Dalším příjemným zjištěním je fakt, že venkovní jednotka čerpadla je vybavena sondou snímání vnější teploty již z výroby. Navíc, pokud umístění venkovní jednotky z nějakého důvodu nedovolí reálně snímat venkovní teplotu, je možné velice jednoduše připojit k tepelnému čerpadlu další (volitelnou) venkovní sondu.

Vyspělá elektronická výbava umožňuje regulaci nejen okruhu TUV, ale i řízení jednoho nesměšovaného a jednoho směšovaného topného okruhu. Samozřejmostí je režim chlazení v letních měsících.



Fan-coil HYDRO 3 V2	3.033625	Programovatelná deska relé	3.015350
Fan-coil HYDRO 4 V2	3.033626	Týdenní programovatelný termostat ON/OFF	VP520
Sonda snímání teploty a vlhkosti v prostoru (MODBUS)	3.030992	Stacionární nerezové zásobníky UB INOX V2	dle typu
3kW elektrické topné těleso (instalace do vnitřní jednotky)	3.030991	Stacionární nerezové zásobníky INOXSTOR V2	dle typu

◀ přehled - rozřadník

◀ přehled s příslušenstvím

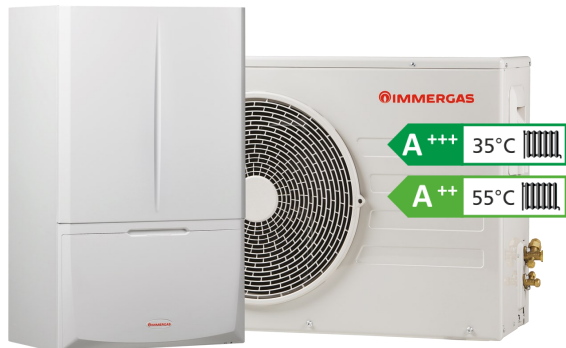
Chcete vědět více?
Kontaktujte zástupce IMMERSAS.
(mapa obchodního zastoupení)



MAGIS COMBO V2 / PLUS V2

obj. kód
dle zvoleného typu

Hybridní tepelná čerpadla vzduch / voda pro vytápění ohřev TUV



- ▶ Splitové provedení hybridního tepelného čerpadla (venkovní a vnitřní jednotka)
- ▶ Ve vnitřní jednotce čerpadla je integrován plynový kondenzační kotel
- ▶ Možnost vytápění, chlazení a ohřevu TUV
- ▶ Možnost zónového vytápění bez nadřazené regulace
- ▶ Elektronický expanzní ventil a modulovaný výkon
- ▶ Prostorová řídicí jednotka v základní výbavě
- ▶ Oběhové čerpadlo vnitřní jednotky řízeno PWM signálem
- ▶ Jednofázové elektrické připojení venkovní jednotky
- ▶ Ekvitermní regulace v základní výbavě (venkovní sonda je součástí dodávky)



Prostorová řídicí jednotka

Typ	Obj.kód	Výkon vytápění kW	Výkon chlazení	Výkon integrovaného kondenzačního kotle kW
MAGIS COMBO 4 V2	3.030609	4,40	5,00	4,8 - 27,3
MAGIS COMBO 4 PLUS V2	3.030615	4,40	5,00	4,8 - 27,3
MAGIS COMBO 6 V2	3.030611	6,00	6,50	4,8 - 27,3
MAGIS COMBO 6 PLUS V2	3.030617	6,00	6,50	4,8 - 27,3
MAGIS COMBO 9 V2	3.030613	9,00	8,70	4,8 - 27,3
MAGIS COMBO 9 PLUS V2	3.030619	9,00	8,70	4,8 - 27,3

MAGIS COMBO V2
verze s průtokovým ohřevem TUV

MAGIS COMBO PLUS V2
topná verze s možností připojení nepřímotopného zásobníku TUV



Fan-coil HYDRO 3 V2	3.033625	Programovatelná deska relé	3.015350
Fan-coil HYDRO 4 V2	3.033626	Týdenní programovatelný termostat ON/OFF	VP520
Sonda snímání teploty a vlhkosti v prostoru (MODBUS)	3.030992	Stacionární nerezové zásobníky UB INOX V2	dle typu
Hydraulický zónový rozdělovač pro 2 zóny (NEMIX / MIX)	3.026301	Stacionární nerezové zásobníky INOXSTOR V2	dle typu

◀ přehled - rozřadník

◀ přehled s příslušenstvím

Chcete vědět více?
Kontaktujte zástupce IMMERCAS.
(mapa obchodního zastoupení)



MAGIS COMBO PLUS V2 T

obj. kód
dle zvoleného typu

Hybridní tepelná čerpadla vzduch / voda pro vytápění ohřev TUV

- ▶ Splitové provedení hybridního tepelného čerpadla (venkovní a vnitřní jednotka)
- ▶ Ve vnitřní jednotce čerpadla je integrován plynový kondenzační kotel
- ▶ Možnost vytápění, chlazení a ohřevu TUV
- ▶ Možnost zónového vytápění bez nadřazené regulace
- ▶ Elektronický expanzní ventil a modulovaný výkon
- ▶ Prostorová řídicí jednotka v základní výbavě
- ▶ Oběhové čerpadlo vnitřní jednotky řízeno PWM signálem
- ▶ Třífázové elektrické připojení venkovní jednotky
- ▶ Ekvitermní regulace v základní výbavě (venkovní sonda je součástí dodávky)



A+++ 35°C

A++ 55°C



Prostorová řídicí jednotka

Typ	Obj. kód	Výkon topení kW	Výkon chlazení kW	Výkon integrovaného kondenzačního kotle kW
MAGIS COMBO 12 PLUS V2 T	3.030828	12,00	12,00	5,2 - 32
MAGIS COMBO 14 PLUS V2 T	3.030829	14,00	14,00	5,2 - 32
MAGIS COMBO 16 PLUS V2 T	3.030830	16,00	15,00	5,2 - 32

MAGIS COMBO PLUS V2 T (topná verze s možností připojení nepřímotopného zásobníku TUV), jedná se o tzv. Hybridní tepelná čerpadla vzduch/voda ve splitovém provedení. Hybridní tepelné čerpadlo jako celek je tvořeno venkovní a vnitřní jednotkou, ve které je integrován kondenzační kotel. Vysoce efektivní hybridní systém modelové řady MAGIS COMBO PLUS V2 T kombinuje samotné tepelné čerpadlo s plynovou kondenzační technologií.



Fan-coil HYDRO 3 V2	3.033625	Programovatelná deska relé	3.015350
Fan-coil HYDRO 4 V2	3.033626	Týdenní programovatelný termostat ON/OFF	VP520
Sonda snímání teploty a vlhkosti v prostoru (MODBUS)	3.030992	Stacionární nerezové zásobníky UB INOX V2	dle typu
Hydraulický zónový rozdělovač pro 2 zóny (NEMIX / MIX)	3.026301	Stacionární nerezové zásobníky INOXSTOR V2	dle typu

◀ přehled - rozřadník

◀ přehled s příslušenstvím

Chcete vědět více?
Kontaktujte zástupce IMMERGAS.
(mapa obchodního zastoupení)



MAGIS M

obj. kódy:
dle zvoleného typu

Tepelná čerpadla vzduch / voda pro vytápění ohřev TUV



- ▶ **Monoblokové provedení tepelného čerpadla** (pouze venkovní jednotka)
- ▶ **Možnost vytápění, chlazení a ohřevu TUV**
- ▶ **Možnost zónového vytápění**
- ▶ **Plynulá regulace otáček ventilátoru**
- ▶ **Elektronický expanzní ventil**
- ▶ **Modulovaný výkon** (DC invertor)
- ▶ **Prostorová řídicí jednotka v základní výbavě**
- ▶ **Možnost provozu v kaskádě bez nadřazené regulace**
- ▶ **Jednofázové elektrické připojení**
- ▶ **Ekvitermní regulace v základní výbavě** (venkovní sonda je součástí dodávky)

Typ	Obj.kód	Výkon Topení kW	Výkon chlazení kW
MAGIS M6	3.032373	6,35	6,50
MAGIS M8	3.032374	8,40	8,30



Prostorová řídicí jednotka

Tepelná čerpadla **MAGIS M** jsou v provedení monoblok, což znamená, že venkovní jednotka je kompletně vybavena jak okruhem chladiva, tak okruhem pro vytápění. Tepelná čerpadla **MAGIS M** jsou určena k vytápění, chlazení a případnému ohřevu TUV. Protože je okruh vytápění veden přímo z objektu do tepelného čerpadla, je nutné zajistit ochranu jednotky proti zamrznutí topné vody (napuštěním topného okruhu vhodnou nemrznoucí směsí).



Fan-coil HYDRO 3 V2	3.033625	Čidlo snímání teploty TUV a vytápění	3.033324
Fan-coil HYDRO 4 V2	3.033626	Týdenní programovatelný termostat ON/OFF	VP520
Trojcestný ventil - TUV / VYTÁPĚNÍ	3.020632	Topný kabel proti zamrznutí kondenzátu	3.027385
Elektrické topné těleso	3.021525	Stacionární nerezové zásobníky INOXSTOR V2	dle typu



MAGIS M EH3

obj. kódy:
dle zvoleného typu

Tepelná čerpadla vzduch / voda pro vytápění ohřev TUV



- ▶ Monoblokové provedení tepelného čerpadla (pouze venkovní jednotka)
- ▶ Možnost vytápění, chlazení a ohřevu TUV
- ▶ Možnost zónového vytápění
- ▶ Elektronický expanzní ventil
- ▶ Modulovaný výkon (DC invertor)
- ▶ Možnost provozu v kaskádě bez nadřazené regulace
- ▶ Jednofázové elektrické připojení
- ▶ Vestavěný bivalentní zdroj o výkonu 3 kW
- ▶ Topný kabel proti zamrznutí kondenzátu
- ▶ Ekvitermní regulace v základní výbavě (venkovní sonda je součástí dodávky)

Typ	Obj. kód	Výkon vytápění kW	Výkon chlazení kW
MAGIS M6 EH3	3.032373	6,35	6,50
MAGIS M8 EH3	3.023374	8,45	8,30



Prostorová řídicí jednotka

Tepelná čerpadla **MAGIS M EH3** jsou v provedení monoblok, což znamená, že venkovní jednotka je kompletně vybavena jak okruhem chladiva, tak okruhem pro vytápění. Tepelná čerpadla MAGIS M EH3 jsou určena k vytápění, chlazení a případnému ohřevu TUV. Venkovní jednotka již z výroby obsahuje elektrický bivalentní zdroj.



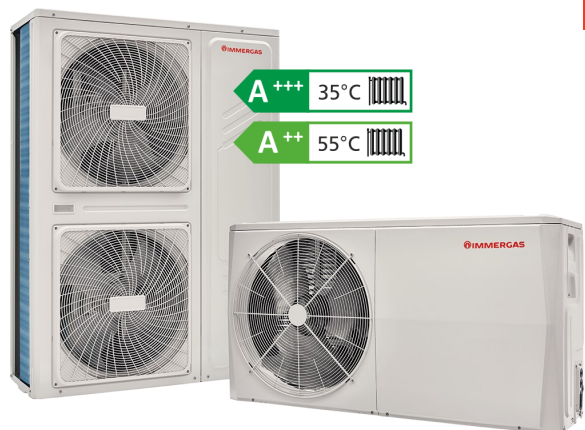
Fan-coil HYDRO 3 V2	3.033625	Čidlo snímání teploty TUV a vytápění	3.033324
Fan-coil HYDRO 4 V2	3.033626	Týdenní programovatelný termostat ON/OFF	VP520
Trojcestný ventil - TUV / VYTÁPĚNÍ	3.020632	Internetový bezdrátový termostat RT310i	SRT310i
Taktovací nádoba - 50 Litrů	3.027539	Stacionární nerezové zásobníky INOXSTOR V2	dle typu



MAGIS M T

obj. kódy:
dle zvoleného typu

Tepelná čerpadla vzduch / voda pro vytápění ohřev TUV



- ▶ Monoblokové provedení tepelného čerpadla (pouze venkovní jednotka)
- ▶ Možnost vytápění, chlazení a ohřevu TUV
- ▶ Možnost zónového vytápění
- ▶ Plynulá regulace otáček ventilátoru
- ▶ Elektronický expanzní ventil
- ▶ Modulovaný výkon (DC inverter)
- ▶ Nový ovládací panel v základní výbavě
- ▶ Energeticky úsporné modulované oběhové čerpadlo
- ▶ Třífázové elektrické připojení
- ▶ Ekvitermní regulace v základní výbavě (venkovní sonda je součástí dodávky)



Prostorová řídicí jednotka

Typ	Obj. kód	Výkon vytápění kW	Výkon chlazení kW
MAGIS M12 T	3.032378	11,70	12,00
MAGIS M14 T	3.032379	14,50	13,50
MAGIS M16 T	3.032380	15,90	14,20
MAGIS M18 T	3.032381	18,00	18,50
MAGIS M22 T	3.032382	22,00	23,00
MAGIS M26 T	3.032383	26,00	27,00
MAGIS M30 T	3.032384	30,10	31,00

Tepelná čerpadla **MAGIS M T** jsou v provedení monoblok, což znamená, že venkovní jednotka je kompletně vybavena jak okruhem chladiva, tak okruhem pro vytápění. Tepelná čerpadla MAGIS M T jsou určena k vytápění, chlazení a případnému ohřevu TUV. Protože je okruh vytápění veden přímo z objektu do tepelného čerpadla, je nutné zajistit ochranu jednotky proti zamrznutí topné vody (napuštěním topného okruhu vhodnou nemrznoucí směsí).



Fan-coil HYDRO 3 V2	3.033625	Čidlo snímání teploty TUV a vytápění	3.033324
Fan-coil HYDRO 4 V2	3.033626	Týdenní programovatelný termostat ON/OFF	VP520
Trojcestný ventil - TUV / VYTÁPĚNÍ	3.020632	Topný kabel proti zamrznutí kondenzátu	3.027385
Elektrické topné těleso	3.021525	Stacionární nerezové zásobníky INOXSTOR V2	dle typu

◀ [přehled - rozřadník](#)

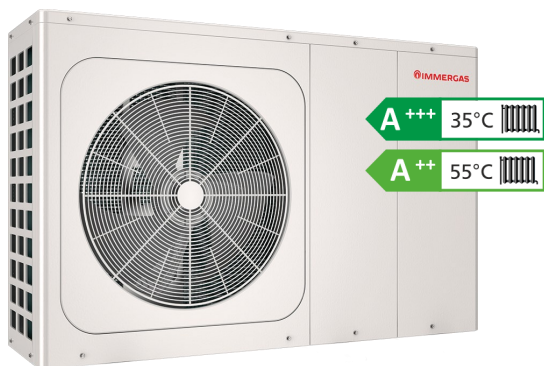
◀ [přehled s příslušenstvím](#)

Chcete vědět více?
Kontaktujte zástupce IMMERGAS.
(mapa obchodního zastoupení)



MAGIS M T EH9

obj. kódy:
dle zvoleného typu



Tepelná čerpadla vzduch / voda pro vytápění ohřev TUV

- ▶ Monoblokové provedení tepelného čerpadla (pouze venkovní jednotka)
- ▶ Možnost vytápění, chlazení a ohřevu TUV
- ▶ Možnost zónového vytápění
- ▶ Plynulá regulace otáček ventilátoru
- ▶ Elektronický expanzní ventil
- ▶ Modulovaný výkon (DC inverter)
- ▶ Možnost provozu v kaskádě bez nadřazené regulace
- ▶ Konfigurovatelný vestavěný elektrický bivalentní zdroj o výkonu až 9 kW
- ▶ Topný kabel proti zamrznutí kondenzátu
- ▶ Třífázové elektrické připojení
- ▶ Ekvitermní regulace v základní výbavě (venkovní sonda je součástí dodávky)



Prostorová řídicí jednotka

Typ	Obj. kód	Výkon vytápění kW	Výkon Chlazení kW
MAGIS M12 T EH9	3.033782	11,70	12,00
MAGIS M14 T EH9	3.033783	14,50	13,50
MAGIS M16 T EH9	3.033784	15,90	14,20

Tepelná čerpadla **MAGIS M T EH9** jsou v provedení monoblok, což znamená, že venkovní jednotka je kompletně vybavena jak okruhem chladiva, tak okruhem pro vytápění. Tepelná čerpadla MAGIS M T EH9 jsou určena k vytápění, chlazení a případnému ohřevu TUV. Venkovní jednotka již z výroby obsahuje elektrický konfigurovatelný bivalentní zdroj o výkonu až 9 kW.



Fan-coil HYDRO 3 V2	3.033625	Čidlo snímání teploty TUV a vytápění	3.033324
Fan-coil HYDRO 4 V2	3.033626	Týdenní programovatelný termostat ON/OFF	VP520
Trojcestný ventil - TUV / VYTÁPĚNÍ	3.020632	Internetový bezdrátový termostat RT310i	SRT310i
Taktovací nádoba - 50 Litrů	3.027539	Stacionární nerezové zásobníky INOXSTOR V2	dle typu

◀ přehled - rozřadník

◀ přehled s příslušenstvím

Chcete vědět více?
Kontaktujte zástupce IMMERGAS.
(mapa obchodního zastoupení)



THOR/GOTHA

obj. kódy:
dle zvoleného typu

Splitové klimatizace IMMERGAS



- ▶ Splitové provedení klimatizace (venkovní a vnitřní jednotka)
- ▶ Možnost chlazení nebo vytápění
- ▶ Elektronické nastavení lamely v horizontálním směru
- ▶ Klimatizace GOTHA split obsahuje Wi-Fi modul v základní výbavě
- ▶ Skrytý display
- ▶ Jednofázové elektrické připojení
- ▶ Tichý provoz

THOR

GOTHA

THOR	Výkon chlazení kW	Výkon vytápění kW	obj.kód Vnitřní/Venkovní
Vnitřní jednotka THOR 9 split/multisplit	2,64	2,93	3.035031
Venkovní jednotka THOR 9 split			3.035032
Vnitřní jednotka THOR 12 split/multisplit	3,52	3,81	3.035033
Venkovní jednotka THOR 12 split			3.035034
Vnitřní jednotka THOR 18 split/multisplit	5,28	5,39	3.035035
Venkovní jednotka THOR 18 split			3.035036
Vnitřní jednotka THOR 24 split/multisplit	7,03	7,33	3.035037
Venkovní jednotka THOR 24 split			3.035038
GOTHA	Výkon chlazení kW	Výkon vytápění kW	obj.kód Vnitřní/Venkovní
Vnitřní jednotka GOTHA 9 split	2,64	2,93	3.035039
Venkovní jednotka GOTHA 9 split			3.035040
Vnitřní jednotka GOTHA 12 split	3,52	3,81	3.035041
Venkovní jednotka GOTHA 12 split			3.035042
Volitelné příslušenství			obj.kód
Wi-Fi modul (THOR)			3.035060
Držák venkovní jednotky			3.034758



obj. kódy:
dle zvoleného typu

IMMERGAS MULTISPLIT

Multisplitová klimatizace

- ▶ Splitové provedení klimatizace (pouze venkovní jednotka)
- ▶ Možnost chlazení i vytápění
- ▶ Modulovaný výkon (DC INVERTOR)
- ▶ Wi-Fi modul do každé vnitřní jednotky ve volitelné výbavě
- ▶ Variabilní instalace klimatizací do celého bytu nebo objektu - více info :
- ▶ Jednofázové elektrické připojení
- ▶ Vnitřní jednotky jsou dodávány jako samostatné produkty



Možnosti
konfigurace



Venkovní jednotky multisplit	Možnost konfigurace	obj.kód
MULTI 18 DUAL	Až 2 jednotky	3.035043
MULTI 21 TRIAL	Až 3 jednotky	3.035044
MULTI 27 TRIAL	Až 3 jednotky	3.035045
MULTI 28 QUADRI	Až 4 jednotky	3.035048
MULTI 36 QUADRI	Až 4 jednotky	3.035047
MULTI 42 PENTA	Až 5 jednotek	3.035048

Vnitřní jednotky THOR	Výkon chlazení kW	Výkon vytápění kW	obj.kód
THOR 9 split/multisplit	2,64	2,93	3.035031
THOR 12 split/multisplit	3,52	3,81	3.035033
THOR 18 split/multisplit	5,28	5,39	3.035035
THOR 24 split/multisplit	7,03	7,33	3.035037

Vnitřní jednotky CAS	Výkon chlazení kW	Výkon vytápění kW	obj.kód
CAS 9 multisplit	2,64	2,93	3.035049
CAS 12 multisplit	3,52	3,81	3.035050
CAS 18 multisplit	5,28	5,57	3.035051

Vnitřní jednotky DUCT	Výkon chlazení kW	Výkon vytápění kW	obj.kód
DUCT 9 multisplit	2,64	2,93	3.035053
DUCT 12 multisplit	3,52	3,81	3.035054
CAS 18 multisplit	5,28	6,01	3.035055

Vnitřní jednotky SP	Výkon chlazení kW	Výkon vytápění kW	obj.kód
SP 18 multisplit	5,28	5,57	3.035059

Vnitřní jednotky CONS	Výkon chlazení kW	Výkon vytápění kW	obj.kód
CONS 9 multisplit	2,64	2,93	3.035056
CONS 12 multisplit	3,52	3,81	3.035057
CAS 18 multisplit	4,98	5,25	3.035058

Více informací o vnitřních jednotkách pro Multisplit + volitelné příslušenství:

Vnitřní jednotky multisplit



◀ přehled - rozřadník

◀ přehled s příslušenstvím

Chcete vědět více?
Kontaktujte zástupce IMMERGAS.
(mapa obchodního zastoupení)



MAGIS HERCULES PRO MINI EH

obj. kódy:
dle zvoleného typu

Tepelná čerpadla vzduch / voda pro vytápění ohřev TUV



- ▶ **Splitové provedení tepelného čerpadla** (Vnitřní i venkovní jednotka)
- ▶ **Možnost vytápění, chlazení a ohřevu TUV**
- ▶ **Možnost zónového vytápění**
- ▶ **Vestavěný nerezový zásobník TUV 180 litrů**
- ▶ **Vestavěná nerezová taktovací nádoba 25 litrů**
- ▶ **Modulovaný výkon** (DC inverter)
- ▶ **Elektrická topná tělesa pro vytápění a TUV v základní výbavě**
- ▶ **Dvě nerezové spirály zásobníku TUV**
- ▶ **Jednofázové elektrické připojení**
- ▶ **Ekvitermní regulace v základní výbavě** (venkovní sonda je součástí dodávky)



Typ	Obj.kód	Výkon vytápění kW	Výkon chlazení kW
MAGIS HERCULES PRO MINI 6 EH	3.034095	6,00	6,50
MAGIS HERCULES PRO MINI 9 EH	3.034096	9,00	8,70

Tepelná čerpadla MAGIS HERCULES PRO MINI EH jsou v provedení split, což znamená, že venkovní jednotka je oddělena od vnitřní čerpadla, obě tyto hlavní části jsou samozřejmě propojeny okruhem chladiva a komunikačním kabelem. Tepelná čerpadla MAGIS HERCULES PRO MINI EH jsou určena k vytápění, chlazení a ohřevu TUV v zásobníku. Pod vnějším pláštěm vnitřní jednotky se mimo jiné ukrývá nerezový zásobník TUV včetně el. Topného tělesa okruhu TUV, nádoba a opět včetně el. Topného tělesa okruhu vytápění, moderní oběhové čerpadlo řízené PWM signálem a nad tím vším dominuje vyspělá elektronická výbava včetně podsvícené klávesnice s rozhraním v češtině



Fan-coil HYDRO 3 V2	3.033625	DOMINUS	3.021528
Fan-coil HYDRO 4 V2	3.033626	Týdenní programovatelný termostat ON/OFF	VP520
Sonda snímání teploty a vlhkosti v prostoru (MODBUS)	3.030992	Připojovací sada trubek	3.033215
Zónová řídicí jednotka	3.030863	Horní kryt vnitřní jednotky	3.034183

◀ **přehled - rozřadník**

◀ **přehled s příslušenstvím**

Chcete vědět více?
Kontaktujte zástupce IMMERGAS.
(mapa obchodního zastoupení)





Možnosti konfigurace a připojení klimatizace MULTISPLIT

Venkovní jednotka multisplit	Počet vnitřních Jednotek	KONFIGURACE PODLE VÝKONŮ VNITŘNÍCH JEDNOTEK								Zpět na výběr jednotek
MULTI 18 DUAL	1	12	18	-	-	-	-	-	-	-
	2	9+9	9+12	9+18	12+12	12+18	-	-	-	-
MULTI 21 TRIAL	1	12	18	24	-	-	-	-	-	-
	2	9+9	9+12	9+18	12+12	12+18	-	-	-	-
	3	9+9+9	-	-	-	-	-	-	-	-
MULTI 27 TRIAL	1	18	24	-	-	-	-	-	-	-
	2	9+9	9+12	9+18	12+12	12+18	-	-	-	-
	3	9+9+9	9+9+12	9+9+18	9+12+12	12+12+12	-	-	-	-
MULTI 28 QUADRI	1	-	-	-	-	-	-	-	-	-
	2	9+9	9+12	9+18	9+24	12+12	12+18	12+24	-	-
	3	9+9+9	9+9+12	9+9+18	9+9+24	9+12+12	9+12+18	9+12+24	-	-
	4	12+12+12	12+12+18	-	-	-	-	-	-	-
MULTI 36 QUADRI	1	9+9+9+9	9+9+9+12	9+9+9+18	9+9+12+12	9+9+12+18	-	-	-	-
	2	-	-	-	-	-	-	-	-	-
	3	9+9	9+12	9+18	9+24	12+12	12+18	12+18	12+24	-
	4	9+9+9+9	9+9+9+12	9+9+9+28	9+9+12+12	9+9+12+12	9+9+12+18	9+12+12+12	12+12+12+12	-
MULTI 42 PENTA	1	-	-	-	-	-	-	-	-	-
	2	9+12	9+18	9+24	12+12	12+18	12+24	-	-	-
	3	9+9+9	9+9+12	9+9+18	9+9+24	9+12+12	9+12+18	9+12+24	-	-
	4	12+12+12	12+12+18	12+12+24	-	-	-	-	-	-
		9+9+9+9	9+9+9+12	9+9+9+18	9+9+9+24	9+9+12+12	9+9+12+18	9+9+12+24	-	-
	5	9+12+12+12	9+12+12+18	9+12+12+24	12+12+12+12	12+12+12+18	12+12+12+24	-	-	-
	9+9+9+9+9	9+9+9+9+12	9+9+9+9+18	9+9+9+9+24	9+9+9+12+12	9+9+9+12+18	9+9+9+12+24	-	-	
	9+9+12+12+12	9+9+12+12+18	9+9+12+12+24	9+9+12+12+24	9+12+12+12+18	12+12+12+12+12	12+12+12+12+18	-	-	





IMMERGAS UE MULTISPLIT - Vnitřní jednotky

Multisplitové klimatizace IMMERGAS



Vnitřní jednotka THOR split/multisplit

- ▶ Vnitřní jednotka pro nástěnnou instalaci
- ▶ Široký výběr výkonů, jednoduchá instalace



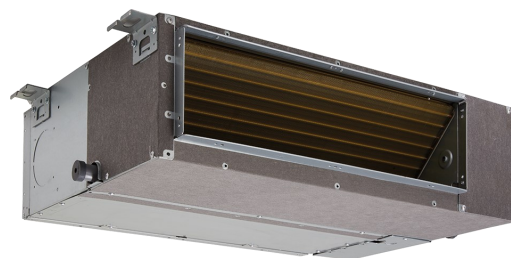
Vnitřní jednotka SP multisplit

- ▶ Vnitřní podstropní/podlahová jednotka
- ▶ Ideální pro středně velké nebo velké obytné či komerční objekty



Vnitřní jednotka CAS multisplit

- ▶ Stropní kazetová jednotka
- ▶ Kompaktní stropní řešení pro ideální distribuci vzduchu (360°)
- ▶ Integrované čerpadlo na odvod kondenzátu
- ▶ Přední rám ve volitelném příslušenství



Vnitřní jednotka DUCT multisplit

- ▶ Podhledová vnitřní jednotka
- ▶ Kompaktní podomítkové řešení pro komerční účely
- ▶ Integrované čerpadlo na odvod kondenzátu



Vnitřní jednotka CONS multisplit

- ▶ Podokenní vnitřní jednotka
- ▶ Jednoduchá instalace a kompaktní rozměry

Zpět na výběr jednotek



Rám k vnitřní kazetové jednotce **CAS multisplit**

3.035345

Wi-Fi modul pro vnitřní jednotky THOR a CONS

3.035060

Wi-Fi modul pro vnitřní jednotky DUCT a SP

3.035061

Wi-Fi modul pro vnitřní jednotku CAS

3.035344

Konzola na zeď pro venkovní jednotky

3.034758

◀ přehled - rozřadník

◀ přehled s příslušenstvím

Chcete vědět více?
Kontaktujte zástupce IMMERGAS.
(mapa obchodního zastoupení)



Kondenzační teplovzdušné agregáty

Závěsné kondenzační teplovzdušné plynové agregáty s vysokou účinností



HR

- ▶ Kondenzační teplovzdušné agregáty s vysokou účinností
- ▶ Výkonové řady v rozsahu od 4,2 kW do 115,8 kW
- ▶ Vzduchový výkon v rozmezí od 3.200 do 13.000 m³/h
- ▶ Elektronicky řízený výkon hořáku
- ▶ Modulovaný axiální ventilátor (typy se žaluziemi)
- ▶ Radiální ventilátor u modelových řad s přírubou VZT
- ▶ Možnost připojení regulačních klapek na směšovací komoru (typy s přírubou VZT)
- ▶ Hořák typu PREMIX
- ▶ U jednotlivých typových řady horizontální a vertikální nastavitelné žaluzie nebo příruba VZT



PMX



CMX / CMX-S



Závěsné teplovzdušné agregáty IMMERGAS

Závěsné teplovzdušné plynové agregáty s pokročilým elektronickým řízením



- ▶ Vyspělá regulace
- ▶ Možnost připojit řídicí jednotky MultiTherm (pro ovládání 1-8 agregátů)
- ▶ Možnost ovládání pomocí 0-10 V (příslušenství)
- ▶ Modulovaný axiální ventilátor
- ▶ Možnost horizontální i vertikální instalace
- ▶ Nastavitelné žaluzie



TRI	výkon (min/max; kW)	obj.kód
TRI 10	5,7 - 9,9	IMTRI10
TRI 15	8,5 - 14,8	IMTRI15
TRI 20	12,9 - 19,7	IMTRI20
TRI 24	15,6 - 23,9	IMTRI24
TRI 28	18,3 - 27,7	IMTRI28
TRI 40	26,6 - 39,9	IMTRI40
TRI 50	32,3 - 49,5	IMTRI50
TRI 60	39,1 - 60,1	IMTRI60
TRI 80	52,9 - 80,4	IMTRI80
TRI 100	66,2 - 101,2	IMTRI100

XRI	výkon	obj.kód
XRI 10	12,8	IMXRI10
XRI 20	20,8	IMXRI20
XRI 30	29,2	IMXRI30
XRI 40	40,2	IMXRI40
XRI 50	49,9	IMXRI50
XRI 60	60,5	IMXRI60

Základní příslušenství (TRI i XRI)	obj.kód
Řídicí jednotka MultiTherm C	IM0002
Elektronická deska 0-10 V	IM0004

Pokračování na další straně...

◀ přehled - rozřadník

◀ přehled s příslušenstvím

Chcete vědět více?
Kontaktujte zástupce IMMERGAS.
(mapa obchodního zastoupení)



Závěsné a stacionární teplovzdušné agregáty

Závěsné a stacionární teplovzdušné plynové agregáty s vysokou účinností



- ▶ Závěsné a stacionární provedení
- ▶ Přímá distribuce ohřátého vzduchu
- ▶ Vytápění sportovních hal a průmyslových objektů
- ▶ Palivo – zemní plyn / propan / E-LTO
- ▶ Axiální nebo radiální ventilátor
- ▶ Nerezový výměník
- ▶ Některé typy lze připojit na hydraulický (teplovodní) okruh
- ▶ Možnost připojení regulačních klapek na směšovací komoru
- ▶ Možnost venkovní instalace (při použití sady s opláštěním)



Pokračování na další straně...

◀ přehled - rozřadník

◀ přehled s příslušenstvím

Chcete vědět více?
Kontaktujte zástupce IMMERGAS.
(mapa obchodního zastoupení)



Stacionární teplovzdušné agregáty

Stacionární teplovzdušné plynové agregáty s vysokou účinností a pokročilým elektronickým řízením



- ▶ Stacionární provedení
- ▶ Vytápění sportovních hal a průmyslových objektů
- ▶ Palivo – zemní plyn / propan / E-LTO
- ▶ Radiální ventilátor
- ▶ Nerezový výměník
- ▶ Příruba pro připojení VZT potrubí
- ▶ Možnost připojení regulačních klapek na směšovací komoru
- ▶ Možnost venkovní instalace (při použití sady s opláštěním)



Pokračování na další straně...

◀ přehled - rozřadník

◀ přehled s příslušenstvím

Chcete vědět více?
Kontaktujte zástupce IMMERGAS.
(mapa obchodního zastoupení)



Stacionární a mobilní teplovzdušné agregáty

Stacionární teplovzdušné plynové agregáty s vysokou účinností a pokročilým elektronickým řízením



- ▶ Stacionární nebo mobilní provedení
- ▶ Vysoká variabilita instalace
- ▶ Palivo – zemní plyn / propan / E-LTO
- ▶ Ideální pro vytápění skleníků a jiných zemědělských či průmyslových objektů
- ▶ Radiální ventilátor
- ▶ Nerezový výměník
- ▶ Možnost připojení regulačních klapek na směšovací komoru
- ▶ Možnost venkovní instalace (při použití sady s opláštěním)

