

KONDENZAČNÍ KOTLE

 **IMMERGAS**

ARES Tec

MODULÁRNÍ PLYNOVÉ
KONDENZAČNÍ KOTLE

REFERENCE



2023

CHARAKTERISTIKA KOTLŮ ARES TEC ErP

Použití

Stacionární plynové kondenzační kotle ARES Tec ErP modulární konstrukce jsou určeny pro vytápění větších energetických celků jako jsou obytné domy, průmyslové objekty, školy, nemocnice apod.

MODELOVÁ ŘADA ARES Tec ErP				
Model kotle	Rozsah výkonu kotle	Počet modulů	Rozsah výkonu jednotlivých modulů	Objednací kód
ARES 150 Tec ErP	12 - 150 kW	3	12 - 50 kW	3.025682
ARES 200 Tec ErP	12 - 200 kW	4	12 - 50 kW	3.025683
ARES 250 Tec ErP	12 - 250 kW	5	12 - 50 kW	3.025684
ARES 300 Tec ErP	12 - 300 kW	6	12 - 50 kW	3.025685
ARES 350 Tec ErP	12 - 348 kW	7	12 - 50 kW	3.025686
ARES 440 Tec ErP	22 - 432 kW	4	22 - 108 kW	3.025687
ARES 550 Tec ErP	22 - 540 kW	5	22 - 108 kW	3.025688
ARES 660 Tec ErP	22 - 648 kW	6	22 - 108 kW	3.025689
ARES 770 Tec ErP	22 - 756 kW	7	22 - 108 kW	3.025690
ARES 900 Tec ErP	22 - 864 kW	8	22 - 108 kW	3.025691

Kotle lze instalovat do vnitřního nebo venkovního prostředí. Možnost zapojení až 8 kotlů do kaskády.

Popis – vlastnosti

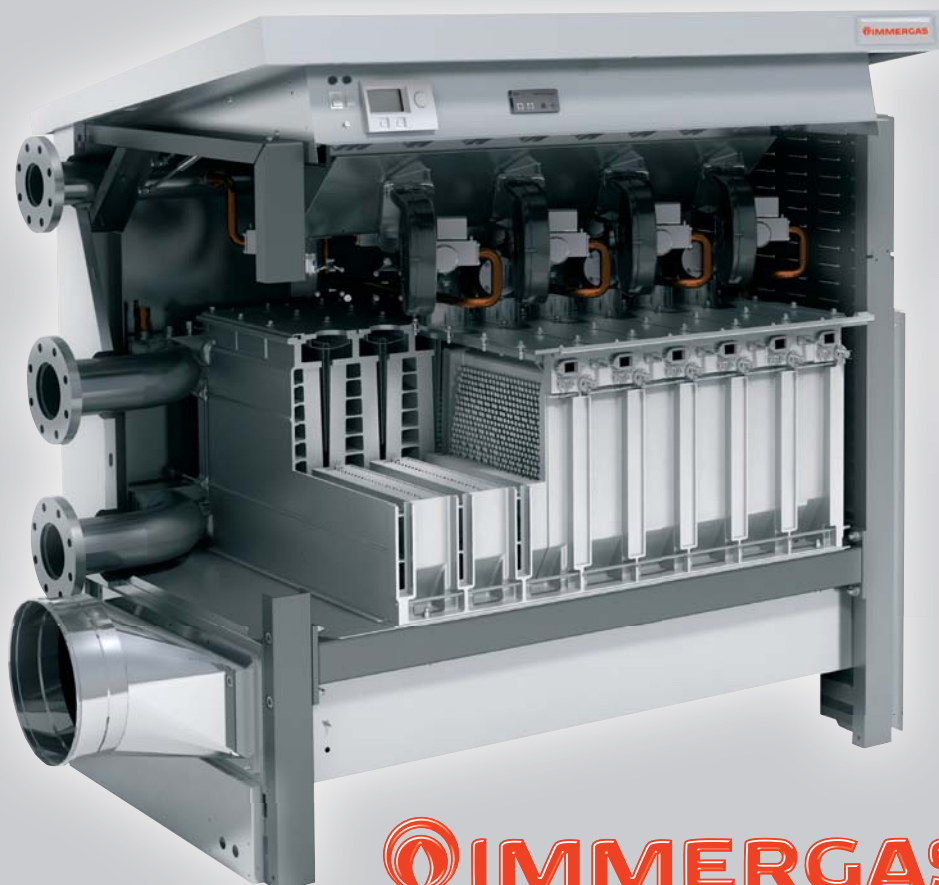
Jedná se o stacionární kondenzační kotel určený pro vytápění, který nabízí nejlepší poměr výkon/hmotnost/rozměry. Kotlové těleso je složeno z několika nezávislých topných modulů odlitých ze slitiny hliníku, křemíku a hořčíku, která zajišťuje výborný přenos tepla a tichý provoz kotle.

Díky této konstrukci, kde je kotel složený z nezávislých topných modulů, nabízí nejen neobvykle široký modulační rozsah, ale také velmi spolehlivý provoz (v případě poruchy jednoho modulu jej nahradí další moduly kotle).

Tyto moduly jsou centrálně řízeny elektronikou, což zaručuje široký modulační rozsah tepelného výkonu.

Modulační výkon jednoho modulu je u kotlů ARES 150-350 Tec ErP 12 ÷ 50 kW, kde kotel obsahuje dle výkonu 3 ÷ 7 těchto modulů.

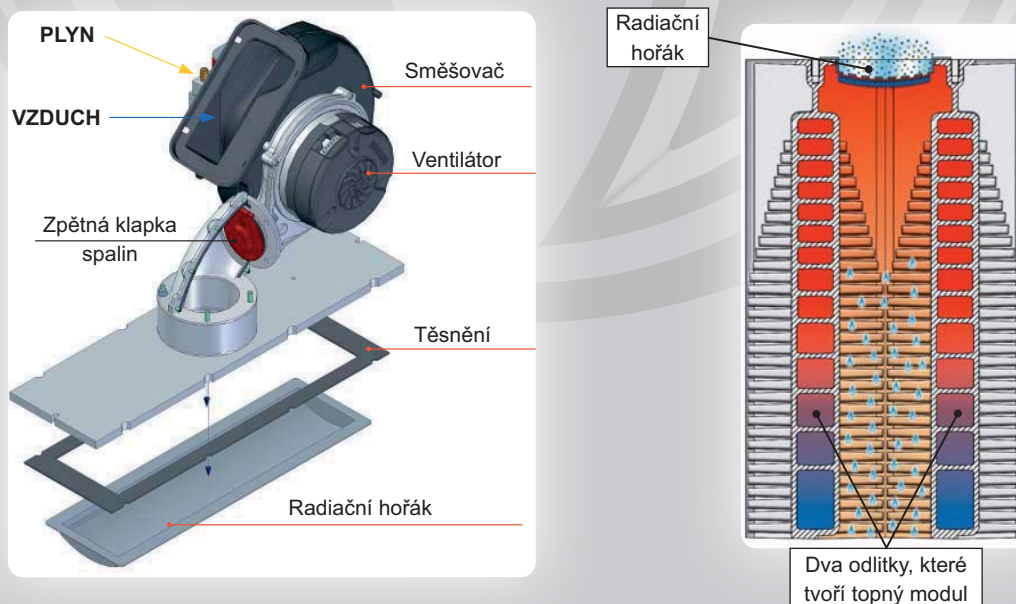
Modulační výkon jednoho modulu je u kotlů ARES 440-900 Tec ErP 22 ÷ 108 kW, kde kotel obsahuje dle výkonu 4 ÷ 8 těchto modulů.



 **IMMERGAS**

Topný modul

Každý topný modul kotle je tvořen dvěma odlitky a je vybaven elektronickým zapalováním, ionizační kontrolou plamene, elektronicky řízeným ventilátorem spalovacího vzduchu, automaticky regulovatelným plynovým ventilem (pneumatická regulace), speciálním radičním hořákem s úplným premixem, řídicí a zabezpečovací elektronikou, ovládacími a zabezpečovacími prvky včetně signalizace.



Elektronická výbava

Kotel je z výroby dodáván s vyspělou elektronickou výbavou:

Ve vyklápěcím panelu kotle je instalován:

- » Ovládací panel kotle **HSCP**, který umožňuje ekvitermní a časové řízení všech spotřebních okruhů.
- » Modul kotle **BCM**, který řídí provoz čerpadla primárního okruhu (0-10 V / ON/OFF), jednotlivých topných modulů kotle a může ovládat přímý topný okruh a okruh ohřevu TUV.

Součástí dodávky kotle je také 1 multifunkční modul **SHC**, který se instaluje do rozvaděče kotelny

- » Multifunkční modul **SHC** s konfigurovatelnými výstupy slouží k ovládání dalších spotřebních okruhů (topné okruhy přímé / směšované, ohřev TUV, solární ohřev TUV atd...).

Základní dodávka regulace kotle obsahuje:

- » venkovní čidlo
- » čidlo teploty TUV
- » multifunkční modul **SHC** + 3 čidla

Kotel, jako zdroj tepla, může být řízen z nadřazené regulace analogovým signálem 0-10 V, nebo pomocí protokolu MODBUS RTU.

Jako příslušenství ke kotlům lze objednat Regulátor pro řízení kaskády až 8 kotlů a další Multifunkční moduly **SHC** pro řízení spotřebních okruhů.

Kotel má elektrické krytí IPX5D.

Spolehlivý provoz

1. Modulární konstrukce, kde je každý topný modul schopný fungovat nezávisle a v případě poruchy je automaticky nahrazen dalšími moduly až do jejich maximálního výkonu.
2. Funkce „nouzový režim kotle“. V případě poruchy regulátoru **HSCP** je možné na modulu kotle **BCM** aktivovat „nouzový režim“ a kotel dále provozovat na pevně nastavenou teplotu.

Kotel **ARES Tec ErP** = kaskáda X kotlů (X dle počtu modulů) s nadřazenou regulací + možnost aktivace kotle pomocí "nouzového režimu" v případě poruchy nadřazené regulace.

Díky tomu má kotel **ARES Tec ErP** zajištěnu **nejvyšší provozní spolehlivost**.

Kotle **ARES Tec ErP** jsou dodávány v provedení **B₂₃** s přísaváním vzduchu pro spalování z prostoru ve kterém jsou umístěny a nuceným odtahem spalin do venkovního prostoru. Přestavba na provedení **C₆₃** je možná s použitím sady z příslušenství kotle.

Výrobky odpovídají normám EU a jsou v souladu s harmonizovanými ČSN. Jsou dodávány s certifikátem ISO 9001 a prohlášením o Shodě dle Zákona 22/1997 Sb. Kotle jsou nositeli označení CE.



Kotle **ARES Tec ErP** jsou připravené pro spalování zemního plynu s příměsí až 20 % H₂



ADMINISTRATIVNÍ BUDOVA - LIBEREC

1x Immergas ARES 150 Tec

Realizace - 2014

4x směšovaný topný okruh, ekvitermní regulace

Kotel ARES 150 Tec slouží k vytápění spodního patra administrativní budovy firmy VIPS gas s.r.o. Kotel byl instalován s bezpečnostní sadou komplet s výměníkem, která kotel hydraulicky odděluje od stávajícího topného systému a díky které není třeba čistit stávající topný systém ani upravovat složení otopné vody. Otopný systém je rozdělený na čtyři nezávislé směšované topné okruhy, které ekvitermně řídí nadřazený regulátor HSCP s pomocí dvou multifunkčních modulů SHC.



 **IMMERGAS**

VÍCEÚČELOVÝ OBJEKT - PRAHA

3x ARES 660 Tec ErP

Realizace - 2015-2017

Kaskádní regulátor řízený nadřazenou regulací

Během roků 2015 až 2017 došlo k postupnému nahrazení tří stávajících stacionárních kotlů Wolf kaskádou tří stacionárních modulárních kondenzačních kotlů Immergas ARES 660 Tec ErP. Kaskádu kotlů řídí regulátor kaskády TGC, kterému zadává požadavek na teplotu externí nadřazená regulace pomocí analogového signálu 0-10 V. Tato kaskáda slouží k vytápění objektu bývalé Prahy.



 **IMMERGAS**

KULTURNÍ DŮM - KUTNÁ HORA

1x ARES 250 Tec ErP

Realizace - 2016

1x topný okruh, 1x ohřev TUV - řízeno regulátorem kotle

Kotel ARES 250 Tec ErP slouží k vytápění kulturního domu a ohřevu TUV. Kotel byl instalován s bezpečnostní sadou komplet s HVDT. Řízení topných okruhů a ohřevu TUV zajišťuje regulátor kotle TGC.



 **IMMERGAS**

VÝROBNÍ HALA - BRNO

2x ARES 150 Tec ErP

Realizace - 2017

Kotle řízené nadřazenou regulací

Kotle ARES 150 Tec ErP slouží k vytápění vzduchotechniky výrobní haly. Kotle jsou instalované každý samostatně na střeše haly ve venkovním prostředí, pouze částečně zakryté střechou. Kotle jsou instalovány s bezpečnostními sadami komplet s HVDT, které jsou opatřeny opláštěním pro venkovní instalaci. Primární okruh je napuštěný nemrznoucí kapalinou a odvod kondenzátu je vyhříván topnými kabely.



 **IMMERGAS**

ZÁKLADNÍ ŠKOLA - JABLONNÉ V PODJEŠTĚDÍ

1x ARES 350 Tec ErP

Realizace - 2017

3x topný okruh - řízeno regulátorem kotle

Kotel ARES 350 Tec ErP slouží k vytápění prostor základní školy. Řízení všech topných okruhů zajišťuje regulátor kotle TGC. Díky modulární konstrukci, kde má kotel ARES 350 Tec ErP sedm nezávislých topných modulů po 50 kW je tento kotel jediným zdrojem tepla pro vytápění základní školy.



 **IMMERGAS**

CENTRUM SOCIÁLNÍCH SLUŽEB - KUTNÁ HORA

1x ARES 150 Tec ErP

Realizace - 2018

4x topný okruh - řízeno regulátorem kotle a rozšiřujícím modulem

Kotel ARES 150 Tec ErP slouží k vytápění prostor centra sociálních služeb. Topné okruhy jsou řízené regulátorem kotle TGC a rozšiřujícím modulem pro další topné zóny.



 **IMMERGAS**

STŘEDNÍ ŠKOLA - KUTNÁ HORA

1x ARES 900 Tec ErP

Realizace - 2019

Kotel řízený nadřazenou regulací

Kotel ARES 900 Tec ErP je umístěn v samostatné kotelně, která slouží pro vytápění jednotlivých budov střední školy. Kotel byl instalován s bezpečnostní sadou komplet s HVDT. Řízení kotle zajišťuje externí nadřazená regulace protokolem Modbus.



 **IMMERGAS**

1x ARES 150 Tec ErP

Realizace - 2019

Kotel řízený nadřazenou regulací

Kotel ARES 150 Tec ErP byl instalován do již existující plynové kotelny a slouží jako doplňkový zdroj pro stávající starší kotle klasické konstrukce s přetlakovými hořáky, které nemají tak široký modulační rozsah a v přechodných obdobích roku zbytečně cyklují. Nadřazená regulace řídí požadavek na výstupní teplotu kotle analogovým signálem 0-10 V.



VÝROBNÍ HALA - KOZOMÍN

3x ARES 440 Tec ErP

Realizace - 2020

Kaskádní regulátor řízený nadřazenou regulací

Kaskáda tří kotlů ARES 440 Tec ErP je řízena kaskádním regulátorem HSCP. Požadovaná výstupní teplota z kaskády kotlů je řízena z externí nadřazené regulace analogovým signálem 0-10 V. Tato nadřazená regulace zajišťuje kompletní vytápění nově postavené výrobní haly.



 **IMMERGAS**

2x ARES 660 Tec ErP

Realizace - 2021

Kaskádní regulátor řízený nadřazenou regulací

Kaskáda dvou kotlů ARES 660 Tec ErP nahradila původní staré kotle klasické konstrukce s přetlakovými hořáky. Kaskáda je řízena kaskádním regulátorem HSCP, který je řízený pomocí vstupu 0-10 V externí nadřazenou regulací, která zabezpečuje kompletní vytápění objektu velkoobchodu.



UNIVERZITNÍ BUDOVA - PRAHA

2x ARES 150 Tec ErP

Realizace - 2021

Kaskádní regulátor řízený nadřazenou regulací

Kaskáda dvou kotlů ARES 150 Tec ErP je řízena kaskádním regulátorem HSCP. Kaskádní regulátor je řízený pomocí vstupu 0-10 V externí nadřazenou regulací, která kaskádu kotlů začleňuje do sofistikovaného celku řízení vnitřního klimatu nové univerzitní budovy.



 **IMMERGAS**

2x ARES 660 Tec ErP

Realizace - 2022

Kaskádní regulátor řízený nadřazenou regulací

Kaskáda dvou kotlů ARES 660 Tec ErP je řízena kaskádním regulátorem HSCP. Kotle nahradili dva ze třech původních starých kotlů klasické konstrukce s přetlakovými hořáky. Kaskádní regulátor je řízený pomocí vstupu 0-10 V externí nadřazenou regulací, která zabezpečuje kompletní vytápění objektu velkoobchodu.



3x ARES 770 Tec ErP

Realizace - 2022

Kaskádní regulátor řízený nadřazenou regulací

Kaskáda tří kotlů ARES 770 Tec ErP nahradila původní staré kotle klasické konstrukce s přetlakovými hořáky. Kaskáda je řízena kaskádním regulátorem HSCP, který je řízený pomocí vstupu 0-10 V externí nadřazenou regulací, která zabezpečuje kompletní vytápění objektu velkoobchodu.







IMMERGAS

vips
gas

VIPS gas s.r.o
Na Bělidle 1135
460 06 Liberec 6

Tel: 485130713
Email: obchod@vipsgas.cz
Web: www.immergas.cz
www.vipsgas.cz



IMMERGAS
CERTIFIKOVANÁ
SPOLEČNOST
UNI EN ISO 9001:2008

TECHNICKÉ ODDĚLENÍ

technik@vipsgas.cz

737 230 676 Marek Štajnc
737 230 677 Jan Řehák
739 002 185 David Šimůnek
605 560 227 Jiří Svatý

NÁHRADNÍ DÍLY

nahradni.dily@vipsgas.cz

737 230 686 Pavlína Lálová
485 130 713 pevná linka (záznamník)

SERVISNÍ ODDĚLENÍ

servis@vipsgas.cz

605 560 227 Jiří Svatý
485 130 713 pevná linka (záznamník)