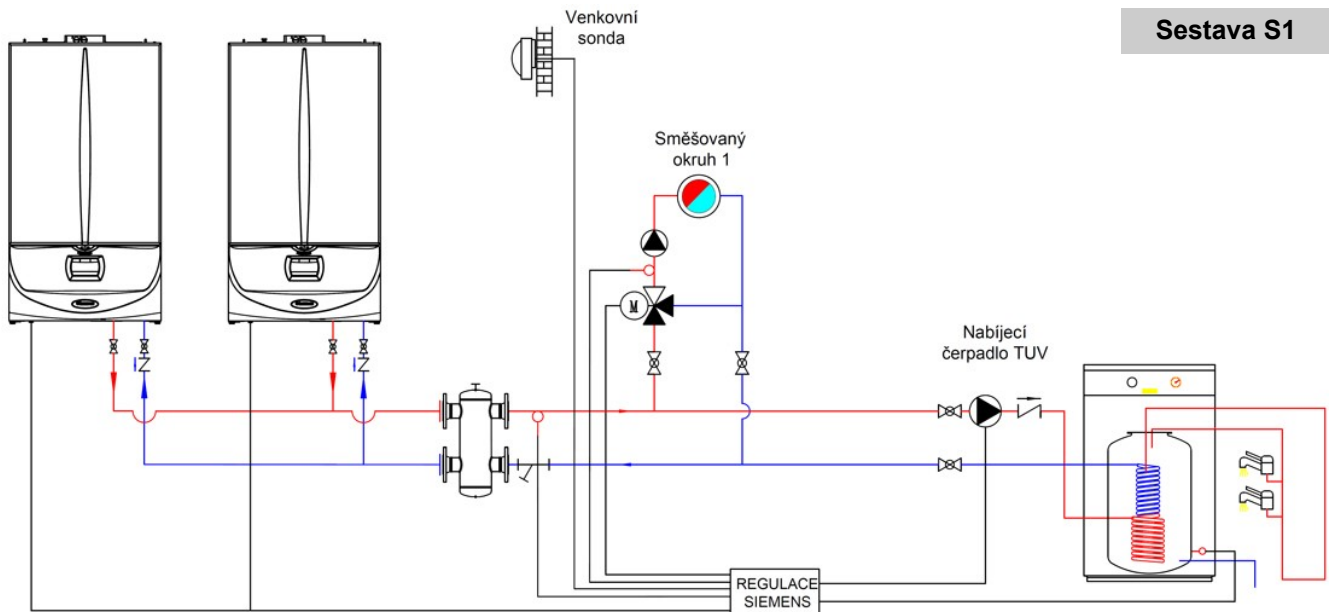


REGULAČNÍ SESTAVA IMMERGAS - SIEMENS

Sestava S1

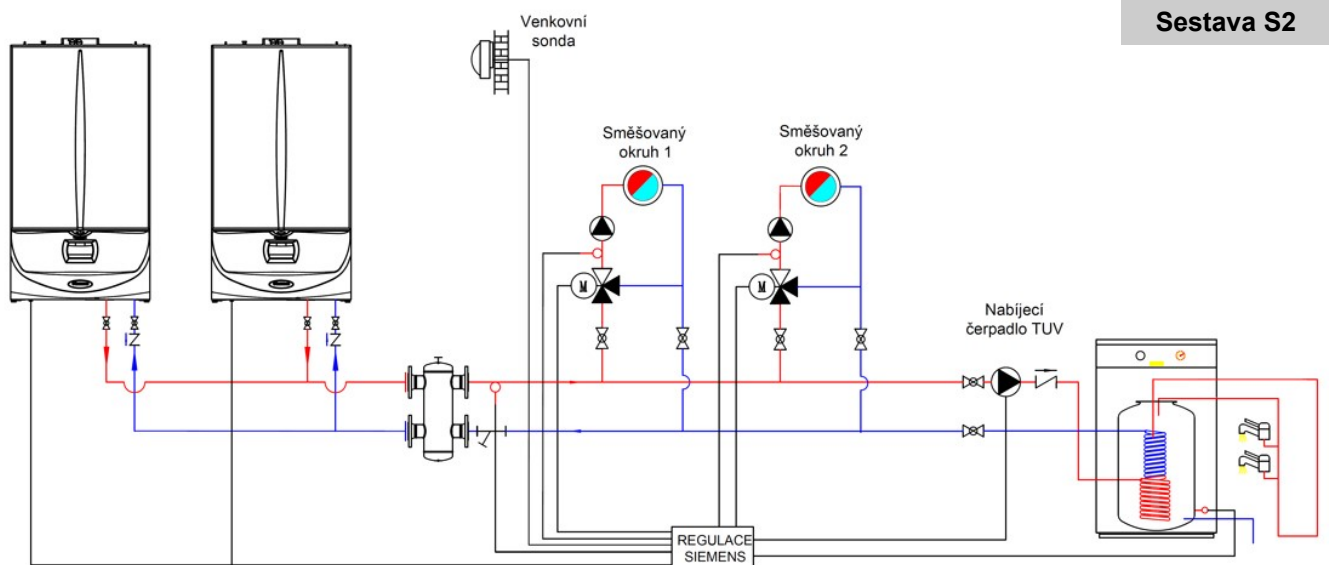


2 x kotle IMMERGAS VICTRIX Superior 32 X 2 ErP / 1 x směšovaný okruh / 1 x TUV / 4 x variabilní výstup

<p>Sestava 1 obsahuje:</p> <ul style="list-style-type: none"> 2 x Ekvitermní regulátor RVS 43.345/109 2 x Připojovací svorky SVS 43.345 2 x Rozšiřující modul AVS 75.370/109 2 x Připojovací svorky SVS 75.370 1 x Ovládací panel AVS 37.294/509 1 x Plastová krytka AVS 92.290/109 1 x Plochý kabel AVS 82.491/109 	<ul style="list-style-type: none"> 2 x Čidlo teploty otopné vody QAD 36/101 1 x Čidlo venkovní teploty QAC 34/101 1 x Čidlo teploty TUV QAZ 36.522/109
------------------------------------------------------------------------------------------------------------------------------------------------------------------------------------------------------------------------------------------------------------------------------------------------------------------------------------------------------------------------------------------	-----------------------------------------------------------------------------------------------------------------------------------------------------------------------------------------

REGULAČNÍ SESTAVA IMMERGAS - SIEMENS

Sestava S2



2 x kotle IMMERGAS VICTRIX Superior 32 X 2 ErP / 2 x směšovaný okruh / 1 x TUV / 1 x variabilní výstup

<p>Sestava 2 obsahuje:</p> <ul style="list-style-type: none"> 2 x Ekvitermní regulátor RVS 43.345/109 2 x Připojovací svorky SVS 43.345 2 x Rozšiřující modul AVS 75.370/109 2 x Připojovací svorky SVS 75.370 1 x Ovládací panel AVS 37.294/509 1 x Plastová krytka AVS 92.290/109 1 x Plochý kabel AVS 82.491/109 	<ul style="list-style-type: none"> 3 x Čidlo teploty otopné vody QAD 36/101 1 x Čidlo venkovní teploty QAC 34/101 1 x Čidlo teploty TUV QAZ 36.522/109
------------------------------------------------------------------------------------------------------------------------------------------------------------------------------------------------------------------------------------------------------------------------------------------------------------------------------------------------------------------------------------------	-----------------------------------------------------------------------------------------------------------------------------------------------------------------------------------------