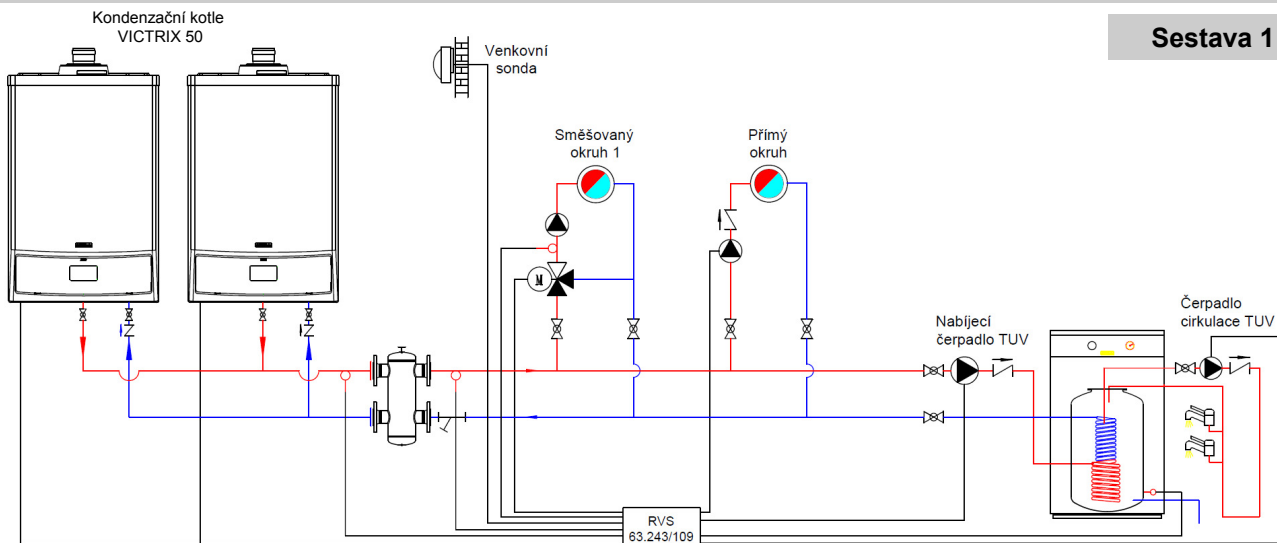


REGULAČNÍ SESTAVA IMMERGAS VICTRIX 50 - SIEMENS

Sestava 1



2 x IMMERGAS VICTRIX 50 / 1 x směšovaný okruh / 1 x přímý okruh / 1 x TUV / 1 x cirkulace TUV

Sestava 1 obsahuje:

2 x VICTRIX 50 3.016359
 1 x Ekvitermní regulátor RVS 63.243/109
 1 x Ovládací panel AVS 37.294/509
 1 x Plastová krytka AVS 92.290/109
 1 x Plochý kabel AVS 82.491/109

1 x Připojovací svorky SVS 63.200
 3 x Čidlo otopné vody QAD 36/101
 1 x Čidlo venkovní teploty QAC 34/101
 1 x Čidlo teploty TUV QAZ 36.522/109

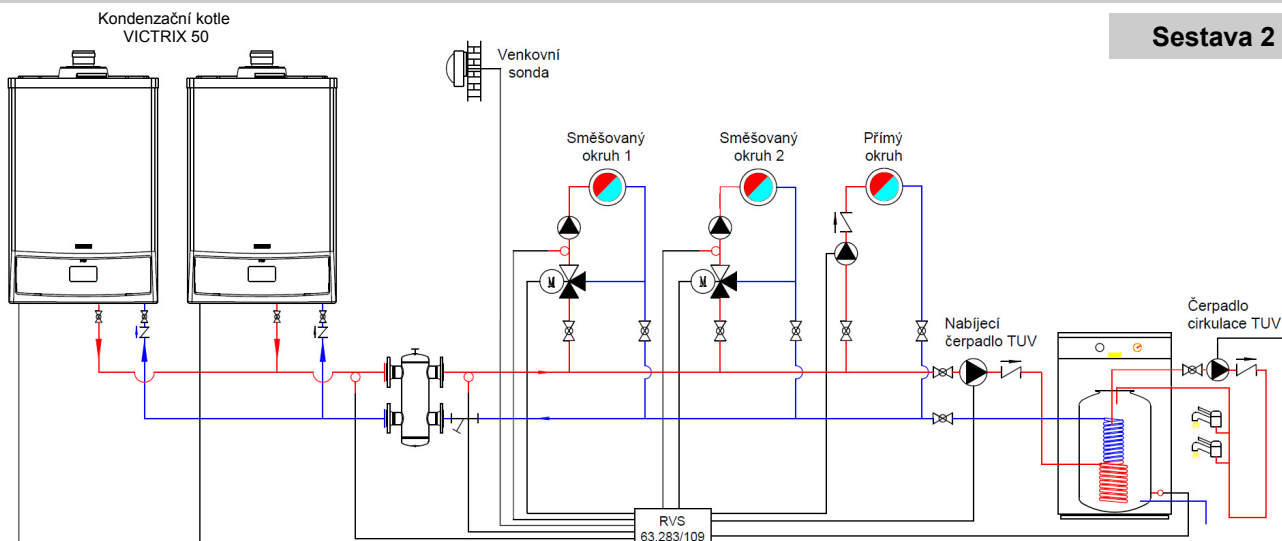
Obj. kód Sestavy 1: S2V50S1

Cena Sestavy 1 bez DPH: 132 220,- Kč *

* cena na 1 kW : 1 322,- Kč bez DPH

REGULAČNÍ SESTAVA IMMERGAS VICTRIX 50 - SIEMENS

Sestava 2



2 x IMMERGAS VICTRIX 50 / 2 x směšovaný okruh / 1 x přímý okruh / 1 x TUV / 1 x cirkulace TUV

Sestava 2 obsahuje:

2 x VICTRIX 50 3.016359
 1 x Ekvitermní regulátor RVS 63.283/109
 1 x Ovládací panel AVS 37.294/509
 1 x Plastová krytka AVS 92.290/109
 1 x Plochý kabel AVS 82.491/109

1 x Připojovací svorky SVS 63.200
 4 x Čidlo otopné vody QAD 36/101
 1 x Čidlo venkovní teploty QAC 34/101
 1 x Čidlo teploty TUV QAZ 36.522/109

Obj. kód Sestavy 2: S2V50S2

Cena Sestavy 2 bez DPH: 134 140,- Kč *

* cena na 1 kW : 1 341,- Kč bez DPH