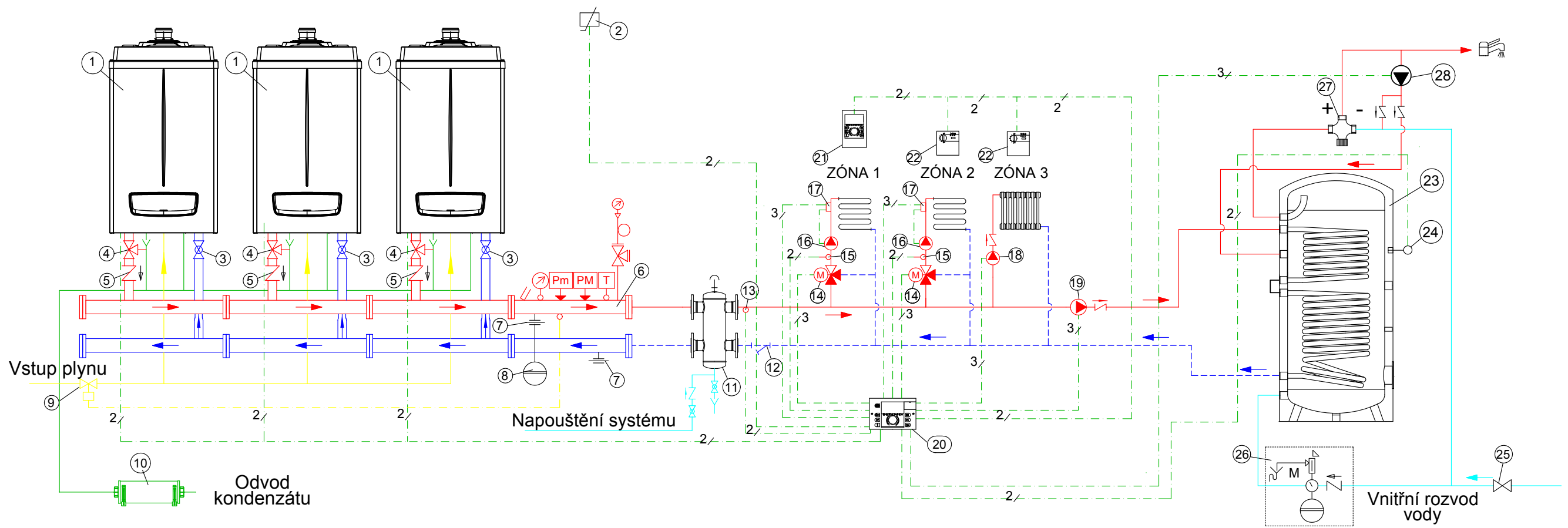


- Legenda:**
- 1 - Kotle VICTRIX PRO
 - 2 - Venkovní sonda regulátoru kaskády (kód.3.024511)
 - 3 - Kulový ventil
 - 4 - Kulový vzorkovací ventil
 - 5 - Zpětná klapka
 - 6 - Bezpečnostní sada INAIL (volitelně): Teploměr ISPESL
Havarijní termostat s ručním odbl. ISPESL
Presostat max. tlak s ručním odbl. ISPESL
Presostat min. tlak
Kontrolní kohout pro tlakoměr ISPESL
Tlakoměr ISPESL
 - 7 - Připojení expanzní nádoby
 - 8 - Expanzní nádoba
 - 9 - Stop ventil plynu
 - 10 - Neutralizátor kondenzátu
 - 11 - HVDT
 - 12 - Filtr
 - 13 - Sonda výstupu z HVDT (kód 3.015267)
 - 14 - Směšovací ventil
 - 15 - Sonda teploty směřovaného okruhu kód 3.015267)

- 16 - Čerpadlo směřovaného okruhu
- 17 - Bezpečnostní termostat směř. okruhu
- 18 - Čerpadlo přímého okruhu
- 19 - Nabíjecí čerpadlo TUV
- 20 - Regulátor kaskády THETA (kód 3.015244)
- 21 - Řídicí jednotka THETA RS (kód 3.015264)
- 22 - Prostorový modulační termostat RFF (kód 3.015245)
- 23 - Zásobník TUV
- 24 - Sonda teploty zásobníku TUV (kód 3.015268)
- 25 - Uzávěr vody
- 26 - Expanzní nádoba, pojistný ventil, zpětná klapka okruhu TUV
- 27 - Termostatický směšovací ventil
- 28 - Cirkulační čerpadlo TUV



Pozn.: při připojování elektrických zařízení zkontrolujte údaje v návodu k obsluze jednotlivých komponent.

Tato schémata slouží pouze jako ilustrační příklady s cílem ukázat možnosti hydraulického a / nebo elektrického zapojení. V praxi mohou být vyžadovány další doplňky nebo úpravy v souladu s platnou legislativou a technickými předpisy. Je třeba, aby kvalifikovaný odborník stanovil / ověřil dimenzování jednotlivých komponent a určil předpisy podle kterých je třeba se řídit. Společnost Immergas odmítá veškerou zodpovědnost, pokud nebude zpracována řádná projektová dokumentace kvalifikovaným odborníkem.

KASKÁDA 3 VICTRIX PRO ERP + 2 SMĚŠOVANÉ ZÓNY + 1 PŘÍMÁ ZÓNA + TUV + CIRKULACE TUV

Datum:

Odesláno



VIPS gas s.r.o.
www.vipsgas.cz

vpro-3-1

List
A3