

TEPELNÁ ČERPADLA

 IMMERGAS



## AUDAX TOP ErP

Tepelná čerpadla  
vzduch/voda  
v provedení monoblok



# ÚČINNOSTÍ A TECHNOLOGIEMI K OCHRANĚ ŽIVOTNÍHO PROSTŘEDÍ

Směrnice Evropské unie 2009/125/EU definuje všechna kritéria pro navrhování výrobků šetrných k životnímu prostředí a určuje minimální požadavky na energetické a environmentální charakteristiky výrobků, které spotřebovávají energii, a v souvislosti s tím zavádí pojem „**Energy Related Products - ErP**“ (výrobky spojené se spotřebou energie). Jednoznačným cílem této směrnice je dále snižovat spotřebu energie zvyšováním energetické účinnosti výrobků.

## Program 20-20-20

Evropská unie a její členské státy se zavázaly snížit do roku **2020** emise skleníkových plynů o **20 %** v porovnání s rokem 1990, navýšit o **20 %** využití energie z obnovitelných zdrojů a o **20 %** snížit spotřebu energie.

Pro dosažení vytyčených cílů a v souladu s výše zmiňovanými směrnice vydala Komise v přenesené pravomoci (EU) následující prováděcí předpisy:

Nařízení Komise (EU) č. **811/2013**, kterým se doplňuje směrnice Evropského parlamentu a Rady **2010/30/EU**, pokud jde o uvádění spotřeby energie na energetických štítcích ohřivačů pro vytápění vnitřních prostorů, kombinovaných ohřivačů, souprav sestávajících z ohřivače pro vytápění vnitřních prostorů, regulátoru teploty a solárního zařízení a souprav sestávajících z kombinovaného ohřivače, regulátoru teploty a solárního zařízení.

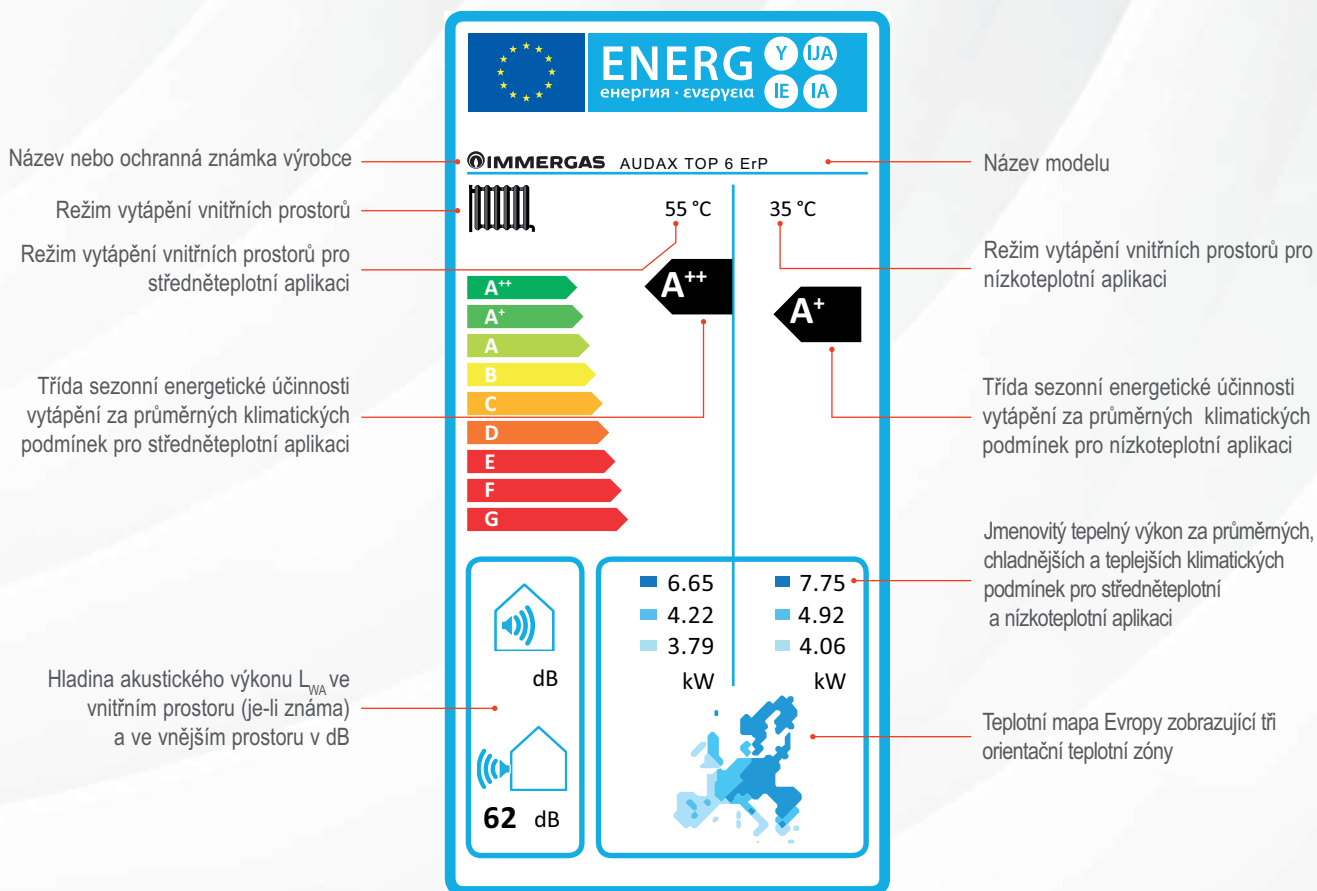
Nařízení Komise (EU) č. **812/2013**, kterým se doplňuje směrnice Evropského parlamentu a Rady **2010/30/EU**, pokud jde o uvádění spotřeby energie na energetických štítcích ohřivačů vody, zásobníků teplé vody a souprav sestávajících z ohřivače vody a solárního zařízení.

Nařízení Komise (EU) č. **813/2013**, kterým se provádí směrnice Evropského parlamentu a Rady **2009/125/EU**, pokud jde o požadavky na ekodesign ohřivačů pro vytápění vnitřních prostorů a kombinovaných ohřivačů.

Nařízení Komise (EU) č. **814/2013**, kterým se provádí směrnice Evropského parlamentu a Rady **2009/125/EU**, pokud jde o požadavky na ekodesign ohřivačů vody a zásobníků teplé vody.







## ENERGETICKÝ ŠTÍTEK

Evropská unie zavedla povinnost označovat výrobky energetickými štítky. Směrnice pro energetické štítky (2010/30/EU) se vztahuje na výrobky spotřebovávající energii a jejím účelem je sjednotit způsob označování energetické účinnosti výrobků a jednoduše informovat koncového uživatele o jejich základních technických parametrech. Takovými výrobky jsou samozřejmě i zdroje tepla pro vytápění vnitřních prostorů (do 70 kW výkonu) a zařízení pro přípravu teplé užitkové vody (do objemu 500 l).

# AUDAX TOP ErP

## Tepelné čerpadlo vzduch/voda v provedení monoblok

Tepelná čerpadla jsou jedním z nejlepších a nejekologičtějších řešení pro vytápění a chlazení. Firma IMMERGAS přichází na trh s moderní řadou tepelných čerpadel AUDAX TOP ErP. Jedná se o tzv. monoblokové provedení tepelného čerpadla vzduch/voda, což v podstatě znamená, že všechny prvky tepelného čerpadla obsahuje pouze venkovní jednotka.

Čerpadla AUDAX TOP ErP jsou vybavena kompresorem s invertorovou technologií, elektronicky řízeným expanzním ventilem, velice tichým ventilátorem s proměnnými otáčkami a modulovaným, energeticky úsporným oběhovým čerpadlem. K základnímu vybavení dále patří i programovatelná prostorová řídicí jednotka, která umožňuje nastavení všech provozních parametrů tepelného čerpadla.

Celá modelová řada tepelných čerpadel AUDAX TOP ErP je složena ze čtyř základních typů:

- tři typy jednofázových verzí o výkonech 6, 8 nebo 12 kW
- jeden typ třífázového provedení tepelného čerpadla o výkonu 16 kW

 **AUDAX TOP 6 ErP**  
obj. kód 3.025557  
79 000,- Kč bez DPH

 **AUDAX TOP 8 ErP**  
obj. kód 3.025558  
89 000,- Kč bez DPH

 **AUDAX TOP 12 ErP**  
obj. kód 3.025560  
119 000,- Kč bez DPH

 **AUDAX TOP 16 ErP**  
obj. kód 3.025562  
159 000,- Kč bez DPH







## IDEÁLNÍ ŘEŠENÍ PRO VELKOPLOŠNÉ SÁLAVÉ SYSTÉMY A FANCOILY

Vzhledem k možnosti dosáhnout teploty topné vody až  $+60\text{ }^{\circ}\text{C}$  je tepelné čerpadlo modelové řady AUDAX TOP ErP vhodné pro instalaci do nízkoteplotních a středněteplotních soustav. V letním období se jako ideální řešení nabízí chlazení pomocí stropních panelů nebo fancoilů ve spojení s odvlhčovací jednotkou (více na straně 15).

## RYCHLÁ A SNADNÁ INSTALACE

Opravdu snadnou instalaci tepelného čerpadla AUDAX TOP ErP jen umocňuje jeho standardní vybavení. Vždyť již z výroby je čerpadlo vybaveno expanzní nádobou, pojistným ventilem, filtrem topného okruhu, tlumiči vibrací a samozřejmě je energeticky úsporné, modulované oběhové čerpadlo topného okruhu.

## TECHNOLOGIE

Díky použití kvalitního kompresoru s inverterovou technologií je celková spotřeba energie minimální, a to i při zachování vysokého topného či chladicího výkonu. Zvláště během přechodných období, kdy není potřeba celého výkonu tepelného čerpadla, je použití inverterové technologie tím správným řešením.







## VYSPĚLÁ REGULACE V RUKOU UŽIVATELE

Jednou z velkých předností tepelného čerpadla modelové řady AUDAX TOP ErP je jeho regulace. Řídicí jednotka je totiž dodávána jako součást základní výbavy. To dává uživateli možnost zobrazovat provozní stavy a diagnostiku celého tepelného čerpadla. Prostorová řídicí jednotka samozřejmě slouží zároveň jako týdenní programovatelný termostat pro vytápění i chlazení. Díky sběrníkovému připojení k tepelnému čerpadlu AUDAX TOP ErP nepotřebuje tato ovládací jednotka ani baterie.

Řídicí jednotka umožňuje:

- nastavení prostorové teploty v místnosti (režim komfort / útlum)
- nastavení časového programu a ekvitermní křivky (v režimu vytápění a chlazení)
- zobrazení provozních stavů a případných poruch tepelného čerpadla





## SOUSTAVA JAKO CELEK

Tepelná čerpadla AUDAX TOP ErP lze instalovat nejen jako samostatné jednotky pro vytápění či chlazení, ale mohou být součástí i větší, sofistikovanější soustavy, která obsahuje další zdroje tepla, nebo chladu. Typickým příkladem takové soustavy je kombinace tepelného čerpadla s plynovým kondenzačním kotlem a solárními panely. Takovou kombinovanou soustavu musí řídit inteligentní nadřazená regulace. Tou je systémový regulátor, který nejenže ovládá celou soustavu jako celek, ale i vyhodnocuje a volí ten nejefektivnější zdroj tepla a nastavuje režim jeho provozu dle aktuálních podmínek

Systémový regulátor dále umožňuje:

- udržovat potřebný výkon v soustavě dle aktuálních podmínek
- vyhodnocení provozních nákladů z více zdrojů tepla
- nezávislé řízení topných zón, tepelného čerpadla, kondenzačního kotle IMMERGAS, okruhu TUV, okruhu SOLAR
- řízení až 4 tepelných čerpadel AUDAX TOP ErP v kaskádě





AUDAX TOP 6 ErP

## CHARAKTERISTICKÉ VLASTNOSTI

Monoblokové provedení určeno pro venkovní instalaci

Velice snadná montáž a nízké provozní náklady

Možnost chlazení, vytápění a ohřevu TUV

Expanzní nádoba topného okruhu v základní výbavě

Nerezový deskový výměník chladivo/topná voda

Dvojrotační kompresor s DC invertorovou technologií

Chladivo R410A

Elektronický expanzní ventil

Plynulá regulace otáček ventilátoru

Energeticky úsporné modulované oběhové čerpadlo

Řídicí jednotka v základní výbavě

Venkovní sonda v základní výbavě

Ekvitermní regulace v základní výbavě



Technické údaje	Jednotky	AUDAX TOP 6 ErP	AUDAX TOP 8 ErP	AUDAX TOP 12 ErP	AUDAX TOP 16 ErP
<b>Objednací kód</b>		<b>3.025557</b>	<b>3.025558</b>	<b>3.025560</b>	<b>3.025562</b>
Množství chladiva (R410A)	g	1.350	1.810	2.450	3.385
Jmenovitý topný výkon (teplota topné vody 35 °C)	kW	5,76	7,16	11,86	15,00
Jmenovitý topný výkon (teplota topné vody 45 °C)	kW	5,76	7,36	12,91	14,50
Rozsah teploty topné vody v režimu vytápění	°C	20 - 60	20 - 60	20 - 60	20 - 60
Rozsah venkovní teploty v režimu vytápění	°C	-20 / 30	-20 / 30	-20 / 30	-20 / 30
Topný faktor COP (teplota topné vody 35 °C)	--	4,28	3,97	3,95	4,20
Topný faktor COP (teplota topné vody 45 °C)	--	3,05	3,19	3,03	3,30
Topný výkon min./max. (teplota topné vody 35 °C)	kW	1,08 / 6,14	1,34 / 8,00	3,61 / 15,45	3,44 / 17,41
Topný výkon min./max. (teplota topné vody 45 °C)	kW	1,06 / 6,04	1,32 / 7,92	3,47 / 12,95	3,07 / 16,52
Jmenovitý chladicí výkon (teplota topné vody 18 °C)	kW	7,04	7,84	13,54	16,00
Jmenovitý chladicí výkon (teplota topné vody 7 °C)	kW	4,73	5,84	10,24	13,00
Rozsah teploty topné vody v režimu chlazení	°C	4 - 18	4 - 18	4 - 18	4 - 18
Rozsah venkovní teploty v režimu chlazení	°C	46 - 5	46 - 0	46 - 0	46 - 0
Chladicí faktor - EER (teplota topné vody 18 °C)	--	3,70	3,99	3,66	3,81
Chladicí faktor - EER (teplota topné vody 7 °C)	--	3,00	2,98	2,96	2,91
Chladicí výkon min./max. (teplota topné vody 18 °C)	kW	1,20 / 7,49	0,97 / 8,44	5,88 / 16,12	5,72 / 17,31
Chladicí výkon min./max. (teplota topné vody 7 °C)	kW	0,73 / 5,33	0,50 / 5,80	3,83 / 11,67	3,75 / 13,55
Maximální tlak v topném okruhu	bar	3	3	3	3
Objem expanzní nádoby	l	2	2	3	3
Elektrické připojení	V - Hz	230 - 50	230 - 50	230 - 50	400 - 50
Maximální příkon	W	2.000	2.700	3.850	6.500
Maximální provozní proud	A	11,0	14,5	20,7	11,1
Stupeň elektrického krytí	--	IPX4	IPX4	IPX4	IPX4
Hmotnost	kg	61	69	104	116

Technická data vztažena k podmínkám:

Režim vytápění - teplota topné vody vstup - výstup / teplota okolního vzduchu 30 °C - 35 °C / 7 °C - 6 °C a 40 °C - 45 °C / 7 °C - 6 °C

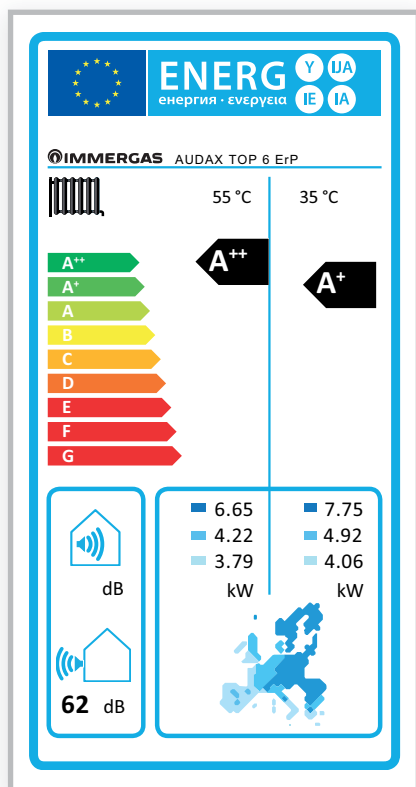
Režim chlazení - teplota topné vody vstup - výstup / teplota okolního vzduchu 12 °C - 7 °C / 35 °C a 23 °C - 18 °C / 35 °C



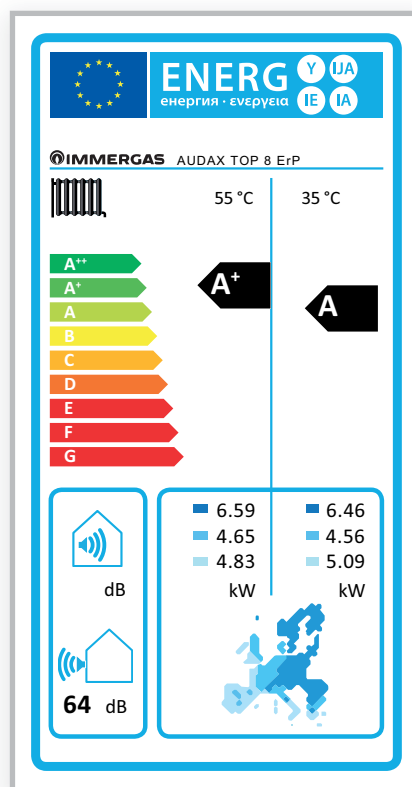
## ENERGETICKÉ ŠTÍTKY

V každém balení tepelného čerpadla IMMERGAS naleznete nejen český návod, ale i energetický štítek. Tento štítek je vydán v souladu s nařízením Komise v přenesené pravomoci EU č. 811/2013 a obsahuje základní informace o výrobku.

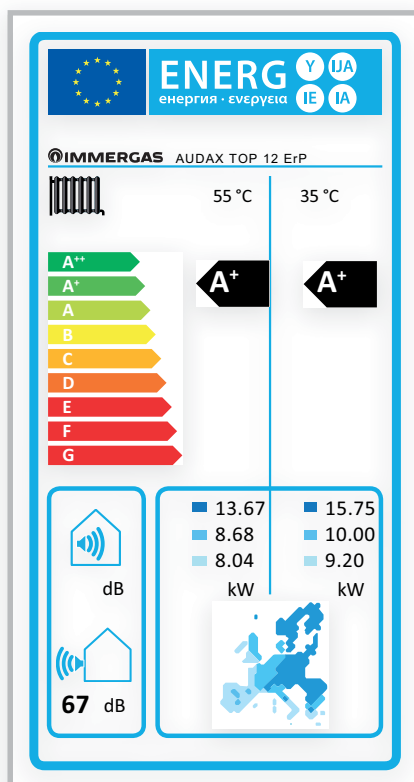
**AUDAX TOP 6 ErP**



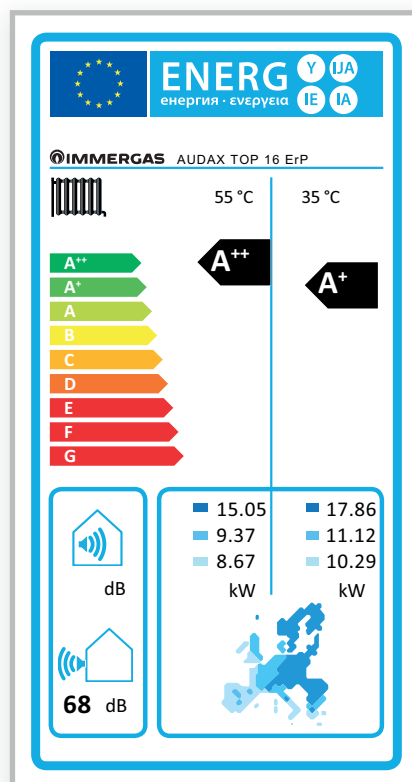
**AUDAX TOP 8 ErP**



**AUDAX TOP 12 ErP**



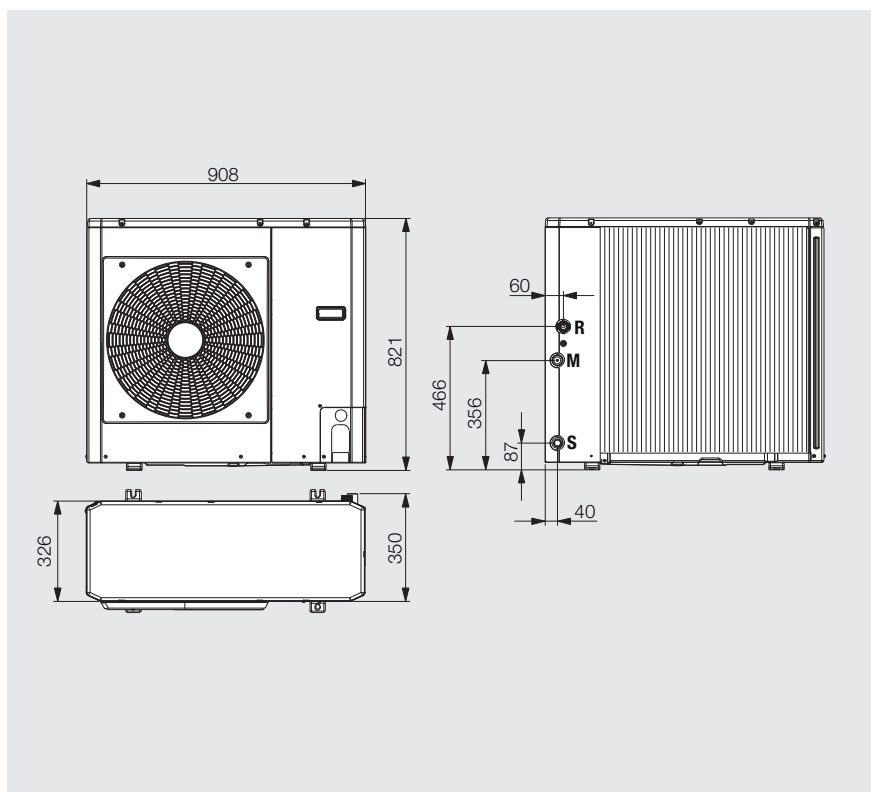
**AUDAX TOP 16 ErP**





## Rozměry a připojení

## AUDAX TOP 6 / 8 ErP



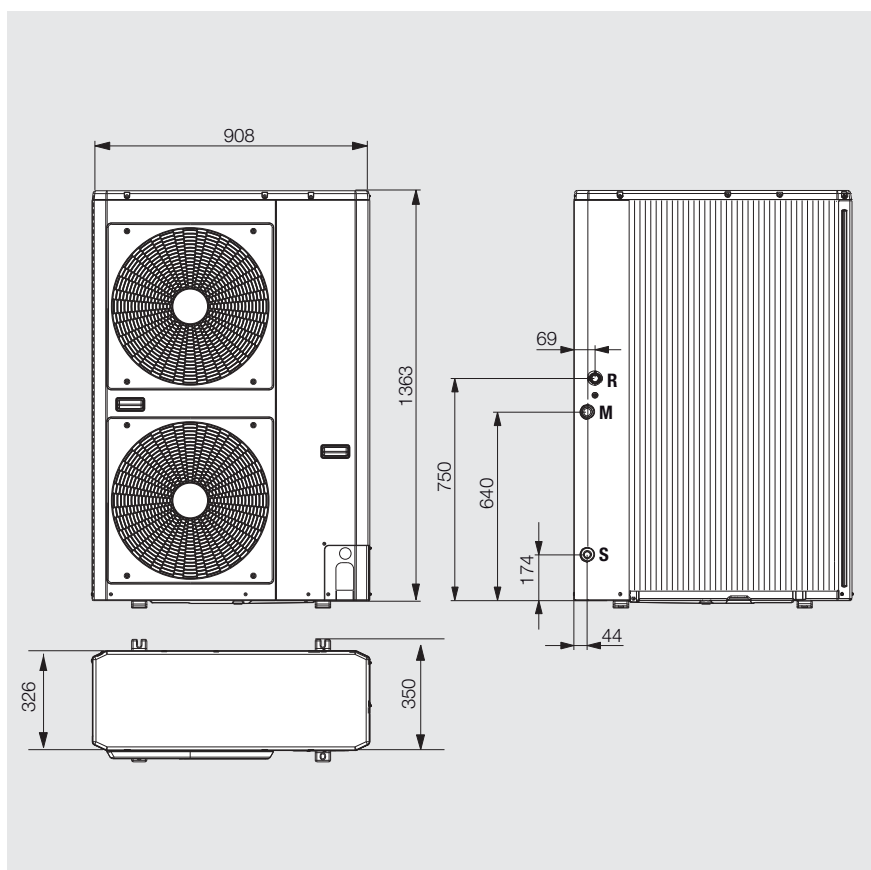
## Legenda

- R** Zpátečka z topného okruhu - vnější závit
- M** Výstup do topného okruhu - vnější závit
- S** Vypouštění topné vody - vnitřní závit

## Hydraulické připojení

Zpátečka	Výstup	Vypouštění
<b>R</b>	<b>M</b>	<b>S</b>
1"	1"	1/2"

## AUDAX TOP 12 / 16 ErP



## Legenda

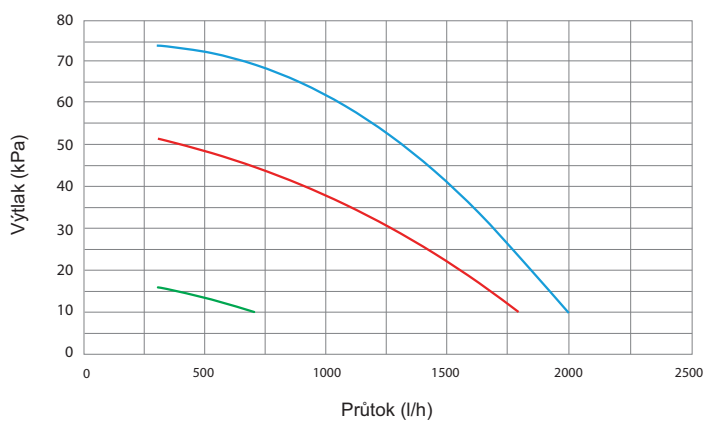
- R** Zpátečka z topného okruhu - vnější závit
- M** Výstup do topného okruhu - vnější závit
- S** Vypouštění topné vody - vnitřní závit

## Hydraulické připojení

Zpátečka	Výstup	Vypouštění
<b>R</b>	<b>M</b>	<b>S</b>
1"	1"	1/2"



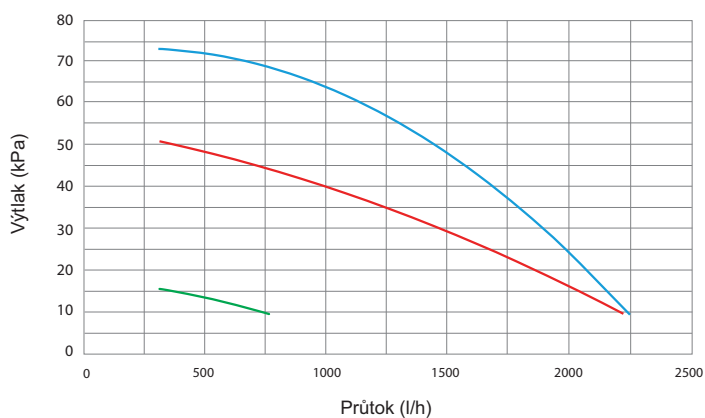
**Charakteristika čerpadla  
AUDAX TOP 6 ErP**



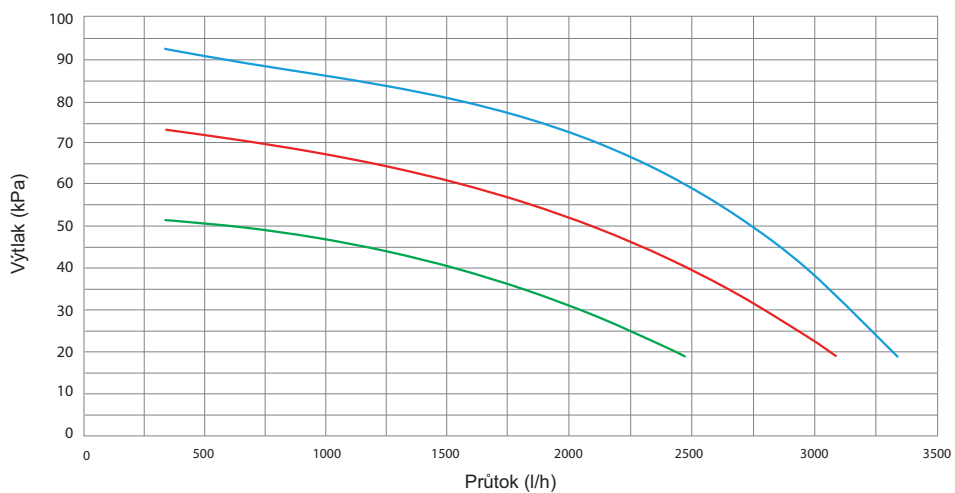
Využitelná výtlačná výška čerpadla při:

- minimální rychlosti
- střední rychlosti
- maximální rychlosti

**Charakteristika čerpadla  
AUDAX TOP 8 ErP**

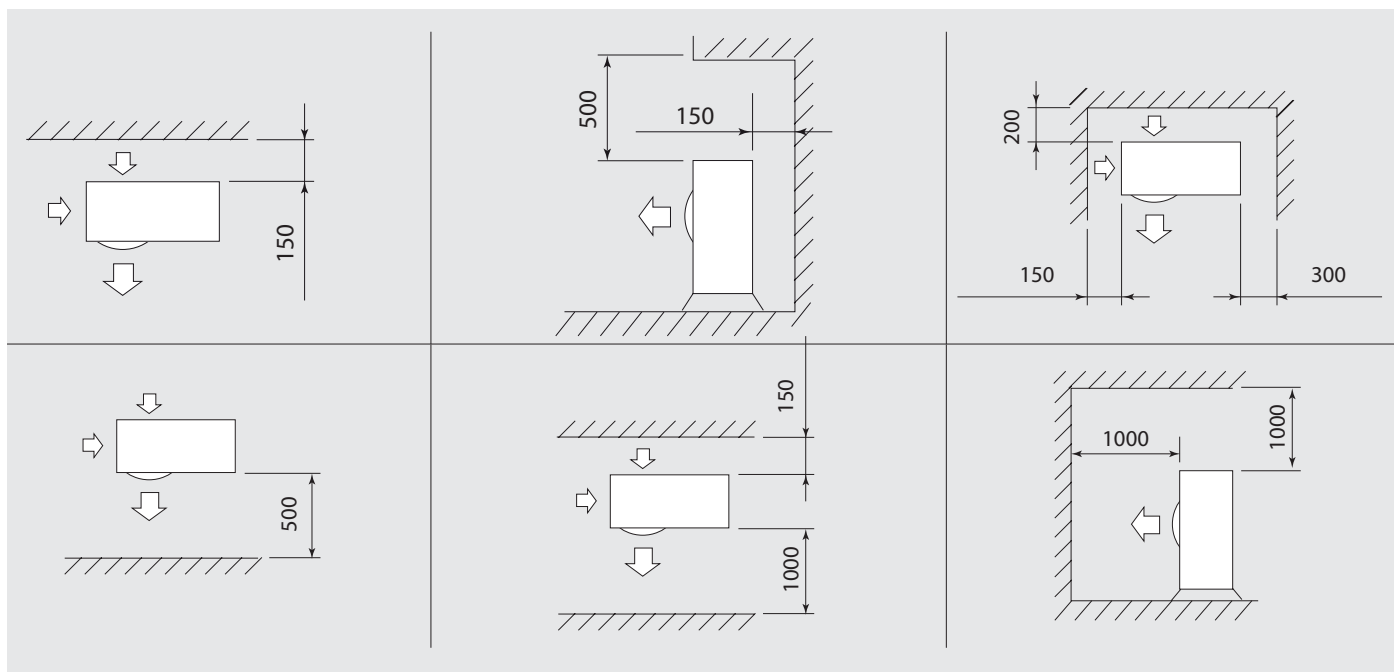


**Charakteristika čerpadla  
AUDAX TOP 12 / 18 ErP**

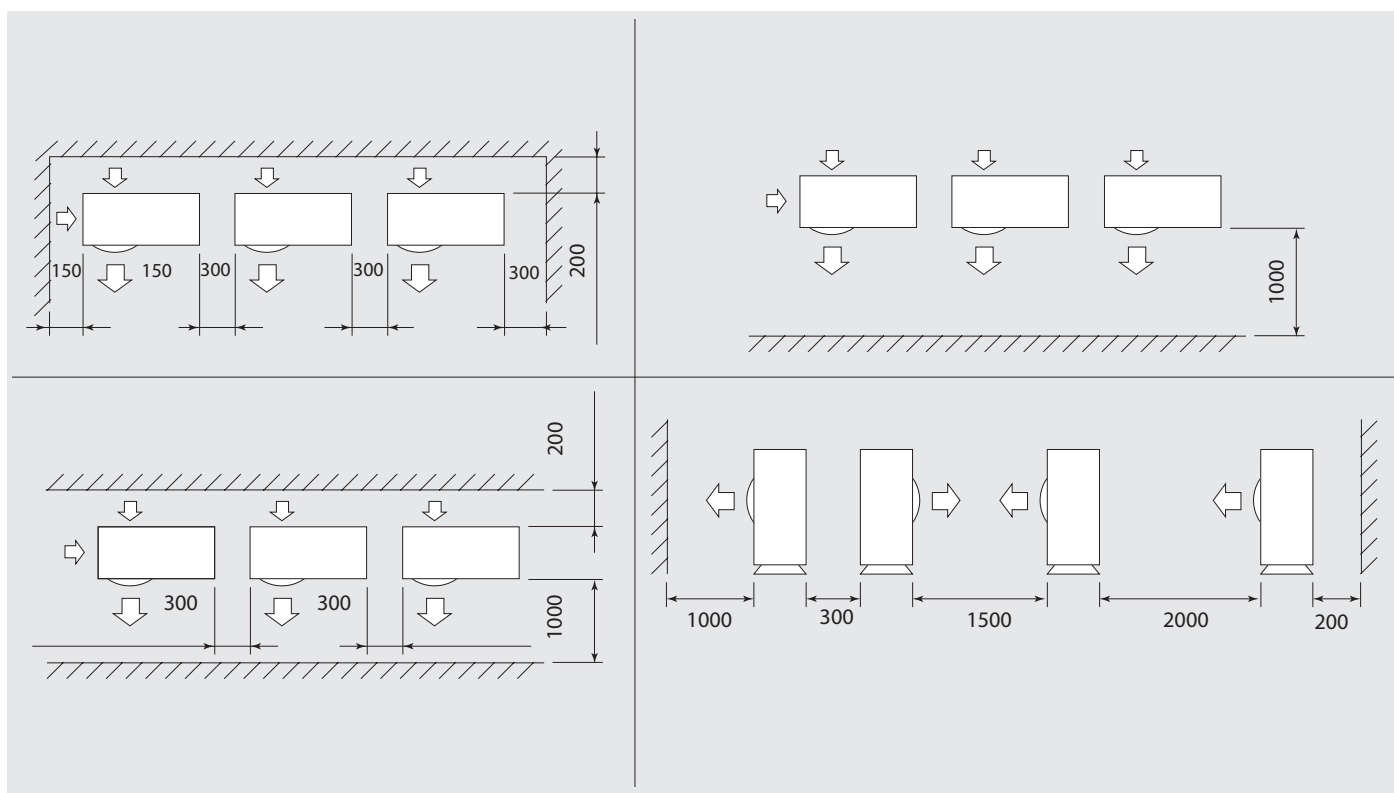




### Minimální odstupy při samostatné instalaci jednotky AUDAX TOP ErP




### Minimální odstupy při vícenásobné instalaci jednotek AUDAX TOP ErP




## REGULACE

Tepelná čerpadla AUDAX TOP ErP umožňují připojení k dalším prvkům nadřazené regulace IMMERGAS. Díky tomu lze docílit komfortnějšího řízení celé topné soustavy a zároveň dosáhnout vyšší sezonní energetické účinnosti.


### SYSTÉMOVÝ REGULÁTOR

Popis	Kód
<p>Nadřazená regulace celé topné soustavy. Nezávislé řízení topných zón díky instalaci rozšiřujících modulů. Lze připojit až 5 modulů. Umožňuje ovládat soustavu s tepelným čerpadlem, okruhem TUV, okruhem SOLAR a plynovým kotlem IMMERGAS.</p> <p>Třída regulátoru teploty VI* nebo VIII. Zvýšení sezonní energetické účinnosti vytápění o 4 %* nebo 5 %.</p>	 3.021522


### ROZŠÍŘUJÍCÍ MODUL

<p>Instalace do každé nezávislé topné zóny. Sběrníková komunikace se systémovým regulátorem.</p> <p>Modul může řídit zónová čerpadla, třícestný ventil nebo odvlhčovač. 1 modul = 1 směšovaná topná zóna (3bod. MIX + čerpadlo MIXu) Lze instalovat pouze se systémovým regulátorem.</p>	 3.021547
--	---

### ZÓNOVÁ ŘÍDICÍ JEDNOTKA

<p>Umožňuje nastavení prostorové teploty, relativní vlhkosti a nezávislého časového programu v ovládané topné zóně.</p> <p>Lze instalovat pouze se systémovým regulátorem. Třída regulátoru teploty V* nebo VI. Zvýšení sezonní energetické účinnosti vytápění o 3 %* nebo 4 %.</p>	 3.023364
---	--

### SONDA SNÍMÁNÍ TEPLoty A VLHKOSTI

<p>Snímá teplotu a relativní vlhkost v místnosti. Lze instalovat pouze se systémovým regulátorem.</p> <p>Třída regulátoru teploty V* nebo VI. Zvýšení sezonní energetické účinnosti vytápění o 3 %* nebo 4 %.</p>	 3.021524
---	--


### SONDA ZÁSOBNÍKU TEPLÉ VODY

<p>Snímá teplotu zásobníku TUV nebo teplotu topné vody v jednotlivých zónách. Lze instalovat pouze se systémovým regulátorem.</p>	3.019375
---	----------

### SONDA OKRUHU SOLAR

<p>Snímá teplotu na výstupu ze solárních panelů. Lze instalovat pouze se systémovým regulátorem.</p>	3.019374
--	----------

### PROSTOROVÝ HYGROSTAT

<p>Umožňuje nastavení a řízení relativní vlhkosti v místnosti. Vhodný pro sálavé systémy vytápění a chlazení. Lze instalovat pouze se systémovým regulátorem.</p>	 3.023302
---	---

\* Třída regulátoru v továrním nastavení. V závislosti na nastavení a provozním režimu se může u některých prvků regulace změnit jejich třída. Například změnou režimu prostorové řídicí jednotky (modulační režim / ON-OFF režim) lze zlepšit sezonní energetickou účinnost topné soustavy jako celku.



## PŘÍSLUŠENSTVÍ

Vzhledem k různým požadavkům na provedení jednotlivých instalací tepelných čerpadel AUDAX TOP ErP je k dispozici široká nabídka originálního volitelného příslušenství.

### HYDRAULICKÉ ZÓNOVÉ ROZDĚLOVAČE

Popis	Kód
Hydraulický zónový rozdělovač pro 3 zóny <ul style="list-style-type: none"> <li>- 1 nsměšovaná topná zóna (radiátory)</li> <li>- 2 směšované topné zóny (podlahové vytápění)</li> <li>- nezávislé řízení všech tří zón</li> <li>- rozšiřující moduly zón v základní výbavě</li> <li>- lze instalovat pouze se systémovým regulátorem</li> </ul>	3.021527
Hydraulický zónový rozdělovač pro 2 zóny <ul style="list-style-type: none"> <li>- 2 směšované topné zóny (podlahové vytápění)</li> <li>- nezávislé řízení obou zón</li> <li>- rozšiřující moduly zón v základní výbavě</li> <li>- lze instalovat pouze se systémovým regulátorem</li> </ul>	3.021528



### SADA S BEZPEČNOSTNÍM TERMOSTATEM

Bezpečnostní termostat pro rozdělovače 3.021527 a 3.021528	3.013794
--	----------

### ODVLHČOVACÍ JEDNOTKY

Odvlhčovací jednotka* (pouze pro zapuštěnou instalaci s kódy 3.022146 a 3.022147)	3.021529
Zadní kryt odvlhčovače*	3.022146
Přední kryt odvlhčovače*	3.022147



### ELEKTRICKÉ TOPNÉ TĚLESO

Nastavitelné el. topné těleso pro topný okruh a výkonech 2, 4 nebo 6 kW	3.021525
---	----------



### ELEKTRICKÉ TOPNÉ TĚLESO PRO ZÁSOBNÍKY

Přídavné elektrické odporové těleso pro zásobníky teplé užitkové vody UB 1000/1500 ErP a UB 750 ErP	3.020862
---	----------



### MONTÁŽNÍ KONZOLA NA ZEĎ

Montážní konzola na zeď pro AUDAX 6/8 TOP ErP	3.022154
---	----------

### TAKTOVACÍ NÁDOBA

Horizontální taktovací nádoba o objemu 25 litrů**	3.025061
Horizontální taktovací nádoba o objemu 75 litrů**	3.025062
Horizontální taktovací nádoba o objemu 100 litrů**	3.025063
Horizontální taktovací nádoba o objemu 200 litrů**	3.025064



\* Vhodné pro sálavé systémy, které pracují i v režimu chlazení.

\*\* Konstrukce a provedení taktovací nádoby umožňuje montáž tepelného čerpadla AUDAX TOP ErP přímo na její horní část.



Sledujte Immergas na



VIPSGAS s.r.o.  
Na Bělidle 1135, 460 06 Liberec  
T. 485 108 041, obchod@vipsgas.cz  
www.vipsgas.cz  
www.immergas.cz

immergas.com



Immergas S.p.A.  
42041 Brescello (RE) - Italy  
T. 0522.689011  
F. 0522.689178



**IMMERGAS**  
IMMERGAS SPA - ITALY  
CERTIFIED COMPANY  
UNI EN ISO 9001:2008

Design, manufacture and post-sale assistance of gas boilers, gas water heaters and related accessories

