

CONDENSING

 **IMMERGAS**



VICTRIX Superior ErP

Závěsné kondenzační kotle



VICTRIX Superior ErP

Závěsné plynové kondenzační kotle

Topné a s průtokovým ohřevem teplé užitkové vody

ŠIROKÝ MODULAČNÍ ROZSAH, PŘEHLEDNÝ DISPLEJ, NA VRCHOLU TECHNOLOGIE

Závěsné kondenzační kotle řady VICTRIX Superior ErP v sobě ukrývají špičkovou technologii, kterou jen podtrhuje dokonalé materiálové zpracování. Kotle VICTRIX Superior ErP se mohou pochlubit nesmírně širokým modulačním rozsahem, což je velmi důležité hlavně v provozních stavech, kdy je potřeba do topné soustavy dodávat jen minimum tepelné energie.

Pomocí široké škály volitelného příslušenství lze vyřešit takřka veškeré instalační požadavky. Vyspělá elektronika kotlů je připravena digitálně komunikovat s řídicí modulační jednotkou Super CAR i se zónovou centrálou hydraulických rozdělovačů DIM^{V2}.

Samostatně stojící písmeno „X“ v názvu označuje kotel, který je určen pouze k vytápění. V případě, že instalace vyžaduje i ohřev TUV, je možné k takovému kotli pomocí hydraulické rozšiřovací sady připojit nepřímotopný zásobník TUV.

Samozřejmostí je uživatelsky přehledné a jednoduché ovládání celé typové řady. Velký, modře podsvícený displej na ovládacím panelu kotle zobrazuje aktivní režimy, provozní teploty a popřípadě i chybová hlášení. Celá modelová řada VICTRIX Superior ErP je složena ze dvou typů:

VICTRIX Superior 32 X 2 ErP

Plynový kondenzační kotel určený pro vytápění s možností ohřevu TUV v nepřímotopném zásobníku. Minimální výkon 4 kW, maximální výkon pro vytápění a případný ohřev TUV 32 kW.

VICTRIX Superior 32 2 ErP

Plynový kondenzační kotel určený pro vytápění a průtokový ohřev TUV. Minimální výkon 4 kW, maximální výkon pro vytápění i pro ohřev TUV 32 kW.





ŘÍZENÍ PRŮTOKU TUV A SYSTÉM AQUA CELERIS

Kondenzační kotel VICTRIX Superior 32 2 ErP je vybaven elektronickým řízením průtoku TUV a systémem předehřevu vstupní studené vody. Díky systému AQUA CELERIS je komfort ohřevu TUV srovnatelný s kotli s vestavěným zásobníkem teplé vody. V náročných testech získal kondenzační kotel VICTRIX Superior 32 2 ErP maximální hodnocení celkové dodávky TUV (3 hvězdy dle EN 13203-1).

ENERGETICKY ÚSPORNÉ MODULOVANÉ ČERPADLO

Celá modelová řada kondenzačních kotlů VICTRIX Superior ErP je vybavena energeticky úspornými modulovanými čerpadly. Elektronika kotle řídí čerpadlo pomocí pulzně-šířkové modulace a umožňuje nastavit tři provozní režimy:

- **Proporcionální** (*proporcionální výtlak - otáčky čerpadla se mění v závislosti na výkonu hořáku*)
- **Konstantní ΔT** (*konstantní rozdíl teplot - otáčky čerpadla se spojitě mění s cílem udržet nastavenou teplotní diferenci mezi výstupem do topení a zpátečkou*)
- **Fixní** (*konstantní rychlost - otáčky čerpadla jsou pevně nastaveny*)

PROVOZ KOTLŮ V KASKÁDĚ

Topnou verzi modelové řady VICTRIX Superior ErP, tedy VICTRIX Superior 32 X 2 ErP, je možné zařadit i do větších technologických celků, jakými jsou zejména kaskády. Instalací topných kotlů v kaskádě lze docílit širokého výkonového rozsahu 4 až 256 kW (kaskáda 8 kotlů).

Samozřejmě jsou k dispozici jak kompletní systémy odtahu spalin, tak nadřazený kaskádový regulátor THETA s nezávislým zónovým řízením, který bude celou topnou soustavu včetně kotlů regulovat.

Dále má každý kotel modelové řady VICTRIX Superior ErP regulační vstup pro řízení teploty výstupní topné vody pomocí analogového signálu 0-5 V, takže je možné kotle v kaskádě řídit i z nadřazené regulace.



↘ VICTRIX Superior 32 2 ErP

Závěsné plynové kondenzační kotle
Topné s průtokovým ohřevem TUV

↘ VICTRIX Superior 32 X 2 ErP

Závěsné plynové kondenzační kotle
Topné s možností připojit nepřímotopný zásobník TUV

CHARAKTERISTICKÉ VLASTNOSTI



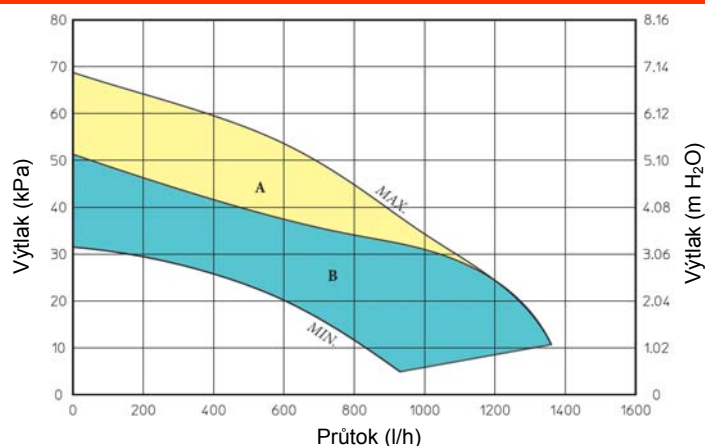
- ↘ Přehledný, modře podsvícený displej
- ↘ Jednoduché a intuitivní ovládání
- ↘ Energeticky úsporné modulované čerpadlo
- ↘ Široké pole modulace výkonu od 4 kW do 32 kW
- ↘ Stupeň elektrického krytí IPX5D
- ↘ Nízké emise - třída NOx 5
- ↘ Ekvitermní regulace v základní výbavě
- ↘ Vysoký komfort ohřevu užitkové vody
- ↘ Možnost instalace do kaskády (platí pro „X“ verzi)
- ↘ Možnost připojení řídicí jednotku Super CAR
- ↘ Možnost nezávislé zónové regulace pomocí DIM^{V2}

Technické údaje	Jednotky	VICTRIX Superior 32 X 2 ErP	VICTRIX Superior 32 2 ErP
Maximální tepelný výkon (TUV)	kW	32,0	32,0
Maximální tepelný výkon (TOPENÍ)	kW	32,0	32,0
Minimální tepelný výkon	kW	4,0	4,0
Třída sezonní energetické účinnosti vytápění	-	A	A
Třída energetické účinnosti ohřevu TUV	-	--	A
Deklarovaný zátěžový profil	-	--	XL
Účinnost při min. / max. výkonu a tepelném spádu (40/30 °C)	%	105,9 / 107,7	105,9 / 107,7
Vážené CO ¹	mg/kWh	12	12
Vážené NOx ¹	mg/kWh	30	30
Třída NOx	-	5	5
Využitelný výtlač čerpadla při průtoku 1000 l/h	m H ₂ O	3,16	3,16
Teplota spalin při min. / max. výkonu	°C	51 / 60	51 / 60
Stupeň elektrického krytí	-	IPX5D	IPX5D
Specifický průtok TUV při ΔT 30 °C ²	l/min	21,8 / 26,6 / 37,2	16,4
Nepřetržitý průtok TUV při ΔT 30 °C	l/min	--	16,1
Regulace průtoku TUV		--	automatická
Komfort ohřevu TUV ³	-		★★★
Objem expanzní nádoby okruhu topení	l	10	10
Hmotnost prázdného kotle	kg	42,5	45,9

¹ Platí pro zemní plyn / ² Dle EN 625 - u verze „X“ údaje platí při zapojení se zásobníky řady UB INOX ErP o objemech 80/120/200 litrů / ³ Dle EN 13203-1

Základní příslušenství	Obj. kód
Řídicí jednotka Super CAR	3.016577
Venkovní sonda pro ekvitermní regulaci	3.014083
Sada pro připojení nepřímotopného zásobníku TUV (pro „X“ verzi)	3.022848
Deska relé	3.015350
Hydraulické zónové rozdělovače DIM ^{v2}	dle typu

VICTRIX Superior ErP Charakteristika čerpadel pro celou modelovou řadu



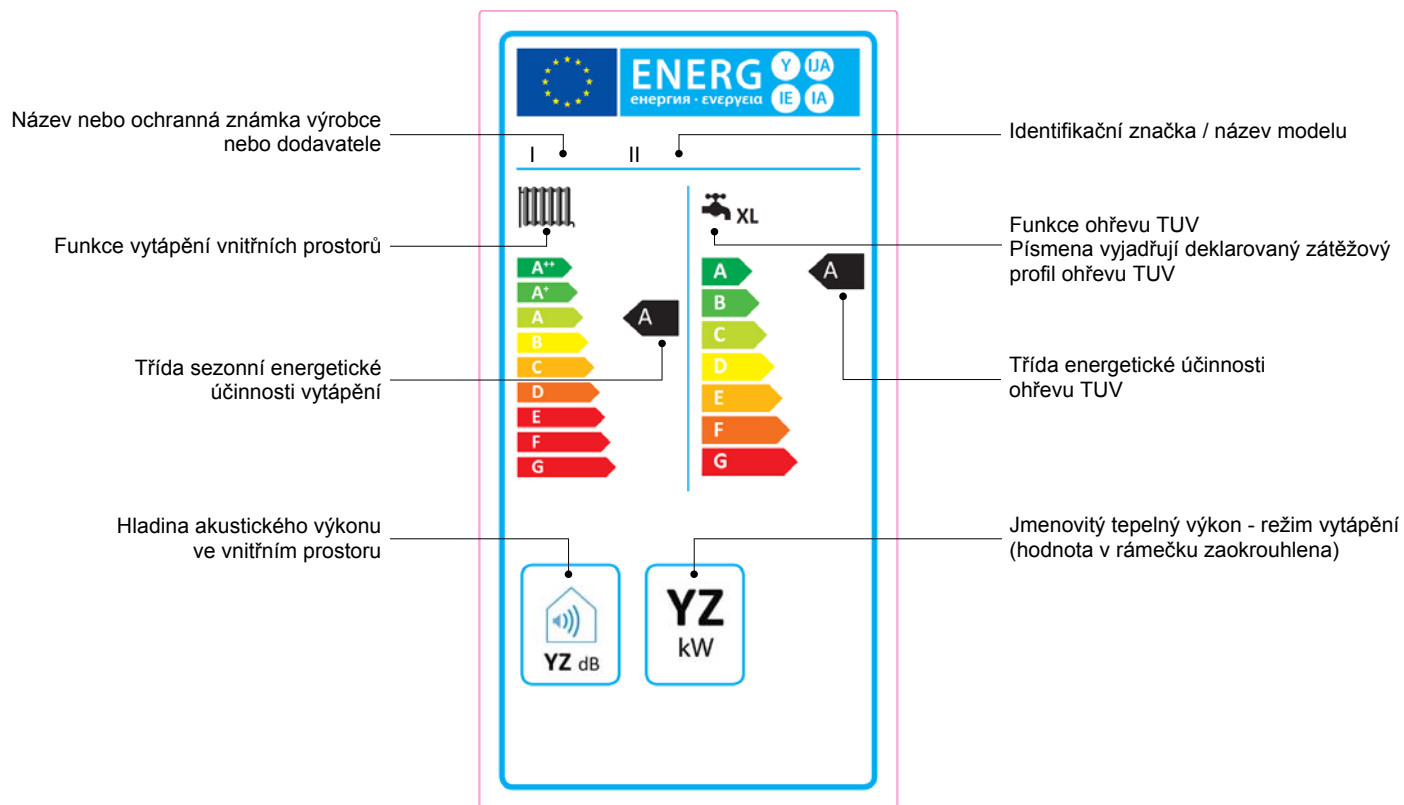
A+B dostupný výtlač čerpadla v automatickém režimu (by-pass uzavřen)

B dostupný výtlač čerpadla v automatickém režimu (by-pass otevřen)

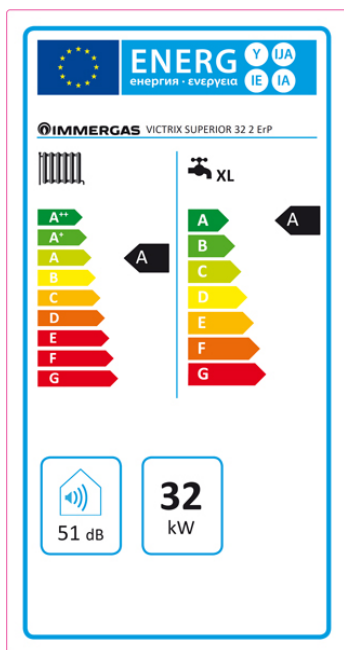


ENERGETICKÉ ŠTÍTKY

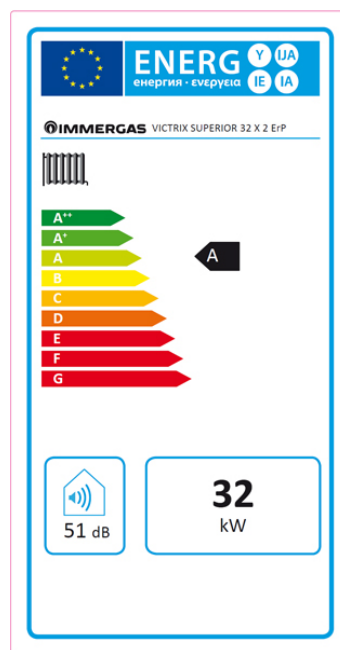
V každém balení kotle IMMERGAS naleznete nejen český návod, ale i energetický štítek. Tento štítek je vydán v souladu s nařízením Komise v přenesené pravomoci EU č. 811/2013 a obsahuje základní informace o kotli.



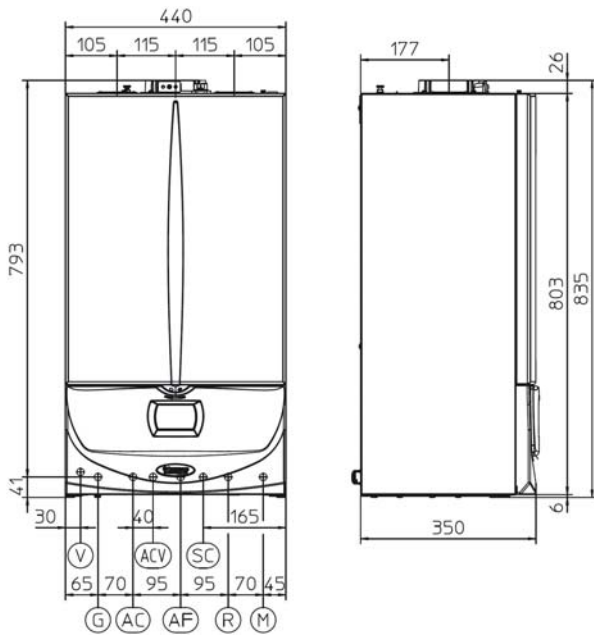
VICTRIX Superior 32 2 ErP



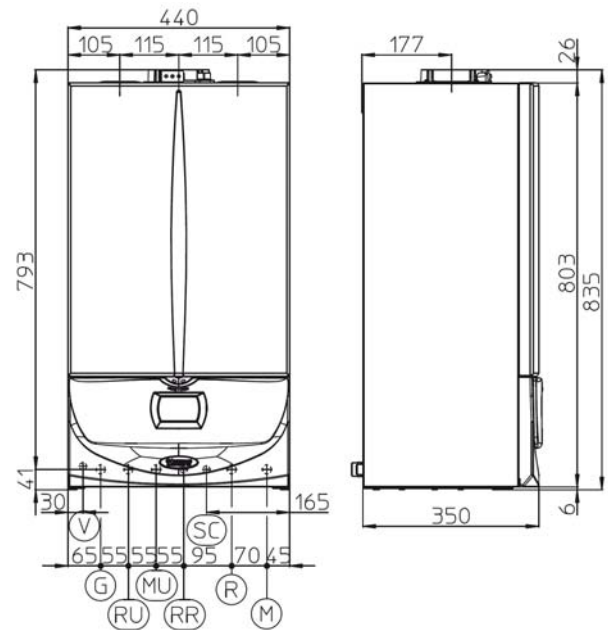
VICTRIX Superior 32 X 2 ErP



VICTRIX Superior 32 2 ErP



VICTRIX Superior 32 X 2 ErP



Hydraulické připojení
VICTRIX Superior 32 2 ErP

Plyn	Okruh TUV		Okruh topení	
	G	AC	AF	R
1/2"	1/2"	1/2"	3/4"	3/4"

Hydraulické připojení
VICTRIX Superior 32 X 2 ErP

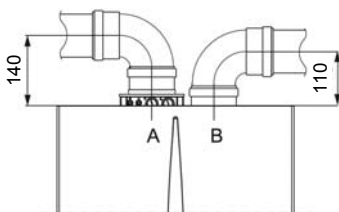
Plyn	Okruh TUV		Okruh topení	
	G	RR	MU-RU*	R
1/2"	1/2"	3/4"	3/4"	3/4"

* V případě instalace nepřímotopného zásobníku TUV

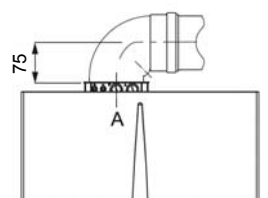
Legenda

V	Elektrické připojení
G	Plyn
AC	Výstup TUV
ACV	Vstup UV při instalaci solárního ventilu
AF	Vstup SV
RR	Přívod SV - plnění kotle
R	Zpátečka z topného okruhu
M	Výstup do topného okruhu
RU	Zpátečka ze spirály zásobníku
MU	Výstup do spirály zásobníku
SC	Odvod kondenzátu
A	Odvod spalin / sání vzduchu
B	Přívod vzduchu pro dělené odkouření

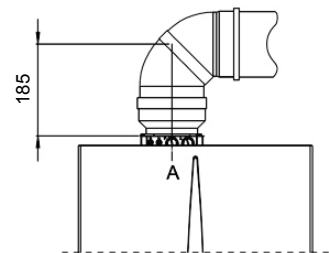
Odkouření



Dělené odkouření Ø 80/80



Koncentrické odkouření Ø 60/100



Koncentrické odkouření Ø 80/125

Maximální délky odkouření
[lineární metry]

	Dělené odkouření Ø 80/80**	Koncentrické odkouření Ø 60/100	Koncentrické odkouření Ø 80/125
Horizontálně	36	12,9	32
Vertikálně	41	14,4	32

** Součet sání vzduchu + odvod spalin



IMMERGAS

Immergas S.P.A. - 42041 Brescello (RE) Italy
T. +39.0522.689011 - www.immergas.com



VIPS gas s.r.o. - Na Bělidle 1135 - 460 06 Liberec 6
tel.: 485 108 041 - obchod@vipsgas.cz
www.vipsgas.cz
www.immergas.cz

