



Kondenzační teplovzdušné jednotky | série HR



Winterwarm 
heating solutions

Charakteristika HR:

- Vysoká účinnost
- Úspora energie - až o 25 %
ve srovnání s běžnými agregáty
- Nerezový výměník tepla jako standard
- Modulovaný hořák
- Vertikální snižování tepelného gradientu
- Variabilní distribuce ohřátého vzduchu

Na úvod

Teplovzdušné generátory teplého vzduchu HR kombinují vysokou účinnost, úsporu energie a celkový komfort ovládání prostřednictvím několika unikátních systémů. Ve srovnání s teplovzdušnými agregáty klasické konstrukce dosahují úspor až 25 %. Kompaktnost a moderní design předurčují různé možnosti instalace, jako jsou showroomy, prodejny, sportovní centra, tradiční průmyslové objekty a další.

Technické funkce

Teplovzdušný agregát řady HR je kondenzační jednotka, která ohřívá vzduch proudící přes tepelný výměník. Agregát je vybaven axiálním ventilátorem. Účinnost agregátu dosahuje 106 %. Hořák Premix umožňuje modulovat výkon od 30 % až na maximální požadovaný výkon. V důsledku toho může agregát velmi přesně regulovat topný výkon, který je požadován pro vytápění prostoru. Agregát je řízen inteligentním prostorovým termostatem.

Další výhodou těchto jednotek je možnost instalace ve vyšších prostorech se sklonem směrem k vytápěnému prostoru. Jednotka může pracovat i jako destratifikátor vzduchu a snižovat teplotní rozdíl mezi stropem a pracovní zónou, aniž by jednotka topila. Tato funkce se řídí pomocí senzoru a zjištěného rozdílu teplot proti prostorovému termostatu.

Pokud by se teplotní gradient zvýšil nad nastavenou hodnotu, agregát zapne ventilátor a teplý vzduch, který nashromáždil pod stropem, fouká dolů. V důsledku toho hořák zapálí až později. Dochází tak ke snížení tepelných ztrát stropem a zároveň ke snížení spotřeby plynu.

Výměník tepla řady HR je vyroben z vysoce kvalitní nerezové oceli a má prodlouženou záruku. K dispozici je 9 výkonových jednotek v rozmezí 10 kW až 120 kW.

Odvod kondenzátu

Vysoká účinnost kondenzační jednotky vyžaduje odvod kondenzátu. Ten je umístěn ve spodní části agregátu, je kompletní s integrovaným sifonem. Případné další potřebné odtokové trubky nejsou součástí dodávky.

Zavěšení

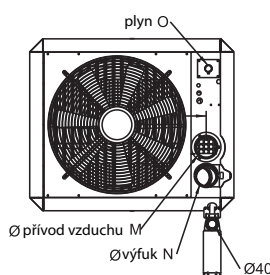
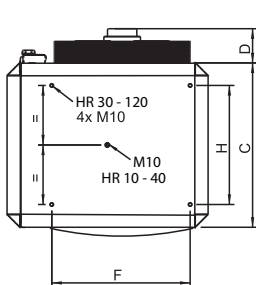
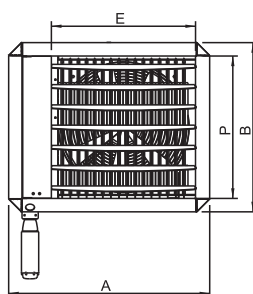
Pro zavěšení agregátů řady HR je k dispozici několik možností, v závislosti na typu. Jednotky HR 10 - HR 20 jsou vybaveny 2 závitovými oky s M10 závěsnými body na horní a dolní části ohřívače.

HR 60 - HR 120 jsou vybaveny oky 4x M10 v rozích.

HR 30 - HR 40 a HR 10 - HR 60 kondenzační ohřívače jsou jedinečné v tom, že mohou být zavěšeny pod úhlem (max. 45°), v takovém případě by měl být odvod kondenzátu umístěn na přední části agregátu.

Odvod spalin

Instalace odvodu spalin a přívodu vzduchu musí splňovat obecné předpisy pro bezpečnost a spolehlivost. Vzhledem k tomu, že jednotky HR jsou opatřeny ventilátorem, je možné vést odkouření horizontálně nebo vertikálně. Délka kouřovodu může být až 9 m. Tlaková ztráta kolena 45° je 1 metr, tlaková ztráta kolena 90° je 1,5 m ekvivalentní délky. Tyto délky se odečítají z maximální délky kouřovodu. Průměr kouřovodu je 80 mm u jednotek HR 10 - HR 60 a 100 mm u jednotek HR 80 - HR 120.



Hodnoty

	A	B	C	D	E	F	H	M	N	O	P
HR 10	680	495	490	125	420	n/a	n/a	ø80	ø80	1/2"	420
HR 20	680	495	490	125	420	n/a	n/a	ø80	ø80	1/2"	420
HR 30	795	670	650	125	575	545	470	ø80	ø80	3/4"	565
HR 40	795	670	650	125	575	545	470	ø80	ø80	3/4"	565
HR 50	1065	670	650	125	840	815	470	ø80	ø80	3/4"	565
HR 60	1065	670	650	125	840	815	470	ø80	ø80	3/4"	565
HR 80	1115	1195	812	75	840	815	600	ø130	ø130	1"	1090
HR 100	1115	1195	812	75	840	815	600	ø130	ø130	1"	1090
HR 120	1115	1195	812	75	840	815	600	ø130	ø130	1"	1090

Funkce:

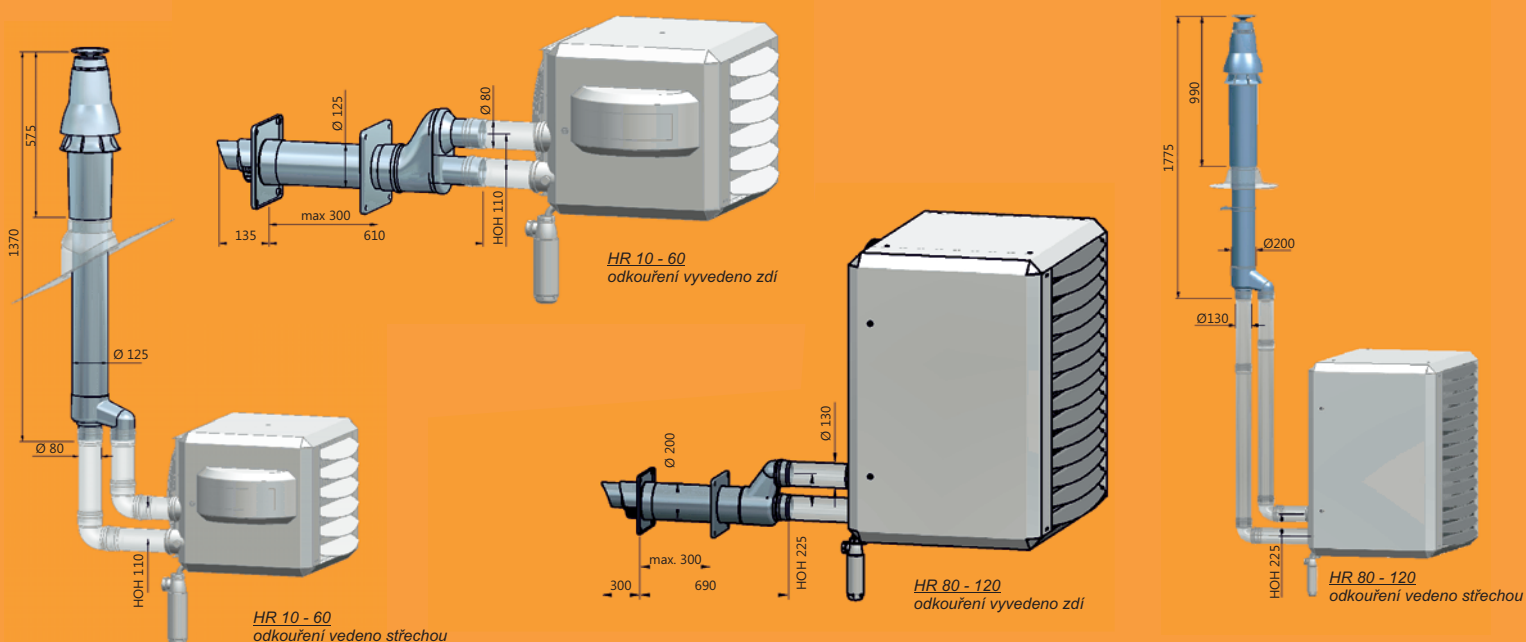
	MultiTherm S	MultiTherm C
Týdenní program	-	X
10 programovatelných časových bloků	-	X
Manuální ovládání	-	X
Letní/zimní čas	-	X
Moduluje ohřivač v závislosti na teplotě prostoru	X	X
Letní větrání	X	X
Korekce teploty na chladné zdi	X	X
Zamykatelná klávesnice	-	X
Ochrana proti zamrznutí	X	X
Chybová hlášení a reset	X	X
Aktuální nízké napětí	X	X
Ovládá 1 - 8 zařízení HR 10 - 60 a 1 - 4 HR 80 - 120	X	X
IP20	X	X



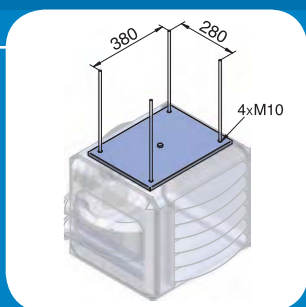
MultiTherm S



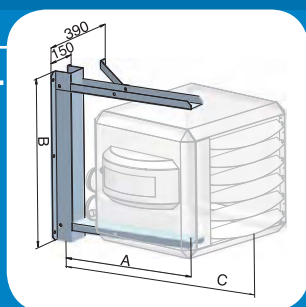
MultiTherm C



HR 10 - 20



HR 10 - 20



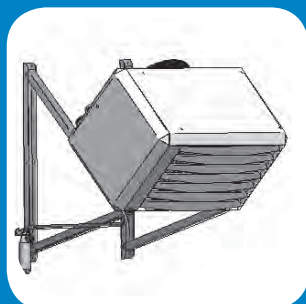
HR 10 - 40



HR 30 - 120



HR 30 - 120



HR 30 - 60

Příklady umístění

	A	B	C	D	E
HR 10 - 20	550	640	800	-	-
HR 30 - 40	665	815	990	1200	1200
HR 50 - 120	-	-	-	1200	1200

Technická data

Typ	Jednotky	HR 10	HR 20	HR 30	HR 40	HR 50	HR 60	HR 80	HR 100	HR 120
Maximální jmenovitý výkon (H.I.)	kW	12.5	20.0	30.0	40.0	50.0	60.0	80.0	100.0	120.0
Minimální jmenovitý výkon (H.I.)	kW	4.0	6.0	9.0	12.0	15.0	18.0	24.0	30.0	36.0
Účinnost spalování při výkonu 100 %	%	96.0	96.0	96.5	97.0	96.5	96.6	97.0	96.8	96.5
Účinnost spalování při výkonu 30 %	%	106	106	106	106	106	106	105	105	105
Maximální topný výkon	kW	12.0	19.2	29.0	38.8	48.3	58.0	77.6	96.8	115.8
Minimální topný výkon	kW	4.2	6.4	9.5	12.8	15.9	19.1	25.2	31.5	37.8
Objem ohřátého vzduchu	m ³ /h	2000	2600	3000	4500	5000	6000	8500	10000	120000
Dosah vzduchu horizontální (max)	m	15	20	23	26	28	30	30	30	33
Elektrické napájení (50 Hz)	V	230	230	230	230	230	230	230	230	230
Elektrický výkon W	W	250	250	275	450	450	600	900	1000	1050
Odběr proudu A	A	1.1	1.1	1.2	2.0	2.0	2.6	3.9	4.4	4.7
Hladina hluku (ve vzdálenosti 4 m)	dBA	45	45	45	47	47	49	50	51	52
Hmotnost	kg	45	50	75	85	105	110	180	195	205
Maximální spotřeba plynu (G20)	m ³ /h	1.3	2.1	3.2	.2	5.3	6.3	8.4	10.6	12.6
Maximální spotřeba plynu (G31)	kg/h	1.0	1.6	2.4	3.2	4.0	4.8	6.4	8.0	9.6
Plynová přípojka G"	G"	1/2	1/2	3/4	3/4	3/4	3/4	1	1	1
Minimální výška zavěšení	m	1.7	1.7	1.7	1.7	1.7	1.7	1.7	1.7	1.7
Maximální délka odkouření horizontální	m	9	9	9	9	9	9	9	9	9
Maximální délka odkouření vertikální	m	9	9	9	9	9	9	9	6	6



Winterwarm

heating solutions

Winterwarm Heating Solutions BV
 Industrieweg 8 Winterswijk The Netherlands
 P.O.Box 36 NL-7100 AA Winterswijk The Netherlands
 Tel. +31 (0)543 54 63 00 Fax +31 (0)543 54 63 10
www.winterwarm.com info@winterwarm.nl



VIPS gas s.r.o.
 Na Bělidle 1135 - 460 06 Liberec 6
 tel.: 482 732 990/1 - obchod@vipsgas.cz - www.vipsgas.cz
 Výhradní zástupce společnosti Winterwarm Heating Solutions BV pro ČR.

Winterwarm

- 80 let zkušeností
- ISO 9001 - 2000
- rychlé dodání
- spolehlivost