

KRBOVÁ KAMNA

ricom
energy



MAIA ROUND
4,0 - 11,0 kW



ATENEA
5,0 - 12,0 kW



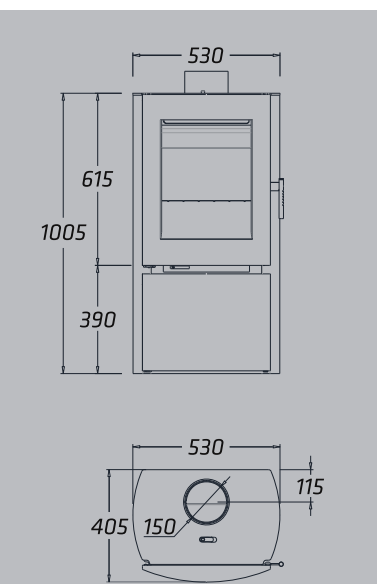
MAIA LARGE
4,0 - 11,0 kW



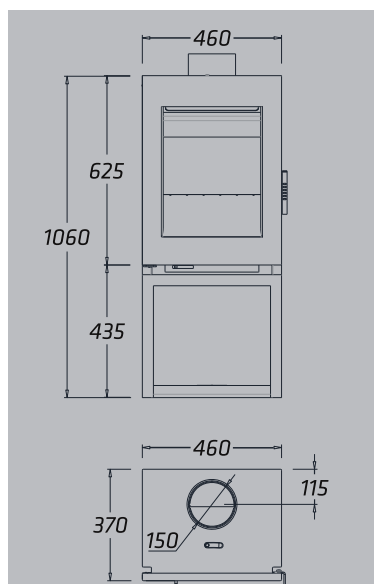
ARES - 2
6,0 - 12,0 kW



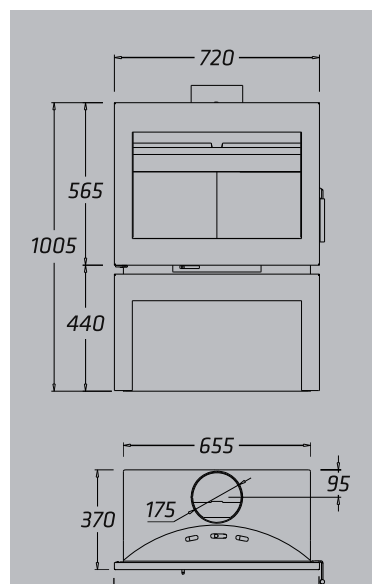
KRBOVÁ KAMNA	MAIA ROUND	MAIA LARGE	ATENEA	ARES - 2
Nominální výkon	7,2 kW	7,2 kW	8,6 kW	8,3 kW
Rozsah výkonu	4,0 - 11,0 kW	4,0 - 11,0 kW	5,0 - 12,0 kW	6,0 - 12,0 kW
Účinnost	80,95 %	80,95 %	80,00 %	85,09 %
Třída energetické účinnosti	A+	A+	A+	A+
Náplň/spotřeba paliva pro nominální výkon	1,4 kg/45 min.	1,4 kg/45 min.	1,8 kg/45 min.	1,6 kg/46 min.
Maximální délka polena	30 cm	30 cm	45 cm	50 cm
Maximální náplň paliva	2,0 kg	2,0 kg	2,7 kg	2,6 kg
Průměr kouřovodu	150 mm	150 mm	175 mm	150 mm
Rozměr Š x V x H	530 x 1005 x 405 mm	460 x 1060 x 370 mm	720 x 1005 x 345 mm	730 x 855 x 420 mm
Netto váha (bez balení)	90 kg	76 kg	130 kg	135 kg
Palivo - dřevo, ekobrikety	Ano	Ano	Ano	Ano
Objednací kód	MAIA-R	MAIA-L	ATENEA	ARES-2
Cena bez DPH (Kč)	31 400,-	27 000,-	24 500,-	34 100,-
Cena s DPH (Kč)	37 994,-	32 670,-	29 645,-	41 261,-



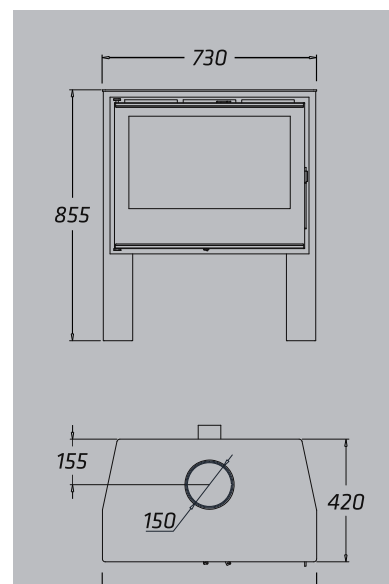
MAIA ROUND



MAIA LARGE



ATENEA



ARES - 2