

Stacionární plynové kondenzační kotle určené pro vytápění



ARES Tec ErP

ARES Tec ErP jsou stacionární kondenzační plynové kotle určené pro vytápění. Kotlové těleso je složeno z několika nezávislých topných modulů odlitých ze slitiny hliníku, křemíku a hořčíku, která zajišťuje výborný přenos tepla a tichý provoz kotle. Díky této konstrukci kotel nabízí nejen neobvykle široký modulační rozsah, ale také velmi spolehlivý provoz (v případě poruchy jednoho modulu jej nahradí další moduly kotle).

- Nejlepší poměr výkon/hmotnost/rozměry
- Těleso kotle je složeno ze samostatných topných modulů
- Každý topný modul kotle je schopný pracovat nezávisle
- Nejvyšší provozní spolehlivost (modulární konstrukce kotle)
- Široký modulační rozsah - 1:12,5
- Možnost řazení kotlů do kaskády
- Možnost řízení nadřazenou regulací 0 - 10 V
- Možnost řízení nadřazené regulace protokolem MODBUS RTU
- Možnost řízení modulačního čerpadla 0 - 10 V
- Venkovní sonda v základní výbavě
- Ekvitermní regulace v základní výbavě
- Čidlo snímání teploty TUV v základní výbavě
- Multifunkční modul SHC + 3 čidla v základní výbavě

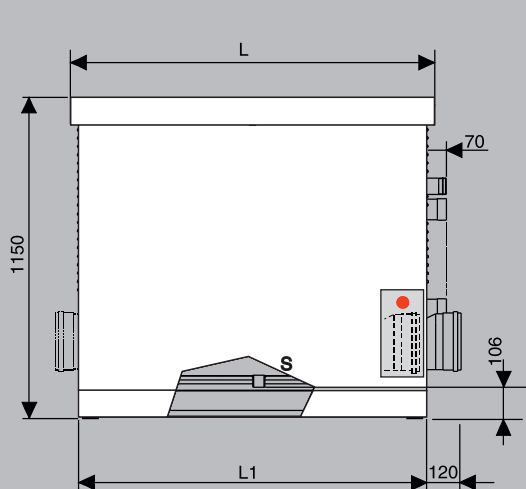


Model kotle	Objednací kód	Výkon kW		Počet topných modulů	Kondenzační premixovaný hořák	Možnost regulace 0 - 10 V	Možnost provozu v kaskádě	Stupeň el. krytí
		Topení						
ARES 150 Tec ErP	3.025682	12	150	3	•	•	•	IPX5D
ARES 200 Tec ErP	3.025683	12	200	4	•	•	•	IPX5D
ARES 250 Tec ErP	3.025684	12	250	5	•	•	•	IPX5D
ARES 300 Tec ErP	3.025685	12	300	6	•	•	•	IPX5D
ARES 350 Tec ErP	3.025686	12	348	7	•	•	•	IPX5D
ARES 440 Tec ErP	3.025687	22	432	4	•	•	•	IPX5D
ARES 550 Tec ErP	3.025688	22	540	5	•	•	•	IPX5D
ARES 660 Tec ErP	3.025689	22	648	6	•	•	•	IPX5D
ARES 770 Tec ErP	3.025690	22	756	7	•	•	•	IPX5D
ARES 900 Tec ErP	3.025691	22	864	8	•	•	•	IPX5D

TECHNICKÁ DATA

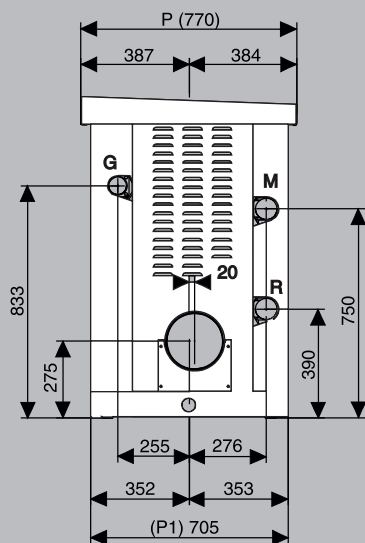
ROZMĚRY A PŘIPOJENÍ

ARES 150 - 350 Tec ErP



(*) ARES 200 - 300 Tec ErP
Hrdlo uvnitř pláště

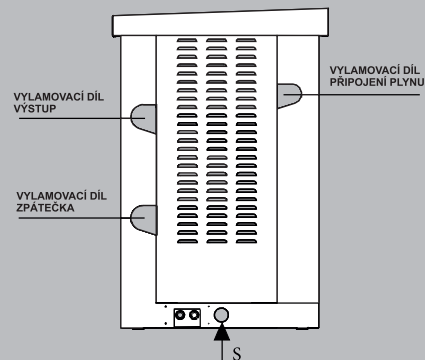
ČELNÍ POHLED



LEVÝ BOČNÍ POHLED

(Dodávka s přípojkami na levé straně)

G - připojení plynu
M - výstup do topné soustavy
R - zpátečka z otopné soustavy
S - odvod kondenzátu

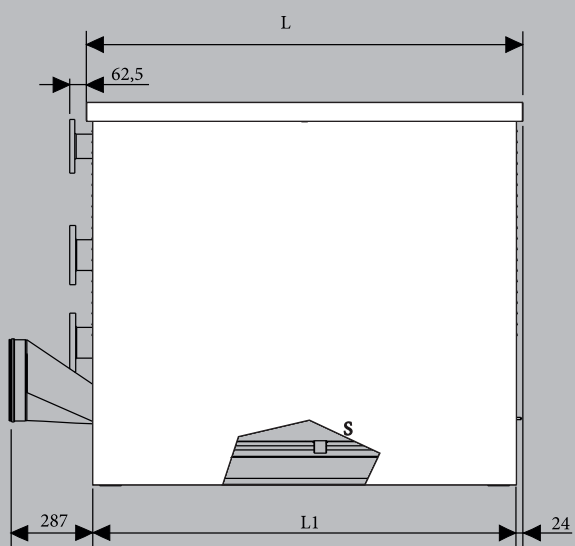


PRAVÝ BOČNÍ POHLED

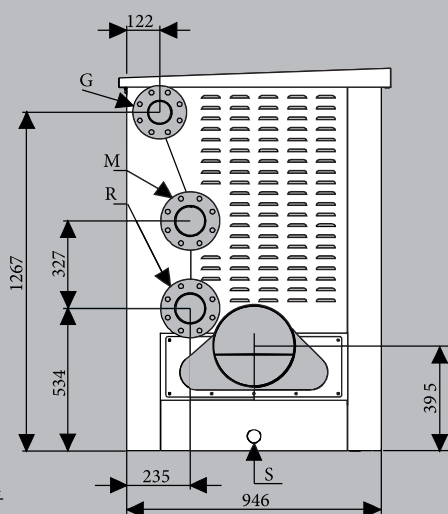
ARES Tec ErP	150	200	250	300	350
L	764 mm	1 032 mm	1 032 mm	1 300 mm	1 300 mm
L1	706 mm	974 mm	974 mm	1 242 mm	1 242 mm

ROZMĚRY A PŘIPOJENÍ

ARES 440 - 900 Tec ErP

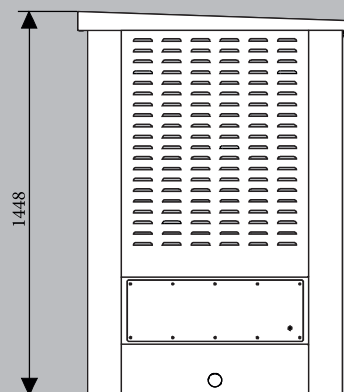


ČELNÍ POHLED



LEVÝ BOČNÍ POHLED

G - připojení plynu
M - výstup do topné soustavy
R - zpátečka z otopné soustavy
S - odvod kondenzátu



PRAVÝ BOČNÍ POHLED

ARES Tec ErP	440	550	660	770	900
L	1 087 mm	1 355 mm	1 355 mm	1 623 mm	1 623 mm
L1	1 039 mm	1 307 mm	1 307 mm	1 575 mm	1 575 mm