

Stacionární kotle s vestavěným nerezovým zásobníkem TUV



HERCULES 25/35

Immergas HERCULES 25/35 jsou stacionární kondenzační kotle s uzavřenou spalovací komorou určené k vytápění a ohřevu TUV ve vestavěném nerezovém zásobníku o objemu 120 litrů.

Kotle kombinují výhody kondenzační technologie s možností rozdělení topného systému do několika nezávislých zón.

Jejich konstrukce umožňuje instalaci hydraulických rozšiřovacích sad, díky kterým lze vytápět až tři nezávislé topné okruhy.

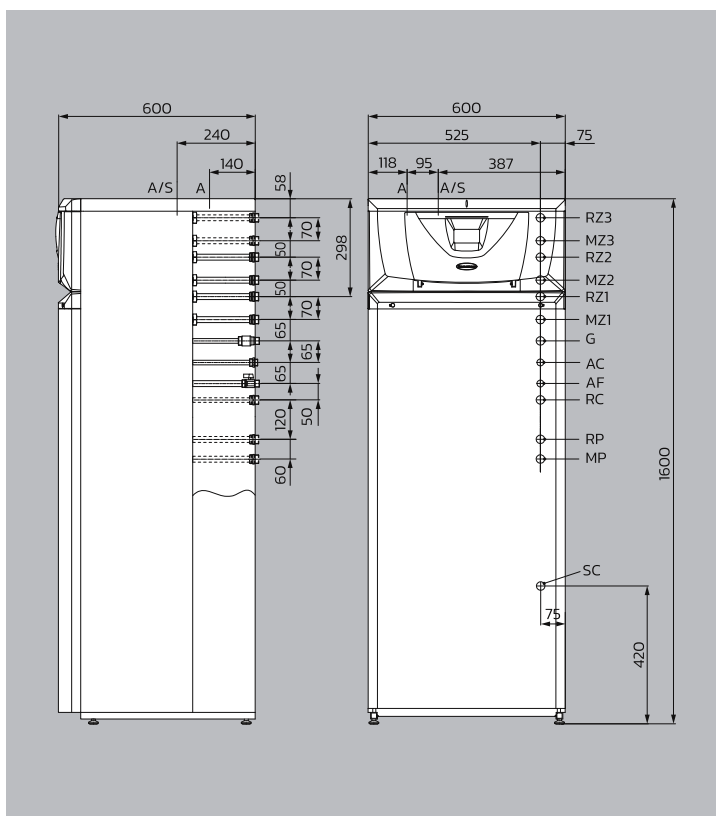
Elektronická výbava kotlů dovoluje nastavení časových programů pro ohřev TUV a VYTÁPĚNÍ bez nutnosti instalace řídicí jednotky.

- Třída sezonní energetické účinnosti vytápění - A
- Třída energetické účinnosti ohřevu TUV - A
- Deklarovaný zátěžový profil - XL
- Vestavěný nerezový zásobník TUV
- Nerezová spirála kondenzačního výměníku
- Ekvitermní regulace v základní výbavě
- Expanzní nádoba TUV v základní výbavě
- Jedna topná zóna v základní výbavě
- Možnost nezávislého zónového vytápění
- Teplotní a časové řízení VYTÁPĚNÍ a okruhu TUV
- Přehledné MENU kotle v češtině
- Třída NOx - 6



Model	Kód	Výkon kW			Adaptivní řízení spalování	Objem zásobníku TUV	Ohřev TUV o Δ 30°C	
		Topení Min.	Topení Max.	TUV Max.			prvních 10 minut	nepřetržitý odběr
HERCULES 25	3.035063	2,2	20,2	24,8	•	120 litrů	190 litrů	12,4 l/min.
HERCULES 35	3.035064	2,8	28,2	33,9	•	120 litrů	215 litrů	16,5 l/min.

HERCULES 25/35



Legenda

G	Plyn
AC	Výstup TUV
AF	Vstup SV
MP	Výstup ze solárních panelů - volitelné
RP	Zpátečka do solárních panelů - volitelné
RC	Recirkulace TUV - volitelné
MZ1	Výstup do topného systému (zóna 1)
RZ1	Zpátečka topného systému (zóna 1)
MZ2	Výstup do topného systému (zóna 2) - volitelné
RZ2	Zpátečka topného systému (zóna 2) - volitelné
MZ3	Výstup do topného systému (zóna 3) - volitelné
RZ3	Zpátečka topného systému (zóna 3) - volitelné
SC	Odvod kondenzátu
A/S	Přívod vzduchu / Odvod spalin
A	Přívod vzduchu pro dělené odkouření
S	Odvod spalin pro dělené odkouření

Hydraulické připojení HERCULES 25/35

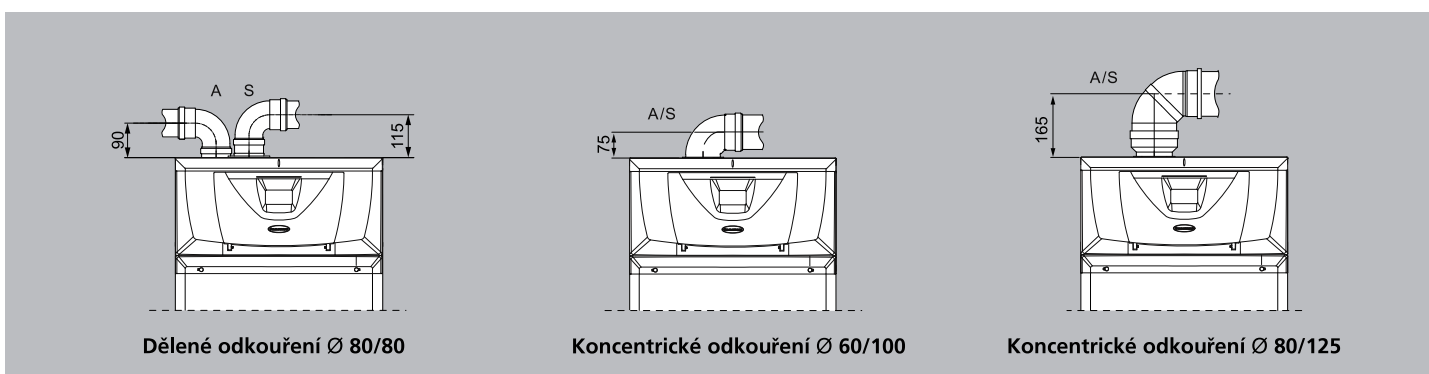
Plyn	Okruh TUV			Okruh topení		
G	AC AF	MP RP	RC	MZ1 RZ1	MZ2** RZ2	MZ3** RZ3
1/2"	3/4"	3/4"	3/4"	3/4"	3/4"	3/4" - 1"

* Popisky šedou barvou se týkají volitelného příslušenství

** MZ2-RZ2 / MZ3-RZ3 - v případě směšované (podlahové zóny) - 1"

Způsoby odkouření

HERCULES 25/35



Maximální délky odkouření - (lineární metry)

	Dělené odkouření Ø 80/80**	Koncentrické odkouření Ø 60/100	Koncentrické odkouření Ø 80/125
Horizontálně	36	12,9	32
Vertikálně	41	14,4	32

** Součet sání vzduchu + odvod spalin

Pozor na délky odtažů spalin! Použitím každého kolena či prodloužení se délka zkracuje dle tabulky ekvivalentních délek v návodu kotle.

Základní příslušenství

Základní příslušenství	Kód
Řídicí jednotka CAR ^{v2}	3.021393
Venkovní sonda pro ekvitermní regulaci	3.014083
Sada pro 2. přímou topnou zónu	3.034702
Sada pro 2. směšovanou topnou zónu	3.034699