

# HERCULES ABT

Stacionární kotel s vestavěným nerezovým zásobníkem TUV



## HERCULES 35 ABT

- Třída sezonní energetické účinnosti vytápění - A
- Třída energetické účinnosti ohřevu TUV - A
- Deklarovaný zátěžový profil - XL
- Vestavěný nerezový zásobník TUV
- Nerezová spirála kondenzačního výměníku
- Ekvitermní regulace v základní výbavě
- Expanzní nádoba TUV v základní výbavě
- Dvě topné zóny v základní výbavě
- Možnost nezávislého zónového vytápění
- Teplotní a časové řízení VYTÁPĚNÍ a okruhu TUV
- Přehledné MENU kotle v češtině
- Třída NOx - 6

Immergas HERCULES 35 ABT je stacionární kondenzační kotel s uzavřenou spalovací komorou určený k vytápění a ohřevu TUV ve vestavěném nerezovém zásobníku o objemu 120 litrů.

Kotel kombinuje výhody kondenzační technologie s možností rozdělení topného systému do několika nezávislých zón.

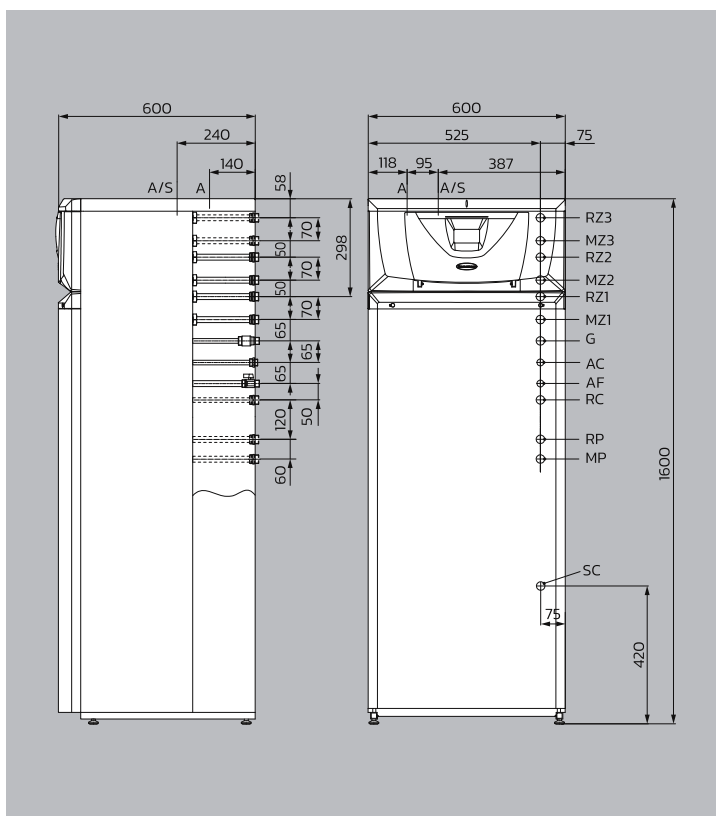
HERCULES 35 ABT je z výroby vybaven jednou radiátorovou a jednou podlahovou zónou. Kotel lze dovybavit pomocí rozšiřovací hydraulické sady další jednou nezávislou podlahovou zónou.

Elektronická výbava kotle dovoluje nastavení časových programů pro ohřev TUV a VYTÁPĚNÍ bez nutnosti instalace řídicí jednotky.



Model	Kód	Výkon kW			Adaptivní řízení spalování	Objem zásobníku TUV	Ohřev TUV o $\Delta$ 30°C	
		Topení Min.	Topení Max.	TUV Max.			prvních 10 minut	nepřetržitý odběr
HERCULES 35 ABT	3.035065	2,8	28,2	33,9	•	120 litrů	215 litrů	16,5 l/min.

## HERCULES 35 ABT



### Legenda

<b>G</b>	Plyn
<b>AC</b>	Výstup TUV
<b>AF</b>	Vstup SV
<b>MP</b>	Výstup ze solárních panelů - volitelné
<b>RP</b>	Zpátečka do solárních panelů - volitelné
<b>RC</b>	Recirkulace TUV - volitelné
<b>MZ1</b>	Výstup do topného systému (zóna 1)
<b>RZ1</b>	Zpátečka topného systému (zóna 1)
<b>MZ2</b>	Výstup do topného systému (zóna 2)
<b>RZ2</b>	Zpátečka topného systému (zóna 2)
<b>MZ3</b>	Výstup do topného systému (zóna 3) - volitelné
<b>RZ3</b>	Zpátečka topného systému (zóna 3) - volitelné
<b>SC</b>	Odvod kondenzátu
<b>A/S</b>	Přívod vzduchu / Odvod spalin
<b>A</b>	Přívod vzduchu pro dělené odkouření
<b>S</b>	Odvod spalin pro dělené odkouření

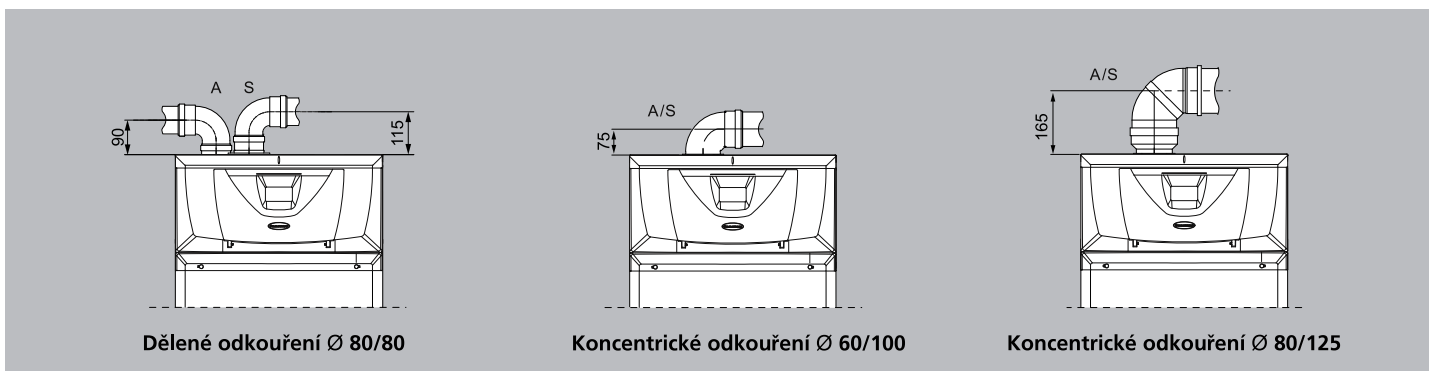
### Hydraulické připojení HERCULES 35 ABT

Plyn	Okruh TUV			Okruh topení			
<b>G</b>	<b>AC</b> <b>AF</b>	<b>MP</b> <b>RP</b>	<b>RC</b>	<b>MZ1</b> <b>RZ1</b>	<b>MZ2</b> <b>RZ2</b>	<b>MZ3</b> <b>RZ3</b>	
1/2"	3/4"	3/4"	3/4"	3/4"	3/4"	1"	1"
						1"	1"

\* Popisky šedou barvou se týkají volitelného příslušenství

### Způsoby odkouření

HERCULES 35 ABT  **A**  **A**



### Maximální délky odkouření - (lineární metry)

	Dělené odkouření Ø 80/80**	Koncentrické odkouření Ø 60/100	Koncentrické odkouření Ø 80/125
Horizontálně	36	12,9	32
Vertikálně	41	14,4	32

\*\* Součet sání vzduchu + odvod spalin

Pozor na délky odtažů spalin! Použitím každého kolena či prodloužení se délka zkracuje dle tabulky ekvivalentních délek v návodu kotle.

### Základní příslušenství

Základní příslušenství	Kód
Řídicí jednotka CAR <sup>v2</sup>	3.021393
Venkovní sonda pro ekvitermní regulaci	3.014083
Sada pro 3. směřovanou topnou zónu	3.034701
Cirkulační sada TUV	3.034707