

HERCULES Condensing ABT ErP

IMMERGAS

Stacionární kotel s vestavěným nerezovým zásobníkem TUV



HERCULES Condensing ABT ErP

Immergas HERCULES Condensing ABT ErP je stacionární kondenzační kotel s uzavřenou spalovací komorou určený k vytápění a ohřevu TUV ve vestavěném nerezovém zásobníku o objemu 120 litrů.

Kotel kombinuje výhody kondenzační technologie s možností rozdělení topného systému do několika nezávislých zón. Z výroby je vybaven jednou topnou zónou, navíc **verze ABT** obsahuje druhou zónu směřovanou. Jeho konstrukce dále umožňuje přímo do pláště kotle vložit speciální hydraulické rozšiřující sady, díky kterým lze topnou soustavu rozdělit až do tří nezávislých topných zón.

Kotel HERCULES Condensing ABT ErP je zaregistrován do databáze SVT (Seznam výrobků a technologií) k Operačnímu programu Životní prostředí (OPŽP) 2014-2020 "Kotlíkové dotace".

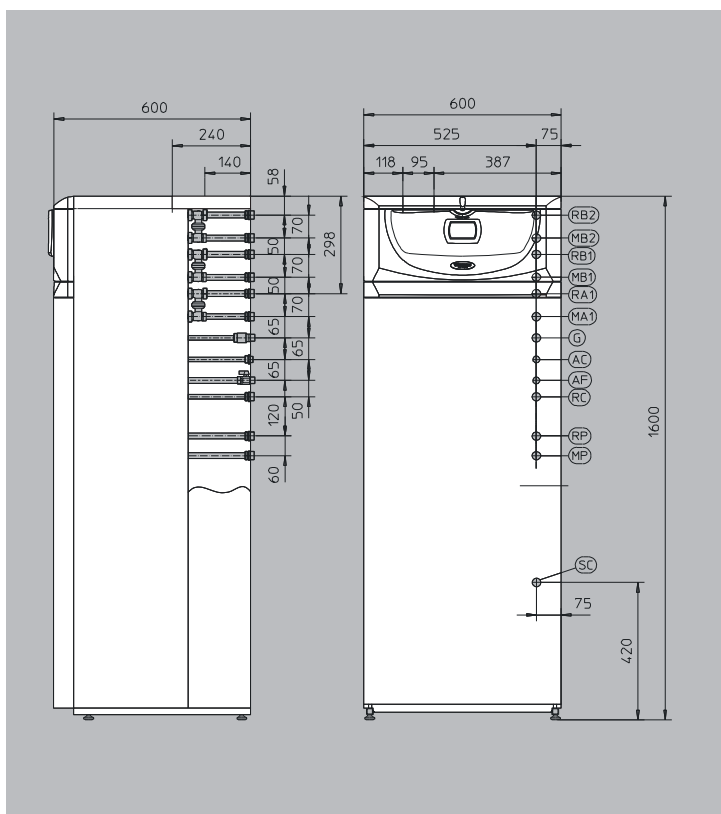
- Třída sezonní energetické účinnosti vytápění - A
- Třída energetické účinnosti ohřevu TUV - A
- Deklarovaný zátěžový profil - XL
- Třída NOx - 6
- Nerezový výměník a zásobník TUV
- Ekvitermní regulace v základní výbavě
- Expanzní nádoba TUV v základní výbavě
- Energeticky úsporné modulované čerpadlo
- Možnost doplňkového solárního ohřevu TUV
- Možnost nezávislého zónového vytápění
- HERCULES Condensing ABT 32 3 ErP - SVT20379



Model	Kód	Výkon kW			Možnost zónového vytápění	Objem zásobníku TUV	Ohřev TUV o Δ 30°C		Cena bez DPH
		Topení		TUV Max.			prvních 10 min.	nepřetržitý odběr	
Min.	Max.								
HERCULES Condensing ABT 32 3 ErP	3.025494	6,9	32,0	32,0	•	120 litrů	243 litrů	15,3 l/min.	108 200,-

TECHNICKÁ DATA

HERCULES Condensing ABT 32 3 ErP



Legenda

G	Plyn
AC	Výstup TUV
AF	Vstup SV
MP	Výstup ze solárních panelů
RP	Zpátečka od solárních panelů
RC	Recirkulace TUV
MA1	Výstup do topného systému (zóna 1)
RA1	Zpátečka topného systému (zóna 1)
MB1	Výstup do podlahového systému (zóna 2)
RB1	Zpátečka podlahového systému (zóna 2)
MB2	Výstup do podlahového systému (zóna 3)
RB2	Zpátečka podlahového systému (zóna 3)
SC	Odvod kondenzátu
A	Odvod spalin / sání vzduchu
B	Přívod vzduchu pro dělené odkouření

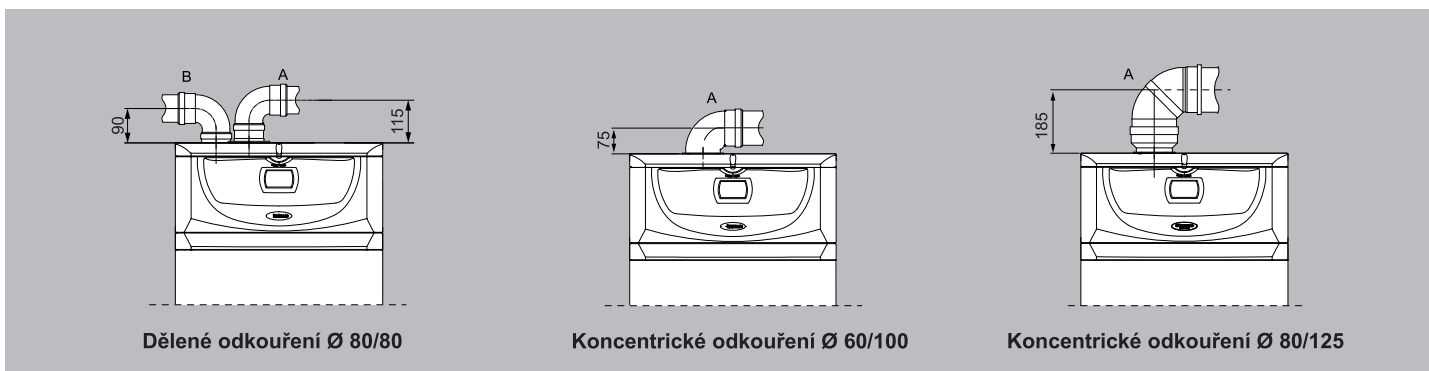
Hydraulické připojení HERCULES Condensing ABT 32 3 ErP

Plyn	Okruh TUV			Okruh topení				
G	AC AF	MP RP	RC	MA1 RA1	MA2 RA2	MA3 RA3	MB1 RB1	MB2 RB2
1/2"	1/2"	3/4"	1/2"	3/4"	--	--	1"	1"

* Popisky šedou barvou se týkají volitelného příslušenství

Způsoby odkouření

HERCULES Condensing ABT 32 3 ErP



Maximální délky odkouření - (lineární metry)

	Dělené odkouření Ø 80/80**	Koncentrické odkouření Ø 60/100	Koncentrické odkouření Ø 80/125
Horizontálně	36	12,9	32
Vertikálně	41	14,4	32

** Součet sání vzduchu + odvod spalin

Základní příslušenství

Základní příslušenství	Kód	Cena bez DPH
Řídicí jednotka Super CAR	3.016577	6 200,-
Venkovní sonda pro ekvitermní regulaci	3.014083	900,-
Sada pro další nízkoteplotní zónu	3.018839	12 300,-
Cirkulační sada TUV	3.020001	7 000,-