

# HERCULES Condensing ErP

**IMMERGAS**

Stacionární kotle s vestavěným nerezovým zásobníkem TUV



## HERCULES Condensing ErP

Immergas HERCULES Condensing ErP jsou stacionární kondenzační kotle s uzavřenou spalovací komorou určené k vytápění a ohřevu TUV ve vestavěném nerezovém zásobníku o objemu 120 litrů.

Kotle kombinují výhody kondenzační technologie s možností rozdělení topného systému do několika nezávislých zón.

Jejich konstrukce dále umožňuje přímo do pláště kotlů vložit speciální hydraulické rozšiřující sady, díky kterým lze topnou soustavu rozdělit až do tří nezávislých topných zón.

Kotle HERCULES Condensing ErP jsou zaregistrovány do databáze SVT (Seznam výrobků a technologií) k Operačnímu programu Životní prostředí (OPŽP) 2014-2020 "Kotlíkové dotace".

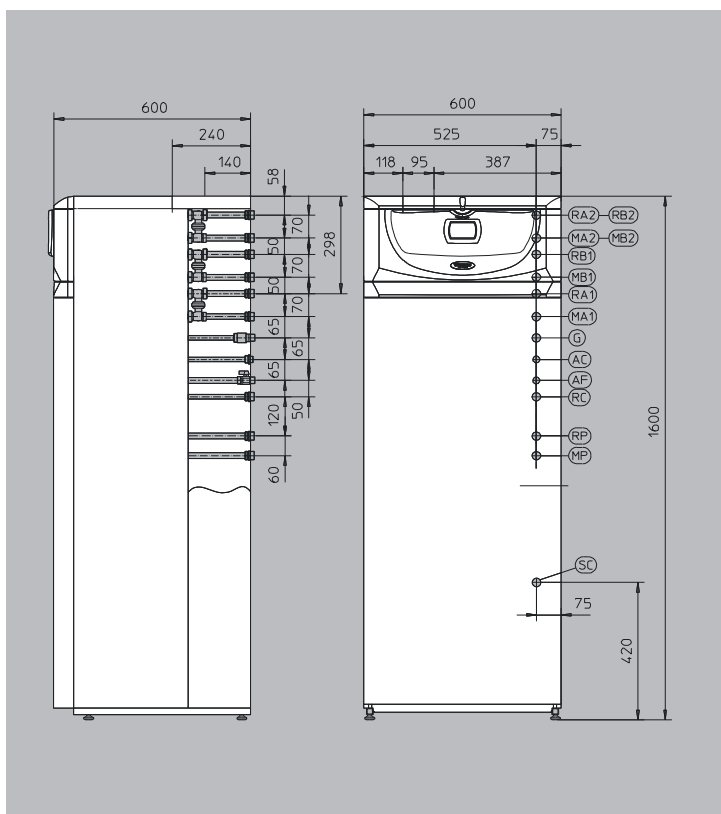
- Třída sezonní energetické účinnosti vytápění - A
- Třída energetické účinnosti ohřevu TUV - A
- Deklarovaný zátěžový profil - XL
- Třída NOx - 6
- Nerezový výměník a zásobník TUV
- Ekvitermní regulace v základní výbavě
- Expanzní nádoba TUV v základní výbavě
- Možnost doplňkového solárního ohřevu TUV
- Možnost nezávislého zónového vytápění
- HERCULES Condensing 26 3 ErP - SVT20094
- HERCULES Condensing 32 3 ErP - SVT20095



Model	Kód	Výkon kW			Možnost zónového vytápění	Objem zásobníku TUV	Ohřev TUV o $\Delta$ 30°C		Cena bez DPH
		Topení Min.	Topení Max.	TUV Max.			prvních 10 min.	nepřetržitý odběr	
HERCULES Condensing 26 3 ErP	3.025492	4,7	23,9	25,8	•	120 litrů	199 litrů	12,3 l/min.	89 400,-
HERCULES Condensing 32 3 ErP	3.025493	6,9	32,0	32,0	•	120 litrů	243 litrů	15,3 l/min.	92 600,-

## TECHNICKÁ DATA

### HERCULES Condensing 26 / 32 3 ErP



### Legenda

<b>G</b>	Plyn
<b>AC</b>	Výstup TUV
<b>AF</b>	Vstup SV
<b>MP</b>	Výstup ze solárních panelů
<b>RP</b>	Zpátečka od solárních panelů
<b>RC</b>	Recirkulace TUV
<b>MA1</b>	Výstup do topného systému (zóna 1)
<b>RA1</b>	Zpátečka topného systému (zóna 1)
<b>MA2</b>	Výstup do topného systému (zóna 2)
<b>RA2</b>	Zpátečka topného systému (zóna 2)
<b>MB1</b>	Výstup do podlahového systému (zóna 2)
<b>RB1</b>	Zpátečka podlahového systému (zóna 2)
<b>MB2</b>	Výstup do podlahového systému (zóna 3)
<b>RB2</b>	Zpátečka podlahového systému (zóna 3)
<b>SC</b>	Odvod kondenzátu
<b>A</b>	Odvod spalin / sání vzduchu
<b>B</b>	Přívod vzduchu pro dělené odkouření

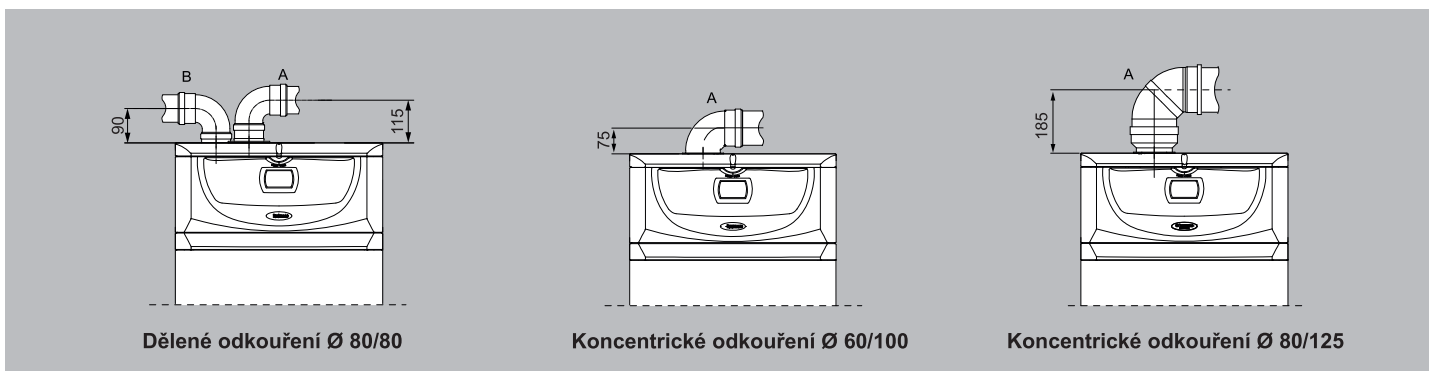
### Hydraulické připojení HERCULES Condensing 26/32 3 ErP

Plyn	Okruh TUV			Okruh topení				
<b>G</b>	<b>AC</b> <b>AF</b>	<b>MP</b> <b>RP</b>	<b>RC</b>	<b>MA1</b> <b>RA1</b>	<b>MA2</b> <b>RA2</b>	<b>MA3</b> <b>RA3</b>	<b>MB1</b> <b>RB1</b>	<b>MB2</b> <b>RB2</b>
1/2"	1/2"	3/4"	1/2"	3/4"	3/4"	3/4"	1"	1"

\* Popisky šedou barvou se týkají volitelného příslušenství

### Způsoby odkouření

HERCULES Condensing 26 / 32 3 ErP



### Maximální délky odkouření - (lineární metry)

	Dělené odkouření Ø 80/80**	Koncentrické odkouření Ø 60/100	Koncentrické odkouření Ø 80/125
Horizontálně	36	12,9	32
Vertikálně	41	14,4	32

\*\* Součet sání vzduchu + odvod spalin

### Základní příslušenství

	Kód	Cena bez DPH
Řídicí jednotka Super CAR	3.016577	6 200,-
Venkovní sonda pro ekvitermní regulaci	3.014083	900,-
Sada pro jednu zónu nízké / podlahové teploty	3.025483	17 500,-
Sada pro dvě zóny nízké / podlahové teploty	3.025487	30 200,-