

# IMMERWATER 300S V5

 **IMMERGAS**

Tepelné čerpadlo vzduch / voda pro ohřev TUV



## IMMERWATER 300S V5

IMMERWATER 300S V5 je tepelné čerpadlo typu vzduch/voda a je určeno pro ohřev teplé užitkové vody ve vestavěném zásobníku o objemu 272 litrů.

Tepelné čerpadlo je dále z výroby vybaveno elektrickým topným tělesem o výkonu 3 kW. Elektrické topné těleso zajišťuje doplňkový ohřev TUV v případech, kdy je teplota vzduchu příliš nízká a tepelné čerpadlo by tak nezískalo dostatek tepelné energie pro ohřev. Vzduch je jako primární zdroj tepelné energie přiváděn pomocí ventilátoru a variabilního trubního systému přímo na výparník. Výkon tepelného čerpadla vzduch / voda ovlivňuje zejména vstupní teplota vzduchu.

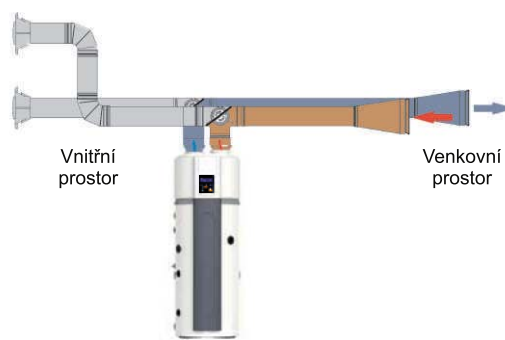
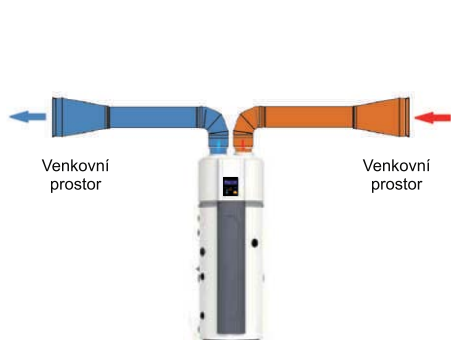
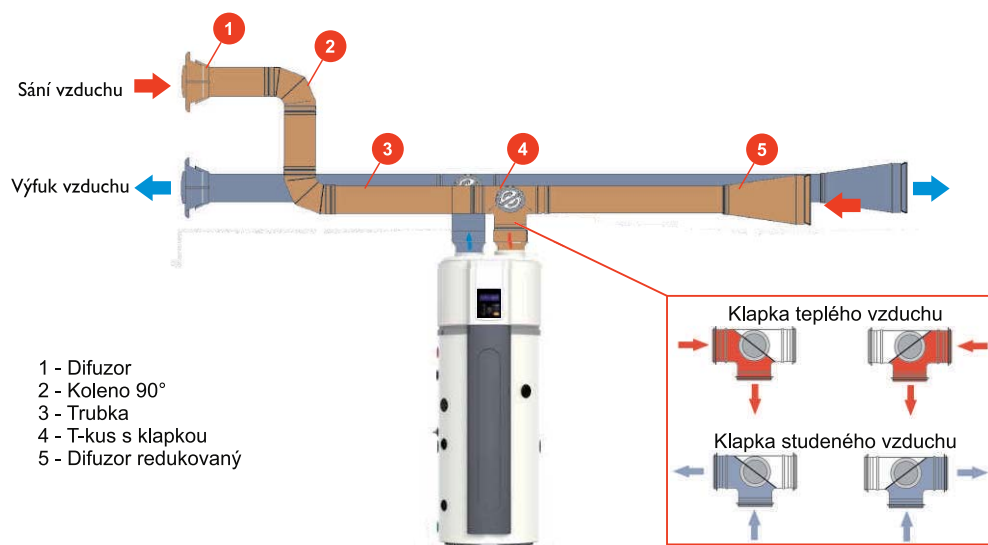
Tepelné čerpadlo IMMERWATER 300S V5 je navrženo tak, aby pracovalo v širokém rozsahu teplot vnějšího vzduchu a to už od  $-7^{\circ}\text{C}$  až do  $+43^{\circ}\text{C}$ .

- Tepelné čerpadlo pro ohřev TUV
- Třída energetické účinnosti ohřevu TUV - A+
- Deklarovaný zátěžový profil - XL
- Regulační rozsah ohřevu TUV  $38^{\circ}\text{C}$  -  $70^{\circ}\text{C}$
- Při  $+15^{\circ}\text{C}$  úspora nákladů za ohřev TUV až 70 %
- Kvalitní rotační kompresor
- Elektrické topné těleso 3 kW v základní výbavě
- Možnost připojení dalšího zdroje tepla
- Možnost využití i pro chlazení
- Záruka na celé zařízení je 2 roky
- IMMERWATER 300S V5 - SVT31651



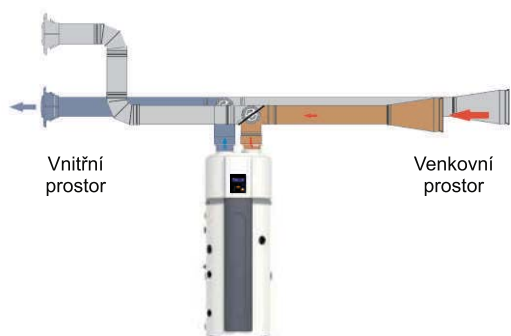
Model	Kód	COP	Výkon čerpadla kW	Příkon kompresoru kW	Objem bojleru TUV	Materiál bojleru TUV	Hlučnost čerpadla dB	Použité chladivo
IMMERWATER 300S V5	IW-300V5	3,01	2,30	0,53	272 litrů	smalt	53	R134a

# Možnosti instalace vzduchotechniky IMMERWATER V5

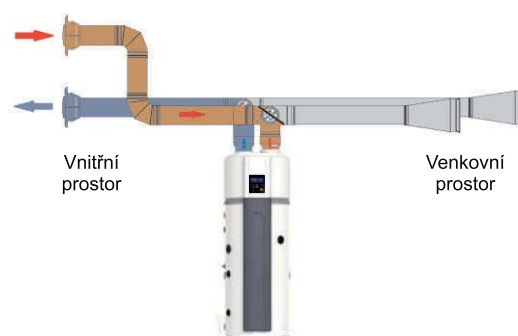


Základním instalačním řešením je použití vzduchotechnického trubního systému pro sání z venkovního prostředí a výfuk do venkovního prostředí.

Rozšířenou variantou základního řešení je použití dvou T-kusů s klapkami, které nám umožní variovat sání a výfuk dle aktuálních potřeb.



Příklad sání vzduchu z venkovního prostředí a výfuku do vnitřního prostředí (chlazení vnitřního prostoru).



Sání i výfuk ve vnitřním prostředí. Teplem z vnitřního prostoru ohříváme TUV a vyfukovaným vzduchem prostředí chladíme.

Vzduchotechnický trubní systém se k čerpadlům připojuje na vstupní a výstupní příruby o průměrech 190 mm. Při instalaci trubního systému na IMMERWATER 300S V5 nesmí instalovaná délka trubního systému přesáhnout v součtu sání/výfuk 10 m.