

# CAESAR ECO 14 / JULIUS ECO 14

## Závěsné průtokové ohřivače TUV

 IMMERGAS



## CAESAR ECO 14 / JULIUS ECO 14

Immergas **CAESAR ECO 14** je nástěnný plynový průtokový ohřivač teplé užitkové vody s **uzavřenou** spalovací komorou o výkonu 9,0 - 24,3 kW. Průtokový ohřivač CAESAR ECO 14 se vyznačuje nerezovým vodou chlazeným hořákem a moderním designem.

Další výhodou je nucený odtah spalin a velice kompaktní rozměry. Díky těmto vlastnostem lze umístit ohřivač CAESAR ECO 14 do velmi malých prostor.

Immergas **JULIUS ECO 14** je nástěnný plynový průtokový ohřivač teplé užitkové vody s **otevřenou** spalovací komorou (typ B) o výkonu 9,7 - 24,3 kW. Elektronické zapalování pomocí baterie umožňuje instalaci průtokového ohřivače i v prostorech bez elektrické instalace.

Průtokový ohřivač JULIUS ECO 14 se vyznačuje moderním designem pláště a lze ho tedy bez obav umístit hlavně do prostor, kde je kladen vysoký důraz na vzhled spotřebičů. Další nespornou výhodou průtokového ohřivače JULIUS ECO 14 jsou jeho kompaktní rozměry (hloubka jen 248 mm) umožňující jeho instalaci v malých a limitujících prostorech.

- Třída energetické účinnosti ohřevu TUV - A
- Deklarovaný zátěžový profil - XL
- Elektronické zapalování a hlídání plamene
- Elektronická modulace řízená mikroprocesorem
- Nerezový vodou chlazený hořák
- Udržování nastavené teploty
- Možnost provozu na zemní plyn nebo propan

- Třída energetické účinnosti ohřevu TUV - A
- Deklarovaný zátěžový profil - L
- Pojistka zpětného tahu spalin
- Elektronické zapalování pomocí baterie
- Baterie - (1xLR20 - 1,5 V)
- Nevyžaduje připojení elektřiny 230 V
- Jednoduchá obsluha
- Možnost provozu na zemní plyn nebo propan
- Plynulá modulace výkonu
- Pojistka plamene

Model	Kód	Výkon kW		Typ spalovací komory	Elektronické zapalování a modulace	Deklarovaný zátěžový profil	Stupeň el. krytí	Ohřev TUV o $\Delta$ 25°C	Cena bez DPH
		Min.	Max.						
CAESAR ECO 14	3.028685	9,0	24,3	uzavřená	•	XL	IPX5D	14,0 l/min.	13 300,-
JULIUS ECO 14	3.028683	9,7	24,3	otevřená	•	L	IPX5D	13,6 l/min.	8 800,-

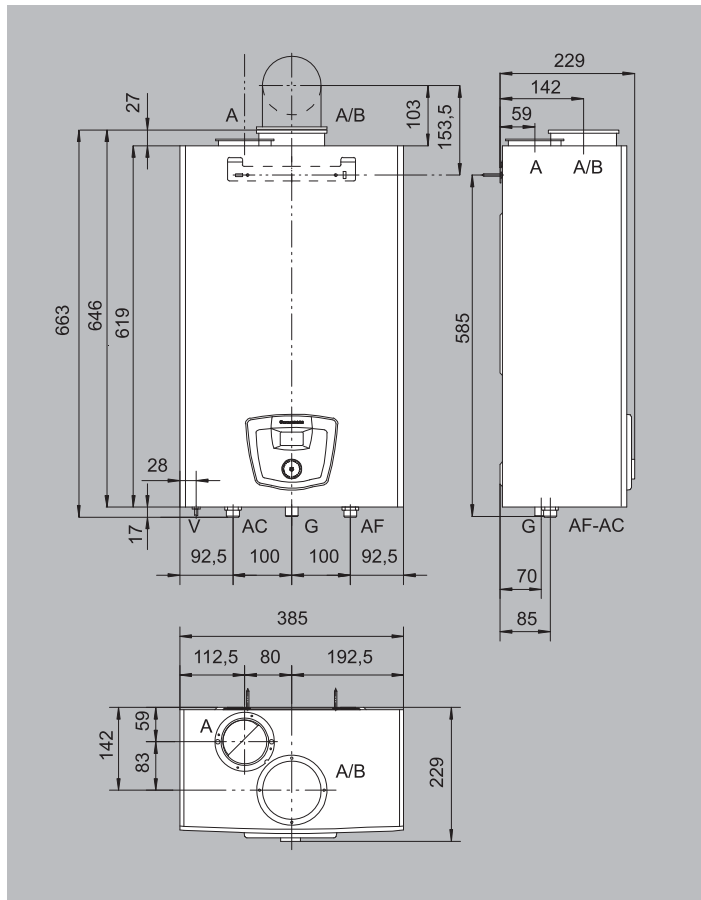


VIPSGAS s.r.o., Na Bělidle 1135, 460 06, Liberec 6  
tel.: 485 108 041, obchod@vipsgas.cz  
www.vipsgas.cz, www.immergas.cz

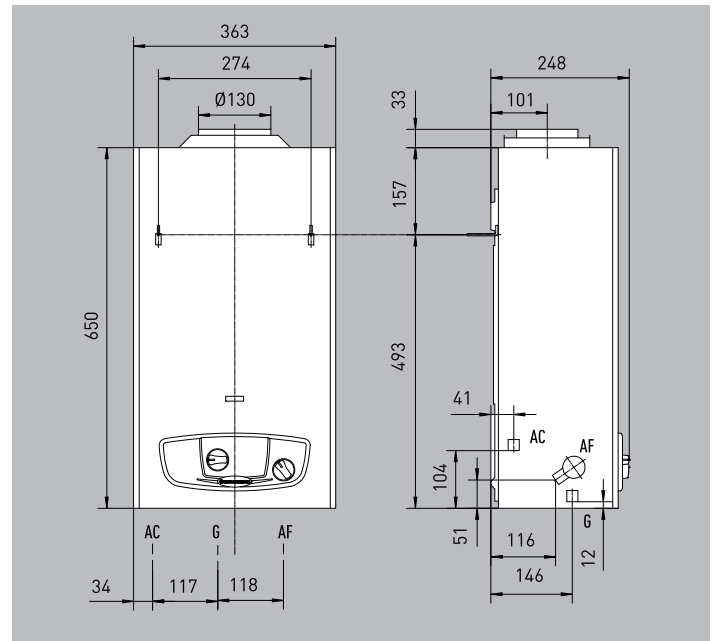


## TECHNICKÁ DATA

### CAESAR ECO 14



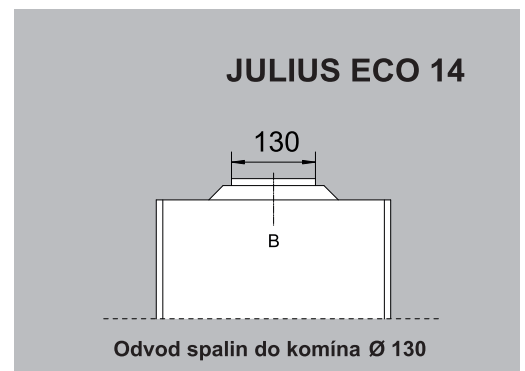
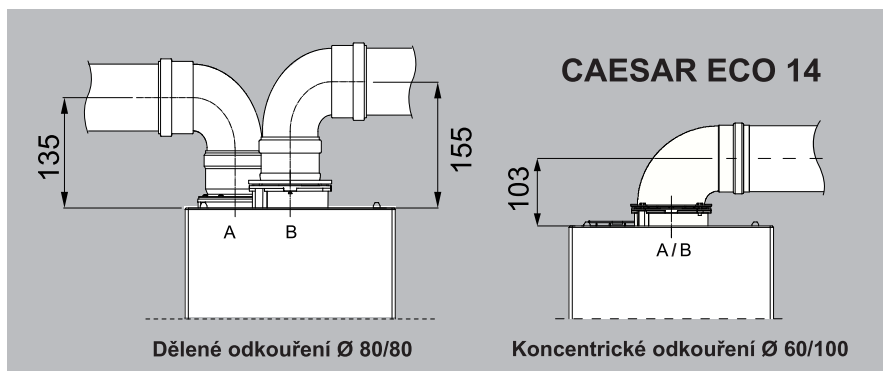
### JULIUS ECO 14



#### Legenda

V	Elektrické připojení
AC	Výstup TUV
G	Plyn
AF	Vstup SV
A/B	Sání vzduchu / odvod spalin
B	Odvod spalin
A	Sání vzduchu

#### Způsoby odkouření



#### Maximální délky odkouření - (lineární metry)

	Dělené odkouření Ø 80/80**	Koncentrické odkouření Ø 60/100
Horizontálně	22	3,7
Vertikálně	22	4,7

\*\* Součet sání vzduchu + odvod spalin

#### Sání a odkouření

JULIUS ECO 14 je plynový průtokový ohřívač teplé užitkové vody s přirozeným odtahem spalin do komína. Odvod spalin a přirozené proudění nasávaného vzduchu musí být v souladu s technickými normami a platnými předpisy.

#### Základní příslušenství

	Kód	Cena bez DPH
Připojovací sada trubek	3.015027	730,-
Dávkoč polyfosfátů – úpravna vody	3.014114	2 600,-