

MAGIS M6 / M8 - M30 T / M12 T EH9 - M16 T EH9



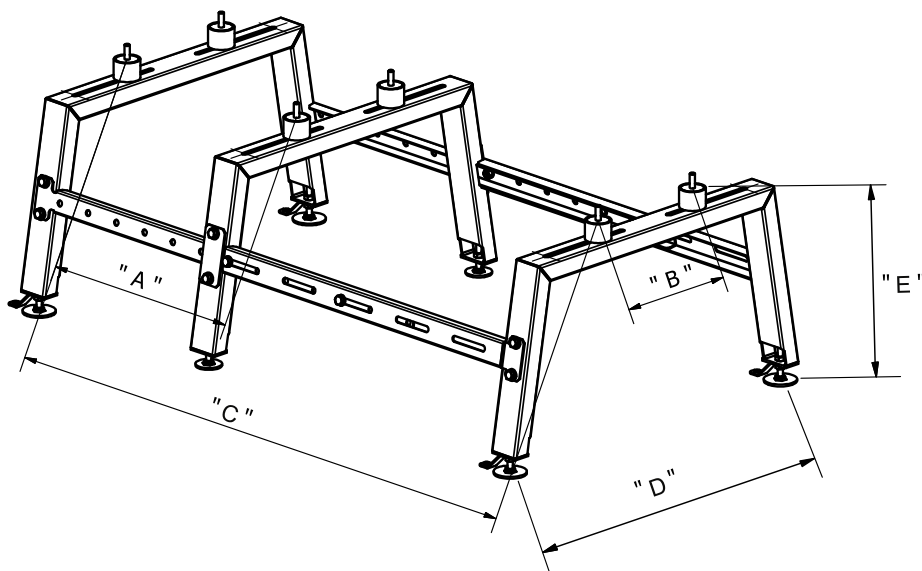
Stacionární konzola



STACIONÁRNÍ KONZOLA

- Kvalitní lakovaná ocel
- Nastavitelná délka
- Nastavitelné rozteče
- Včetně silentbloků a montážních šroubů
- Maximální nosnost 360 kg

Stacionární konzoly určené pro tepelná čerpadla MAGIS M6 / M8 EH3, MAGIS M6 / M8 - M30 T a M12 T EH9 - M16 T EH9 jsou vyrobeny z kvalitní lakované oceli. Konstrukce konzol zaručuje vysokou míru pevnosti a stability. Konzoly jsou vybaveny záchytnými izolátory vibrací - silentbloky v základní výbavě. Konzoly spolu se zařízením by měly být umístěny na rovném a pevném podkladu schopném unést pětinasobek hmotnosti celého zařízení. Případné nerovnosti lze odstranit pomocí patek s nastavovacím šroubem.



Model	Kód	Rozměry				
		"A"	"B"	"C"	"D"	"E"
Stacionární konzola pro MAGIS M6 / M6 EH3	T610962	100 - 710 mm	100 - 420 mm	830 - 1 350 mm	600 mm	350 - 370 mm
Stacionární konzola pro MAGIS M8 / M8 EH3 - M30 T	T610964	100 - 710 mm	140 - 520 mm	830 - 1 350 mm	700 mm	350 - 370 mm
Stac. konzola pro MAGIS M12 T EH9 - M16 T EH9	T610964	100 - 710 mm	140 - 520 mm	830 - 1 350 mm	700 mm	350 - 370 mm

