

MAGIS HERCULES PRO MINI EH

IMMERGAS

Tepelné čerpadlo vzduch/voda s vestavěným nerezovým bojlerem



MAGIS HERCULES PRO MINI 6/9 EH

Kompaktní tepelná čerpadla série MAGIS HERCULES PRO MINI EH jsou v provedení split, což znamená, že venkovní jednotka je oddělena od vnitřní jednotky čerpadla. Obě tyto hlavní části jsou samozřejmě propojeny okruhem chladiva a komunikačním kabelem.

Tepelná čerpadla MAGIS HERCULES PRO MINI EH jsou určena k vytápění, chlazení a ohřevu TUV ve vestavěném nerezovém zásobníku o objemu 180 litrů.

Absolutním technologickým vrcholem je konstrukční provedení a vybavenost vnitřní jednotky tepelného čerpadla, která je řešena jako "VŠE V JEDNOM".

Pod vnějším pláštěm vnitřní jednotky se mimo jiné ukrývá nerezový zásobník TUV včetně el. topného tělesa okruhu TUV, taktovací nádoba o objemu 25 litrů a opět včetně el. topného tělesa okruhu vytápění, moderní modulované oběhové čerpadlo řízené PWM signálem a nad tím vším dominuje vospělá elektronická výbava včetně podsvícené dotykové klávesnice s rozhraním v češtině.

Řídicí elektronika tepelného čerpadla umožňuje snadné ovládání a řadu nastavení včetně ekvitermní regulace.

- Tepelné čerpadlo vzduch/voda
- Splitové provedení (venkovní a vnitřní jednotka)
- Možnost chlazení, vytápění a ohřevu TUV
- Vestavěný nerezový zásobník TUV
- Dvě nerezové spirály zásobníku TUV
- Vestavěná nerezová taktovací nádoba
- Přehledné a intuitivní MENU v češtině
- Velký přehledný podsvícený displej a dotyková klávesnice
- Venkovní sonda v základní výbavě
- Ekvitermní řízení v základní výbavě
- Elektrické topné těleso okruhu vytápění v základní výbavě
- Elektrické topné těleso okruhu TUV v základní výbavě
- Oběhové čerp. vnitřní jednotky řízeno PWM signálem
- Možnost zónového vytápění
- Možnost cirkulace TUV
- Možnost vzdálené správy díky Wi-Fi modulu DOMINUS
- Chladivo R32
- Certifikace dle EN 14 511
- Dotace - MAGIS HERCULES PRO MINI 6 EH - SVT34815
- Dotace - MAGIS HERCULES PRO MINI 9 EH - SVT34816

nová

zelená

úsporám



**Financováno
Evropskou unií**
NextGenerationEU



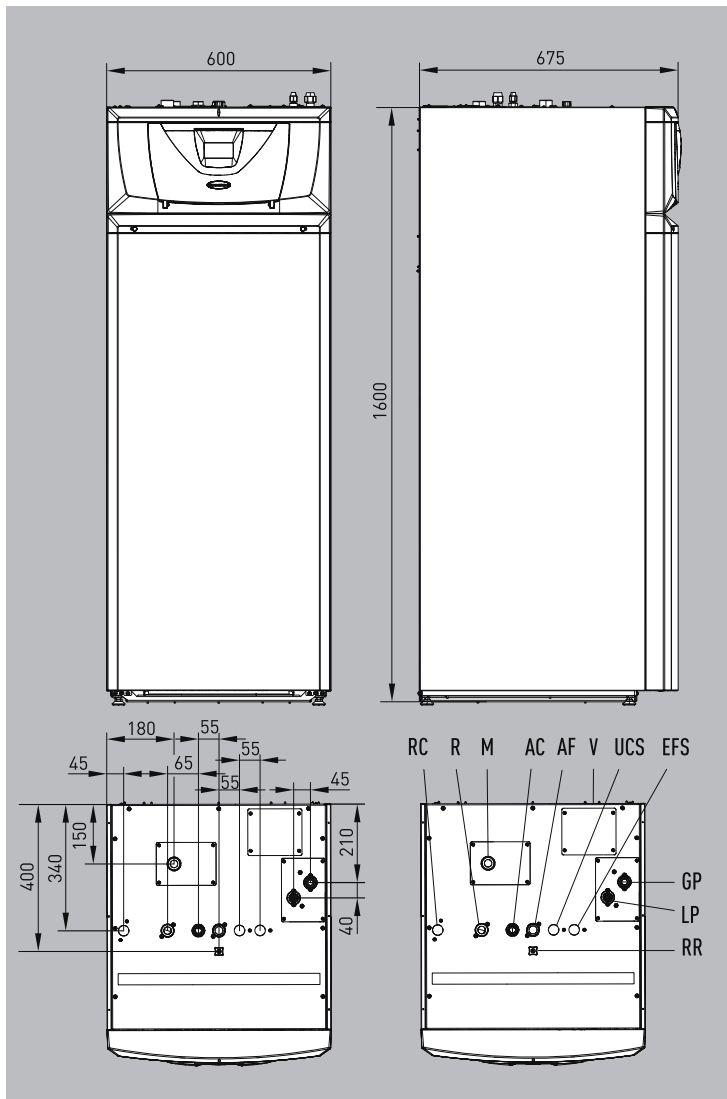
Model	Kód	Výkon čerpadla režim vytápění kW	Výkon čerpadla režim chlazení kW	COP režim vytápění	EER režim chlazení	Objem nerezového zásobníku TUV	Vzdálená správa přes Wi-Fi
MAGIS HERCULES PRO MINI 6 EH	3.034095	6,00	6,50	4,92	4,42	180 L	volitelné
MAGIS HERCULES PRO MINI 9 EH	3.034096	9,00	8,70	4,81	4,12	180 L	volitelné



VIPS gas s.r.o., Na Bělidle 1135, 460 06, Liberec 6
tel.: 485 108 041, obchod@vipsgas.cz
www.vipsgas.cz, www.immergus.cz

TECHNICKÁ DATA

VNITŘNÍ JEDNOTKA - MAGIS HERCULES PRO MINI 6/9 EH



Legenda

LP	Okruh chladiva - kapalná fáze
GP	Okruh chladiva - plynná fáze
AC	Výstup TUV
AF	Vstup SV
RC	Cirkulace TUV (volitelné)
M	Výstup do topného systému
R	Zpátečka z topného systému
USC	Výstup ze solárních panelů (volitelné)
EFS	Zpátečka do solárních panelů (volitelné)
V	Elektrické připojení
RR	Napouštěcí ventil topného systému

MAGIS HERCULES PRO MINI 6 EH

Režim VYTÁPĚNÍ 55°C A++ 35°C A+++

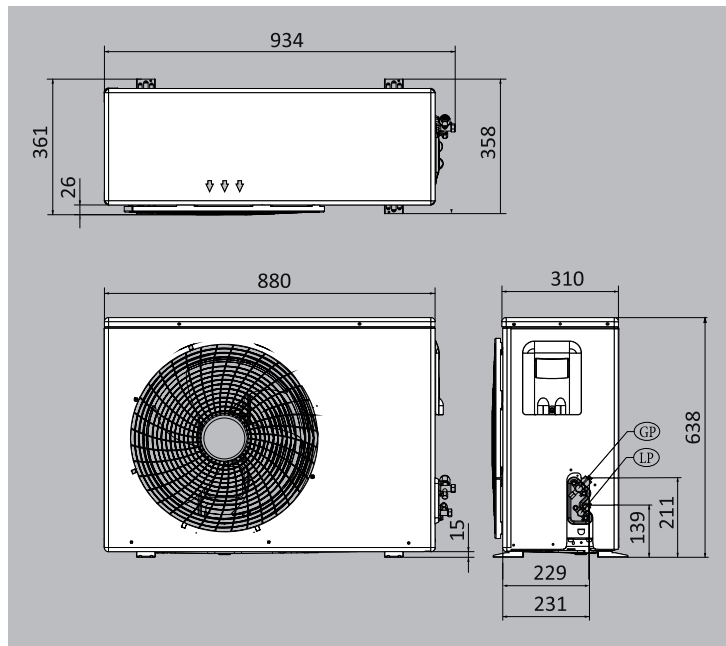
Režim TUV 55°C A++ L A+

MAGIS HERCULES PRO MINI 9 EH

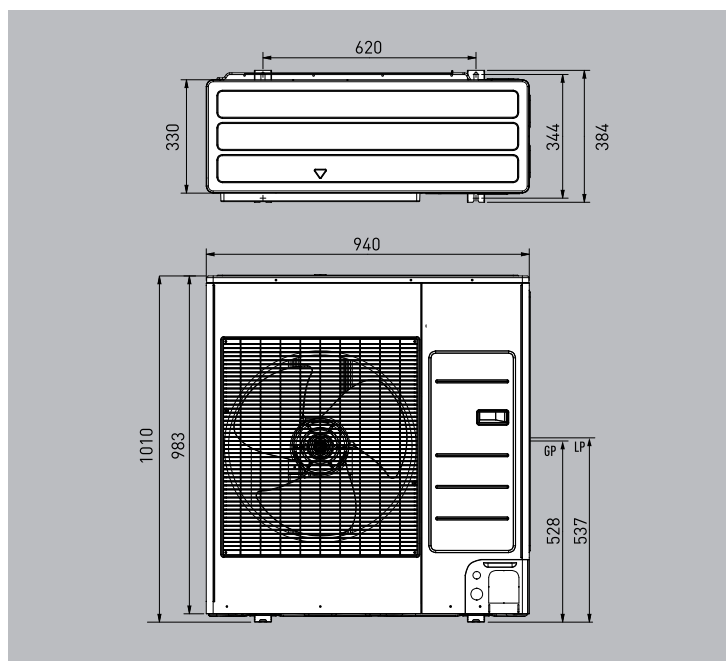
Režim VYTÁPĚNÍ 55°C A++ 35°C A+++

Režim TUV 55°C A++ XL A

VENKOVNÍ JEDNOTKA - AUDAX PRO 6 V2



VENKOVNÍ JEDNOTKA - AUDAX PRO 9 V2



Hydraulické připojení

Okruh chladiva		Okruh TUV		Okruh topení		
LP	GP	AC	AF*	RC	R	M
SAE 1/4"	SAE 5/8"	3/4"	3/4"-1"	3/4"	1"	1"

*AF - 3/4" - platí pro připojení vstupu SV do vnitřní jednotky tepelného čerpadla při použití šablony na stěnu

*AF - 1" - platí při přímém připojení vstupu SV do vnitřní jednotky tepelného čerpadla