



nová

zelená

úsporám



Financováno
Evropskou unií
NextGenerationEU

MAGIS M T



- Tepelné čerpadlo vzduch/voda
- Monoblokové provedení (pouze venkovní jednotka)
- Třífázové elektrické připojení
- Možnost chlazení, vytápění a ohřevu TUV
- Prostorová řídicí jednotka v základní výbavě
- Venkovní sonda v základní výbavě
- Možnost zónového vytápění
- Možnost provozu v kaskádě bez nadřazené regulace
- Chladivo R32
- Dotace - MAGIS M12 T: SVT32139
- Dotace - MAGIS M14 T: SVT32140
- Dotace - MAGIS M16 T: SVT32141
- Dotace - MAGIS M18 T: SVT32142
- Dotace - MAGIS M22 T: SVT32143
- Dotace - MAGIS M26 T: SVT32144
- Dotace - MAGIS M30 T: SVT32145



Tepelná čerpadla MAGIS M T jsou v provedení monoblok, což znamená, že venkovní jednotka je kompletně vybavena jak okruhem chladiva, tak okruhem pro vytápění. Tepelná čerpadla MAGIS M T jsou určena k vytápění, chlazení a případnému ohřevu TUV. Protože je okruh vytápění veden přímo z objektu do tepelného čerpadla, je nutné zajistit ochranu jednotky proti zamrznutí topné vody (napuštěním topného okruhu vhodnou nemrznoucí směsí). Dalším příjemným zjištěním je fakt, že tepelné čerpadlo je vybaveno sondou snímání venkovní teploty již z výroby.

Čerpadla MAGIS M T jsou vybavena moderní řídicí prostorovou jednotkou již z výroby. Vyspělá elektronická výbava umožňuje regulaci nejen okruhu TUV, ale i řízení přímých a směšovaných zón topného okruhu, dále umožňuje řízení až šesti tepelných čerpadel v kaskádě bez nadřazené regulace.

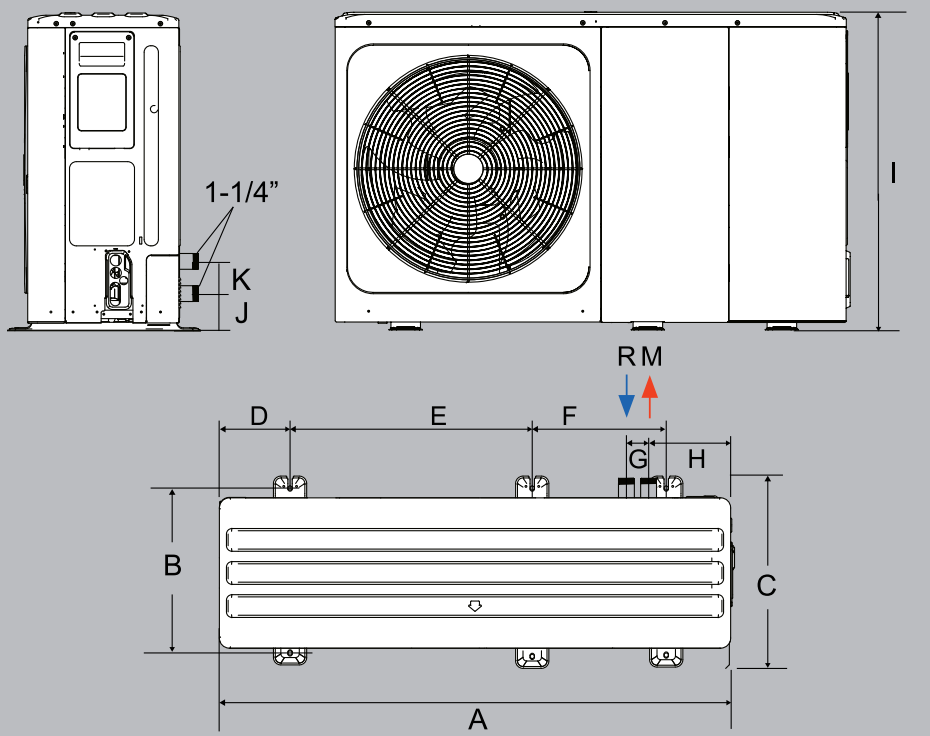
Celá modelová řada tepelných čerpadel MAGIS M T je k dispozici v sedmi základních výkonových provedeních:

MAGIS M12 T, M14 T, M16 T, M18 T, M22 T, M26 T, M30 T.

Model	Kód	Výkon čerpadla režim vytápění kW	Výkon čerpadla režim chlazení kW	COP režim vytápění	EER režim chlazení	Hmotnost tepelného čerpadla
MAGIS M12 T	3.032378	11,70	12,00	4,95	3,95	144 kg
MAGIS M14 T	3.032379	14,50	13,50	4,60	3,61	144 kg
MAGIS M16 T	3.032380	15,90	14,20	4,50	3,61	144 kg
MAGIS M18 T	3.032381	18,00	18,50	4,70	4,75	177 kg
MAGIS M22 T	3.032382	22,00	23,00	4,40	4,60	177 kg
MAGIS M26 T	3.032383	26,00	27,00	4,08	4,30	177 kg
MAGIS M30 T	3.032384	30,10	31,00	3,91	4,00	177 kg

TECHNICKÁ DATA

MAGIS M12 T - M16 T



Legenda

- R Zpátečka z topného okruhu - vnější závit
- M Výstup do topného okruhu - vnější závit

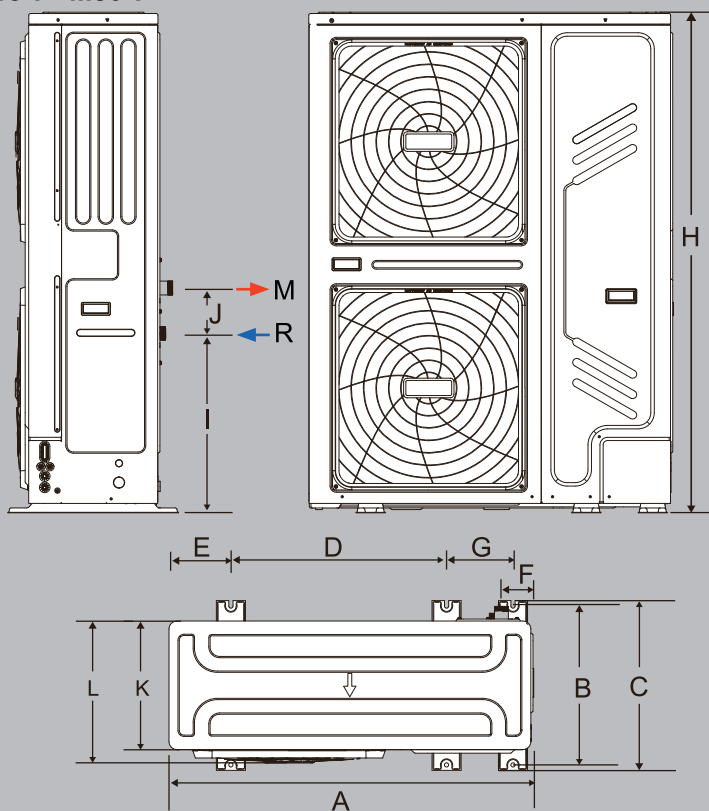
Hydraulické připojení

Zpátečka	Výstup
R	M
1 1/4"	1 1/4"

MAGIS M12 T
MAGIS M14 T
MAGIS M16 T



MAGIS M18 T - M30 T



Hydraulické připojení

Zpátečka	Výstup
R	M
1 1/4"	1 1/4"

MAGIS M18 T
MAGIS M22 T



MAGIS M26 T



MAGIS M30 T



ROZMĚRY

Model	A	B	C	D	E	F	G	H	I	J	K	L
M12 T - M16 T	1385 mm	460 mm	526 mm	192 mm	656 mm	363 mm	60 mm	221 mm	865 mm	102 mm	81 mm	----
M18 T - M30 T	1129 mm	494 mm	528 mm	668 mm	192 mm	98 mm	206 mm	1558 mm	558 mm	143 mm	400 mm	440 mm