

Tepelné čerpadlo vzduch/voda v provedení monoblok



nová
zelená
úsporám



Financováno
Evropskou unií
NextGenerationEU

MAGIS M

- Tepelné čerpadlo vzduch/voda
- Monoblokové provedení (pouze venkovní jednotka)
- Jednofázové elektrické připojení
- Možnost chlazení, vytápění a ohřevu TUV
- Prostorová řídicí jednotka v základní výbavě
- Energeticky úsporné modulované oběhové čerpadlo
- Modulovaný výkon (DC invertor)
- Plynulá regulace otáček ventilátoru (EC motor)
- Elektronický expanzní ventil (EEV)
- Venkovní sonda v základní výbavě
- Možnost zónového vytápění
- Možnost provozu v kaskádě bez nadřazené regulace
- Chladivo R32
- Certifikace dle EN 14 511
- Dotace - MAGIS M6: SVT32127
- Dotace - MAGIS M8: SVT32126

Tepelná čerpadla MAGIS M jsou v provedení monoblok, což znamená, že venkovní jednotka je kompletně vybavena jak okruhem chladiva, tak okruhem pro vytápění. Tepelná čerpadla MAGIS M jsou určena k vytápění, chlazení a případnému ohřevu TUV. Protože je okruh vytápění veden přímo z objektu do tepelného čerpadla, je nutné zajistit ochranu jednotky proti zamrznutí topné vody (napuštěním topného okruhu vhodnou nemrznoucí směsí). Dalším příjemným zjištěním je fakt, že tepelné čerpadlo je vybaveno sondou snímání venkovní teploty již z výroby.

Čerpadla MAGIS M jsou vybavena moderní řídicí prostorovou jednotkou již z výroby. Vyspělá elektronická výbava umožňuje regulaci nejen okruhu TUV, ale i řízení přímých a směšovaných zón topného okruhu, dále umožňuje řízení až šesti tepelných čerpadel v kaskádě bez nadřazené regulace. Celá modelová řada tepelných čerpadel MAGIS M je k dispozici ve dvou základních výkonových provedeních:

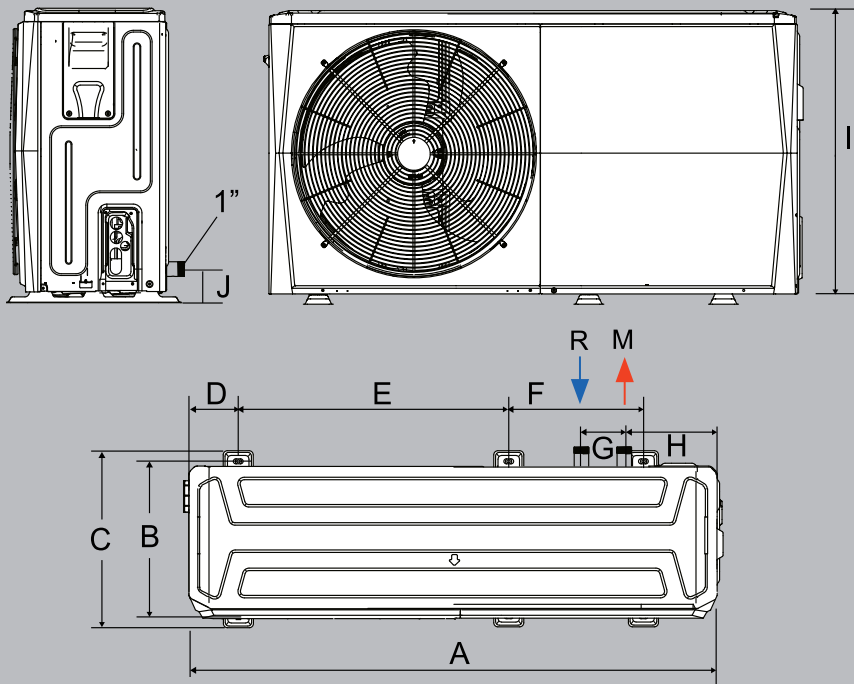
MAGIS M6 a MAGIS M8.



Model	Kód	Výkon čerpadla režim vytápění kW	Výkon čerpadla režim chlazení kW	COP režim vytápění	EER režim chlazení	Hmotnost tepelného čerpadla
MAGIS M6	3.032373	6,35	6,50	4,95	4,80	86 kg
MAGIS M8	3.032374	8,40	8,30	5,51	5,05	105 kg

TECHNICKÁ DATA

MAGIS M6



Legenda

- R Zpátečka z topného okruhu - vnější závit
- M Výstup do topného okruhu - vnější závit

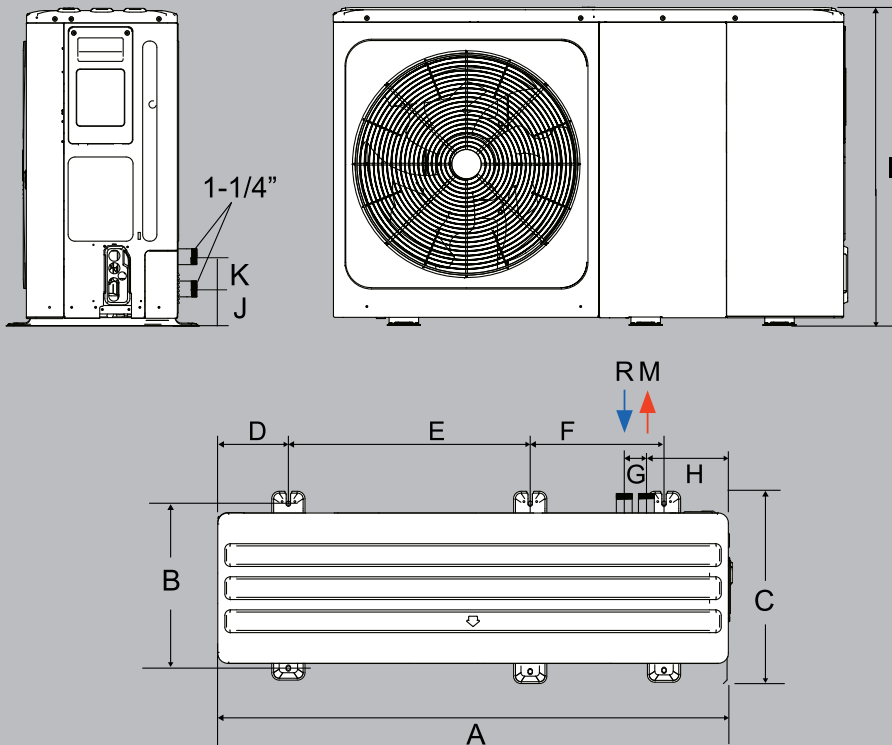
Hydraulické připojení

Zpátečka	Výstup
R	M
1"	1"

MAGIS M6



MAGIS M8



Hydraulické připojení

Zpátečka	Výstup
R	M
1 1/4"	1 1/4"

MAGIS M8



ROZMĚRY

Model	A	B	C	D	E	F	G	H	I	J	K
MAGIS M6	1295 mm	375 mm	429 mm	120 mm	640 mm	380 mm	105 mm	225 mm	712 mm	81 mm	-----
MAGIS M8	1385 mm	460 mm	526 mm	192 mm	656 mm	363 mm	60 mm	221 mm	865 mm	102 mm	81 mm