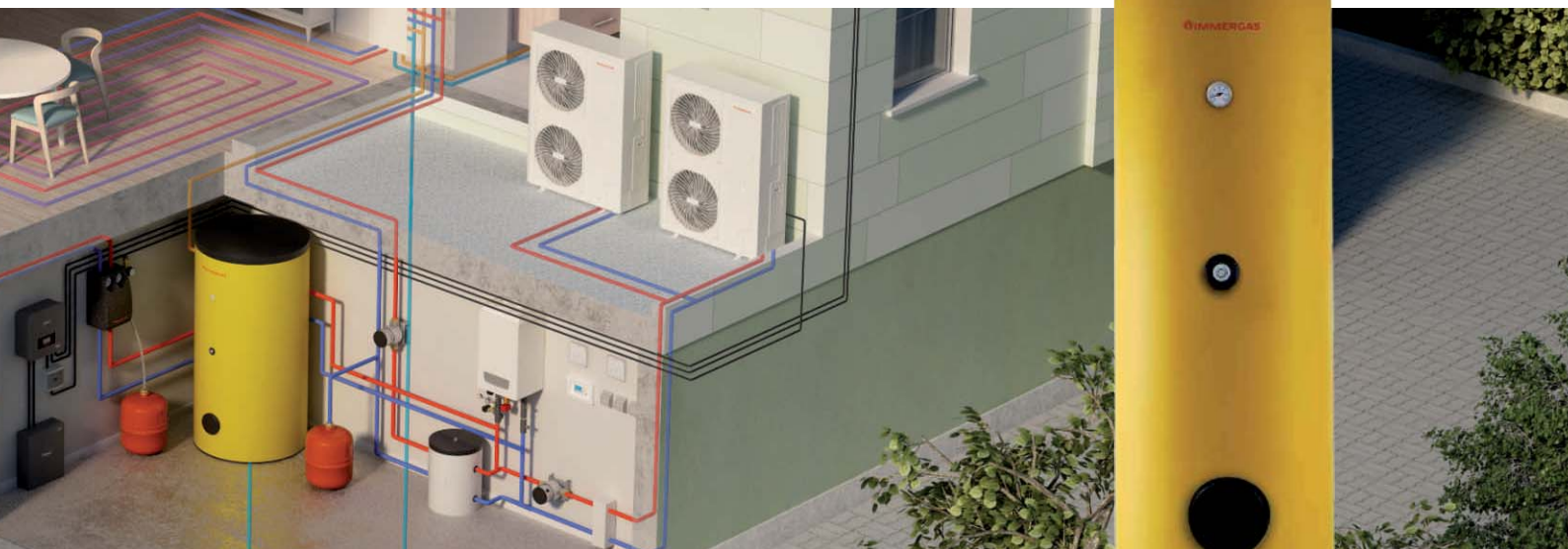


UB V2

Smaltovaný zásobník TUV

 **IMMERGAS**



UB 1000 - 1500 - 2000 V2

- Kvalitní smaltovaný plášť bojleru
- Dvě nezávislé nerezové spirály bojleru
- Kvalitní vnější PU izolace těla bojleru
- Inspekční příruba v základní výbavě
- Dvě magnesiové anody v základní výbavě
- Dvě jímky pro čidla snímání teploty TUV
- NTC čidlo snímání teploty TUV v základní výbavě
- Možnost instalovat el. topné těleso o výkonu 5 kW
- Možnost připojit solární panely
- Možnost cirkulace TUV
- Záruka na smaltovaný bojler včetně spirály - **5 let**

Stacionární smaltované bojler modelové řady UB V2 jsou určeny k ohřevu TUV ve spojení s jiným tepelným zdrojem, nejčastěji s plynovým kondenzačním kotlem. Sestava plynový kotel a stacionární zásobník TUV svým výkonem zaručuje dostatečné množství teplé užitkové vody pro velké bytové jednotky, provozovny a restaurace.

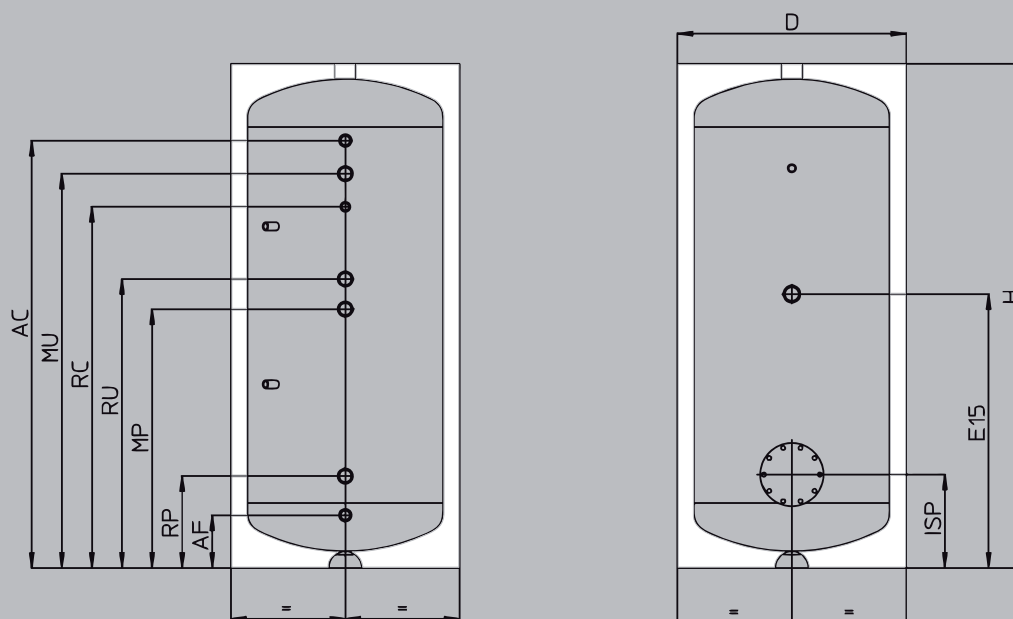
Stacionární nepřímotopné zásobníky TUV řady UB V2 díky patentovanému smaltovanému plášti a nerezovým spirálám vynikají dlouhou životností a vysokým komfortem při ohřevu TUV. To vše je podtrženo kvalitní vrstvou vnější izolace těla zásobníku TUV. Moderní konstrukce spirál bojleru umožňuje připojit solární panely pro doplňkový ohřev TUV.



Model	Kód	Objem smaltovaného zásobníku	Nerezové spirály zásobníku	Počet nerezových spirál	Možnost připojit okruh SOLAR	Elektrické topné těleso	Výkon spodní spirály	Výkon horní spirály	Cena bez DPH
UB 1000 V2	3.027815	888,5 litrů	•	2	•	volitelně	31,2 kW	17,8 kW	75 000,-
UB 1500 V2	3.027816	1 388,0 litrů	•	2	•	volitelně	43,5 kW	25,6 kW	113 000,-
UB 2000 V2	3.025605	2 032,0 litrů	•	2	•	volitelně	65,8 kW	22,3 kW	181 000,-

TECHNICKÁ DATA

UB 1000 / 1500 / 2000 V2



Legenda

D	Průměr zásobníku	MP	Vstup od solárních panelů (volitelně)
H	Výška zásobníku	RU	Zpátečka topné vody do zdroje tepla
ISP	Inspekční příruba	RC	Cirkulace TUV (volitelné)
E15	Elektrické topné těleso	MU	Vstup topné vody ze zdroje tepla
AF	Vstup studené vody do zásobníku	AC	Výstup teplé užitkové vody
RP	Zpátečka do solárních panelů (volitelně)		

Kóta	UB 1000 V2		UB 1500 V2		UB 2000 V2	
	mm	Ø	mm	Ø	mm	Ø
D	950	950	1 200	1 200	1 300	1 300
H	2 110	-	2 250	-	2 570	-
ISP	410	180	445	290	500	180
E15	1 115	-	1 315	-	1 550	-
AF	180	1" 1/4	225	1" 1/2	460	2"
RP	375	1" 1/4	325	1" 1/4	570	1" 1/4
MP	1 065	1" 1/4	1 225	1" 1/4	1 470	1" 1/4
RU	1 170	1" 1/4	1 395	1" 1/4	1 670	1" 1/4
RC	1 455	1"	1 670	1"	600	1"
MU	1 620	1" 1/4	1 815	1" 1/4	1 970	1" 1/4
AC	1 805	1" 1/4	1 955	1" 1/2	2 140	2"

PŘÍSLUŠENSTVÍ

Typ	Kód	Výkon	Elektrické připojení V/Hz	Rozsah nastavení termostatu TUV	Cena bez DPH
Elektrické topné těleso	3.020862	5 kW	230/50 - 400/50	30 - 75 °C	6 940,-