

# VICTRIX EXA 24 X 1 ErP

**IMMERGAS**

Závěsný kondenzační kotel určený k vytápění



## VICTRIX EXA 24 X 1 ErP

Immergas VICTRIX EXA 24 X 1 ErP je závěsný kondenzační kotel s uzavřenou spalovací komorou určený k vytápění.

Písmeno „X“ v názvu označuje kotel, který je určen pouze k vytápění, ale je možné ke kotli připojit i nepřímotopný zásobník TUV.

Při takové instalaci není potřeba žádná rozšiřovací sada, protože motor trojcestného ventilu je i v této topné verzi v základní výbavě.

Kondenzační kotel VICTRIX EXA 24 X 1 ErP je vybaven energeticky úsporným čerpadlem. Po dopojení venkovní sondy (volitelné příslušenství) je ekvitermní regulace v základní výbavě kotle.

Díky elektronickému vybavení lze připojit řídicí jednotku CAR<sup>v2</sup>, která umožňuje monitorování kotle a regulaci v závislosti na aktuálních klimatických podmínkách.

Tento kotel je zaregistrován do databáze SVT (Seznam výrobků a technologií) k Operačnímu programu Životní prostředí (OPŽP) 2014-2020 "Kotlíkové dotace".

- Třída sezonní energetické účinnosti vytápění - A
- Elegantní design
- Jednoduchá obsluha
- Vyspělá elektronická výbava
- Ekvitermní regulace v základní výbavě
- Izotermický kondenzační výměník
- Nerezový hořák
- Trojcestný ventil v základní výbavě
- Možnost připojit nepřímotopný zásobník TUV
- Možnost připojit zónové jednotky DIM ErP
- VICTRIX EXA 24 X 1 ErP - SVT kód - SVT20086



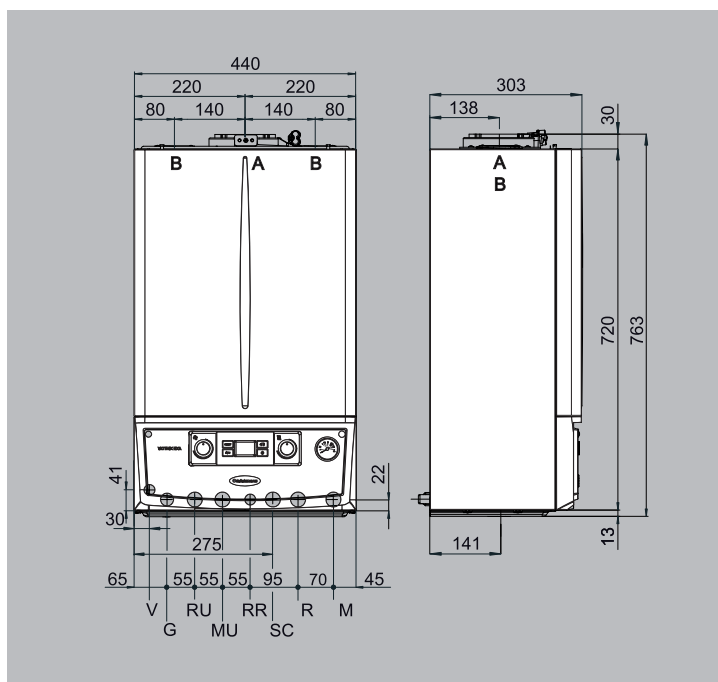
PLYNOVÉ KONDENZAČNÍ KOTLE



| Model                  | Kód      | Výkon kW    |             |          | Uzavřená spalovací komora | Kondenzační premixovaný hořák | Třída NOx | Stupeň el. krytí | Možnost připojit bojler TUV | Cena bez DPH |
|------------------------|----------|-------------|-------------|----------|---------------------------|-------------------------------|-----------|------------------|-----------------------------|--------------|
|                        |          | Topení Min. | Topení Max. | TUV Max. |                           |                               |           |                  |                             |              |
| VICTRIX EXA 24 X 1 ErP | 3.025780 | 5,5         | 23,7        | 23,7     | •                         | •                             | 6         | IPX5D            | •                           | 46 800,-     |

## TECHNICKÁ DATA

### VICTRIX EXA 24 X 1 ErP



#### Legenda

|    |                                     |
|----|-------------------------------------|
| V  | Elektrické připojení                |
| G  | Plyn                                |
| RR | Přívod SV - plnění kotle            |
| R  | Zpátečka z topného okruhu           |
| M  | Výstup do topného okruhu            |
| RU | Zpátečka ze spirály zásobníku*      |
| MU | Výstup do spirály zásobníku*        |
| SC | Odvod kondenzátu                    |
| A  | Odvod spalin / sání vzduchu         |
| B  | Přívod vzduchu pro dělené odkouření |

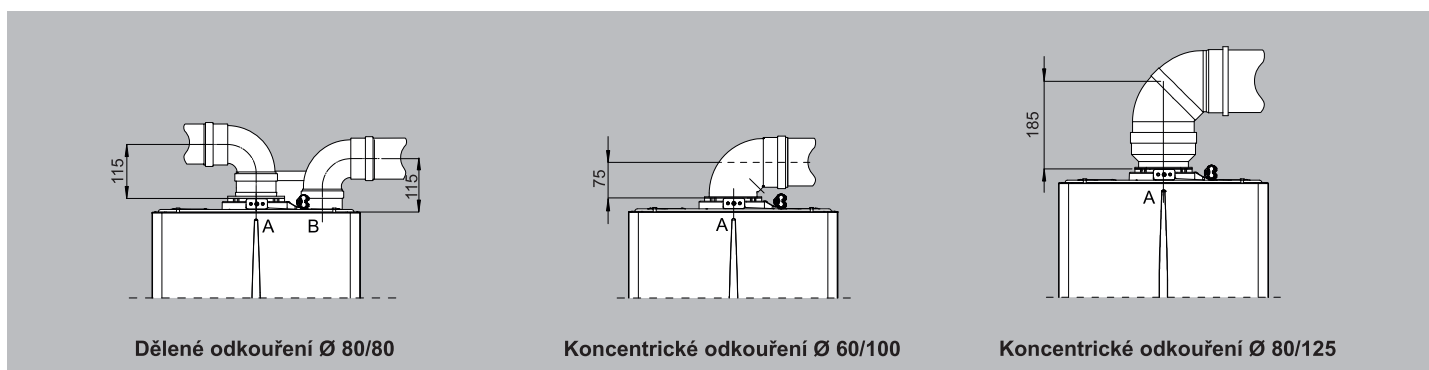
#### Hydraulické připojení VICTRIX EXA 24 X 1 ErP

| Plyn | Okruh TUV |        | Okruh topení |      |
|------|-----------|--------|--------------|------|
| G    | RR        | MU-RU* | R            | M    |
| 3/4" | 1/2"      | 3/4"   | 3/4"         | 3/4" |

\* V případě instalace nepřímotopného zásobníku TUV

#### Způsoby odkouření

VICTRIX EXA 24 X 1 ErP



#### Maximální délky odkouření - (lineární metry)

|              | Dělené odkouření Ø 80/80** | Koncentrické odkouření Ø 60/100 | Koncentrické odkouření Ø 80/125 |
|--------------|----------------------------|---------------------------------|---------------------------------|
| Horizontálně | 36                         | 12,9                            | 32                              |
| Vertikálně   | 41                         | 14,4                            | 32                              |

\*\* Součet sání vzduchu + odvod spalin

#### Základní příslušenství

|   | Kód      | Cena bez DPH |
|---|----------|--------------|
| Řídicí jednotka CAR <sup>v2</sup>                   | 3.021395 | 4 400,-      |
| Bezdrátová řídicí jednotka CAR <sup>v2</sup>        | 3.021623 | 7 000,-      |
| Venkovní sonda pro ekvitermní regulaci              | 3.014083 | 900,-        |
| Sonda snímání teploty v nepřímotopném zásobníku TUV | 3.019375 | 290,-        |