



### VICTRIX EXTRA 28

Immergas VICTRIX EXTRA 28 je závěsný kondenzační kotel s uzavřenou spalovací komorou určený k vytápění a průtokovému ohřevu TUV.

Kondenzační kotel VICTRIX EXTRA 28 je vybaven novým kondenzačním modulem a energeticky úsporným čerpadlem.

Po dopojení venkovní sondy (volitelné příslušenství) je ekvitermní regulace v základní výbavě kotle. Díky elektronickému vybavení lze připojit řídicí jednotku CAR<sup>V2</sup>, která umožňuje monitorování kotle a regulaci v závislosti na aktuálních klimatických podmínkách.

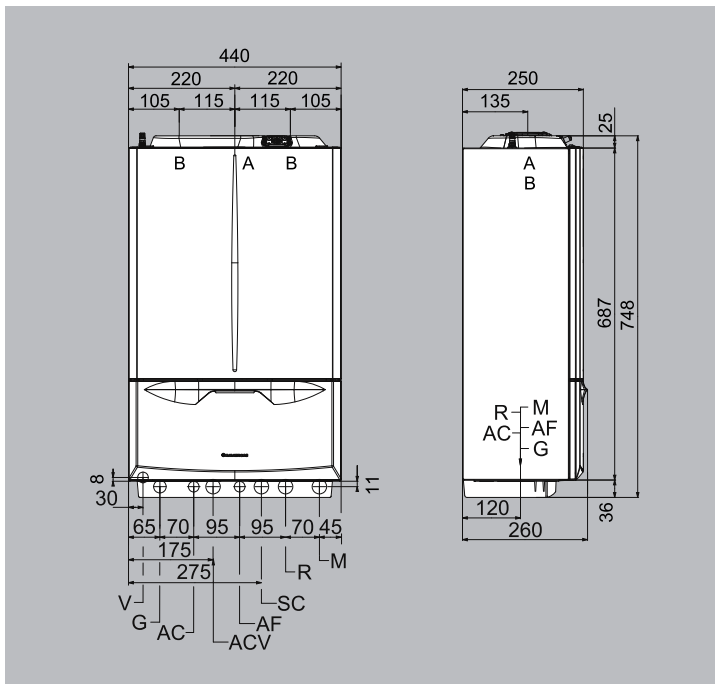
Vyspělá elektronika kotle umožňuje připojení desky relé, hydraulických zónových jednotek DIM ErP nebo zónové centrály V2 pro nezávislé řízení několika topných zón.

- Třída sezonní energetické účinnosti vytápění - A
- Třída energetické účinnosti ohřevu TUV - A
- Deklarovaný zátěžový profil - XL
- Nová konstrukce kondenzačního výměníku
- Nerezová spirála kondenzačního výměníku
- Konfigurovatelné relé v základní výbavě
- Ekvitermní regulace v základní výbavě
- Možnost připojit zónové jednotky DIM ErP
- Možnost připojení termostatu CAR<sup>V2</sup>
- Možnost připojit zónovou centrálu V2
- Funkce vysoušení podlahy v základní výbavě



Model	Kód	Výkon kW			Možnost připojit desku relé	Sekundární výměník TUV	Stupeň el. krytí	Ohřev TUV o Δ 30°C
		Topení Min.	Topení Max.	TUV Max.				
VICTRIX EXTRA 28	3.033701	2,7	24,0	28,0	•	•	IPX5D	14,1 l/min.

VICTRIX EXTRA 28



Legenda

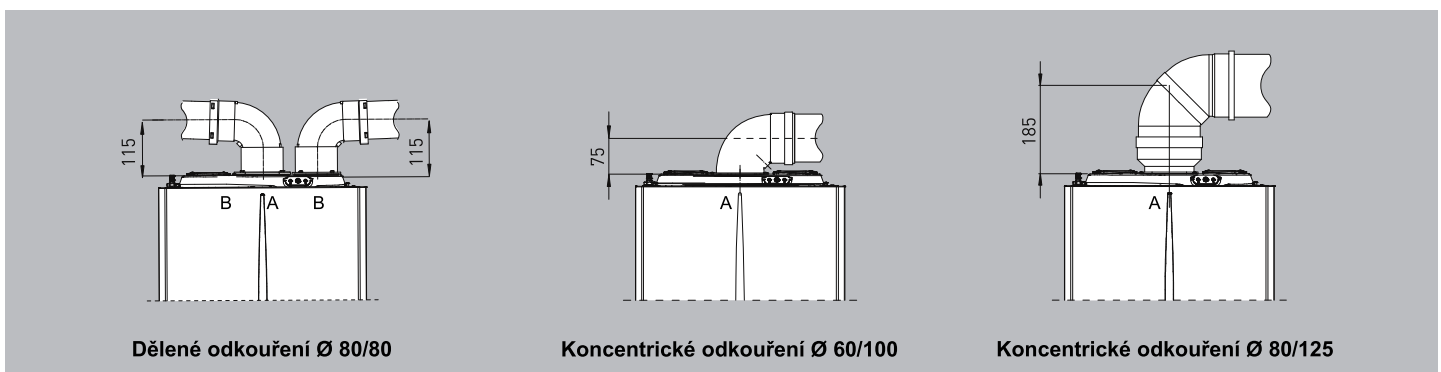
V	Elektrické připojení
G	Plyn
AC	Výstup TUV
ACV	Vstup UV při instalaci solárního ventilu
AF	Vstup SV
R	Zpátečka z topného okruhu
M	Výstup do topného okruhu
SC	Odvod kondenzátu
A	Odvod spalin / sání vzduchu
B	Přívod vzduchu pro dělené odkouření

Hydraulické připojení VICTRIX EXTRA 28

Plyn	Okruh TUV		Okruh topení	
G	AC	AF	R	M
3/4"	1/2"	1/2"	3/4"	3/4"

Způsoby odkouření

VICTRIX EXTRA 28



Maximální délky odkouření - (lineární metry)

	Dělené odkouření Ø 80/80**	Koncentrické odkouření Ø 60/100	Koncentrické odkouření Ø 80/125
Horizontálně	36	12,9	32
Vertikálně	41	14,4	32

\*\* Součet sání vzduchu + odvod spalin

Pozor na délky odtahů spalin! Použitím každého kolena či prodloužení se délka zkracuje dle tabulky ekvivalentních délek v návodu kotle.

Základní příslušenství

	Kód
Řídicí jednotka CAR <sup>V2</sup>	3.021395
Bezdrátová řídicí jednotka CAR <sup>V2</sup>	3.021623
Venkovní sonda pro ekvitermní regulaci	3.014083
Plynový filtr s filtrační vložkou	GF0205C-V
Zónová centrála V2	3.030912
Sonda snímání teploty TUV ze solárního okruhu	3.021452
Deska relé	3.015350