

VICTRIX PRO V2 EU

Závěsné kondenzační kotle určené k vytápění



VICTRIX PRO V2 EU

Immergas VICTRIX PRO V2 EU jsou závěsné kondenzační kotle určené k vytápění a k případnému ohřevu TUV v nepřímotopném zásobníku.

V základní výbavě je vstup 0-10 V, možnost řízení dvou topných okruhů (z toho jeden může být směřovaný) a možnost ohřevu TUV díky volitelné sadě s třícestným ventilem nebo nabíjecím čerpadlem.

Kotle modelové řady VICTRIX PRO V2 EU je možné nainstalovat buď samostatně nebo do kaskády. Při zapojení kotlů do kaskády je nutné použít vhodnou nadřazenou regulaci nebo regulátor THETA, který je vybaven řízením až 8 kotlů v kaskádě, 2 směřovanými okruhy, 1 přímým okruhem a 1 okruhem TUV.

Další možností je zapojení kotlů do tzv. Jednoduché kaskády (až 15 stejných kotlů), kterou lze následně řídit například vstupem 0-10 V.

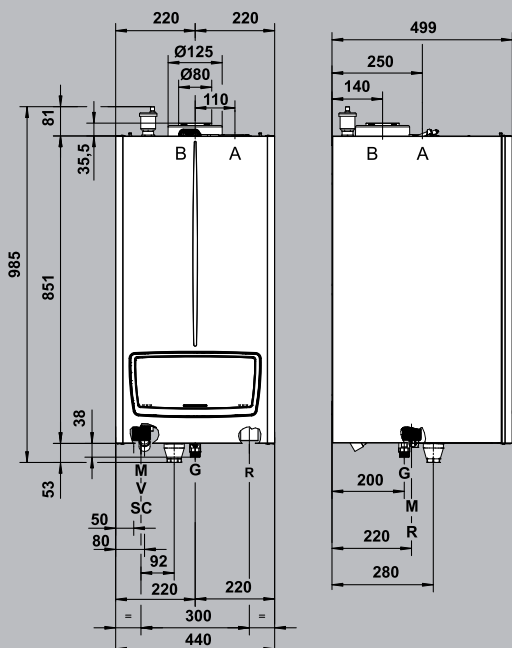
- Třída sezonní energetické účinnosti vytápění - A
- Energeticky úsporné modulované čerpadlo
- Jednoduchá kaskáda až 15 kotlů bez nadřazené regulace
- Možnost instalace až 8 kotlů v kaskádě s regulátorem THETA
- Možnost regulace 0 - 10 V (teplota/výkon)
- Možnost regulace protokolem ModBus
- Časové programy pro režimy VYTÁPĚNÍ a ohřevu TUV
- Přehledné MENU kotle v češtině
- Možnost zónového vytápění v základní výbavě
- Možnost připojení sondy venkovní teploty
- Možnost připojit nepřímotopný zásobník TUV
- Ekvitermní regulace v základní výbavě
- Třída NOx - 6

Model	Kód	Výkon kW		Certifikace H2READY	Možnost provozu v kaskádě	Možnost regulace ModBus	Možnost regulace 0 - 10 V	Stupeň elektrického krytí	Čerpadlo v základní výbavě
		Min.	Max.						
VICTRIX PRO V2 35 EU	3.034431	3,7	33,9	•	•	•	•	IPX5D	•
VICTRIX PRO V2 55 EU	3.033857	5,1	49,8	•	•	•	•	IPX5D	•
VICTRIX PRO V2 80 EU	3.033860	7,5	73,2	•	•	•	•	IPX5D	•
VICTRIX PRO V2 100 EU	3.033861	9,8	90,9	•	•	•	•	IPX5D	•
VICTRIX PRO V2 120 EU	3.033862	11,3	112,3	•	•	•	•	IPX5D	•
VICTRIX PRO V2 150 EU	3.033863	28,3	138,3	•	•	•	•	IPX5D	•
VICTRIX PRO V2 180 EU	3.033864	33,8	166,9	•	•	•	•	IPX5D	•

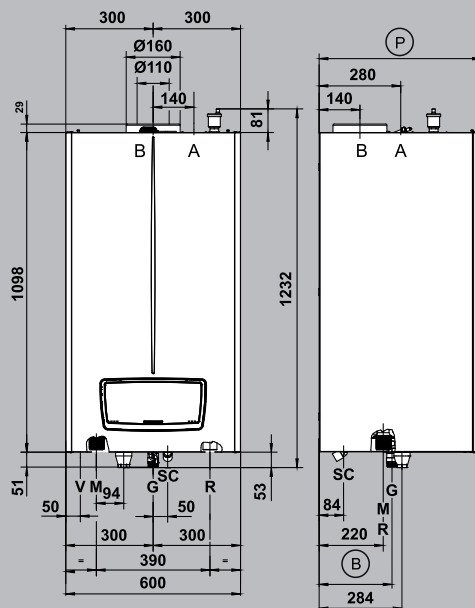
TECHNICKÁ DATA

ROZMĚRY A PŘIPOJENÍ - VICTRIX PRO V2 - 35/55/80/100/120/150/180 EU

VICTRIX PRO V2 35/55/80 EU



VICTRIX PRO V2 100/120/150 EU



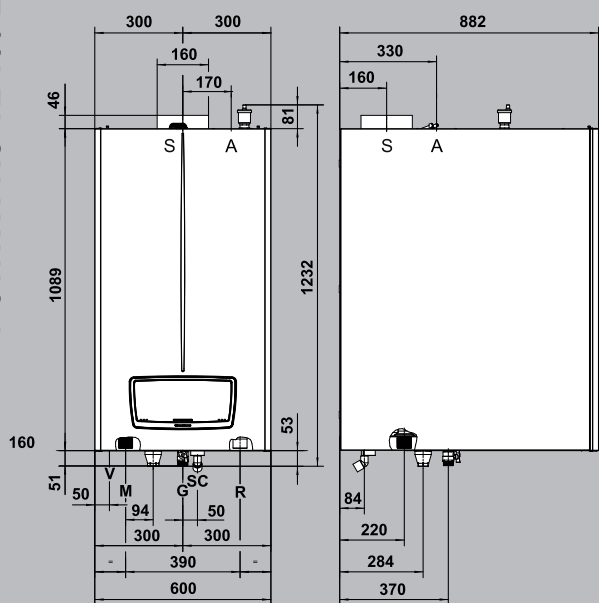
Hydraulické připojení VICTRIX PRO V2 35/55/80 EU

Plyn	Okruh topení	
G	R	M
3/4"	1 1/2"	1 1/2"

Hydraulické připojení VICTRIX PRO V2 100/120/150 EU

Plyn	Okruh topení	
G	R	M
1"	1 1/2"	1 1/2"

VICTRIX PRO V2 180 EU



VICTRIX PRO V2 35 EU



VICTRIX PRO V2 55 EU



Legenda

- V Elektrické připojení
- G Plyn
- SC Odvod kondenzátu
- R Zpátečka z topného okruhu
- M Výstup do topného okruhu
- A Přívod vzduchu pro dělené odkouření
- B Odvod spalin / sání vzduchu
- S Odvod spalin

(P) VICTRIX PRO V2 100/120 EU - 557 mm
VICTRIX PRO V2 150 EU - 627 mm

(B) VICTRIX PRO V2 100/120 EU - 250 mm
VICTRIX PRO V2 150 EU - 370 mm

Hydraulické připojení VICTRIX PRO V2 180 EU

Plyn	Okruh topení	
G	R	M
1"	1 1/2"	1 1/2"