

VICTRIX SUPERIOR PLUS

Závěsný kondenzační kotel určený k vytápění



VICTRIX SUPERIOR 35 PLUS

Immergas VICTRIX SUPERIOR 35 PLUS je závěsný kondenzační kotel s uzavřenou spalovací komorou určený k vytápění.

Písmena „PLUS“ v názvu označují kotel, který je určen pouze pro vytápění, ale je možné ke kotli připojit nepřímotopný zásobník TUV. Při takové instalaci není potřeba žádná rozšiřovací sada, protože motor trojcestného ventilu je v této topné verzi v základní výbavě.

Po dopojení venkovní sondy (volitelné příslušenství) je ekvitermní regulace v základní výbavě kotle.

Elektronická výbava kotle umožňuje nastavení časových programů pro VYTÁPĚNÍ a případný ohřev TUV bez nutnosti instalace řídicí jednotky.

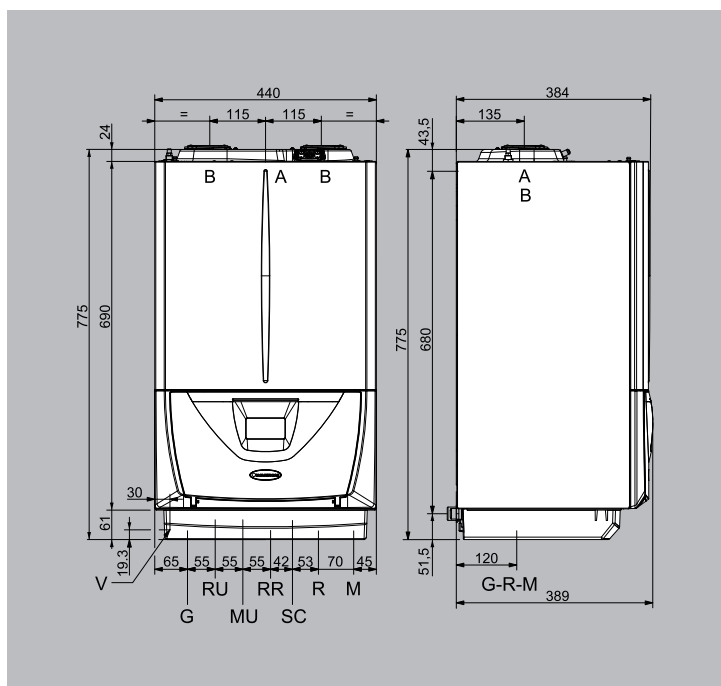
Vyspělá elektronika kotle umožňuje připojení desky relé, hydraulických zónových jednotek DIM ErP nebo zónové centrály V2 pro nezávislé řízení několika topných zón.

- Třída sezonní energetické účinnosti vytápění - A
- Nová konstrukce kondenzačního výměníku
- Nerezová spirála kondenzačního výměníku
- Možnost připojit nepřímotopný zásobník TUV
- Trojcestný ventil v základní výbavě
- Regulace okruhu TUV v základní výbavě
- Přehledné MENU v češtině
- Teplotní a časové řízení VYTÁPĚNÍ a okruhu TUV
- Ekvitermní regulace v základní výbavě
- Možnost připojit zónové jednotky DIM ErP
- Možnost připojení termostatu CAR^{V2}
- Možnost připojit zónovou centrálu V2
- Funkce vysoušení podlahy v základní výbavě



Model	Kód	Výkon kW			Adaptivní řízení spalování	Možnost provozu v kaskádě	Možnost připojit bojler TUV	Možnost připojit desku relé	Třída NOx
		Topení Min.	Topení Max.	TUV Max.					
VICTRIX SUPERIOR 35 PLUS	3.033014	2,1	32,0	33,0	•	•	•	•	6

VICTRIX SUPERIOR 35 PLUS



Legenda

V	Elektrické připojení
G	Plyn
RU	Zpátečka ze spirály zásobníku*
MU	Výstup do spirály zásobníku*
RR	Přívod SV - plnění kotle
SC	Odvod kondenzátu
R	Zpátečka z topného okruhu
M	Výstup do topného okruhu
A	Odvod spalin / sání vzduchu
B	Přívod vzduchu pro dělené odkouření

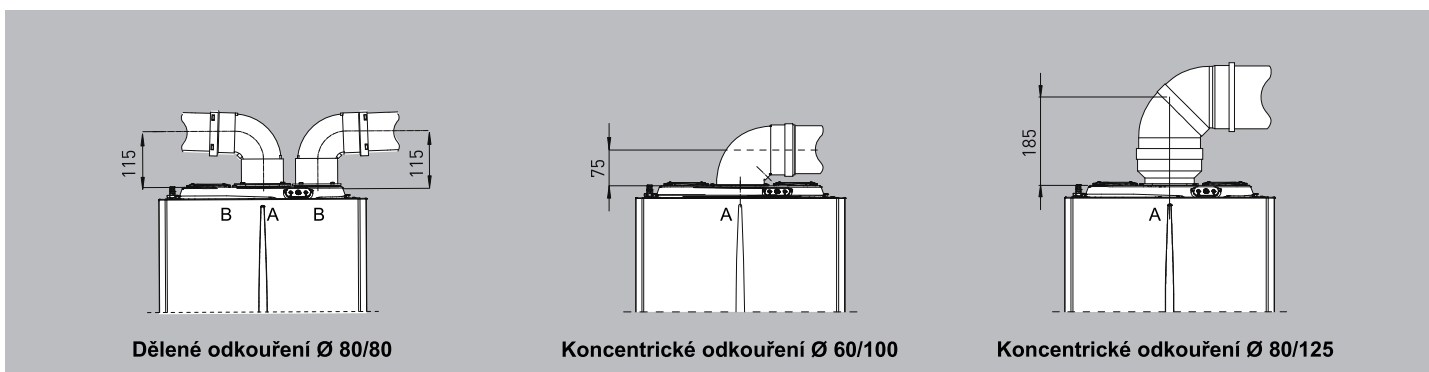
Hydraulické připojení VICTRIX SUPERIOR 35 PLUS

Plyn	Okruh TUV	Okruh topení		
G	MU-RU*	RR	R	M
3/4"	3/4"	1/2"	3/4"	3/4"

* V případě instalace nepřímotopného zásobníku TUV

Způsoby odkouření

VICTRIX SUPERIOR 35 PLUS  **A**



Maximální délky odkouření (lineární metry)

	Dělené odkouření Ø 80/80**	Koncentrické odkouření Ø 60/100	Koncentrické odkouření Ø 80/125
Horizontálně	36	12,9	32
Vertikálně	41	14,4	32

** Součet sání vzduchu + odvod spalin

Pozor na délky odtahů spalin! Použitím každého kolena či prodloužení se délka zkracuje dle tabulky ekvivalentních délek v návodu kotle.

Základní příslušenství

	Kód
Řídicí jednotka CAR ^{V2}	3.021395
Bezdrátová řídicí jednotka CAR ^{V2}	3.021623
Venkovní sonda pro ekvitermní regulaci	3.014083
Sonda snímání teploty v nepřímotopném zásobníku TUV	3.019375
Plynový filtr s filtrační vložkou	GF020SC-V
Zónová centrála V2	3.030912
Hydraulické zónové rozdělovače DIM ErP	dle typu
Deska relé	3.015350