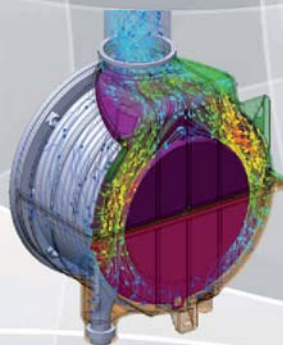


# VICTRIX TERA V2 EU

**IMMERGAS**

Závěsné kondenzační kotle s průtokovým ohřevem TUV



## VICTRIX TERA V2 28/32 EU

Immergas VICTRIX TERA V2 EU jsou závěsné kondenzační kotle s uzavřenou spalovací komorou určené k vytápění a průtokovému ohřevu TUV. Kondenzační kotle VICTRIX TERA V2 EU jsou vybaveny novým kondenzačním modulem a energeticky úsporným čerpadlem.

Po dopojení venkovní sondy (volitelné příslušenství) je ekvitermní regulace v základní výbavě kotle. Díky elektronickému vybavení lze připojit řídicí jednotku CAR<sup>V2</sup>, která umožňuje monitorování kotle a regulaci v závislosti na aktuálních klimatických podmínkách.

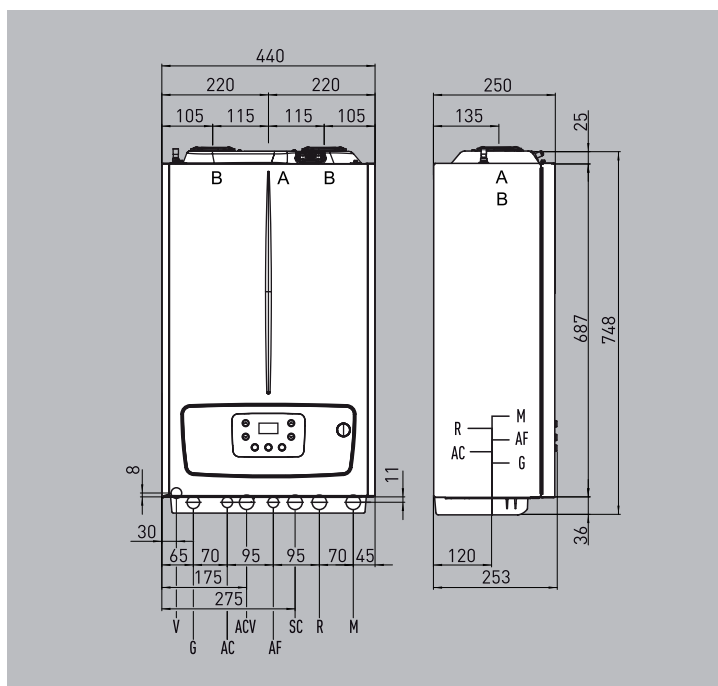
Vyspělá elektronika kotlů umožňuje připojení hydraulických zónových jednotek DIM ErP nebo zónové centrály V2 pro nezávislé řízení několika topných zón.

- Třída sezonní energetické účinnosti vytápění - A
- Třída energetické účinnosti ohřevu TUV - A
- Deklarovaný zátěžový profil - XL
- Nová konstrukce kondenzačního výměníku
- Nerezová spirála kondenzačního výměníku
- Ekvitermní regulace v základní výbavě
- Možnost připojit zónové jednotky DIM ErP
- Možnost připojení termostatu CAR<sup>V2</sup>
- Možnost připojit zónovou centrálu V2
- Možnost vzdálené správy - DOMINUS
- Funkce vysoušení podlahy v základní výbavě



Model	Kód	Výkon kW			Certifikace H2 READY	Sekundární výměník TUV	Stupeň el. krytí	Ohřev TUV o Δ 30°C
		Topení Min.	Topení Max.	TUV Max.				
VICTRIX TERA V2 28 EU	3.032930	4,3	24,0	28,0	•	•	IPX5D	14,1 l/min.
VICTRIX TERA V2 32 EU	3.032931	4,8	28,0	32,0	•	•	IPX5D	16,5 l/min.

## VICTRIX TERA V2 28/32 EU



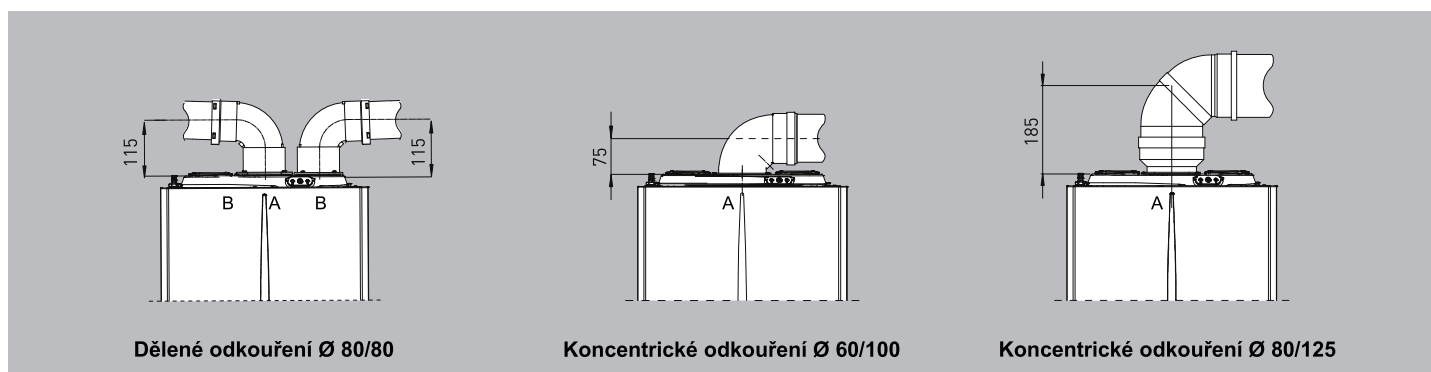
### Legenda

V	Elektrické připojení
G	Plyn
AC	Výstup TUV
ACV	Vstup UV při instalaci solárního ventilu
AF	Vstup SV
R	Zpátečka z topného okruhu
M	Výstup do topného okruhu
SC	Odvod kondenzátu
A	Odvod spalin / sání vzduchu
B	Přívod vzduchu pro dělené odkouření

### Hydraulické připojení VICTRIX TERA V2 28/32 EU

Plyn	Okruh TUV		Okruh topení	
G	AC	AF	R	M
3/4"	1/2"	1/2"	3/4"	3/4"

### Způsoby odkouření



### Maximální délky odkouření - (lineární metry)

	Dělené odkouření Ø 80/80**	Koncentrické odkouření Ø 60/100	Koncentrické odkouření Ø 80/125
Horizontálně	36	12,9	32
Vertikálně	41	14,4	32

\*\* Součet sání vzduchu + odvod spalin

Pozor na délky odtahů spalin! Použitím každého kolena či prodloužení se délka zkracuje dle tabulky ekvivalentních délek v návodu kotle.

### Základní příslušenství

Základní příslušenství	Kód
Řídicí jednotka CAR <sup>v2</sup>	3.021395
Bezdrátová řídicí jednotka CAR <sup>v2</sup>	3.021623
Venkovní sonda pro ekvitermní regulaci	3.014083
DOMINUS - vzdálená správa kotle přes internet	3.026273
Zónová centrála V2	3.030912