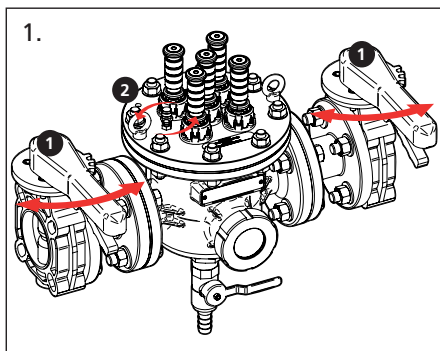


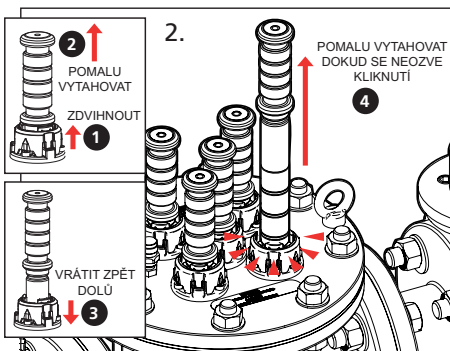
ČIŠTĚNÍ FILTRŮ MAGNA CLEAN COMMERCIAL

Upozornění: Nevytahujte celé magnety ven z filtru. Při servisu musí být všechny magnety vytaženy do servisní pozice, s tím, že se začíná centrálním magnetem. Servisní pozice centrálního magnetu využijte jako vodítko pro výšku zdvižení ostatních magnetů. Pokud některý z magnetů vyjmete úplně dejte pozor aby nebyl umístěn do blízkosti kovů nebo jiného magnetického pole.

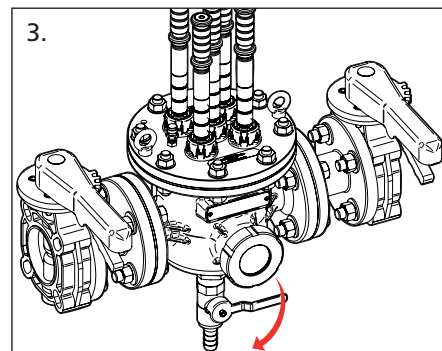
Je nutné aby jímký pro magnety byly vždy udržovány suché!



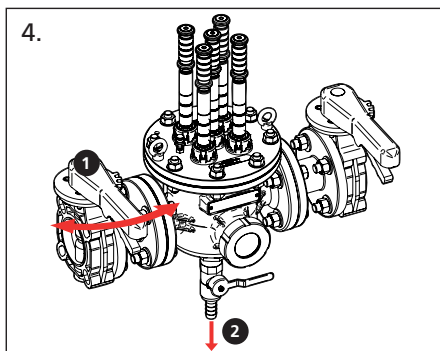
1. Zkontrolujte průzor na boku filtru MagnaClean pro kontrolu stupně zanesení. Vypněte zdroj tepla a odpojte jej od přívodu elektřiny. Uzavřete ventily na obou stranách filtru a poté otevřete odvodušňovací ventil navrchu filtru.



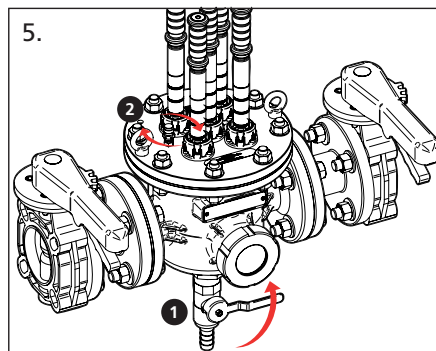
2. Abyste dostali magnety do servisní pozice, zdvihnete a podržte šedý zamykací prstenec a začnete vytažovat magnet. Jakmile je magnet uvolněný zamykací prstenec vraťte dolů a pomalu vytahujte magnet dokud se nezařídí v servisní pozici. Nevyndavujte celé magnety ven z filtru.



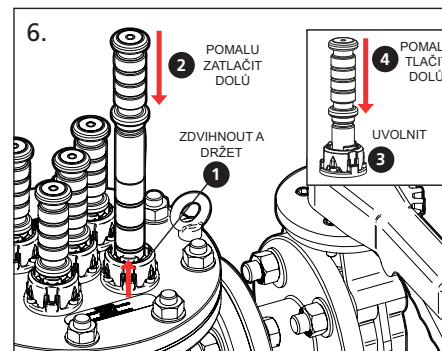
3. Připojte hadici k vypouštěcímu ventilu 1/4" nebo pod něj umístěte vhodnou nádobu. Otevřete ventil a vyprázdněte filtr.



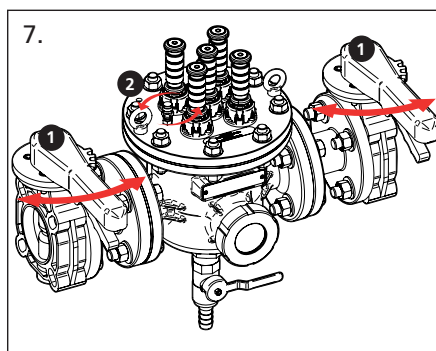
4. Částečně pootvřete vstupní ventil, výstupní ventil ponechte uzavřený a tím vypláchněte zbytek nečistot z filtru.



5. Až z filtru začne vytékat čistá voda tak uzavřete vstupní ventil a poté uzavřete i vypouštěcí ventil. Uzavřete odvodušňovací ventil.



6. Vraťte magnety do provozní pozice tak, že zdvihnete a podržíte šedý zamykací prstenec a začnete pomalu tlačít magnet dolů. Uvolněte zamykací prstenec a pokračujte v zatlačování magnetu dokud se nezajistí v provozní pozici. Opakujte tuto proceduru se všemi magnety.



7. Otevřete vstupní a výstupní ventily filtru, doplňte tlak v systému na požadovanou hodnotu. Odvodušňte filtr pomocí odvodušňovacího ventilu. Ujistěte se, že se do jímek magnetů nedostala žádná voda a že jsou suché. Odstraňte případné zbytky tekutin z vršku filtru.



UPOZORNĚNÍ:

Filtr MagnaClean Commercial obsahuje silné magnety. Udržuje bezpečnou vzdálenost od zařízení která mohou být poškozena magnetickým polem.



Filtr MagnaClean Commercial obsahuje silné magnety. Pokud máte kardiostimulátor buďte opatrní při jakékoli manipulaci s filtrem nebo magnety.



Filtr MagnaClean Commercial je tlakové zařízení. Vždy vypusťte z filtru tlak před započatím servisních prací.



Filtr může být při provozu horký. Při manipulaci buďte opatrní.