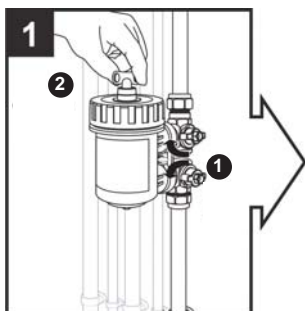
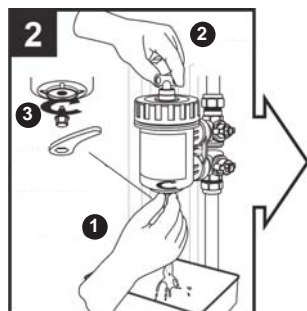


Návod na údržbu

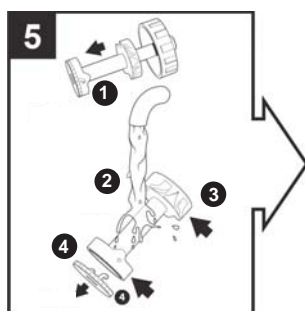
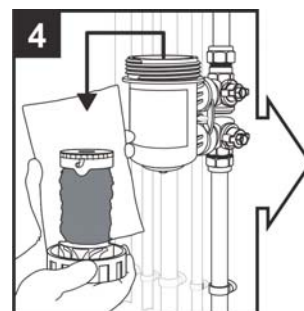
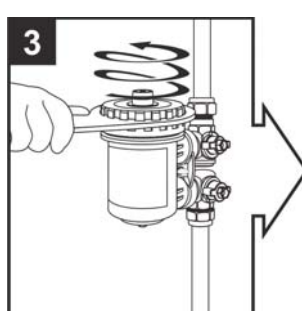
MagnaClean Micro2



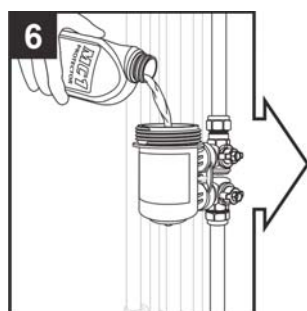
- 1 uzavřete ventily
- 2 otevřete odvzdušňovací ventil



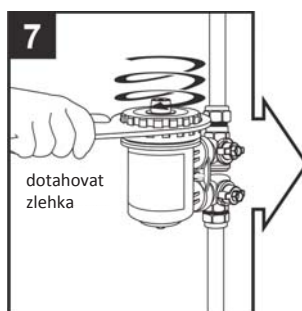
- 1 otevřete odkalovací ventil
- 2 otevřete odvzdušňovací ventil
- 3 uzavřete odkalovací ventil (dotahovat zlehka)



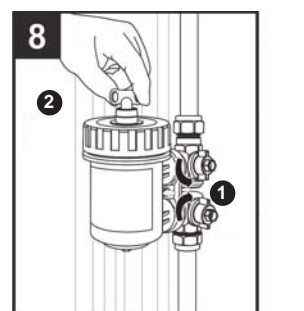
- 1 sundejte kryt magnetu
- 2 3 4 očištěte



použijte vhodný inhibitor



dotahovat zlehka



- 1 otevřete ventily
- 2 odvzdušněte

ADEY
PROFESSIONAL HEATING SOLUTIONS